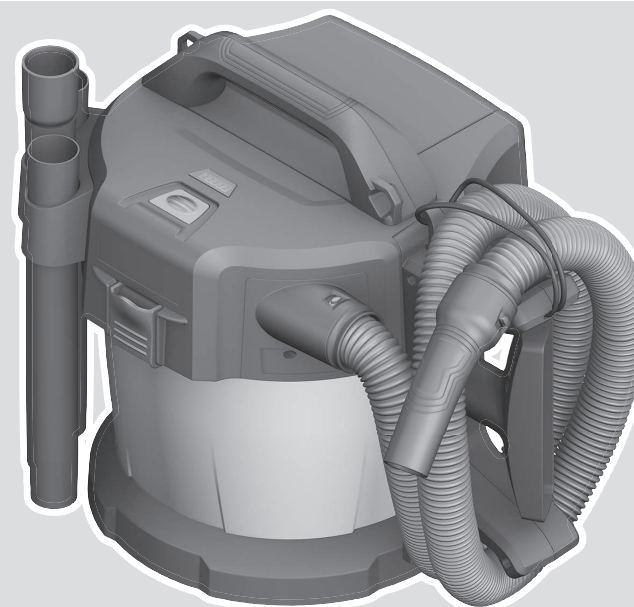




# GAS 18V-10 L Professional **HEAVY DUTY**



Robert Bosch Power Tools GmbH  
70538 Stuttgart  
GERMANY

[www.bosch-pt.com](http://www.bosch-pt.com)

1 609 92A 98S (2024.01) T / 227



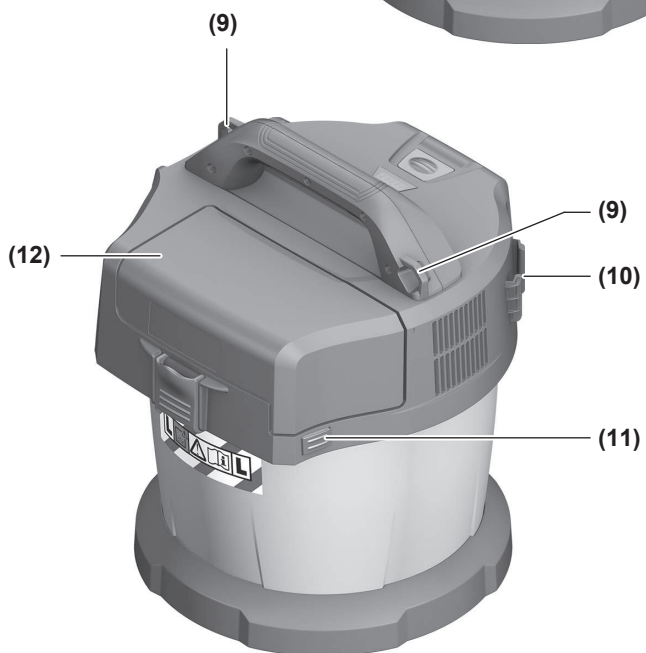
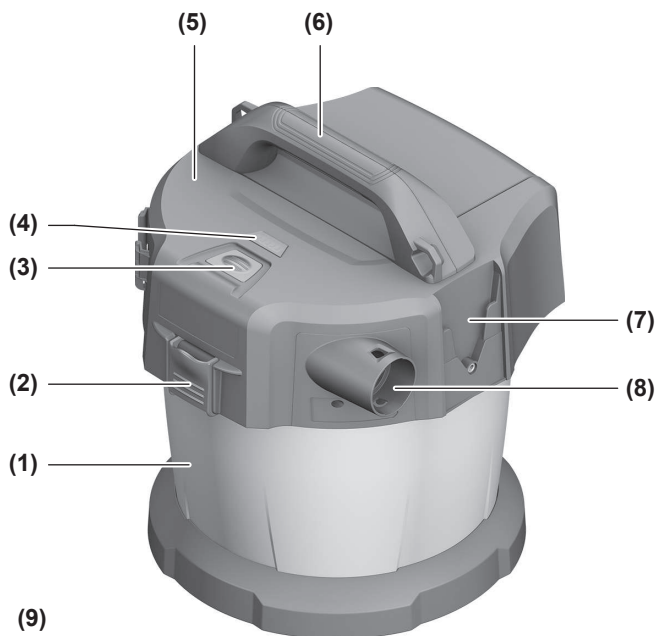
1 609 92A 98S

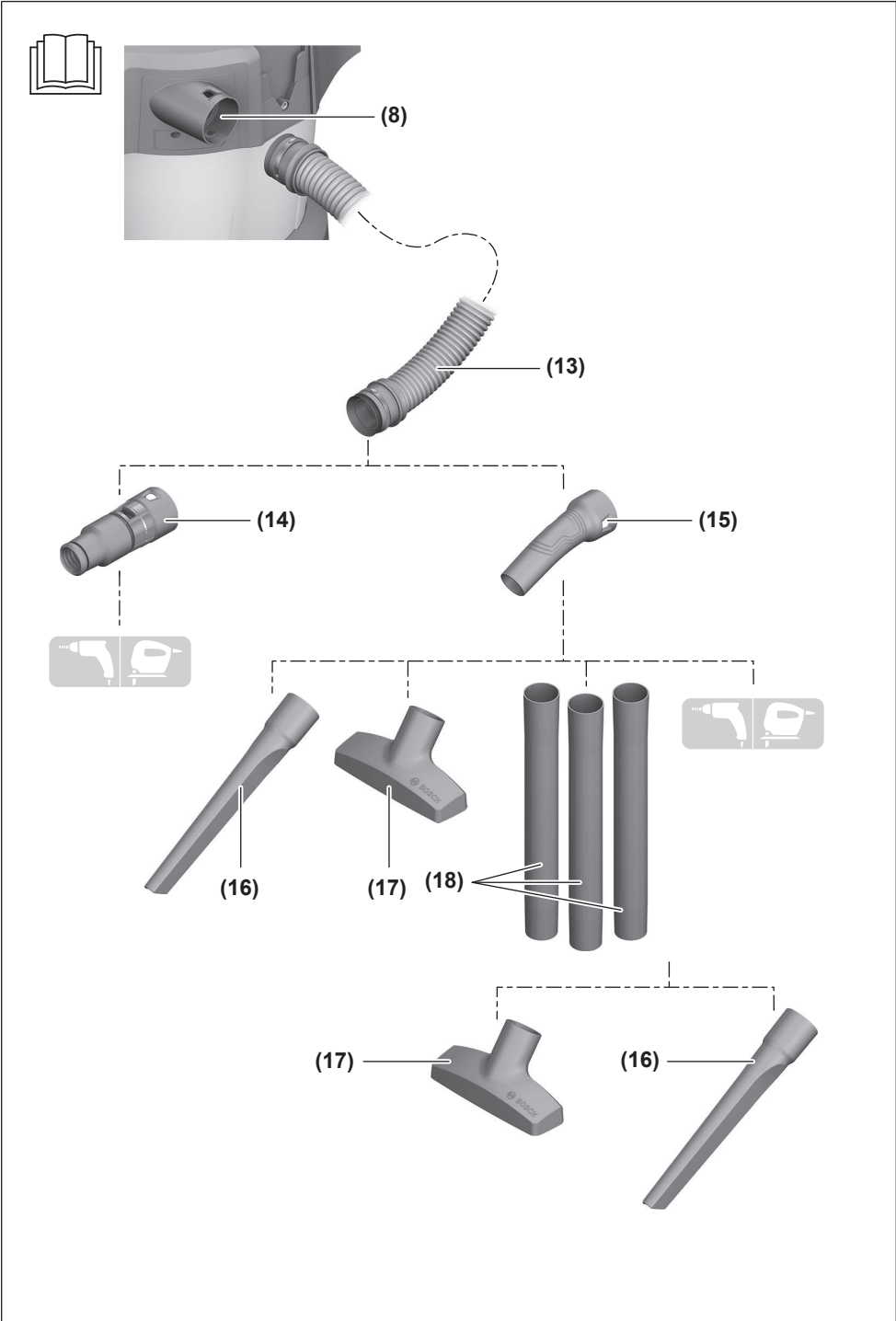
<b>de</b> Originalbetriebsanleitung	<b>ru</b> Оригинальное руководство по эксплуатации	<b>lt</b> Originali instrukcija
<b>en</b> Original instructions	<b>uk</b> Оригінальна інструкція з експлуатації	<b>ko</b> 사용 설명서 원본
<b>fr</b> Notice originale	<b>kk</b> Пайдалану нұсқаулығының түпнұсқасы	<b>ar</b> دليل التشغيل الأصلي
<b>es</b> Manual original	<b>ro</b> Instrucțiuni originale	<b>fa</b> دفترچه راهنمای اصلی
<b>pt</b> Manual original	<b>bg</b> Оригинална инструкция	
<b>it</b> Istruzioni originali	<b>mk</b> Оригиналнo упатство за работа	
<b>nl</b> Oorspronkelijke gebruiksaanwijzing	<b>sr</b> Originalno uputstvo za rad	
<b>da</b> Original brugsanvisning	<b>sl</b> Izvirna navodila	
<b>sv</b> Bruksanvisning i original	<b>hr</b> Originalne upute za rad	
<b>no</b> Original driftsinstruks	<b>et</b> Algupärane kasutusjuhend	
<b>fi</b> Alkuperäiset ohjeet	<b>lv</b> Instrukcijas oriģinālvalodā	
<b>el</b> Πρωτότυπο οδηγίων χρήσης		
<b>tr</b> Orijinal işletme talimatı		
<b>pl</b> Instrukcja oryginalna		
<b>cs</b> Původní návod k používání		
<b>sk</b> Pôvodný návod na použitie		
<b>hu</b> Eredeti használati utasítás		

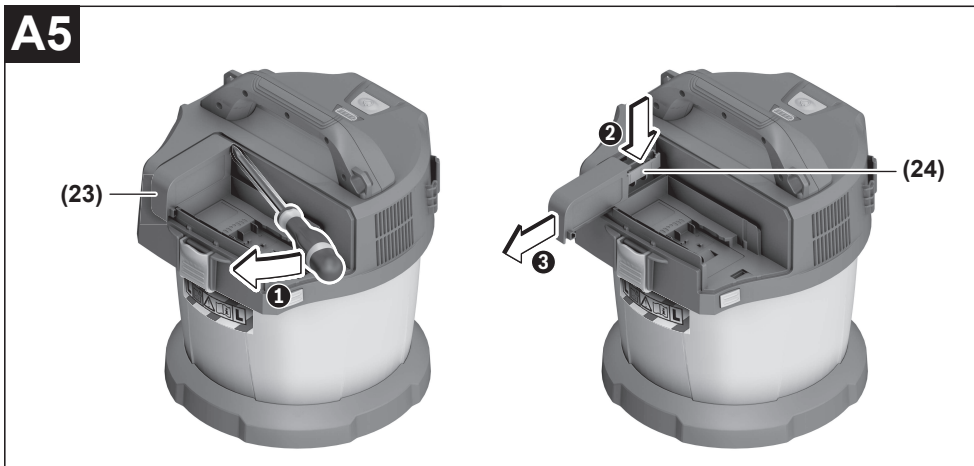
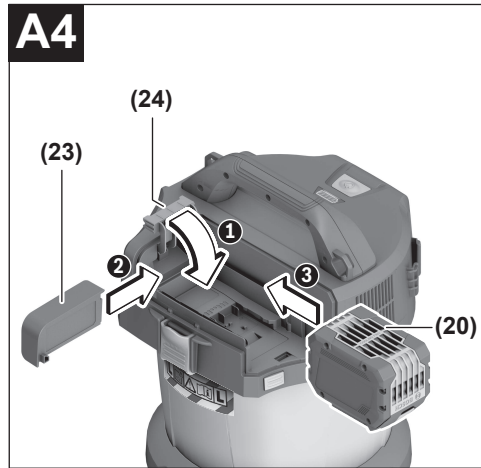
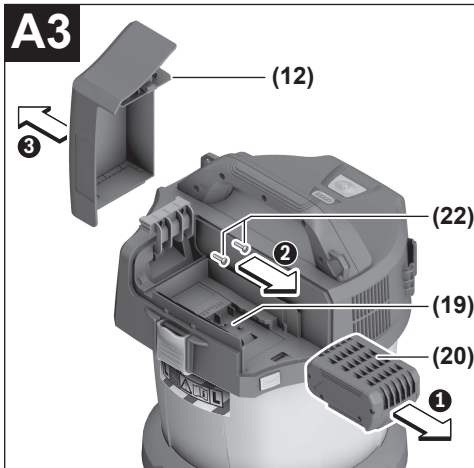
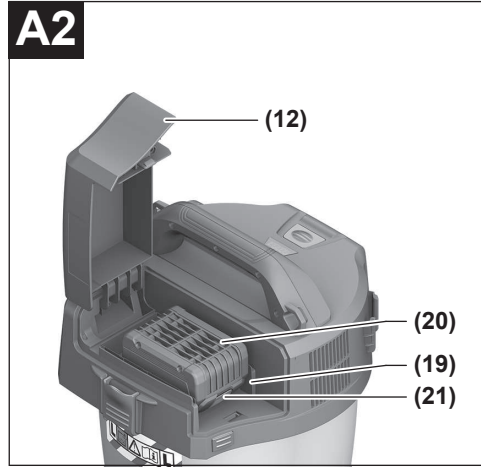
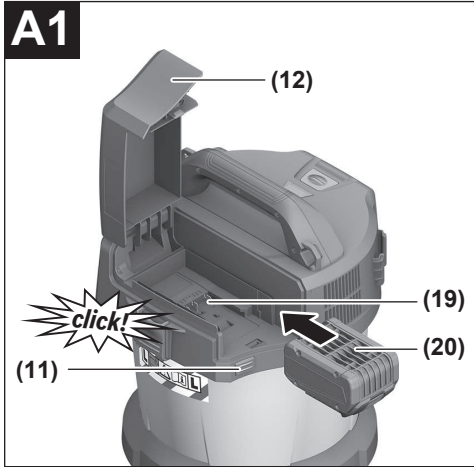


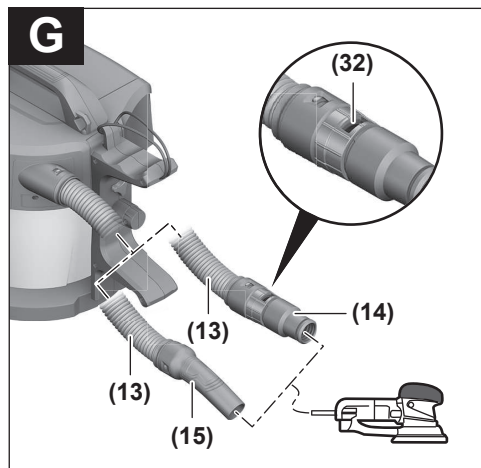
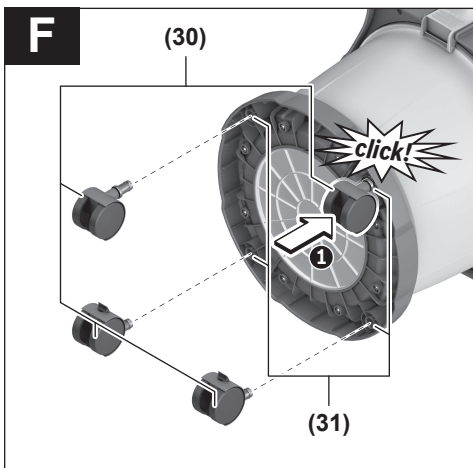
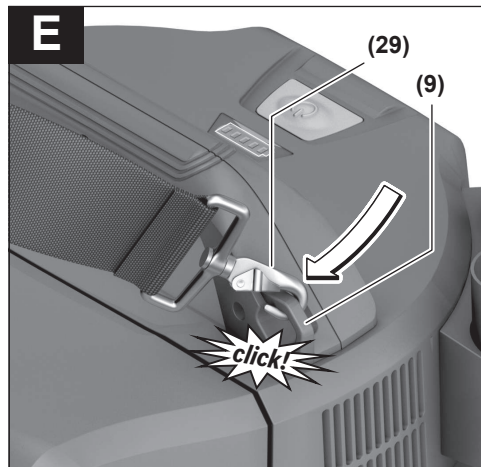
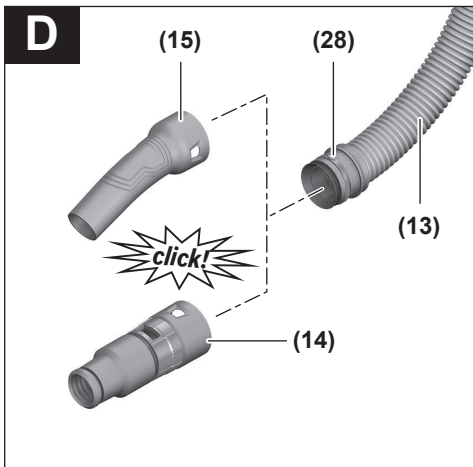
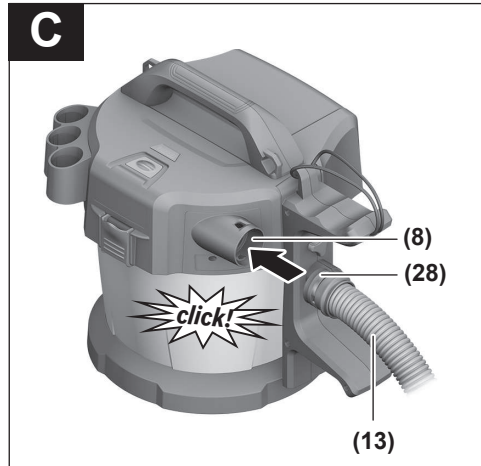
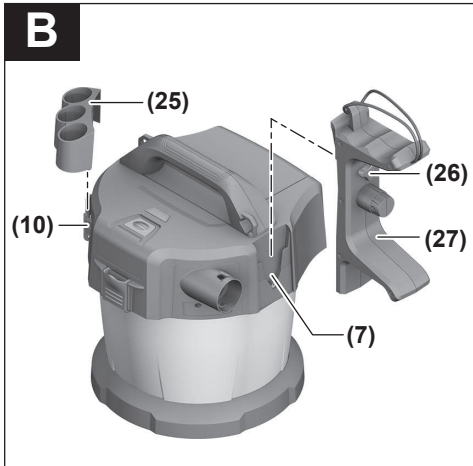
Deutsch .....	Seite	8
English .....	Page	15
Français .....	Page	21
Español .....	Página	28
Português .....	Página	35
Italiano .....	Pagina	42
Nederlands .....	Pagina	48
Dansk .....	Side	55
Svensk .....	Sidan	61
Norsk .....	Side	67
Suomi .....	Sivu	73
Ελληνικά .....	Σελίδα	79
Türkçe .....	Sayfa	86
Polski .....	Strona	93
Čeština .....	Stránka	100
Slovenčina .....	Stránka	106
Magyar .....	Oldal	113
Русский .....	Страница	119
Українська .....	Сторінка	127
Қазақ .....	Бет	134
Română .....	Pagina	142
Български .....	Страница	149
Македонски .....	Страница	156
Srpski .....	Strana	163
Slovenščina .....	Stran	170
Hrvatski .....	Stranica	176
Eesti .....	Lehekülg	182
Latviešu .....	Lappuse	188
Lietuvių k. ....	Puslapis	195
한국어 .....	페이지	201
عربي .....	الصفحة	208
فارسی .....	صفحه	215

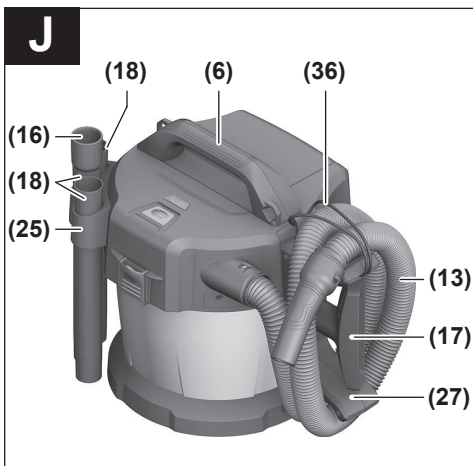
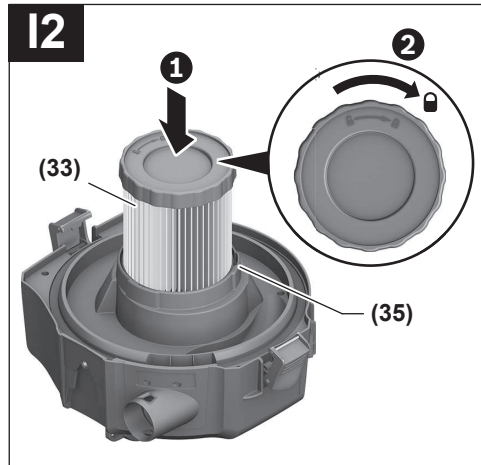
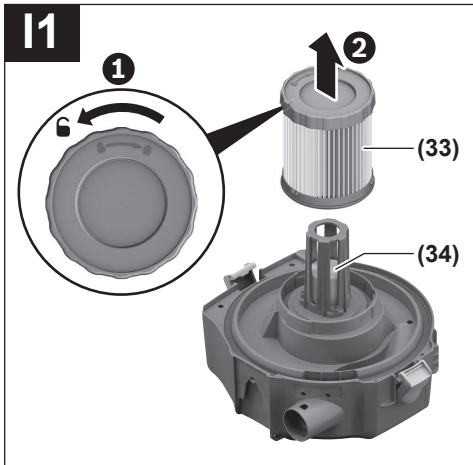
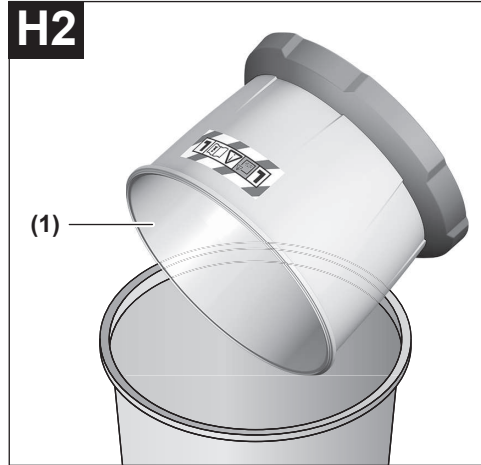
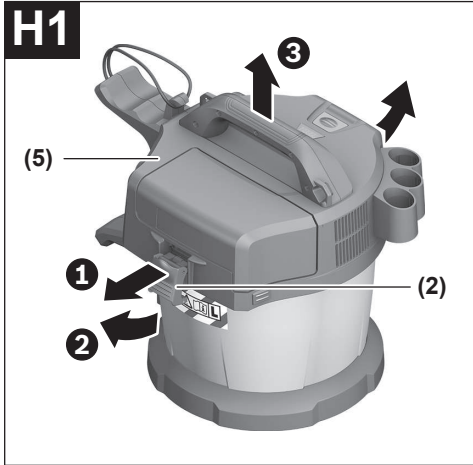
CE/UK CA ..... I/i











## Deutsch

### Sicherheitshinweise für Sauger



Lesen Sie alle Sicherheitshinweise und Anweisungen. Versäumnisse bei der Einhaltung der Sicherheitshinweise und Anweisungen können elektrischen Schlag, Brand und/oder schwere Verletzungen verursachen.

Bewahren Sie alle Sicherheitshinweise und Anweisungen für die Zukunft auf.

- ▶ **Dieser Sauger ist nicht vorgesehen für die Benutzung durch Kinder und Personen mit eingeschränkten physischen, sensorischen oder geistigen Fähigkeiten oder mangelnder Erfahrung und Wissen.** Andernfalls besteht die Gefahr von Fehlbedienung und Verletzungen.
- ▶ **Beaufsichtigen Sie Kinder.** Damit wird sichergestellt, dass Kinder nicht mit dem Sauger spielen.
- ▶ **Beachten Sie alle Sicherheitsvorschriften für die zu saugenden Stoffe.**
- ▶ **Saugen Sie nicht Buchenholz- oder Eichenholzstaub oder Asbest. Gesteinsstaub darf nur in Verbindung mit Absaugsystemen gesaugt werden, die explizit für die Verwendung mit GAS 18V-10 L von Bosch freigegeben sind.** Diese Stoffe gelten als krebserregend.

**⚠️ WARNUNG** Benutzen Sie den Sauger nur, wenn Sie ausreichende Informationen für den Gebrauch des Saugers, die zu saugenden Stoffe und für deren sichere Beseitigung erhalten haben. Eine sorgfältige Einweisung verringert Fehlbedienung und Verletzungen.

**⚠️ WARNUNG** Der Sauger ist geeignet zum Saugen von trockenen Stoffen und durch geeignete Maßnahmen auch zum Saugen von Flüssigkeiten. Das Eindringen von Flüssigkeiten erhöht das Risiko eines elektrischen Schlages.

- ▶ **Saugen Sie mit dem Sauger keine brennbaren oder explosiven Flüssigkeiten, zum Beispiel Benzin, Öl, Alkohol, Lösemittel. Saugen Sie keine heißen, brennenden oder explosiven Stäube.** Betreiben Sie den Sauger nicht in explosionsgefährdeten Räumen. Die Stäube, Dämpfe oder Flüssigkeiten können sich entzünden oder explodieren.

**⚠️ WARNUNG** Schalten Sie den Sauger sofort aus, sobald Schaum oder Wasser austritt und entleeren Sie den Behälter. Der Sauger kann sonst beschädigt werden.

- ▶ **ACHTUNG! Der Sauger darf nur in Innenräumen gelagert werden.**
- ▶ **ACHTUNG! Reinigen Sie den Schwimmer regelmäßig und prüfen Sie, ob er beschädigt ist.** Die Funktion kann sonst beeinträchtigt sein.
- ▶ **Sorgen Sie für gute Belüftung am Arbeitsplatz.**
- ▶ **Lassen Sie den Sauger nur von qualifiziertem Fachpersonal mit Original-Ersatzteilen reparieren.** Damit wird sichergestellt, dass die Sicherheit des Saugers erhalten bleibt.

**⚠️ WARNUNG** Der Sauger enthält gesundheitsgefährdenden Staub. Lassen Sie Reinigungs- und Wartungsvorgänge, einschließlich der Beseitigung der Staubsammelbehälter, nur von Fachleuten durchführen. Eine entsprechende Schutzausrüstung ist erforderlich. Betreiben Sie den Sauger nicht ohne das vollständige und sorgfältig eingesetzte Filtersystem. Sie gefährden sonst Ihre Gesundheit.

- ▶ **Prüfen Sie vor der Inbetriebnahme den einwandfreien Zustand des Saugschlauchs. Lassen Sie dabei den Saugschlauch am Sauger montiert, damit nicht unbeabsichtigt Staub austritt.** Sie können sonst Staub einatmen.
- ▶ **Reinigen Sie den Sauger nicht mit direktem Wasserstrahl.** Das Eindringen von Wasser in das Saugeroberteil erhöht das Risiko eines elektrischen Schlages.
- ▶ **Öffnen Sie den Akku nicht.** Es besteht die Gefahr eines Kurzschlusses.
- ▶ **Bei Beschädigung und unsachgemäßem Gebrauch des Akkus können Dämpfe austreten. Der Akku kann brennen oder explodieren.** Führen Sie Frischluft zu und suchen Sie bei Beschwerden einen Arzt auf. Die Dämpfe können die Atemwege reizen.
- ▶ **Bei falscher Anwendung oder beschädigtem Akku kann brennbare Flüssigkeit aus dem Akku austreten. Vermeiden Sie den Kontakt damit. Bei zufälligem Kontakt mit Wasser abspülen. Wenn die Flüssigkeit in die Augen kommt, nehmen Sie zusätzlich ärztliche Hilfe in Anspruch.** Austretende Akkufflüssigkeit kann zu Hautreizungen oder Verbrennungen führen.
- ▶ **Durch spitze Gegenstände wie z. B. Nagel oder Schraubenzieher oder durch äußere Krafteinwirkung kann der Akku beschädigt werden.** Es kann zu einem internen Kurzschluss kommen und der Akku brennen, rauchen, explodieren oder überhitzen.
- ▶ **Halten Sie den nicht benutzten Akku fern von Büroklammern, Münzen, Schlüsseln, Nägeln, Schrauben oder anderen kleinen Metallgegenständen, die eine Überbrückung der Kontakte verursachen könnten.** Ein Kurzschluss zwischen den Akkukontakten kann Verbrennungen oder Feuer zur Folge haben.



- ▶ **Verwenden Sie den Akku nur in Produkten des Herstellers.** Nur so wird der Akku vor gefährlicher Überlastung geschützt.
- ▶ **Laden Sie die Akkus nur mit Ladegeräten auf, die vom Hersteller empfohlen werden.** Durch ein Ladegerät, das für eine bestimmte Art von Akku geeignet ist, besteht Brandgefahr, wenn es mit anderen Akkus verwendet wird.



**Schützen Sie den Akku vor Hitze, z. B. auch vor dauernder Sonneneinstrahlung, Feuer, Schmutz, Wasser und Feuchtigkeit.** Es besteht Explosions- und Kurzschlussgefahr.



- ▶ **Arbeiten Sie nicht mit dem Sauger, wenn Sie ihn mit dem Tragegurt tragen.** Sie könnten sich beim Saugen mit dem Tragegurt verfangen und stürzen.
- ▶ **Verwenden Sie den Tragegurt ausschließlich in Verbindung mit dem Sauger.**

## Symbole

Die nachfolgenden Symbole können für den Gebrauch Ihres Saugers von Bedeutung sein. Prägen Sie sich bitte die Symbole und ihre Bedeutung ein. Die richtige Interpretation der Symbole hilft Ihnen, den Sauger besser und sicherer zu gebrauchen.

### Symbole und ihre Bedeutung



**WARNUNG! Lesen Sie alle Sicherheitshinweise und Anweisungen.** Versäumnisse bei der Einhaltung der Sicherheitshinweise und Anweisungen können elektrischen Schlag, Brand und/oder schwere Verletzungen verursachen.



Sauger der Staubklasse L nach IEC/EN 60335-2-69 zum **Trockensaugen** von gesundheitsgefährdenden Stäuben mit einem Expositions-Grenzwert  $> 1 \text{ mg/m}^3$



**WARNUNG! Der Sauger enthält gesundheitsgefährdenden Staub. Lassen Sie Leerungs- und Wartungsvorgänge, einschließlich der Beseitigung der Staubsammelbehälter, nur von Fachleuten durchführen. Eine entsprechende Schutzausrüstung ist erforderlich. Betreiben Sie den Sauger nicht ohne das vollständige und sorgfältig eingesetzte Filtersystem.** Sie gefährden sonst Ihre Gesundheit.

## Produkt- und Leistungsbeschreibung

Bitte beachten Sie die Abbildungen im vorderen Teil der Betriebsanleitung.

## Bestimmungsgemäßer Gebrauch

Der Sauger ist bestimmt zum Erfassen, Aufsaugen, Fördern und Abscheiden nicht brennbarer trockener Stäube, nicht brennbarer Flüssigkeiten und eines Wasser-Luft-Gemisches. Der Sauger ist staubtechnisch geprüft und entspricht der Staubklasse L. Er ist geeignet für die erhöhten Beanspruchungen bei gewerblicher Nutzung, z. B. in Handwerk, Industrie und Werkstätten.

Sauger der Staubklasse L nach IEC/EN 60335-2-69 dürfen nur für das Aufsaugen und Absaugen von gesundheitsgefährdenden Stäuben mit einem Expositions-Grenzwert  $> 1 \text{ mg/m}^3$  eingesetzt werden.

Benutzen Sie den Sauger nur, wenn Sie alle Funktionen voll einschätzen und ohne Einschränkungen durchführen können oder entsprechende Anweisungen erhalten haben.

### Rotational Airflow

Dasbeutellose Filtersystem erspart den Einsatz von Staubbeuteln. Der Schmutz wird an der Innenwand des Behälters gesammelt.

### Abgebildete Komponenten

Die Nummerierung der abgebildeten Komponenten bezieht sich auf die Darstellung des Saugers auf den Grafikseiten.

- (1) Behälter
- (2) Verschluss für Saugeroberseite
- (3) Ein-/Aus-Taste
- (4) Akku-Ladezustandsanzeige
- (5) Saugeroberseite
- (6) Tragegriff
- (7) Aufnahme für Saugschlauch-/Bodendüsen-Halterung
- (8) Schlauchaufnahme
- (9) Befestigungsösen
- (10) Aufnahme für Saugrohr-/Fugendüsen-Halterung
- (11) Entriegelungstaste Akkufachdeckel
- (12) Akkufachdeckel
- (13) Saugschlauch
- (14) Absaugadapter
- (15) gekrümmte Düse
- (16) Fugendüse
- (17) Bodendüse
- (18) Saugrohr
- (19) Akkuschacht
- (20) Akku<sup>a)</sup>
- (21) Akku-Entriegelungstaste<sup>a)</sup>
- (22) Befestigungsschrauben
- (23) Sichtblende
- (24) Halterung Akkufachdeckel
- (25) Halterung für Saugrohr und Fugendüse
- (26) Fixierschraube für Halterung (27)

- (27) Halterung für Saugschlauch und Bodendüse
- (28) Druckknopf
- (29) Tragegurt<sup>a)</sup>
- (30) Laufrolle<sup>a)</sup>
- (31) Laufrollenaufnahme
- (32) Falschlufföffnung
- (33) Filter
- (34) Schwimmer
- (35) Filterhalterung
- (36) Halteschleife des Saugschlauchs

a) **Abgebildetes oder beschriebenes Zubehör gehört nicht zum Standard-Lieferumfang. Das vollständige Zubehör finden Sie in unserem Zubehörprogramm.**

## Technische Daten

Akku-Nass-/Trockensauger		GAS 18V-10 L	
Sachnummer		<b>3 601 JC6 3..</b>	
Spannung	V		18
Nennaufnahmeleistung	W		260
Behältervolumen (brutto)	l		10
Nettovolumen (Flüssigkeit)	l		6
max. Unterdruck <sup>A)</sup>			
– Sauger <sup>B)</sup>	hPa		90
– Turbine	hPa		115
max. Durchflussmenge <sup>A)</sup>			
– Sauger <sup>B)</sup>	l/s		24
	m <sup>3</sup> /h		86
– Turbine	l/s		34
	m <sup>3</sup> /h		122
Betriebsdauer pro Akkuladung	min/Ah		4
Staubklasse			
L			
Gewicht entsprechend EPTA-Procedure 01:2014	kg		5,1–6,1 <sup>C)</sup>
Schutzart			
IPX4			
empfohlene Umgebungstemperatur beim Laden	°C		0 ... +35
erlaubte Umgebungstemperatur beim Betrieb <sup>D)</sup> und bei Lagerung	°C		–20 ... +50
empfohlene Akkus		GBA 18V... ProCORE18V...	
empfohlene Ladegeräte		GAL 18... GAX 18... GAL 36...	

A) gemessen bei 20–25 °C mit Akku **GBA 18V 6.3Ah**

B) gemessen mit Saugschlauch **(13)** und gekrümmter Düse **(15)**

C) abhängig vom verwendeten Akku

D) eingeschränkte Leistung bei Temperaturen < 0 °C

Werte können je nach Produkt variieren und Anwendungs- sowie Umweltbedingungen unterliegen. Weitere Informationen unter [www.bosch-professional.com/wac](http://www.bosch-professional.com/wac).

## Geräusch-/Vibrationsinformation

Geräuschemissionswerte ermittelt entsprechend **EN 60335-2-69**.

Der A-bewertete Schalldruckpegel des Saugers beträgt typischerweise **79 dB(A)**. Unsicherheit K = 2 dB. Der Geräuschpegel beim Arbeiten kann die angegebenen Werte überschreiten. **Gehörschutz tragen!**

Schwingungsgesamtwerte  $a_{\text{h}}$  (Vektorsumme dreier Richtungen) und Unsicherheit K ermittelt entsprechend **EN 60335-2-69**:

$$a_{\text{h}} < 2,5 \text{ m/s}^2, K = 1,5 \text{ m/s}^2.$$

## Akku

**Bosch** verkauft Akku-Sauger auch ohne Akku. Ob im Lieferumfang Ihres Saugers ein Akku enthalten ist, können Sie der Verpackung entnehmen.

### Akku laden

► **Benutzen Sie nur die in den technischen Daten aufgeführten Ladegeräte.** Nur diese Ladegeräte sind auf den bei Ihrem Sauger verwendeten Li-Ionen-Akku abgestimmt.

**Hinweis:** Li-Ionen-Akkus werden aufgrund internationaler Transportvorschriften teilgeladen ausgeliefert. Um die volle Leistung des Akkus zu gewährleisten, laden Sie vor dem ersten Einsatz den Akku vollständig auf.

### Akku einsetzen und entnehmen (siehe Bilder A1–A2)

- **Wenden Sie beim Einsetzen des Akkus keine Gewalt an.** Der Akku ist so konstruiert, dass er nur in der richtigen Position in das Produkt eingesteckt werden kann.
- Halten Sie das Akkufach und den Akkuschacht stets sauber und trocken, um gut und sicher zu arbeiten.
- Drücken Sie die Entriegelungstaste **(11)** zum Öffnen des Akkufachdeckels **(12)**.
- Schieben Sie den Akku **(20)** in den Akkuschacht **(19)**, bis er hörbar einrastet.
- Zum Entnehmen des Akkus **(20)** drücken Sie die Entriegelungstaste **(21)** am Akku und ziehen ihn aus dem Akkuschacht **(19)**.
- Schließen Sie den Akkufachdeckel **(12)**.

### Akkufachdeckel tauschen (siehe Bilder A3–A5)

Wenn Sie einen Akku ProCORE18V 12Ah verwenden wollen, dann kann der Akkufachdeckel **(12)** nicht mehr geschlossen werden. Der Akkufachdeckel **(12)** kann hier durch eine für diesen Fall konzipierte Sichtblende **(23)** ersetzt werden.

In feuchter oder nasser Umgebung darf der Sauger nur mit geschlossenem Akkufachdeckel benutzt werden.

### Akkufachdeckel demontieren (siehe Bild A3)

Entnehmen Sie den Akku **(20)** aus dem Akkuschacht **(19)**.

Entfernen Sie die beiden Befestigungsschrauben **(22)** (ST4×12) mit einem Kreuzschlitzschraubendreher PH1 und nehmen Sie den Akkufachdeckel **(12)** ab.

#### Sichtblende einsetzen (siehe Bild A4)

Drücken Sie die Halterung **(24)** des Akkufachdeckels nach unten und schieben Sie die Sichtblende **(23)** auf.

#### Sichtblende abnehmen (siehe Bild A5)

Setzen Sie einen Schlitzschraubendreher an, schieben Sie die Sichtblende **(23)** etwas nach hinten und ziehen Sie die Sichtblende ab. Drücken Sie dabei die Halterung **(24)** des Akkufachdeckels nach unten.

#### Akku-Ladezustandsanzeige



Bei eingesetztem Akku können Sie den Ladezustand an der Akku-Ladezustandsanzeige **(4)** des Saugers erkennen, bei entnommenem Akku am Akku selbst.

#### Akku-Ladezustandsanzeige am Sauger

Nach dem Einschalten des Saugers leuchten die 5 grünen LEDs der Akku-Ladezustandsanzeige **(4)** einzeln an- und absteigend auf. Anschließend zeigen die LEDs den Ladezustand des Akkus **(20)** an.

#### Akku-Ladezustandsanzeige am Akku

Wird der Akku aus dem Sauger entnommen, kann der Ladezustand durch die grünen LEDs der Ladezustandsanzeige am Akku angezeigt werden.

Drücken Sie die Taste für die Ladezustandsanzeige  oder , um den Ladezustand anzuzeigen.

Leuchtet nach dem Drücken der Taste für die Ladezustandsanzeige keine LED, ist der Akku defekt und muss ausgetauscht werden.

Hinweis: Nicht jeder Akku-Typ verfügt über eine Ladezustandsanzeige.

#### Akku-Typ GBA 18V...



LEDs	Kapazität
Dauerlicht 3× grün	60–100 %
Dauerlicht 2× grün	30–60 %
Dauerlicht 1× grün	5–30 %
Blinklicht 1× grün	0–5 %

#### Akku-Typ ProCORE18V...



LEDs	Kapazität
Dauerlicht 5× grün	80–100 %
Dauerlicht 4× grün	60–80 %
Dauerlicht 3× grün	40–60 %
Dauerlicht 2× grün	20–40 %
Dauerlicht 1× grün	5–20 %

LEDs	Kapazität
Blinklicht 1× grün	0–5 %

#### Hinweise für den optimalen Umgang mit dem Akku

Schützen Sie den Akku vor Feuchtigkeit und Wasser.

Lagern Sie den Akku nur im Temperaturbereich von –20 °C bis 50 °C. Lassen Sie den Akku z.B. im Sommer nicht im Auto liegen.

Reinigen Sie gelegentlich die Lüftungsschlitze des Akkus mit einem weichen, sauberen und trockenen Pinsel.

Eine wesentlich verkürzte Betriebszeit nach der Aufladung zeigt an, dass der Akku verbraucht ist und ersetzt werden muss.

Beachten Sie die Hinweise zur Entsorgung.

#### Montage

- **Entfernen Sie den Akku, bevor Sie den Sauger warten oder reinigen, Geräteeinstellungen vornehmen, Zubehörteile wechseln oder den Sauger aufbewahren.** Diese Vorsichtsmaßnahme verhindert den unbeabsichtigten Start des Saugers.

#### Halterungen für Saugzubehör montieren (siehe Bild B)

- Schieben Sie die Halterung **(25)** für Saugrohr und Fugendüse fest von oben in die dafür vorgesehene Aufnahme **(10)**, bis diese einrastet.
- Schieben Sie die Halterung **(27)** für Saugschlauch und Bodendüse fest von oben in die dafür vorgesehene Aufnahme **(7)** und ziehen Sie die Fixierschraube **(26)** fest.

#### Saugschlauch montieren (siehe Bild C)

- Stecken Sie den Saugschlauch **(13)** in die Schlauchaufnahme **(8)**, bis die beiden Druckknöpfe **(28)** des Absaugschlauchs einrasten.

**Hinweis:** Beim Saugen entsteht durch die Reibung des Staubs im Saugschlauch und -zubehör eine elektrostatische Aufladung, die der Benutzer in Form von statischer Entladung spüren kann (abhängig von Umwelteinflüssen und körperlichem Empfinden).

#### Saugzubehör montieren

Der Saugschlauch **(13)** ist mit einem Clip-System ausgestattet, mit dem Saugzubehör (Absaugadapter **(14)**, gekrümmte Düse **(15)**) angeschlossen werden kann.

#### Absaugadapter oder gekrümmte Düse montieren (siehe Bild D)

Stecken Sie den Absaugadapter **(14)** oder die gekrümmte Düse **(15)** auf den Saugschlauch **(13)**, bis die beiden Druckknöpfe **(28)** des Saugschlauchs hörbar einrasten.

Zum Demontieren drücken Sie die Druckknöpfe **(28)** nach innen und ziehen die Bauteile auseinander.

### Düsen und Rohre montieren

- Stecken Sie bei Bedarf die Saugrohre **(18)** fest ineinander und anschließend fest auf die gekrümmte Düse **(15)**.
- Stecken Sie die Bodendüse **(17)** oder die Fugendüse **(16)** fest auf das Saugrohr **(18)** oder die gekrümmte Düse **(15)**.

### Tragegurt befestigen (Zubehör) (siehe Bild E)

- ▶ **Der Tragegurt ist nur zum Tragen und zur Fixierung des Saugers geeignet!**

Klicken Sie die Karabinerhaken des Tragegurts **(29)** in die Befestigungsösen **(9)** des Saugers ein.

### Laufrollen montieren (Zubehör) (siehe Bild F)

Stecken Sie die **4** Befestigungsstifte der Laufrollen **(30)** in die Laufrollenaufnahmen **(31)**, bis sie hörbar einrasten. Es können auch andere Laufrollen nach Norm EN 12529 (Durchmesser Befestigungsstift 11 mm) verwendet werden.

- ▶ **Überprüfen Sie die Funktionsfähigkeit der Rollenbremsen, bevor Sie den Sauger benutzen.**

## Betrieb

- ▶ **Entfernen Sie den Akku, bevor Sie den Sauger warten oder reinigen, Geräteeinstellungen vornehmen, Zubehörteile wechseln oder den Sauger aufbewahren.** Diese Vorsichtsmaßnahme verhindert den unbeabsichtigten Start des Saugers.
- ▶ **Achten Sie wegen der Stolpergefahr auf einen sauberen und aufgeräumten Arbeitsbereich.**

### Inbetriebnahme

- ▶ **Der Sauger darf nicht ohne Filter verwendet werden.**
- ▶ **Verwenden Sie nur einen unbeschädigten Filter (keine Risse, keine Löcher etc.). Wechseln Sie einen beschädigten Filter sofort aus.**
- ▶ **Stellen Sie vor dem Saugen sicher, dass die Filtereinheit fest montiert ist.**
- ▶ **Stellen Sie vor dem Saugen sicher, dass der Akkufachdeckel sicher geschlossen ist.**
- ▶ **Bitte informieren Sie sich über die gültigen Regelungen/Gesetze bezüglich des Umgangs mit gesundheitsgefährdenden Stäuben in Ihrem Land.**
- ▶ **Saugen Sie Gesteinsstaub nur mit explizit ausgewiesenen Kombinationen aus Elektrowerkzeug und Absaugsystem, für die die Unterschreitung der gesetzlichen Grenzwerte nachgewiesen wurde.** Die Nachweise finden Sie auf <http://www.bosch-professional.com/dust>.

Der Sauger darf grundsätzlich nicht in explosionsgefährdeten Räumen eingesetzt werden.

Um eine optimale Saugleistung zu gewährleisten, müssen Sie den Saugschlauch **(13)** immer komplett von der Saugschlauch-Halterung **(27)** abwickeln.

### Ein-/Ausschalten

Zum **Einschalten** des Saugers drücken Sie kurz die Ein-/Aus-Taste **(3)**.

Zum **Ausschalten** des Saugers drücken Sie erneut die Ein-/Aus-Taste **(3)**.

Aus Sicherheitsgründen schaltet sich der Sauger nicht ein, wenn die Ein-/Aus-Taste **(3)** länger als 5 s gedrückt wird.

### Trockensaugen

#### Absaugen der anfallenden Stäube von laufenden Elektrowerkzeugen (siehe Bild G)

- ▶ **Es muss eine ausreichende Luftwechselrate in dem Raum vorhanden sein, wenn die Abluft in den Raum zurückgeht. Beachten Sie entsprechende nationale Vorschriften.**

- Montieren Sie den Absaugadapter **(14)** oder die gekrümmte Düse **(15)** (siehe „Absaugadapter oder gekrümmte Düse montieren (siehe Bild D)“, Seite 11).
- Stecken Sie den Absaugadapter **(14)** oder die gekrümmte Düse **(15)** in den Absaugstutzen des Elektrowerkzeugs.

Nur bei Verwendung des Absaugadapters **(14)**:

**Hinweis:** Beim Arbeiten mit Elektrowerkzeugen, deren Luftzufuhr in den Saugschlauch gering ist (z.B. Stichsäge, Schleifer etc.), muss die Falschlufthoffnung **(32)** des Absaugadapters **(14)** geöffnet werden. Dadurch wird die Gesamtleistung des Saugers und des Elektrowerkzeugs verbessert. Drehen Sie dazu den Ring über der Falschlufthoffnung **(32)**, bis eine maximale Öffnung entsteht.

### Nasssaugen

- ▶ **Saugen Sie mit dem Sauger keine brennbaren oder explosiven Flüssigkeiten, zum Beispiel Benzin, Öl, Alkohol, Lösemittel. Saugen Sie keine heißen, brennenden oder explosiven Stäube. Betreiben Sie den Sauger nicht in explosionsgefährdeten Räumen.** Die Stäube, Dämpfe oder Flüssigkeiten können sich entzünden oder explodieren.

#### Vor dem Nasssaugen

- Entleeren Sie den Behälter **(1)**.
- Reinigen Sie den Filter **(33)** und setzen Sie ihn wieder in den Sauger ein (siehe „Filter reinigen/wechseln (siehe Bild I1-I2)“, Seite 13).

Der Sauger ist mit einem Schwimmer **(34)** ausgestattet. Ist die maximale Füllhöhe erreicht, wird das Saugen gestoppt.

#### Nach jedem Nasssaugen

- Entleeren Sie den Behälter **(1)**.
- Leeren Sie das Wasser aus dem Filter **(33)**.

#### Nach dem Nasssaugen zur Vermeidung von Schimmelbildung

- Nehmen Sie das Saugeroberteil **(5)** ab und lassen Sie es gut trocknen.

- Nehmen Sie den Filter **(33)** heraus und lassen Sie diesen ebenfalls gut trocknen (siehe „Filter reinigen/wechseln (siehe Bilder **I1–I2**)“, Seite 13).

## Wartung und Service

### Wartung und Reinigung

- ▶ **Entfernen Sie den Akku, bevor Sie den Sauger warten oder reinigen, Geräteeinstellungen vornehmen, Zubehörteile wechseln oder den Sauger aufbewahren.** Diese Vorsichtsmaßnahme verhindert den unbeabsichtigten Start des Saugers.
- ▶ **Halten Sie den Sauger und die Lüftungsschlitze sauber, um gut und sicher zu arbeiten.**
- ▶ **Tragen Sie bei der Wartung und Reinigung des Saugers eine Staubschutzmaske.**

Zur Wartung durch den Benutzer muss der Sauger demontiert, gereinigt und gewartet werden, soweit es durchführbar ist, ohne dabei eine Gefahr für das Wartungspersonal und andere Personen hervorzurufen. Vor der Demontage sollte der Sauger gereinigt werden, um eventuellen Gefahren vorzubeugen. Der Raum, in dem der Sauger demontiert wird, sollte gut gelüftet werden. Tragen Sie während der Wartung eine persönliche Schutzausrüstung. Nach der Wartung sollte eine Reinigung des Wartungsbereichs erfolgen.

Es ist mindestens einmal jährlich vom Hersteller oder einer unterwiesenen Person eine staubtechnische Überprüfung durchzuführen, z.B. auf Beschädigungen des Filters, Dichtigkeit des Saugers und Funktion der Kontrolleinrichtung. Bei Saugern der Klasse **L**, die sich in verschmutzter Umgebung befinden, sollte das Äußere sowie alle Maschinenteile gereinigt oder mit Abdichtmitteln behandelt werden. Bei der Durchführung von Wartungs- und Reparaturarbeiten müssen alle verunreinigten Teile, die nicht zufriedenstellend gereinigt werden können, entsorgt werden. Solche Teile müssen in undurchlässigen Beuteln in Übereinstimmung mit den gültigen Bestimmungen für die Beseitigung solchen Abfalls entsorgt werden.

- Reinigen Sie das Gehäuse des Saugers von Zeit zu Zeit mit einem feuchten Tuch.
- Reinigen Sie verschmutzte Ladekontakte mit einem trockenen Tuch.

### Behälter reinigen (siehe Bilder **H1–H2**)

Reinigen Sie den Behälter **(1)** nach jedem Gebrauch, um die optimale Leistungsfähigkeit des Saugers zu erhalten.

- Öffnen Sie die Verschlüsse **(2)** und nehmen Sie das Saugeroberteil **(5)** ab.
- Schütteln Sie den Behälter **(1)** über einem geeigneten Abfallbehälter aus.
- Falls erforderlich, reinigen Sie den Behälter mit einem feuchten Tuch.  
Falls erforderlich, reinigen Sie den Filter (siehe „Filter reinigen/wechseln (siehe Bilder **I1–I2**)“, Seite 13).
- Setzen Sie das Saugeroberteil **(5)** wieder auf und schließen Sie die Verschlüsse **(2)**.

### Filter reinigen/wechseln (siehe Bilder **I1–I2**)

Die Saugleistung ist abhängig vom Filterzustand. Reinigen Sie deshalb regelmäßig den Filter.

Tauschen Sie einen beschädigten Filter sofort aus.

- Öffnen Sie die Verschlüsse **(2)** und nehmen Sie das Saugeroberteil **(5)** ab.
- Drehen Sie den Filter **(33)** bis zum Anschlag in Drehrichtung  und nehmen Sie ihn von der Filterhalterung **(35)**.
- Filter trocken:  
Klopfen Sie den Filter **(33)** an einem geeigneten Abfallbehälter aus. Achten Sie darauf, die Lamellen des Filters nicht zu beschädigen.  
Um die maximale Saugkraft zu erhalten, bürsten Sie die Lamellen des Filters mit einer weichen Bürste ab.  
*oder*  
Filter nass:  
Spülen Sie den Filter **(33)** unter fließendem Wasser aus und lassen Sie ihn anschließend gut trocknen.  
*oder*  
Tauschen Sie einen beschädigten Filter **(33)** aus.
- Stecken Sie den Filter **(33)** über die Filterhalterung **(35)** und drehen Sie ihn bis zum Anschlag in Drehrichtung .
- Setzen Sie das Saugeroberteil **(5)** wieder auf und schließen Sie die Verschlüsse **(2)**.  
Stellen Sie sicher, dass die Verschlüsse sicher einrasten.

### Störungen

Überprüfen Sie bei ungenügender Saugleistung:

- Ist der Behälter **(1)** voll?  
▷ (siehe „Behälter reinigen (siehe Bilder **H1–H2**)“, Seite 13).
- Hat sich der Filter **(33)** mit Staub zugesetzt?  
▷ (siehe „Filter reinigen/wechseln (siehe Bilder **I1–I2**)“, Seite 13).
- Ist die Kapazität des Akkus zu schwach?  
▷ Laden Sie den Akku.

Regelmäßiges Entleeren des Behälters **(1)** und Reinigen des Filters **(33)** gewährleisten optimale Saugleistung.

Wird die Saugleistung danach nicht erreicht, dann wenden Sie sich an eine **Bosch**-Kundendienststelle.

### Aufbewahrung (siehe Bild **J**)

- Stecken Sie die Saugrohre **(18)** in die Halterungen **(25)**.
- Stecken Sie die Fugendüse **(16)** in ein Saugrohr **(18)**.
- Stecken Sie die Bodendüse **(17)** in die Halterung **(27)**.
- Wickeln Sie den Saugschlauch **(13)** von unten um die Halterung **(27)** und befestigen Sie die Halteschlaufe **(36)**.
- Tragen Sie den Sauger nur am Tragegriff **(6)** oder am Tragegurt (falls vorhanden).
- Stellen Sie den Sauger in einem trockenen Raum ab und sichern Sie ihn vor unbefugter Benutzung.

### Kundendienst und Anwendungsberatung

Der Kundendienst beantwortet Ihre Fragen zu Reparatur und Wartung Ihres Produkts sowie zu Ersatzteilen. Explosionszeichnungen und Informationen zu Ersatzteilen finden Sie

auch unter: **www.bosch-pt.com**

Das Bosch-Anwendungsberatungs-Team hilft Ihnen gerne bei Fragen zu unseren Produkten und deren Zubehör. Geben Sie bei allen Rückfragen und Ersatzteilbestellungen bitte unbedingt die 10-stellige Sachnummer laut Typenschild des Produkts an.

#### Deutschland

Robert Bosch Power Tools GmbH  
Servicezentrum Elektrowerkzeuge  
Zur Luhne 2  
37589 Kalefeld – Willershausen  
Kundendienst: Tel.: (0711) 400 40 460  
E-Mail: Servicezentrum.Elektrowerkzeuge@de.bosch.com  
Unter [www.bosch-pt.de](http://www.bosch-pt.de) können Sie online Ersatzteile bestellen oder Reparaturen anmelden.  
Anwendungsberatung:  
Tel.: (0711) 400 40 460  
Fax: (0711) 400 40 462  
E-Mail: kundenberatung.ew@de.bosch.com

#### Weitere Serviceadressen finden Sie unter:

[www.bosch-pt.com/serviceaddresses](http://www.bosch-pt.com/serviceaddresses)

#### Transport

Die empfohlenen Li-Ionen-Akkus unterliegen den Anforderungen des Gefahrgutrechts. Die Akkus können durch den Benutzer ohne weitere Auflagen auf der Straße transportiert werden.

Beim Versand durch Dritte (z.B.: Lufttransport oder Spedition) sind besondere Anforderungen an Verpackung und Kennzeichnung zu beachten. Hier muss bei der Vorbereitung des Versandstückes ein Gefahrgut-Experte hinzugezogen werden.

Versenden Sie Akkus nur, wenn das Gehäuse unbeschädigt ist. Kleben Sie offene Kontakte ab und verpacken Sie den Akku so, dass er sich nicht in der Verpackung bewegt. Bitte beachten Sie auch eventuelle weiterführende nationale Vorschriften.

#### Entsorgung



Sauger, Akkus, Zubehör und Verpackungen sollen einer umweltgerechten Wiederverwertung zugeführt werden.



Werfen Sie Sauger und Akkus/Batterien nicht in den Hausmüll!

#### Nur für EU-Länder:

Gemäß der europäischen Richtlinie 2012/19/EU über Elektro- und Elektronik-Altgeräte und ihrer Umsetzung in nationales Recht müssen nicht mehr gebrauchsfähige Sauger und gemäß der europäischen Richtlinie 2006/66/EG müssen defekte oder verbrauchte Akkus/Batterien getrennt gesammelt und einer umweltgerechten Wiederverwendung zugeführt werden.

Bei unsachgemäßer Entsorgung können Elektro- und Elektronik-Altgeräte aufgrund des möglichen Vorhandenseins gefährlicher Stoffe schädliche Auswirkungen auf die Umwelt und die menschliche Gesundheit haben.

#### Nur für Deutschland:

#### Informationen zur Rücknahme von Elektro-Altgeräten für private Haushalte

Wie im Folgenden näher beschrieben, sind bestimmte Vertreter zur unentgeltlichen Rücknahme von Altgeräten verpflichtet.

Vertreiber mit einer Verkaufsfläche für Elektro- und Elektronikgeräte von mindestens 400 m<sup>2</sup> sowie Vertreiber von Lebensmitteln mit einer Gesamtverkaufsfläche von mindestens 800 m<sup>2</sup>, die mehrmals im Kalenderjahr oder dauerhaft Elektro- und Elektronikgeräte anbieten und auf dem Markt bereitstellen, sind verpflichtet,

1. bei der Abgabe eines neuen Elektro- oder Elektronikgeräts an einen Endnutzer ein Altgerät des Endnutzers der gleichen Geräteart, das im Wesentlichen die gleichen Funktionen wie das neue Gerät erfüllt, am Ort der Abgabe oder in unmittelbarer Nähe hierzu unentgeltlich zurückzunehmen; Ort der Abgabe ist auch der private Haushalt, sofern dort durch Auslieferung die Abgabe erfolgt: In diesem Fall ist die Abholung des Altgeräts für den Endnutzer unentgeltlich; und
2. auf Verlangen des Endnutzers Altgeräte, die in keiner äußeren Abmessung größer als 25 cm sind, im Einzelhandelsgeschäft oder in unmittelbarer Nähe hierzu unentgeltlich zurückzunehmen; die Rücknahme darf nicht an den Kauf eines Elektro- oder Elektronikgerätes geknüpft werden und ist auf drei Altgeräte pro Geräteart beschränkt.

Der Vertreiber hat beim Abschluss des Kaufvertrags für das neue Elektro- oder Elektronikgerät den Endnutzer über die Möglichkeit zur unentgeltlichen Rückgabe bzw. Abholung des Altgeräts zu informieren und den Endnutzer nach seiner Absicht zu befragen, ob bei der Auslieferung des neuen Geräts ein Altgerät zurückgegeben wird.

Dies gilt auch bei Vertrieb unter Verwendung von Fernkommunikationsmitteln, wenn die Lager- und Versandflächen für Elektro- und Elektronikgeräte mindestens 400 m<sup>2</sup> betragen oder die gesamten Lager- und Versandflächen mindestens 800 m<sup>2</sup> betragen, wobei die unentgeltliche Abholung auf Elektro- und Elektronikgeräte der Kategorien 1 (Wärmeüberträger), 2 (Bildschirmgeräte) und 4 (Großgeräte mit mindestens einer äußeren Abmessung über 50 cm) beschränkt ist. Für alle übrigen Elektro- und Elektronikgeräte muss der Vertreiber geeignete Rückgabemöglichkeiten in zumutbarer Entfernung zum jeweiligen Endnutzer gewährleisten; das gilt auch für Altgeräte, die in keiner äußeren Abmessung größer als 25 cm sind, die der Endnutzer zurückgeben will, ohne ein neues Gerät zu kaufen.

#### Akkus/Batterien:

##### Li-Ion:

Bitte beachten Sie die Hinweise im Abschnitt Transport (siehe „Transport“, Seite 14).



## English

### Safety information for vacuum cleaners



Read all the safety information and instructions. Failure to observe the safety information and follow instructions may result in electric shock, fire and/or serious injury.

Save all warnings and instructions for future reference.

► **This vacuum cleaner is not intended for use by children or persons with physical, sensory or mental impairments. It should not be used by persons who have insufficient experience and knowledge.** Otherwise, there is a risk of operating errors and injuries.

► **Supervise children.** This will ensure that children do not play with the vacuum cleaner.

- **Comply with all safety provisions for the substances being extracted.**
- **Do not vacuum beech or oak wood dust or asbestos. Only vacuum rock dust in conjunction with dust extraction systems, which have been explicitly approved for use with GAS 18V-10 L by Bosch.** These substances are classified as carcinogenic.

**⚠ WARNING** Only use the vacuum cleaner if you have been adequately informed about the use of the equipment, the substances to be vacuumed and how to dispose of these safely. Thorough instruction on how to use the equipment prevents accidental misuse and injuries.

**⚠ WARNING** The vacuum cleaner is suitable for vacuuming dry substances, and can also be used to vacuum liquids when taking appropriate measures. The penetration of liquids increases the risk of an electric shock.

- **Do not use the vacuum cleaner to vacuum combustible or explosive liquids, such as petrol, oil, alcohol or solvents. Do not vacuum hot, burning or explosive dust. Do not operate the vacuum cleaner in areas subject to explosion hazards.** Dust, vapours and liquids can ignite or explode.

**⚠ WARNING** If you notice a foam or water leak, switch off the vacuum cleaner immediately and empty the container. Otherwise, the vacuum cleaner can become damaged.

- **NOTE: The vacuum cleaner must only be stored indoors.**
- **NOTE: Clean the float regularly and check whether it is damaged.** Otherwise, the equipment may not function properly.
- **Ensure that the workplace is well ventilated.**
- **The vacuum cleaner should be repaired exclusively by a qualified professional using only genuine spare parts.** This will ensure that the safety of the vacuum cleaner is maintained.

**⚠ WARNING** The dust extractor contains dust particles that pose a risk to health. Emptying and maintenance procedures, including the disposal of dust containers, should only be carried out by professionals. Suitable protective equipment is required. Do not operate the vacuum cleaner unless the complete filter system is correctly inserted. Otherwise, you are putting your health at risk.

- **Before using the equipment for the first time, check that the vacuum hose is in perfect condition. Leave the vacuum hose fitted to the vacuum cleaner while doing this so that no dust escapes accidentally.** Otherwise, you may end up inhaling dust particles.
- **Do not clean the vacuum cleaner by spraying a jet of water directly at it.** Water entering the top of the vacuum cleaner will increase the risk of electric shock.
- **Do not open the battery.** There is a risk of short-circuiting.
- **In case of damage and improper use of the battery, vapours may be emitted. The battery can set alight or explode.** Ensure the area is well ventilated and seek medical attention should you experience any adverse effects. The vapours may irritate the respiratory system.
- **If used incorrectly or if the battery is damaged, flammable liquid may be ejected from the battery. Contact with this liquid should be avoided. If contact accidentally occurs, rinse off with water. If the liquid comes into contact with your eyes, seek additional medical attention.** Liquid ejected from the battery may cause irritation or burns.
- **The battery can be damaged by pointed objects such as nails or screwdrivers or by force applied externally.** An internal short circuit may occur, causing the battery to burn, smoke, explode or overheat.
- **When the battery is not in use, keep it away from paper clips, coins, keys, nails, screws or other small metal objects that could make a connection from one terminal to another.** A short circuit between the battery terminals may cause burns or a fire.
- **Only use the battery in the manufacturer's products.** This is the only way in which you can protect the battery against dangerous overload.
- **Only charge the batteries using chargers recommended by the manufacturer.** A charger that is suitable for one type of battery may pose a fire risk when used with a different battery.



**Protect the battery against heat, e.g. against continuous intense sunlight, fire, dirt, water and moisture.** There is a risk of explosion and short-circuiting.



- ▶ **Do not work with the dust extractor if you are carrying it by the strap.** You could get caught in the carrying strap and fall while vacuuming.
- ▶ **Use the carrying strap only in conjunction with the dust extractor.**

## Symbols

The following symbols may provide you with important information pertaining to the use of your dust extractor. Please take note of these symbols and their meaning. Correctly interpreting the symbols will help you to operate the dust extractor more effectively and safely.

### Symbols and their meaning



**WARNING! Read all the safety and general instructions.** Failure to observe the safety and general instructions may result in electric shock, fire and/or serious injury.



Dust extractor from dust class L in accordance with IEC/EN 60335-2-69 for the **dry extraction** of harmful dusts with an exposure limit of  $> 1 \text{ mg/m}^3$



**WARNING! The dust extractor contains dust particles that pose a risk to health. Emptying and maintenance procedures, including the disposal of dust containers, should only be carried out by professionals. Suitable protective equipment is required. Do not operate the dust extractor unless the complete filter system is correctly inserted.** Otherwise, you are putting your health at risk.

## Product Description and Specifications

Please observe the illustrations at the beginning of this operating manual.

### Intended Use

The dust extractor is intended for collecting, vacuuming, conveying and separating non-flammable dry dusts, non-flammable liquids and a water-air mixture. The dust extraction capability of the dust extractor has been tested and corresponds to dust class L. It is suitable for the increased demands in professional use, e.g. in trade, industry and workshops.

Dust extractors from dust class L in accordance with IEC/EN 60335-2-69 may only be used to vacuum and extract harmful dust with an exposure limit of  $> 1 \text{ mg/m}^3$ .

Only use the dust extractor if you can fully evaluate all functions and carry them out without restrictions, or if you have received corresponding instructions.

### Rotational Airflow

The bagless filter system removes the need to use dust bags. Dirt is collected on the inside wall of the container.

### Product Features

The numbering of the product features refers to the representation of the vacuum cleaner on the graphic pages.

- (1) Container
  - (2) Catch for top part of dust extractor
  - (3) On/off button
  - (4) Battery charge indicator
  - (5) Top part of dust extractor
  - (6) Carrying handle
  - (7) Adapter for vacuum hose/floor nozzle bracket
  - (8) Hose adapter
  - (9) Fastening eyes
  - (10) Adapter for suction tube/crevice nozzle bracket
  - (11) Battery compartment cover release button
  - (12) Battery compartment cover
  - (13) Vacuum hose
  - (14) Dust extraction adapter
  - (15) Curved nozzle
  - (16) Crevice nozzle
  - (17) Floor nozzle
  - (18) Suction tube
  - (19) Battery bay
  - (20) Rechargeable battery<sup>a)</sup>
  - (21) Battery release button<sup>a)</sup>
  - (22) Fastening screws
  - (23) Screen
  - (24) Bracket for battery compartment cover
  - (25) Bracket for suction tube and crevice nozzle
  - (26) Fixing bolt for bracket (27)
  - (27) Bracket for vacuum hose and floor nozzle
  - (28) Snap fastener
  - (29) Carrying strap<sup>a)</sup>
  - (30) Castor<sup>a)</sup>
  - (31) Castor adapter
  - (32) False air intake
  - (33) Filter
  - (34) Float
  - (35) Filter holder
  - (36) Retaining strap of the vacuum hose
- a) **Accessories shown or described are not included with the product as standard. You can find the complete selection of accessories in our accessories range.**



## Technical data

Cordless wet/dry vacuum cleaner		GAS 18V-10 L	
Article number		<b>3 601 JC6 3..</b>	
Voltage	V	18	
Rated power input	W	260	
Container volume (gross)	l	10	
Net volume (liquid)	l	6	
Max. vacuum <sup>A)</sup>			
– Dust extractor <sup>B)</sup>	hPa	90	
– Turbine	hPa	115	
Max. flow rate <sup>A)</sup>			
– Dust extractor <sup>B)</sup>	l/s m <sup>3</sup> /h	24 86	
– Turbine	l/s m <sup>3</sup> /h	34 122	
Operating time per battery charge	min/Ah	4	
Dust class		L	
Weight according to EPTA-Procedure 01:2014	kg	5,1–6,1 <sup>C)</sup>	
Protection rating		IPX4	
Recommended ambient temperature during charging	°C	0 ... +35	
Permitted ambient temperature during operation <sup>D)</sup> and during storage	°C	–20 ... +50	
Recommended rechargeable batteries		GBA 18V... ProCORE18V...	
Recommended chargers		GAL 18... GAX 18... GAL 36...	

A) Measured at 20–25 °C with rechargeable battery **GBA 18V 6.3Ah**

B) Measured with vacuum hose (13) and curved nozzle (15)

C) Depends on battery in use

D) Limited performance at temperatures < 0 °C

Values can vary depending on the product, scope of application and environmental conditions. To find out more, visit [www.bosch-professional.com/wac](http://www.bosch-professional.com/wac).

## Noise/Vibration Information

Noise emission values determined according to **EN 60335-2-69**.

Typically the A-weighted sound pressure level of the dust extractor is **79 dB(A)**. Uncertainty K = 2 dB. The noise level when working can exceed the volume stated. **Wear hearing protection!**

Vibration total values  $a_h$  (triax vector sum) and uncertainty K determined according to **EN 60335-2-69**:

$a_h < 2.5 \text{ m/s}^2$ , K = 1.5  $\text{m/s}^2$ .

## Rechargeable battery

**Bosch** sells some cordless dust extractors without a rechargeable battery. You can tell whether a rechargeable battery is included with the dust extractor by looking at the packaging.

### Charging the battery

► **Use only the chargers listed in the technical data.** Only these chargers are matched to the lithium-ion battery of your dust extractor.

**Note:** Lithium-ion rechargeable batteries are supplied partially charged according to international transport regulations. To ensure full rechargeable battery capacity, fully charge the rechargeable battery before using your tool for the first time.

### Inserting and Removing the Battery (see figures A1–A2)

- **Do not use force to insert the battery.** The battery is designed in such a way that it can only be inserted into the product when it is in the right position.
- Keep the battery compartment and the battery bay clean and dry at all times to ensure good, safe operation.
  - Press the release button (11) to open the battery compartment cover (12).
  - Slide the battery (20) into the battery bay (19) until it audibly clicks into place.
  - To remove the battery (20), press the release button (21) on the battery and pull it out of the battery bay (19).
  - Close the battery compartment cover (12).

### Changing the Battery Compartment Cover (see figures A3–A5)

If you wish to use a ProCORE18V 12Ah battery, the battery compartment cover (12) can then no longer be closed. In this case, the battery compartment cover (12) can be replaced with a screen (23) designed for this purpose.

In damp or wet conditions, the dust extractor may only be used with the battery compartment cover closed.

### Removing the Battery Compartment Cover (see figure A3)

Remove the battery (20) from the battery bay (19).

Remove the two fastening screws (22) (ST4×12) with a cross-headed screwdriver PH1 and take off the battery compartment cover (12).

### Inserting the Screen (see figure A4)

Press the battery compartment cover bracket (24) downwards and slide on the screen (23).

### Removing the Screen (see figure A5)

Apply a slot screwdriver, push the screen (23) a little way towards the rear and remove the screen. When doing so, press the battery compartment cover bracket (24) downwards.

## Battery Charge Indicator



When the rechargeable battery is inserted, you can see the state of charge of the battery on the battery charge indicator (4) on the dust extractor. When the rechargeable battery is removed, you can see this on the battery itself.

### Battery Charge Indicator on the Dust Extractor

After the dust extractor is switched on, the five green LEDs of the battery charge indicator (4) will light up individually one after another in ascending and descending order. Then the LEDs will indicate the state of charge of the battery (20).

### Battery Charge Indicator on the Rechargeable Battery

If the rechargeable battery is removed from dust extractor, its state of charge may be indicated by the green LEDs of the battery charge indicator on the battery.

Press the button for the battery charge indicator  or  to show the state of charge.

If no LED lights up after pressing the button for the battery charge indicator, then the battery is defective and must be replaced.

Note: Not all battery types have a battery charge indicator.

### Battery model GBA 18V...



LEDs	Capacity
3× continuous green light	60–100 %
2× continuous green light	30–60 %
1× continuous green light	5–30 %
1× flashing green light	0–5 %

### Battery model ProCORE18V...



LEDs	Capacity
5× continuous green light	80–100 %
4× continuous green light	60–80 %
3× continuous green light	40–60 %
2× continuous green light	20–40 %
1× continuous green light	5–20 %
1× flashing green light	0–5 %

## Recommendations for Optimal Handling of the Battery

Protect the battery against moisture and water.

Only store the battery within a temperature range of -20 to 50 °C. Do not leave the battery in your car in the summer, for example.

Occasionally clean the ventilation slots on the battery using a soft brush that is clean and dry.

A significantly reduced operating time after charging indicates that the battery has deteriorated and must be replaced.

Follow the instructions on correct disposal.

## Assembly

- **Remove the battery before cleaning or performing maintenance on the dust extractor, making tool adjustments, changing accessories or placing the dust extractor in storage.** This safety measure prevents the dust extractor from being started accidentally.

### Fitting the Brackets for Extractor Accessories (see figure B)

- Slide the bracket (25) for the suction tube and crevice nozzle firmly into the adapter (10) provided for it from above until it clicks into place.
- Slide the bracket (27) for the vacuum hose and floor nozzle firmly into the adapter (7) provided for it from above and tighten the fixing bolts (26).

### Fitting the vacuum hose (see figure C)

- Insert the vacuum hose (13) into the hose adapter (8) until both snap fasteners (28) of the vacuum hose click into place.

**Note:** The friction generated by the dust in the vacuum hose and accessory during extraction causes an electrostatic charge that the user may experience as static discharge (depending on environmental factors and their physiological state).

### Fitting the Vacuuming Accessories

The vacuum hose (13) is equipped with a clip system which can be used to connect vacuuming accessories (dust extraction adapter (14), curved nozzle (15)).

### Fitting the extraction adapter or curved nozzle (see figure D)

Fit the extraction adapter (14) or the curved nozzle (15) to the vacuum hose (13) until the two snap fasteners (28) on the vacuum hose audibly click into place.

To remove the adapter, press the snap fasteners (28) inwards and pull apart the components.

### Fitting the Nozzles and Tubes

- If required, place the suction tubes (18) firmly inside one another and then attach them firmly to the curved nozzle (15).
- Attach the floor nozzle (17) or the crevice nozzle (16) firmly to the suction tube (18) or the curved nozzle (15).

### Attaching the Carrying Strap (Accessory) (see figure E)

- **The carrying strap is only intended for carrying and attaching the dust extractor!**

Click the snap hooks of the carrying strap (29) into the fastening eyes (9) of the dust extractor.

### Fitting the Castors (Accessory) (see figure F)

Insert the 4 fastening pins on the rollers (30) into the roller adapters (31) until they audibly click into place.

Other rollers can also be used as per the EN 12529 standard (11 mm fastening pin diameter).

- ▶ **Check the functionality of the roller brakes before using the dust extractor.**

## Operation

- ▶ **Remove the battery before cleaning or performing maintenance on the dust extractor, making tool adjustments, changing accessories or placing the dust extractor in storage.** This safety measure prevents the dust extractor from being started accidentally.
- ▶ **Ensure that the work area is clean and tidy to minimise the risk of tripping.**

### Starting Operation

- ▶ **The dust extractor must not be used without a filter.**
- ▶ **Do not use damaged filters (e.g. no cracks, small holes, etc.). Replace any damaged filters immediately.**
- ▶ **Before extraction, ensure that the filter unit is securely fitted.**
- ▶ **Before extraction, ensure that the battery compartment cover is securely closed.**
- ▶ **Please inform yourself about the applicable regulations/laws on how to handle harmful types of dust in your country.**
- ▶ **Only vacuum rock dust with the power tool and dust extraction system combination explicitly identified, for which it has been proven that the legal thresholds are not exceeded.** You can find this evidence at <http://www.bosch-professional.com/dust>.

The dust extractor must categorically not be used in potentially explosive areas.

To ensure optimum suction power, you must always fully unwind the vacuum hose (13) from the vacuum hose bracket (27).

### Switching On and Off

To **switch on** the dust extractor, briefly press the on/off button (3).

To **switch off** the dust extractor, press the on/off button (3) again.

For safety reasons, the dust extractor does not switch on if the on/off button (3) is held down for longer than five seconds.

## Dry Vacuuming

### Extracting dust that accumulates from working power tools (see figure G)

- ▶ **There must be a sufficient air exchange rate in the room when the exhaust air comes back into the room. Be aware of the corresponding national regulations.**
  - Fit the dust extraction adapter (14) or the curved nozzle (15) (see "Fitting the extraction adapter or curved nozzle (see figure D)", page 18).
  - Insert the extraction adapter (14) or the curved nozzle (15) into the power tool's dust extraction outlet.

Only when using the dust extraction adapter (14):

**Note:** When working with power tools that have a low air feed into the vacuum hose (e.g. jigsaws, sanders, etc.), the false air intake (32) of the dust extraction adapter (14) must be opened. This will improve the total output of the dust extractor and the power tool. To do this, turn the ring above the false air intake (32) until the opening is at its maximum size.

## Wet Vacuuming

- ▶ **Do not use the vacuum cleaner to vacuum combustible or explosive liquids, such as petrol, oil, alcohol or solvents. Do not vacuum hot, burning or explosive dust. Do not operate the vacuum cleaner in areas subject to explosion hazards.** Dust, vapours and liquids can ignite or explode.

### Before wet vacuuming:

- Empty the container (1).
- Clean the filter (33) and fit it back into the dust extractor (see "Cleaning/replacing filters (see figures I1–I2)", page 20).

The dust extractor is equipped with a float (34). Extraction is stopped when the maximum filling level is reached.

### After wet vacuuming, always:

- Empty the container (1).
- Empty the water from the filter (33).

### To prevent mould growth after wet vacuuming:

- Remove the dust extractor lid (5) and leave it to dry thoroughly.
- Remove the filter (33) and also leave this to dry thoroughly (see "Cleaning/replacing filters (see figures I1–I2)", page 20).

## Maintenance and Servicing

### Maintenance and Cleaning

- ▶ **Remove the battery before cleaning or performing maintenance on the dust extractor, making tool adjustments, changing accessories or placing the dust extractor in storage.** This safety measure prevents the dust extractor from being started accidentally.

- ▶ **To ensure safe and efficient operation, always keep the dust extractor and the ventilation slots clean.**
- ▶ **Wear a dust mask when servicing and cleaning the vacuum cleaner.**

For the user to carry out maintenance, the dust extractor needs to be disassembled, cleaned and maintained as far as this is possible without endangering maintenance personnel or other persons. Before disassembly, the dust extractor should be cleaned to prevent any potential hazards. The room/enclosure in which the dust extractor is disassembled should be well ventilated. Wear personal protective equipment while carrying out maintenance. After completing maintenance, the maintenance area should be cleaned. An inspection regarding the dust extraction capability must be carried out at least once a year by the manufacturer or someone who has been trained, e.g. to check for filter damage, that the dust extractor is tight and that the control unit is functioning correctly.

Class **L** dust extractors which were located in dirty environments should have their exteriors, as well as all their components, cleaned or treated with sealant. When performing maintenance and repair work, all dirty parts that cannot be cleaned satisfactorily must be disposed of. Such parts must be disposed of in impermeable bags in accordance with the valid provisions for disposing of such waste.

- Clean the housing of the dust extractor occasionally with a damp cloth.
- Clean dirty charging pins using a dry cloth.

#### **Cleaning the container (see figures H1-H2)**


Clean the container **(1)** after each use in order to ensure that the dust extractor continues to perform optimally.

- Open the catches **(2)** and remove the dust extractor lid **(5)**.
- Shake out the container **(1)** over a suitable waste bin.
- If necessary, clean the container with a damp cloth.
- Clean the filter if required (see "Cleaning/replacing filters (see figures I1-I2)", page 20).
- Replace the dust extractor lid **(5)** and close the catches **(2)**.

#### **Cleaning/replacing filters (see figures I1-I2)**

Suction power is dependent on the condition of the filter. Therefore, the filter should be cleaned regularly.

Replace any damaged filters immediately.

- Open the catches **(2)** and remove the dust extractor lid **(5)**.
- Turn the filter **(33)** as far as it will go in the direction of rotation  and remove it from the filter bracket **(35)**.
- If the filter is dry:
  - Tap the filter **(33)** on the side of a suitable waste bin. When doing so, ensure that you do not damage the flaps on the filter.
  - To achieve maximum suction power, brush down the flaps of the filter using a soft brush.

*or*


If the filter is wet:

Rinse the filter **(33)** under running water and then leave it

to dry thoroughly.

*or*

Replace the filter **(33)** if it is damaged.

- Position the filter **(33)** over the filter bracket **(35)** and turn it as far as it will go in the direction of rotation .
- Replace the dust extractor lid **(5)** and close the catches **(2)**.  
Make sure that the catches engage firmly.

#### **Faults**

If the suction power is insufficient, check:

- Is the container **(1)** full?
  - ▷ (see "Cleaning the container (see figures H1-H2)", page 20).
- Is the filter **(33)** clogged with dust?
  - ▷ (see "Cleaning/replacing filters (see figures I1-I2)", page 20).
- Is the battery capacity too weak?
  - ▷ Charge the rechargeable battery.

Regularly emptying the container **(1)** and cleaning the filter **(33)** will ensure optimum suction power.

If sufficient suction power is not achieved after following these steps, please contact a **Bosch**-after-sales service centre.

#### **Storage (see figure J)**

- Insert the suction tubes **(18)** into the brackets **(25)**.
- Insert the crevice nozzle **(16)** into a suction tube **(18)**.
- Insert the floor nozzle **(17)** into the bracket **(27)**.
- Wind the vacuum hose **(13)** around the bracket **(27)** from below and fasten the retaining strap **(36)**.
- Only ever carry the dust extractor by the carrying handle **(6)** or by the carrying strap (if present).
- Store the dust extractor in a dry room and secure it so that it cannot be used by unauthorised persons.

#### **After-Sales Service and Application Service**

Our after-sales service responds to your questions concerning maintenance and repair of your product as well as spare parts. You can find explosion drawings and information on spare parts at: [www.bosch-pt.com](http://www.bosch-pt.com)

The Bosch product use advice team will be happy to help you with any questions about our products and their accessories.

In all correspondence and spare parts orders, please always include the 10-digit article number given on the nameplate of the product.

#### **Great Britain**

Robert Bosch Ltd. (B.S.C.)

P.O. Box 98

Broadwater Park

North Orbital Road

Denham Uxbridge

UB 9 5HJ

At [www.bosch-pt.co.uk](http://www.bosch-pt.co.uk) you can order spare parts or arrange the collection of a product in need of servicing or repair.

Tel. Service: (0344) 7360109  
E-Mail: boschservicecentre@bosch.com

**You can find further service addresses at:**

www.bosch-pt.com/serviceaddresses

### Transport

The recommended lithium-ion batteries are subject to legislation on the transport of dangerous goods. The user can transport the batteries by road without further requirements.

When shipping by third parties (e.g.: by air transport or forwarding agency), special requirements on packaging and labelling must be observed. For preparation of the item being shipped, consulting an expert for hazardous material is required.

Dispatch battery packs only when the housing is undamaged. Tape or mask off open contacts and pack up the battery in such a manner that it cannot move around in the packaging. Please also observe the possibility of more detailed national regulations.

### Disposal



Vacuum cleaners, batteries, accessories and packaging should be sorted for environmentally friendly recycling.



Do not dispose of vacuum cleaners or battery packs/batteries with household waste.

### Only for EU countries:

According to the Directive 2012/19/EU on waste electrical and electronic equipment and its transposition into national law, dust extractors that are no longer usable, and, according to the Directive 2006/66/EC, defective or drained batteries must be collected separately and disposed of in an environmentally correct manner.

If disposed incorrectly, waste electrical and electronic equipment may have harmful effects on the environment and human health, due to the potential presence of hazardous substances.

### Only for United Kingdom:

According to The Waste Electrical and Electronic Equipment Regulations 2013 (SI 2013/3113) (as amended) and the Waste Batteries and Accumulators Regulations 2009 (SI 2009/890) (as amended), products that are no longer usable must be collected separately and disposed of in an environmentally friendly manner.

### Battery packs/batteries:

#### Li-ion:

Please observe the notes in the section on transport (see "Transport", page 21).

## Français

### Consignes de sécurité pour les aspirateurs



**Lisez attentivement toutes les instructions et consignes de sécurité.** Le non-respect des instructions et consignes de sécurité peut provoquer un choc électrique, un incendie et/ou entraîner de graves blessures.

**Conservez tous les avertissements et toutes les instructions pour pouvoir s'y reporter ultérieurement.**

► **Cet aspirateur n'est pas conçu pour être utilisé par des enfants ni par des personnes souffrant d'un handicap physique, sensoriel ou mental ou manquant d'expérience ou de connaissances.** Il y a sinon risque de blessures et d'utilisation inappropriée.

► **Ne laissez pas les enfants sans surveillance.** Faites en sorte que les enfants ne jouent pas avec l'aspirateur.

► **Observez toutes les consignes de sécurité relatives aux matières à aspirer.**

► **N'aspirez pas des poussières de hêtre ou de chêne ou de l'amiante. N'aspirez des poussières minérales qu'en utilisant un dispositif d'aspiration spécialement conçu pour une utilisation avec l'outil GAS 18V-10 L de Bosch.** Ces matières sont considérées comme cancérigènes.

#### **⚠ AVERTISSEMENT**

**Ne mettez en marche l'aspirateur qu'après vous être suffisamment informé sur son utilisation, sur la nature des matières à aspirer et sur la façon de les éliminer en toute sécurité.** Une initiation approfondie sur son utilisation réduit le risque de mauvaise manipulation et de blessure.

#### **⚠ AVERTISSEMENT**

**L'aspirateur est conçu pour l'aspiration de matières sèches et aussi de liquides, moyennant certaines mesures.** La pénétration de liquides dans l'appareil ou tout contact avec des liquides augmente le risque de choc électrique.

► **N'utilisez pas cet aspirateur pour aspirer des liquides inflammables ou explosifs, tels que essence, huiles, alcool, solvants. N'aspirez pas de poussières très chaudes, incandescentes ou explosives. N'utilisez pas l'aspirateur dans des locaux à atmosphère explosive.**

Les poussières, vapeurs ou liquides risquent de s'enflammer ou d'exploser.

### **⚠ AVERTISSEMENT** Arrêtez immédiatement l'aspirateur dès que de la mousse ou de l'eau en ressort et videz la cuve.

L'aspirateur risque sinon d'être endommagé.

- ▶ **ATTENTION ! Ne rangez l'aspirateur qu'en intérieur.**
- ▶ **ATTENTION ! Nettoyez régulièrement le flotteur et vérifiez alors qu'il n'est pas endommagé.** Il y a sinon risque de dysfonctionnement.
- ▶ **Veillez à bien aérer la zone de travail.**
- ▶ **Ne confiez la réparation de l'aspirateur qu'à un professionnel qualifié utilisant seulement des pièces de rechange d'origine.** Ceci est indispensable pour préserver la sécurité de fonctionnement de l'aspirateur.

### **⚠ AVERTISSEMENT** L'aspirateur contient des poussières nuisibles à la santé. Confiez son vidage, son entretien et le retrait du bac collecteur de poussière à un professionnel qualifié.

Le port d'équipements de protection appropriés est obligatoire. N'utilisez l'aspirateur qu'avec le système de filtration complet et bien en place. Vous mettriez sinon votre santé en danger.

- ▶ **Avant de mettre en marche l'aspirateur, assurez-vous du bon état du tuyau d'aspiration. Laissez alors le tuyau d'aspiration raccordé à l'aspirateur pour éviter que de la poussière ne sorte involontairement.** Vous risqueriez sinon d'aspirer de la poussière.
- ▶ **Ne dirigez jamais un jet d'eau directement sur l'aspirateur pour le nettoyer.** Toute pénétration d'eau à l'intérieur de la partie supérieure de l'aspirateur augmente le risque de choc électrique.
- ▶ **N'ouvrez pas l'accu.** Risque de court-circuit.
- ▶ **Si l'accu est endommagé ou utilisé de manière non conforme, des vapeurs peuvent s'échapper. L'accu peut brûler ou exploser.** Ventilez le local et consultez un médecin en cas de malaise. Les vapeurs peuvent entraîner des irritations des voies respiratoires.
- ▶ **En cas d'utilisation inappropriée ou de défectuosité de l'accu, du liquide inflammable peut suinter de l'accu. Évitez tout contact avec ce liquide. En cas de contact accidentel, rincez abondamment à l'eau. Si le liquide entre en contact avec les yeux, consultez en plus un médecin dans les meilleurs délais.** Le liquide qui s'échappe de l'accu peut causer des irritations ou des brûlures.
- ▶ **Les objets pointus comme un clou ou un tournevis et le fait d'exercer une force extérieure sur le boîtier risque d'endommager l'accu.** Il peut en résulter un court-circuit interne et l'accu risque de s'enflammer, de dégager des fumées, d'exploser ou de surchauffer.
- ▶ **Lorsque l'accu n'est pas utilisé, le tenir à l'écart de tout objet métallique (trombones, pièces de monnaie, clés, clous, vis ou autres objets de petite taille) susceptible de créer un court-circuit entre les contacts.**

Le court-circuitage des contacts d'un accu peut causer des brûlures ou causer un incendie.

- ▶ **N'utilisez l'accu que sur les produits du fabricant.** Tout risque de surcharge dangereuse sera alors exclu.
- ▶ **Ne chargez les accus qu'avec des chargeurs recommandés par le fabricant.** Un chargeur conçu pour un type d'accu bien spécifique peut provoquer un incendie lorsqu'il est utilisé pour charger d'autres accus.



**Conservez la batterie à l'abri de la chaleur, en la protégeant p. ex. de l'ensoleillement direct, du feu, de la saleté, de l'eau et de l'humidité.** Il existe un risque d'explosion et de courts-circuits.

- ▶ **N'utilisez pas l'aspirateur en le portant en bandoulière.** Vous pourriez rester accroché quelque part et chuter.
- ▶ **N'utilisez la sangle de transport qu'avec l'aspirateur.**

## Symboles

Les symboles suivants peuvent être importants pour l'utilisation de votre aspirateur. Veuillez mémoriser les symboles et leur signification. L'interprétation correcte des symboles vous permettra de mieux utiliser votre aspirateur et en toute sécurité.

### Symboles et leur signification



**AVERTISSEMENT ! Lisez attentivement toutes les instructions et consignes de sécurité.** Le non-respect des instructions et consignes de sécurité peut provoquer un choc électrique, un incendie et/ou entraîner de graves blessures.



Aspirateur conforme à la classe de filtration L selon CEI/EN 60335-2-69 conçu pour l'**aspiration à sec** de poussières nuisibles à la santé avec une valeur limite d'exposition > 1 mg/m<sup>3</sup>



**AVERTISSEMENT ! L'aspirateur peut contenir des poussières nuisibles à la santé. Confiez son vidage, son entretien et le retrait du bac collecteur de poussière à un professionnel qualifié. Le port d'équipements de protection appropriés est obligatoire. N'utilisez l'aspirateur qu'avec le système de filtration complet et bien en place.** Vous mettriez sinon votre santé en danger.

## Description du produit et des prestations

Référez-vous aux illustrations qui se trouvent au début de la notice d'utilisation.



## Utilisation conforme

L'aspirateur est conçu pour l'aspiration, le soufflage et la séparation de poussières sèches ininflammables, de liquides ininflammables et de mélanges eau-air. L'aspirateur a été contrôlé conformément aux prescriptions relatives à l'aspiration de poussières et satisfait à la classe de filtration L. Il est destiné aux applications professionnelles exigeantes, sur les chantiers, dans l'industrie et dans les ateliers.

Les aspirateurs conformes à la classe de filtration L selon CEI/EN 60335-2-69 ne doivent être utilisés que pour l'aspiration à sec de poussières nuisibles à la santé avec une valeur limite d'exposition > 1 mg/m<sup>3</sup>.

N'utilisez l'aspirateur qu'après vous être familiarisé avec toutes ses fonctions ou après avoir été initié à son utilisation.

## Rotational Airflow

Le système de filtrage sans sac évite d'avoir à utiliser des sacs à poussière. Les saletés sont collectées au niveau de la paroi intérieure du réservoir.

## Éléments constitutifs

La numérotation des éléments se réfère à la représentation de l'aspirateur dans les pages graphiques.

- (1) Cuve
- (2) Attache de fermeture de la partie supérieure de l'aspirateur
- (3) Touche Marche/Arrêt
- (4) Indicateur d'état de charge de l'accu
- (5) Partie supérieure de l'aspirateur
- (6) Poignée de transport
- (7) Logement pour fixation du flexible d'aspiration / du suceur pour sols
- (8) Raccord pour flexible d'aspiration
- (9) Œillets de fixation
- (10) Logement pour fixation du tube d'aspiration / du suceur droit
- (11) Touche de déverrouillage du couvercle du compartiment d'accu
- (12) Couvercle du compartiment d'accu
- (13) Flexible d'aspiration
- (14) Adaptateur d'aspiration
- (15) Suceur coudé
- (16) Suceur droit
- (17) Suceur pour sols
- (18) Tube d'aspiration
- (19) Compartiment d'accu
- (20) Accu<sup>a)</sup>
- (21) Bouton de déverrouillage d'accu<sup>a)</sup>
- (22) Vis de fixation
- (23) Cache transparent
- (24) Support de fixation du couvercle du compartiment à accu

- (25) Support de fixation pour tube d'aspiration et suceur droit
- (26) Vis de blocage du support de fixation (27)
- (27) Support de fixation pour flexible d'aspiration et suceur pour sols
- (28) Bouton poussoir
- (29) Bandoulière<sup>a)</sup>
- (30) Roulette<sup>a)</sup>
- (31) Logement de roulette
- (32) Orifice d'air secondaire
- (33) Filtre
- (34) Flotteur
- (35) Support de filtre
- (36) Boucle de maintien du flexible d'aspiration

a) **Les accessoires décrits ou illustrés ne sont pas tous compris dans la fourniture. Vous trouverez l'ensemble des accessoires dans notre gamme d'accessoires.**

## Caractéristiques techniques

Aspirateur eau et poussière sans fil		GAS 18V-10 L
Référence		<b>3 601 Jc6 3..</b>
Tension	V	18
Puissance absorbée nominale	W	260
Contenance (brute) de la cuve	l	10
Contenance nette (liquides)	l	6
Dépression maxi <sup>a)</sup>		
- Aspirateur <sup>B)</sup>	hPa	90
- Turbine	hPa	115
Débit maxi <sup>A)</sup>		
- Aspirateur <sup>B)</sup>	l/s m <sup>3</sup> /h	24 86
- Turbine	l/s m <sup>3</sup> /h	34 122
Autonomie par charge de batterie	min/Ah	4
Classe de filtration		L
Poids selon EPTA-Procédure 01:2014	kg	5,1-6,1 <sup>C)</sup>
Indice de protection		IPX4
Températures ambiantes recommandées pour la charge	°C	0 ... +35
Températures ambiantes admissibles pendant l'utilisation <sup>D)</sup> et pour le stockage	°C	-20 ... +50
Batteries recommandées		GBA 18V... ProCORE18V...

**Aspirateur eau et poussière sans fil GAS 18V-10 L**

Chargeurs recommandés	GAL 18... GAX 18... GAL 36...
-----------------------	-------------------------------------

- A) Mesuré à 20–25 °C avec accu **GBA 18V 6.3Ah**.  
 B) Mesurée avec le flexible d'aspiration **(13)** et le suceur coudé **(15)**.  
 C) Dépend de l'accu utilisé.  
 D) Performances réduites à des températures < 0 °C
- Les valeurs peuvent varier selon le produit, les conditions d'utilisation et les conditions ambiantes. Pour plus d'informations, rendez-vous sur [www.bosch-professional.com/wac](http://www.bosch-professional.com/wac).

**Informations sur le niveau sonore/les vibrations**

Valeurs d'émissions sonores déterminées conformément à **EN 60335-2-69**.

Le niveau de pression acoustique en dB(A) typique de l'aspirateur est de **79 dB(A)**. Incertitude  $K = 2$  dB. Le niveau sonore peut dépasser les valeurs indiquées pendant l'utilisation de l'outil. **Portez un casque antibruit !**

Valeurs globales de vibration  $a_h$  (somme vectorielle sur les trois axes) et incertitude  $K$  conformément à **EN 60335-2-69** :

$$a_h < 2,5 \text{ m/s}^2, K = 1,5 \text{ m/s}^2.$$

**Accu**

**Bosch** propose l'aspirateur sans fil aussi sans accu. Il est indiqué sur l'emballage si votre aspirateur est fourni ou non avec un accu.

**Recharge de l'accu**

- **N'utilisez que les chargeurs indiqués dans les Caractéristiques techniques.** Seuls ces chargeurs sont adaptés à l'accu Lithium-Ion utilisé dans votre aspirateur.

**Remarque :** Les dispositions internationales en vigueur pour le transport de marchandises obligent à livrer les accus Lithium-Ion partiellement chargés. Pour que les accus soient pleinement performants, chargez-les complètement avant leur première utilisation.

**Insertion et retrait de l'accu (voir figures A1–A2)**

- **Ne pas forcer pour monter la batterie.** La batterie est conçue de façon à ne pouvoir être introduite dans le produit que dans la position correcte.
- Il est important, pour travailler dans de bonnes conditions et en toute sécurité, que le compartiment de l'accu reste propre et sec.
  - Actionnez la touche de déverrouillage **(11)** pour ouvrir le couvercle du compartiment à accu **(12)**.
  - Insérez l'accu **(20)** dans le compartiment d'accu **(19)**, jusqu'à ce qu'il s'enclenche de manière audible.
  - Pour retirer l'accu **(20)**, appuyez sur la touche de déverrouillage **(21)** de l'accu et retirez ce dernier du compartiment **(19)**.
  - Fermez le couvercle **(12)** du compartiment à accu.

**Remplacement du couvercle du compartiment à accu (voir figures A3–A5)**

En cas d'utilisation d'un accu ProCORE18V 12 Ah, le couvercle du compartiment à accu **(12)** ne peut plus être refermé. Il faut alors remplacer le couvercle du compartiment à accu **(12)** par un cache transparent **(23)** spécialement conçu à cet effet.

Dans les environnements humides ou mouillés, il est interdit d'utiliser l'aspirateur quand le couvercle du compartiment à accu n'est pas fermé.

**Démontage du couvercle du compartiment à accu (voir figure A3)**

Retirez l'accu **(20)** du compartiment à accu **(19)**.  
 Dévissez les deux vis de fixation **(22)** (ST4×12) à l'aide d'un tournevis cruciforme PH1 et retirez le couvercle du compartiment à accu **(12)**.

**Mise en place du cache transparent (voir figure A4)**

Poussez le support de fixation **(24)** du couvercle du compartiment d'accu vers le bas et mettez en place le cache transparent **(23)**.

**Retrait du cache transparent (voir figure A5)**

Insérez un tournevis plat, faites glisser légèrement le cache transparent **(23)** vers l'arrière et retirez-le. Poussez ce faisant le support de fixation **(24)** du couvercle du compartiment d'accu vers le bas.

**Indicateur d'état de charge de l'accu**

Le niveau de charge est visible soit au niveau de l'indicateur d'état de charge **(4)** de l'aspirateur quand l'accu se trouve dans le logement, soit sur l'accu proprement dit quand l'accu n'est pas dans le logement.

**Indicateur d'état de charge sur l'aspirateur**

À la mise en marche de l'aspirateur, les 5 LED vertes de l'indicateur d'état de charge **(4)** s'allument successivement dans un sens puis dans l'autre. Les LED indiquent ensuite le niveau de charge de l'accu **(20)**.

**Indicateur d'état de charge sur l'accu**

Les LED vertes de l'indicateur d'état de charge de l'accu permettent de connaître le niveau de charge de l'accu après l'avoir extrait de l'aspirateur.

Pour voir le niveau de charge, appuyez sur le bouton de l'indicateur d'état de charge ☺ ou ☹.

Si aucune LED ne s'allume après avoir appuyé sur le bouton de l'indicateur d'état de charge, l'accu est défectueux et doit être remplacé.

**Remarque :** Tous les types d'accu ne possèdent pas d'indicateur d'état de charge.

**Batterie de type GBA 18V...**

LED	Capacité
3 LED allumées en vert	60–100 %



LED	Capacité
2 LED allumées en vert	30–60 %
1 LED allumée en vert	5–30 %
Clignotement en vert d'1 LED	0–5 %

#### Batterie de type ProCORE18V...



LED	Capacité
5 LED allumées en vert	80–100 %
4 LED allumées en vert	60–80 %
3 LED allumées en vert	40–60 %
2 LED allumées en vert	20–40 %
1 LED allumée en vert	5–20 %
Clignotement en vert d'1 LED	0–5 %

#### Indications pour une utilisation optimale de la batterie

Protégez l'accu de l'humidité et de l'eau.

Ne stockez l'accu que dans la plage de températures de –20 à 50 °C. Ne laissez par ex. pas l'accu dans une voiture en plein été.

Nettoyez de temps en temps les orifices de ventilation de l'accu à l'aide d'un pinceau doux, propre et sec.

Une baisse notable de l'autonomie de l'accu au fil des recharges effectuées indique que l'accu est arrivé en fin de vie et qu'il doit être remplacé.

Respectez les indications concernant l'élimination.

## Montage

- **Retirez l'accu avant de nettoyer l'aspirateur, d'effectuer des réglages, de changer d'accessoire ou de ranger l'aspirateur.** Cette mesure de précaution prévient toute mise en marche intempestive de l'aspirateur.

#### Montage des supports de fixation des accessoires (voir figure B)

- Insérez par le haut le support de fixation (25) pour la fixation du tube d'aspiration / de la buse suceur dans le logement (10) prévu à cet effet, jusqu'à ce qu'il s'enclenche.
- Insérez par le haut le support (27) pour la fixation du tuyau flexible d'aspiration / de la buse de sol dans le logement (7) prévu à cet effet et serrez la vis (26).

#### Montage du tuyau d'aspiration (voir figure C)

- Emboîtez le tuyau d'aspiration (13) dans le raccord (8) jusqu'à ce que les deux boutons-poussoirs (28) du tuyau d'aspiration s'enclenchent.

**Remarque :** Lors de l'aspiration, le frottement de la poussière contre les parois du tuyau d'aspiration et de l'accessoire génère des charges électrostatiques pouvant donner

lieu à des décharges électrostatiques plus ou moins gênantes pour l'utilisateur (dépend des conditions environnementales et de la sensibilité corporelle de chacun).

#### Montage des accessoires d'aspiration

Le tuyau d'aspiration (13) est pourvu d'un système de clipage permettant le raccordement des accessoires d'aspiration (adaptateur d'aspiration (14), coude d'aspiration (15)).

#### Montage de l'adaptateur d'aspiration ou du coude d'aspiration (voir figure D)

Emboîtez l'adaptateur d'aspiration (14) ou le coude d'aspiration (15) sur le tuyau d'aspiration (13), jusqu'à ce que les deux boutons pression (28) du tuyau d'aspiration s'enclenchent de manière audible.

Pour retirer l'accessoire, appuyez sur les boutons-pressions (28) vers l'intérieur et tirez.

#### Montage des suceurs et des tubes

- Emboîtez en cas de besoin les tubes d'aspiration (18) l'un dans l'autre puis dans le coude d'aspiration (15).
- Emboîtez le suceur pour sols (17) ou le suceur droit (16) dans le tube d'aspiration (18) ou dans le coude d'aspiration (15).

#### Fixation de la bandoulière (accessoire) (voir figure E)

- **La bandoulière n'est conçue que pour transporter l'aspirateur et le fixer à un objet horizontal !**

Clipsez les mousquetons de la bandoulière (29) dans les œillets de fixation (9) de l'aspirateur.

#### Montage des roulettes (accessoire) (voir figure F)

Insérez les 4 tiges des roulettes (30) dans les logements de roulette (31) jusqu'à ce qu'elles s'enclenchent de manière audible.

Il est également possible d'utiliser d'autres roulettes conformes à la norme EN 12529 (diamètre de tige de fixation : 11 mm).

- **Vérifiez le bon fonctionnement des freins de roulettes avant d'utiliser l'aspirateur.**

## Mise en marche

- **Retirez l'accu avant de nettoyer l'aspirateur, d'effectuer des réglages, de changer d'accessoire ou de ranger l'aspirateur.** Cette mesure de précaution prévient toute mise en marche intempestive de l'aspirateur.
- **Veillez à bien ranger l'espace de travail avant d'utiliser l'aspirateur afin de ne pas trébucher.**

#### Mise en marche

- **L'aspirateur ne doit pas être utilisé sans filtre.**
- **Assurez-vous que le filtre est en parfait état (sans fissures, petits trous, etc.). Remplacez aussitôt le filtre s'il est endommagé.**

- ▶ **Avant d'aspirer, assurez-vous que l'unité de filtrage est correctement montée.**
- ▶ **Avant d'utiliser l'aspirateur, assurez-vous que le couvercle du compartiment d'accu est correctement fermé.**
- ▶ **Informez-vous sur les directives/lois en vigueur dans votre pays concernant l'exposition aux poussières nocives à la santé.**
- ▶ **N'aspirez des poussières minérales qu'au moyen d'un ensemble outil électroportatif et système d'aspiration reconnu comme permettant de respecter les seuils limites d'exposition en vigueur.** Pour plus de détails, rendez-vous sur <http://www.bosch-professional.com/dust>.

N'utilisez jamais l'aspirateur dans des pièces ou locaux présentant des risques d'explosion.

Pour que la capacité d'aspiration soit maximale, le flexible d'aspiration (13) doit être déroulé complètement de son support de fixation (27).

#### Mise en marche/arrêt

Pour **mettre en marche** l'aspirateur, actionnez brièvement la touche Marche/Arrêt (3).

Pour **arrêter** l'aspirateur, actionnez à nouveau la touche Marche/Arrêt (3).

Pour des raisons de sécurité, l'aspirateur ne se met pas en marche quand la touche Marche/Arrêt (3) est actionnée pendant plus de 5 s.

#### Aspiration à sec

**Aspiration des poussières produites par les outils électroportatifs pendant leur utilisation (voir figure G)**

- ▶ **Au cas où l'air sortant de l'appareil est directement rejeté dans la pièce, il est impératif de veiller à un taux de renouvellement d'air suffisant dans la pièce. Respectez les réglementations nationales en vigueur.**
- Montez l'adaptateur d'aspiration (14) ou le coude d'aspiration (15) (voir « Montage de l'adaptateur d'aspiration ou du coude d'aspiration (voir figure D) », Page 25).
- Reliez l'adaptateur d'aspiration (14) ou le coude d'aspiration (15) au raccord d'aspiration de l'outil électroportatif.

Uniquement en cas d'utilisation de l'adaptateur d'aspiration (14) :

**Remarque :** Lors d'une utilisation avec des outils électroportatifs caractérisés par une faible arrivée d'air dans le tuyau d'aspiration (scies sauteuses, ponceuses, etc.), il convient d'ouvrir l'orifice d'air parasite (32) de l'adaptateur d'aspiration (14). Cela améliore les performances d'aspiration de l'aspirateur et de l'outil électroportatif. Pour cela, tournez la bague recouvrant l'orifice d'air parasite (32), jusqu'à obtenir l'ouverture maximale.

#### Aspiration de liquides

- ▶ **N'utilisez pas cet aspirateur pour aspirer des liquides inflammables ou explosifs, tels que essence, huiles, alcool, solvants. N'aspirez pas de poussières très chaudes, incandescentes ou explosives. N'utilisez pas**

#### **l'aspirateur dans des locaux à atmosphère explosive.**

Les poussières, vapeurs ou liquides risquent de s'enflammer ou d'exploser.

#### **Avant l'aspiration de liquides**

- Videz la cuve (1).
- Nettoyez le filtre (33) et insérez-le à nouveau dans l'aspirateur (voir « Nettoyage/remplacement du filtre (voir figures 11–12) », Page 27).

L'aspirateur est doté d'un flotteur (34). L'aspirateur s'arrête dès que la hauteur de remplissage maximale est atteinte.

#### **Après l'aspiration de liquides**

- Videz le réservoir (1).
- Retirez l'eau présente dans le filtre (33).

#### **Après l'aspiration de liquides pour éviter l'apparition de moisissures**

- Retirez la partie supérieure de l'aspirateur (5) et faites-la bien sécher.
- Retirez le filtre (33) et laissez-le aussi bien sécher (voir « Nettoyage/remplacement du filtre (voir figures 11–12) », Page 27).

## Entretien et Service après-vente

### Maintenance et nettoyage

- ▶ **Retirez l'accu avant de nettoyer l'aspirateur, d'effectuer des réglages, de changer d'accessoire ou de ranger l'aspirateur.** Cette mesure de précaution prévient toute mise en marche intempestive de l'aspirateur.
- ▶ **Toujours tenir propres l'outil électroportatif ainsi que les fentes de ventilation afin d'obtenir un travail impeccable et sûr.**
- ▶ **Portez un masque anti-poussières lors de la maintenance et du nettoyage de l'aspirateur.**

Pour les travaux d'entretien à effectuer par l'utilisateur, il convient de veiller à ne pas mettre en danger le personnel d'entretien ou d'autres personnes lors du démontage, du nettoyage et de l'entretien. Avant de procéder au démontage, il est recommandé de nettoyer l'aspirateur afin de prévenir des dangers éventuels. Veillez à une bonne aération de la pièce dans laquelle l'aspirateur va être démonté. Pendant les travaux d'entretien, portez des équipements de protection individuelle. Une fois les travaux d'entretien terminés, prenez soin de nettoyer le poste de travail.

Un contrôle conformément aux prescriptions relatives à l'aspiration de poussières, durant lequel sont contrôlés p. ex. un endommagement éventuel du filtre, l'étanchéité de l'aspirateur et le fonctionnement correct des installations de contrôle, doit être effectué au moins une fois par an par le fabricant de l'appareil ou par une personne initiée dans ce domaine.

Il est recommandé de nettoyer l'extérieur des aspirateurs de la classe L qui se trouvaient dans un environnement sale ainsi que toutes les pièces accessibles ou bien de les traiter avec des agents d'étanchéité. Lors des travaux d'entretien ou de réparation, toutes les pièces encrassées qui ne

peuvent pas être nettoyées de manière satisfaisante doivent être mises au rebut. Ces pièces doivent être mises dans des sacs étanches conformément aux prescriptions en vigueur concernant l'élimination de ce type de déchets.

- Nettoyez de temps en temps le carter de l'aspirateur avec un chiffon humide.
- Nettoyez avec un chiffon sec les contacts de charge quand ils sont sales.

### Nettoyage du réservoir (voir figures H1–H2)



Pour que l'aspirateur conserve sa capacité d'aspiration maximale, nettoyez le réservoir (1) après chaque utilisation.

- Ouvrez les deux fermetures (2) et relevez la partie supérieure de l'aspirateur (5).
- Secouez le réservoir (1) au-dessus d'un conteneur à déchets approprié.
- Si nécessaire, nettoyez le réservoir avec un chiffon humide.  
Si nécessaire, nettoyez le filtre (voir « Nettoyage/remplacement du filtre (voir figures 11–12) », Page 27).
- Remettez en place la partie supérieure de l'aspirateur (5) et fermez les fermetures (2).

### Nettoyage/remplacement du filtre (voir figures 11–12)

Le pouvoir aspirant dépend l'état du filtre. Il est donc important de nettoyer régulièrement le filtre.

Remplacez le filtre dès qu'il est endommagé.

- Ouvrez les deux fermetures (2) et relevez la partie supérieure de l'aspirateur (5).
- Tournez le filtre (33) jusqu'en butée dans le sens  et retirez-le de son support (35).
- Séchage du filtre :  
Tapotez le filtre (33) contre le bord d'un conteneur à déchets approprié. Veillez à ne pas endommager les lamelles du filtre pendant cette opération.  
Pour conserver le pouvoir aspirant maximal, brossez les lamelles du filtre avec une brosse souple.  
*ou*  
Filtre à liquides :  
Rincez le filtre (33) sous l'eau courante et laissez-le bien sécher.  
*ou*  
Remplacez le filtre (33) s'il est endommagé.
- Positionnez le filtre (33) sur son support (35) et tournez-le jusqu'en butée dans le sens .
- Remettez en place la partie supérieure de l'aspirateur (5) et fermez les fermetures (2).  
Assurez-vous que les fermetures s'enclenchent correctement.

### Dérangements

Au cas où le pouvoir aspirant est insuffisant, contrôlez les points suivants :

- La cuve (1) est-elle pleine ?  
▷ (voir « Nettoyage du réservoir (voir figures H1–H2) », Page 27).

- Le filtre (33) est-il encrassé ?  
▷ (voir « Nettoyage/remplacement du filtre (voir figures 11–12) », Page 27).
- La batterie est-elle trop faible ?  
▷ Rechargez la batterie.

Un vidage régulier de la cuve (1) et un nettoyage régulier du filtre (33) permettent de toujours disposer de la puissance d'aspiration maximale.

Si la puissance d'aspiration est ensuite encore anormalement faible, adressez-vous au service après-vente **Bosch**.

### Rangement (voir figure J)

- Insérez les tubes d'aspiration (18) dans les fixations (25).
- Emboîtez le suceur droit (16) dans un tube d'aspiration (18).
- Logez le suceur pour sols (17) dans la fixation (27).
- Enroulez en commençant par le bas le tuyau d'aspiration (13) autour du support de fixation (27) et fixez la boucle de maintien (36).
- Ne portez l'aspirateur que par la poignée (6) ou au niveau de la sangle de transport (pas fournie).
- Rangez l'aspirateur dans un local sec et assurez-vous qu'il ne puisse pas être utilisé par une personne non autorisée.

### Service après-vente et conseil utilisateurs

Notre Service après-vente répond à vos questions concernant la réparation et l'entretien de votre produit et les pièces de rechange. Vous trouverez des vues éclatées et des informations sur les pièces de rechange sur le site :

**www.bosch-pt.com**

L'équipe de conseil utilisateurs Bosch se tient à votre disposition pour répondre à vos questions concernant nos produits et leurs accessoires.

Pour toute demande de renseignement ou toute commande de pièces de rechange, précisez impérativement la référence à 10 chiffres figurant sur l'étiquette signalétique du produit.

### France

Réparer un outil Bosch n'a jamais été aussi simple, et ce, en moins de 5 jours, grâce à SAV DIRECT, notre formulaire de retour en ligne que vous trouverez sur notre site internet [www.bosch-pt.fr](http://www.bosch-pt.fr) à la rubrique Services. Vous y trouverez également notre boutique de pièces détachées en ligne où vous pouvez passer directement vos commandes.

Vous êtes un utilisateur, contactez : Le Service Clientèle Bosch Outillage Electroportatif  
Tel. : 09 70 82 12 26 (Numéro non surtaxé au prix d'un appel local)

E-Mail : [sav.outillage-electroportatif@fr.bosch.com](mailto:sav.outillage-electroportatif@fr.bosch.com)

Vous êtes un revendeur, contactez :

Robert Bosch (France) S.A.S.

Service Après-Vente Electroportatif

126, rue de Stalingrad

93705 DRANCY Cédex

Tel. : (01) 43119006

E-Mail : [sav-bosch.outillage@fr.bosch.com](mailto:sav-bosch.outillage@fr.bosch.com)

### Vous trouverez d'autres adresses du service après-vente sous :

[www.bosch-pt.com/serviceaddresses](http://www.bosch-pt.com/serviceaddresses)

### Transport

Les accus Lithium-ion recommandés sont soumis à la réglementation relative au transport de matières dangereuses. Pour le transport sur route par l'utilisateur, aucune autre mesure n'a besoin d'être prise.

Lors d'une expédition par un tiers (par ex. transport aérien ou entrepôt de transport), des mesures spécifiques doivent être prises concernant l'emballage et le marquage. Pour la préparation de l'envoi, faites-vous conseiller par un expert en transport de matières dangereuses.

N'expédiez que des accus dont le boîtier n'est pas endommagé. Recouvrez les contacts non protégés et emballez l'accum de manière à ce qu'il ne puisse pas se déplacer dans l'emballage. Veuillez également respecter les réglementations supplémentaires éventuellement en vigueur.

### Élimination des déchets



Prière de rapporter l'aspirateur, les accus et les emballages dans un Centre de recyclage respectueux de l'environnement.



Ne jetez pas l'aspirateur ou les accus/piles avec les ordures ménagères !

### Seulement pour les pays de l'UE :

Conformément à la directive européenne 2012/19/UE relative aux déchets d'équipements électriques et électroniques (DEEE) et sa transposition dans le droit national français, les aspirateurs devenus inutilisables et conformément à la directive 2006/66/CE les piles/accus défectueux ou usagés doivent être mis de côté et rapportés dans un centre de collecte et de recyclage respectueux de l'environnement.

En cas de non-respect des consignes d'élimination, les déchets d'équipements électriques et électroniques peuvent avoir un impact négatif sur l'environnement et la santé des personnes du fait des substances dangereuses qu'ils contiennent.

### Accus/piles :

#### Li-Ion :

Veuillez respecter les indications se trouvant dans le chapitre Transport (voir « Transport », Page 28).

### Valable uniquement pour la France :



FR  
Cet appareil, ses accessoires, et batterie se recyclent

À DÉPOSER EN MAGASIN

OU

À DÉPOSER EN DÉCHÈTERIE

Points de collecte sur [www.quefairedemesdechets.fr](http://www.quefairedemesdechets.fr)

## Español

### Indicaciones de seguridad para aspiradores



**Lea íntegramente estas indicaciones de seguridad e instrucciones.** Las faltas de observación de las indicaciones de seguridad y de las instrucciones pueden causar descargas eléctricas, incendios y/o lesiones graves.

**Guardar todas las advertencias de peligro e instrucciones para futuras consultas.**

► **Este aspirador no está previsto para la utilización por niños y personas con limitadas capacidades físicas, sensoriales o intelectuales o con falta de experiencia y conocimientos.** En caso contrario, existe el peligro de un manejo erróneo y lesiones.

► **Vigile los niños.** Así se asegura, que los niños no jueguen con el aspirador.

► **Observe todas las normas de seguridad relativas a los materiales que se van a aspirar.**

► **No aspire polvo de madera de haya o roble o asbesto. El polvo de piedra sólo debe aspirarse en combinación con sistemas de aspiración que estén explícitamente aprobados para su uso con GAS 18V-10 L por Bosch.** Estas sustancias son cancerígenas.

#### ⚠ ADVERTENCIA

**Utilice el aspirador solamente si ha recibido suficiente información para el uso del aspirador, sobre las**

**sustancias que deben ser absorbidas y para su eliminación segura.** Una instrucción exhaustiva reduce el riesgo de un manejo incorrecto y lesión.

#### ⚠ ADVERTENCIA

**El aspirador es adecuado para aspirar sustancias secas y con medidas adecuadas también para aspirar**

**líquidos.** La penetración de líquidos aumenta el riesgo de una descarga eléctrica.

► **No utilice la aspiradora para aspirar líquidos inflamables o explosivos, como gasolina, aceite, alcohol o disolventes. No aspire polvos calientes, ardientes o explosivos. No opere la aspiradora en ámbitos con riesgo de explosión.** El material en polvo, los vapores o los líquidos pueden incendiarse o explotar.

## **⚠ ADVERTENCIA** Apague inmediatamente el aspirador, tan pronto como se escape la espuma o el agua y vacíe el recipiente.

- ▶ **¡ATENCIÓN!** El aspirador solo debe guardarse en espacios interiores.
- ▶ **¡ATENCIÓN!** Limpie el flotador periódicamente y verifique si está dañado. De lo contrario, la función puede verse afectada.
- ▶ **Observe que esté bien ventilado el puesto de trabajo.**
- ▶ **Sólo deje reparar el aspirador por personal técnico calificado y sólo con repuestos originales.** Con ello se mantiene la seguridad del aspirador.

## **⚠ ADVERTENCIA** El aspirador contiene polvo nocivo. Deje que las operaciones de vaciado y mantenimiento, incluida la

extracción de los colectores de polvo, se lleven a cabo sólo por personal calificado. Se requiere un equipo de protección apropiado. No opere el aspirador sin el sistema de filtro completo y correctamente colocado. De lo contrario ello podría afectar a su salud.

- ▶ **Antes de la puesta en servicio, verifique el perfecto estado de la manguera de aspiración. Al hacerlo, deje montada la manguera de aspiración en el aspirador para que el polvo no se escape involuntariamente.** En caso contrario podría llegar Ud. a inspirar polvo.
- ▶ **No limpie el aspirador con un chorro de agua directo.** Puede exponerse a una descarga eléctrica si penetra agua en la parte superior del aspirador.
- ▶ **No intente abrir el acumulador.** Podría provocar un cortocircuito.
- ▶ **En caso de daño y uso inapropiado del acumulador pueden emanar vapores. El acumulador se puede quemar o explotar.** En tal caso, busque un entorno con aire fresco y acuda a un médico si nota molestias. Los vapores pueden llegar a irritar las vías respiratorias.
- ▶ **En el caso de una aplicación incorrecta o con un acumulador dañado puede salir líquido inflamable del acumulador. Evite el contacto con él. En caso de un contacto accidental enjuagar con abundante agua. En caso de un contacto del líquido con los ojos recurra además inmediatamente a un médico.** El líquido del acumulador puede irritar la piel o producir quemaduras.
- ▶ **Mediante objetos puntiagudos, como p. ej. clavos o destornilladores, o por influjo de fuerza exterior se puede dañar el acumulador.** Se puede generar un cortocircuito interno y el acumulador puede arder, humear, explotar o sobrecalentarse.
- ▶ **Si no utiliza el acumulador, guárdelo separado de clips, monedas, llaves, clavos, tornillos o demás objetos metálicos que pudieran puentear sus contactos.** El cortocircuito de los contactos del acumulador puede causar quemaduras o un incendio.
- ▶ **Utilice el acumulador sólo en productos del fabricante.** Solamente así queda protegido el acumulador contra una sobrecarga peligrosa.

- ▶ **Cargue los acumuladores sólo con cargadores recomendados por el fabricante.** Existe el riesgo de incendio al intentar cargar acumuladores de un tipo diferente al previsto para el cargador.



**Proteja la batería del calor excesivo, además de, p. ej., una exposición prolongada al sol, la suciedad, el fuego, el agua o la humedad.** Existe riesgo de explosión y cortocircuito.



- ▶ **No trabaje con el aspirador cuando lo transporte con la correa.** Al aspirar, puede quedar atrapado con la correa de transporte y caer.
- ▶ **Utilice únicamente la correa de transporte junto con el aspirador.**

## Símbolos

Los símbolos mostrados a continuación pueden ser de importancia en el uso del aspirador. Es importante que retenga en su memoria estos símbolos y su significado. La interpretación correcta de estos símbolos le ayudará a manejar mejor, y de forma más segura, el aspirador.

### Simbología y su significado



**¡ADVERTENCIA!** Lea íntegramente estas indicaciones de seguridad e instrucciones. Las faltas de observación de las indicaciones de seguridad y de las instrucciones pueden causar descargas eléctricas, incendios y/o lesiones graves.



Aspirador de polvo clase L según IEC/EN 60335-2-69 para aspirar en seco polvos nocivos con un valor límite de exposición de  $> 1 \text{ mg/m}^3$



**¡ADVERTENCIA!** El aspirador contiene polvo nocivo. Deje que las operaciones de vaciado y mantenimiento, incluida la extracción de los colectores de polvo, se lleven a cabo sólo por personal calificado. Se requiere un equipo de protección apropiado. No opere el aspirador sin el sistema de filtro completo y correctamente colocado. De lo contrario ello podría afectar a su salud.

## Descripción del producto y servicio

Por favor, observe las ilustraciones en la parte inicial de las instrucciones de servicio.

### Utilización reglamentaria

El aspirador está determinado para captar, aspirar, impulsar y separar polvos secos no inflamables, líquidos no inflamables y una mezcla de agua y aire. El aspirador ha sido ensayado en cuanto a sus propiedades técnicas para la aspiración de polvo, y corresponde a la categoría de polvo L. El aspirador es apropiado para las elevadas sollicitaciones en el uso industrial, p. ej. en la artesanía, la industria y en los talleres.

Aspiradores de polvo clase L según IEC/EN 60335-2-69 sólo se pueden utilizar para la absorción y aspiración de polvos nocivos con un valor límite de exposición de  $> 1 \text{ mg/m}^3$ .

Únicamente utilice el aspirador si conoce y domina por completo todas sus funciones, o si ha sido instruido al respecto.

### Rotational Airflow (flujo de aire rotacional)

El sistema de filtro sin bolsa ahorra la utilización de bolsas para polvos. La suciedad se recoge en la pared interior del depósito.

### Componentes representados

La numeración de los componentes está referida a la representación del aspirador en las páginas ilustradas.

- (1) Depósito
- (2) Cierre de la parte superior del aspirador
- (3) Tecla de conexión/desconexión
- (4) Indicador del estado de carga del acumulador
- (5) Parte superior del aspirador
- (6) Asa de transporte
- (7) Alojamiento para el soporte de la manguera de aspiración / boquilla para suelo
- (8) Boquilla de conexión
- (9) Ojete de fijación
- (10) Alojamiento para soporte de tubo de aspiración / boquilla para ranuras
- (11) Tecla de desenclavamiento de la tapa del compartimiento del acumulador
- (12) Tapa del compartimiento del acumulador
- (13) Manguera de aspiración
- (14) Adaptador de aspiración
- (15) Boquilla encorvada
- (16) Boquilla para ranuras
- (17) Boquilla para suelo
- (18) Tubo de aspiración
- (19) Alojamiento del acumulador
- (20) Acumulador<sup>a)</sup>
- (21) Tecla de desenclavamiento del acumulador<sup>a)</sup>
- (22) Tornillos de sujeción
- (23) Moldura óptica
- (24) Soporte de la tapa del compartimiento del acumulador
- (25) Soporte para tubo de aspiración y boquilla para ranuras
- (26) Tornillo de fijación para soporte (27)
- (27) Soporte para manguera de aspiración y boquilla para suelo
- (28) Pulsador
- (29) Correa de transporte<sup>a)</sup>
- (30) Rodillo de deslizamiento<sup>a)</sup>

(31) Soporte de rodillo de deslizamiento

(32) Abertura de aire

(33) Filtro

(34) Flotador

(35) Soporte del filtro

(36) Asidero de la manguera de aspiración

a) Los accesorios descritos e ilustrados no corresponden al material que se adjunta de serie. La gama completa de accesorios opcionales se detalla en nuestro programa de accesorios.

### Datos técnicos

Acumulador del aspirador en húmedo y seco		GAS 18V-10 L
Número de artículo		<b>3 601 JC6 3..</b>
Tensión	V	18
Potencia absorbida nominal	W	260
Volumen del depósito (bruto)	l	10
Volumen neto (líquido)	l	6
Depresión máx. <sup>A)</sup>		
- Aspirador <sup>B)</sup>	hPa	90
- Turbina	hPa	115
Caudal máx. <sup>A)</sup>		
- Aspirador <sup>B)</sup>	l/s m <sup>3</sup> /h	24 86
- Turbina	l/s m <sup>3</sup> /h	34 122
Duración del servicio por carga de acumulador	min/Ah	4
Clase de polvo		L
Peso según EPTA-Procedure 01:2014	kg	5,1-6,1 <sup>C)</sup>
Grado de protección		IPX4
Temperatura ambiente recomendada durante la carga	°C	0 ... +35
Temperatura ambiente permitida durante el funcionamiento <sup>D)</sup> y en el almacenamiento	°C	-20 ... +50
Acumuladores recomendados		GBA 18V... ProCORE18V...
Cargadores recomendados		GAL 18... GAX 18... GAL 36...

A) Medido a 20-25 °C con acumulador **GBA 18V 6.3Ah**.

B) medido con manguera de aspiración (13) y boquilla encorvada (15)

C) depende de la batería utilizada

D) Potencia limitada a temperaturas  $< 0 \text{ °C}$

Los valores pueden variar dependiendo del producto y están sujetos a la aplicación y a las condiciones medioambientales. Más información en [www.bosch-professional.com/wac](http://www.bosch-professional.com/wac).



## Información sobre ruidos y vibraciones

Valores de emisión de ruidos determinados según **EN 60335-2-69**.

El nivel de presión acústica valorado con A del aspirador asciende típicamente a menos de **79 dB(A)**. Inseguridad  $K = 2$  dB. El nivel de ruidos durante el trabajo puede sobrepasar los valores indicados. **¡Utilice protección para los oídos!**

Valores totales de vibración  $a_{\text{h}}$  (suma vectorial de tres direcciones) e inseguridad K determinada según **EN 60335-2-69**:  
 $a_{\text{h}} < 2,5 \text{ m/s}^2$ ,  $K = 1,5 \text{ m/s}^2$ .

## Acumulador

**Bosch** también vende aspiradores sin acumulador. En el embalaje puede ver si se incluye un acumulador en el volumen de suministro de su aspirador.

### Carga del acumulador

- **Utilice únicamente los cargadores que se enumeran en los datos técnicos.** Solamente estos cargadores han sido especialmente adaptados a los acumuladores de iones de litio empleados en su aspirador.

**Indicación:** Los acumuladores de iones de litio se entregan parcialmente cargados debido a la normativa de transporte internacional. Con el fin de obtener la plena potencia del acumulador, cargue completamente el acumulador antes de su primer uso.

### Montaje y desmontaje del acumulador (ver figuras A1–A2)

- **No proceda con brusquedad al insertar el acumulador.** El acumulador ha sido diseñado de manera que solo se pueda montar en el producto en la posición correcta.
- Mantenga siempre limpio y seco el alojamiento y el compartimiento del acumulador para trabajar con eficacia y seguridad.
  - Presione la tecla de desenclavamiento **(11)** para abrir la tapa del compartimiento del acumulador **(12)**.
  - Desplace el acumulador **(20)** en el alojamiento del acumulador **(19)**, hasta que encastre de forma audible.
  - Para extraer el acumulador **(20)** presione la tecla de desenclavamiento **(21)** en el acumulador y retírelo del alojamiento **(19)**.
  - Cierre la tapa del compartimiento del acumulador **(12)**.

### Sustitución de la tapa del compartimiento del acumulador (ver figuras A3–A5)

Si desea utilizar un acumulador ProCORE18V 12Ah, entonces la tapa del compartimiento del acumulador **(12)** ya no se puede cerrar. La tapa del compartimiento del acumulador **(12)** puede ser reemplazada por una moldura óptica **(23)** diseñada para este caso.

En ambientes húmedos o mojados, el aspirador sólo se debe utilizar con la tapa del compartimiento del acumulador cerrada.

### Desmontaje de la tapa del compartimiento del acumulador (ver figura A3)

Retire el acumulador **(20)** del alojamiento del acumulador **(19)**.

Retire los dos tornillos de fijación **(22)** (ST4×12) con un destornillador de estrella PH1 y desmonte la tapa del compartimiento del acumulador **(12)**.

### Montaje de la moldura óptica (ver figura A4)

Presione el soporte **(24)** de la tapa del compartimiento del acumulador hacia abajo e inserte la moldura óptica **(23)**.

### Desmontaje de la moldura óptica (ver figura A5)

Aplique un destornillador para tornillos ranurados, empuje la moldura óptica **(23)** ligeramente hacia atrás y retire la moldura óptica. En ello, presione el soporte **(24)** de la tapa del compartimiento del acumulador hacia abajo.

### Indicador del estado de carga del acumulador


Con el acumulador colocado, el estado de carga lo puede ver en el indicador de estado de carga del acumulador **(4)** y, con el acumulador desmontado, lo puede ver en el propio acumulador.

### Indicador del estado de carga del acumulador en el aspirador

Después de conectar el aspirador, los 5 LEDs verdes en el indicador de estado de carga del acumulador **(4)** se encienden un por uno de modo ascendente y descendente. A continuación, los LEDs muestran el estado de carga del acumulador **(20)**.

### Indicador del estado de carga del acumulador en el acumulador

Si se retira el acumulador del aspirador, se puede ver el estado de carga a través de los LEDs verdes del indicador del estado de carga del acumulador.

Presione la tecla del indicador de estado de carga , para indicar el estado de carga.

Si tras presionar la tecla del indicador de estado de carga no se enciende ningún LED, significa que el acumulador está defectuoso y debe sustituirse.

Indicación: No cada tipo de acumulador dispone de un indicador de estado de carga.

### Tipo de acumulador GBA 18V...



LEDs	Capacidad
Luz permanente 3× verde	60–100 %
Luz permanente 2× verde	30–60 %
Luz permanente 1× verde	5–30 %
Luz intermitente 1× verde	0–5 %

**Tipo de acumulador ProCORE18V...**

LEDs	Capacidad
Luz permanente 5 × verde	80–100 %
Luz permanente 4 × verde	60–80 %
Luz permanente 3 × verde	40–60 %
Luz permanente 2 × verde	20–40 %
Luz permanente 1 × verde	5–20 %
Luz intermitente 1 × verde	0–5 %

**Indicaciones para el trato óptimo del acumulador**

Proteja el acumulador de la humedad y del agua.

Únicamente almacene el acumulador en el margen de temperatura desde -20 °C hasta 50 °C. P.ej., no deje el acumulador en el coche en verano.

Limpie de vez en cuando las rejillas de refrigeración del acumulador con un pincel suave, limpio y seco.

Si después de una recarga, el tiempo de funcionamiento del acumulador fuese muy reducido, ello es señal de que éste está agotado y deberá sustituirse.

Observe las indicaciones referentes a la eliminación.

**Montaje**

- **Retire el acumulador antes de realizar tareas de mantenimiento o limpieza en el aspirador, ajustes del aparato, cambiar accesorios o guardar el aspirador.** Esta medida preventiva reduce el riesgo de conectar accidentalmente el aspirador.

**Montar los soportes para los accesorios de aspiración (ver figura B)**

- Asegure el soporte (25) para el tubo de aspiración y la boquilla para ranuras desplazándolo desde arriba en el alojamiento previsto para ello (10), hasta que encastre.
- Asegure el soporte (27) para la manguera de aspiración y la boquilla para suelo desplazándolo desde arriba en el alojamiento previsto para ello (7) y apriete firmemente el tornillo de fijación (26).

**Montar la manguera de aspiración (ver figura C)**

- Coloque la manguera de aspiración (13) en el alojamiento de la manguera (8), hasta que encastran los dos botones (28) de la manguera de aspiración.

**Indicación:** Durante la aspiración se genera una carga electrostática por la fricción del polvo en la manguera y en los accesorios de aspiración, la cual la puede sentir el usuario en forma de una descarga estática (en función de las influencias del medio ambiente y la sensibilidad física).

**Montar los accesorios de aspiración**

La manguera de aspiración (13) está equipada con un sistema de clip, con el cual se pueden empalmar los accesorios

de aspiración (adaptador para aspiración (14), boquilla encorvada (15)).

**Montar el adaptador para aspiración o la boquilla encorvada (ver figura D)**

Coloque el adaptador para aspiración (14) o la boquilla encorvada (15) sobre la manguera de aspiración (13), hasta que encastran perceptiblemente los dos botones de presión (28) de la manguera de aspiración.

Para el desmontaje, oprima los botones de presión (28) hacia el interior y separe los componentes.

**Montar las boquillas y los tubos**

- En caso de necesidad, inserte los tubos de aspiración (18) firmemente uno dentro del otro y luego también firmemente sobre la boquilla encorvada (15).
- Coloque la boquilla para suelo (17) o la boquilla para ranuras (16) firmemente sobre el tubo de aspiración (18) o la boquilla encorvada (15).

**Fijación de la correa de transporte (acesorio) (ver figura E)**

- **¡La correa de transporte sólo sirve para transportar y fijar el aspirador!**

Inserte los ganchos de mosquetón de la correa de transporte (29) en los ojales de fijación (9) del aspirador.

**Montaje de los rodillos de deslizamiento (accesorios) (ver figura F)**

Inserte los 4 pasadores de fijación de los rodillos de deslizamiento (30) en los alojamientos correspondientes (31), hasta que encastran de forma audible.

Se pueden utilizar también otros rodillos de deslizamiento según norma EN 12529 (diámetro de pasador de fijación 11 mm).

- **Compruebe la capacidad de funcionamiento de los frenos de rodillo antes de utilizar el aspirador.**

**Operación**

- **Retire el acumulador antes de realizar tareas de mantenimiento o limpieza en el aspirador, ajustes del aparato, cambiar accesorios o guardar el aspirador.** Esta medida preventiva reduce el riesgo de conectar accidentalmente el aspirador.
- **Preste atención a una zona de trabajo limpia y ordenada respecto al peligro de tropezón.**

**Puesta en marcha**

- **El aspirador no se debe utilizar sin filtro.**
- **Use sólo un filtro sin daños (sin fisuras, sin agujeros pequeños, etc.). Cambie inmediatamente un filtro dañado.**
- **Antes de comenzar con la aspiración, asegúrese que la unidad de filtro esté correctamente montada.**



- ▶ **Asegúrese antes de realizar la aspiración, que la tapa del compartimiento del acumulador esté correctamente cerrada.**
- ▶ **Infórmese sobre las regulaciones/legislación vigentes en su país relativas a la manipulación de materiales en polvo nocivos para la salud.**
- ▶ **Solamente aspire el polvo de piedra con combinaciones explícitamente indicadas de herramienta eléctrica y sistema de aspiración, para las cuales se ha comprobado que no se exceden los valores límite legales.** Las comprobaciones se encuentran en <http://www.bosch-professional.com/dust>.

En ningún caso deberá utilizarse el aspirador en recintos con peligro de explosión.

A fin de garantizar una potencia óptima de aspiración, la manguera de aspiración (13) debe desenrollarse siempre completamente del soporte de la manguera de aspiración (27).

#### Conexión/desconexión

Para **conectar** el aspirador presione brevemente la tecla de conexión/desconexión (3).

Para **desconectar** el aspirador presione de nuevo la tecla de conexión/desconexión (3).

El aspirador no se conecta, si se oprime la tecla de conexión/desconexión (3) durante más de 5 segundos por motivos de seguridad.

#### Aspiración en seco

**Aspiración de los polvos generados por herramientas eléctricas en funcionamiento (ver figura G)**

- ▶ **La tasa de renovación de aire en el cuarto deberá ser suficiente, si el aire de salida es expulsado en el cuarto. Observe las prescripciones legales nacionales al respecto.**
- Monte el adaptador para aspiración (14) o la boquilla encorvada (15) (ver "Montar el adaptador para aspiración o la boquilla encorvada (ver figura D)", Página 32).
- Coloque el adaptador de aspiración (14) o la boquilla encorvada (15) en el racor de aspiración de la herramienta eléctrica.

Solamente en el caso de la utilización del adaptador de aspiración (14):

**Indicación:** Al trabajar con herramientas eléctricas, cuya entrada de aire hacia la manguera de aspiración es pequeña (p.ej. sierra de calar, amoladoras, etc.), se debe abrir la abertura para aire infiltrado (32) del adaptador de aspiración (14). Así se mejora el rendimiento total del aspirador y de la herramienta eléctrica. Gire para ello el anillo sobre la abertura para aire infiltrado (32), hasta que se obtenga una abertura máxima.

#### Aspiración en húmedo

- ▶ **No utilice la aspiradora para aspirar líquidos inflamables o explosivos, como gasolina, aceite, alcohol o disolventes. No aspire polvos calientes, ardientes o ex-**

**plosivos. No opere la aspiradora en ámbitos con riesgo de explosión.** El material en polvo, los vapores o los líquidos pueden incendiarse o explotar.

#### Antes de la aspiración en húmedo

- Vacíe el depósito (1).
- Limpie el filtro (33) y vuelva a colocarlo en el aspirador (ver "Limpiar/cambiar el filtro (ver figuras I1-I2)", Página 34).

El aspirador está equipado con un flotador (34). Si se alcanza la máxima altura de llenado, se detiene la aspiración.

#### Tras cada aspiración en húmedo

- Descargue el depósito (1).
- Vacíe el agua del filtro (33).

#### Tras la aspiración en húmedo para la prevención de crecimiento de moho

- Desmonte la parte superior del aspirador (5) y déjela secar bien.
- Saque el filtro (33) y también déjelo secar bien (ver "Limpiar/cambiar el filtro (ver figuras I1-I2)", Página 34).

## Mantenimiento y servicio

### Mantenimiento y limpieza

- ▶ **Retire el acumulador antes de realizar tareas de mantenimiento o limpieza en el aspirador, ajustes del aparato, cambiar accesorios o guardar el aspirador.** Esta medida preventiva reduce el riesgo de conectar accidentalmente el aspirador.
- ▶ **Siempre mantenga limpio el aspirador y las rejillas de ventilación para trabajar con eficacia y seguridad.**
- ▶ **Lleve una máscara protectora contra polvo en el mantenimiento y la limpieza del aspirador.**

Para su mantenimiento por el usuario, es necesario que el aspirador sea desmontado, limpiado y mantenido, dentro de lo viable, cuidando que ello no suponga un peligro para el personal de mantenimiento o demás personas. Antes de su desmontaje deberá limpiarse el aspirador para prevenir posibles riesgos. El local previsto para el desmontaje del aspirador deberá estar bien ventilado. Utilice un equipo de protección personal durante los trabajos de mantenimiento. Una vez concluidos los trabajos de mantenimiento deberá limpiarse el área en la que fueron realizados estos trabajos. Al menos una vez al año deberá someterse por el fabricante, o personal adiestrado al respecto, a un control de las propiedades técnicas para la aspiración de polvo como, p. ej., deterioro del filtro, hermeticidad del aspirador, y función del dispositivo de control.

En el caso de aspiradores de la clase L, que se encontraban en entornos sucios, debería limpiarse el exterior así como todas las piezas de la máquina o tratarse con productos selladores. Al realizar trabajos de mantenimiento y reparación deberán desecharse todas aquellas piezas ensuciadas que no hayan podido ser limpiadas satisfactoriamente. Estas piezas deberán guardarse en bolsas herméticas y desecharse

según corresponda a este tipo de residuo de acuerdo con las disposiciones vigentes al respecto.

- Limpie la carcasa del aspirador de vez en cuando con un paño húmedo.
- Limpie los contactos de carga sucios con un paño seco.

#### Limpiar el depósito (ver figuras H1–H2)



Limpie el depósito (1) tras cada uso, para mantener la capacidad de rendimiento óptima del aspirador.

- Abra los cierres (2) y retire la parte superior del aspirador (5).
- Sacuda el depósito (1) sobre un recipiente para desperdicios adecuado.
- En caso necesario, limpie el depósito con un paño húmedo.  
En caso necesario, limpie el filtro (ver "Limpiar/cambiar el filtro (ver figuras I1–I2)", Página 34).
- Coloque de nuevo la parte superior del aspirador (5) y asegure los cierres (2).

#### Limpiar/cambiar el filtro (ver figuras I1–I2)

La potencia de aspiración depende del estado del filtro. Por lo tanto, limpie con regularidad el filtro.

Cambie inmediatamente un filtro dañado.

- Abra los cierres (2) y retire la parte superior del aspirador (5).
- Gire el filtro (33) hasta el tope en sentido de giro  y quítelo del soporte del filtro (35).
- Filtro seco:  
sacuda el filtro (33) en un recipiente para desperdicios adecuado. Preste atención a que no se dañen las aletas del filtro.  
Para conservar la máxima fuerza de aspiración, cepille las aletas del filtro con un cepillo blando.  
o  
filtro húmedo:  
enjuague el filtro (33) bajo agua corriente y luego déjelo secar bien.  
o  
sustituya un filtro (33) dañado.
- Coloque el filtro (33) sobre el soporte del filtro (35) y gírelo hasta el tope en sentido de giro .
- Coloque de nuevo la parte superior del aspirador (5) y asegure los cierres (2).  
Asegúrese, que los cierres encastren correctamente.

#### Fallos

Si la reducción de la potencia de aspiración fuese notable:

- ¿Está lleno el depósito (1)?  
▷ (ver "Limpiar el depósito (ver figuras H1–H2)", Página 34).
- ¿Está el filtro (33) lleno de polvo?  
▷ (ver "Limpiar/cambiar el filtro (ver figuras I1–I2)", Página 34).
- ¿Es insuficiente la capacidad del acumulador?  
▷ Cargue el acumulador.

El vaciado del depósito (1) y la limpieza del filtro (33) con regularidad, garantizan una potencia óptima de aspiración. Si luego no se logra el rendimiento de aspiración, recurra al servicio postventa **Bosch**.

#### Almacenaje (ver figura J)

- Inserte los tubos de aspiración (18) en los soportes (25).
- Coloque la boquilla para ranuras (16) en un tubo de aspiración (18).
- Coloque la boquilla para suelo (17) en el soporte (27).
- Enrolle la manguera de aspiración (13) desde abajo alrededor del soporte (27) y fije el lazo de sujeción (36).
- Transporte el aspirador solamente por el asa (6) o la correa para transporte (si existe).
- Guarde el aspirador en una habitación seca y asegúralo contra el uso no autorizado.

#### Servicio técnico y atención al cliente

El servicio técnico le asesorará en las consultas que pueda Ud. tener sobre la reparación y mantenimiento de su producto, así como sobre piezas de recambio. Las representaciones gráficas tridimensionales e informaciones de repuestos se encuentran también bajo: **www.bosch-pt.com**

El equipo asesor de aplicaciones de Bosch le ayuda gustosamente en caso de preguntas sobre nuestros productos y sus accesorios.

Para cualquier consulta o pedido de piezas de repuesto es imprescindible indicar el nº de artículo de 10 dígitos que figura en la placa de características del producto.

#### España

Robert Bosch España S.L.U.  
Departamento de ventas Herramientas Eléctricas  
C/Hermanos García Noblejas, 19  
28037 Madrid

Para efectuar su pedido online de recambios o pedir la recogida para la reparación de su máquina, entre en la página [www.herramientasbosch.net](http://www.herramientasbosch.net).

Tel. Asesoramiento al cliente: 902 531 553

Fax: 902 531554

#### México

Robert Bosch S. de R.L. de C.V.  
Calle Robert Bosch No. 405  
C.P. 50071 Zona Industrial, Toluca - Estado de México  
Tel.: (52) 55 528430-62  
Tel.: 800 6271286  
[www.boschherramientas.com.mx](http://www.boschherramientas.com.mx)

#### Direcciones de servicio adicionales se encuentran bajo:

[www.bosch-pt.com/serviceaddresses](http://www.bosch-pt.com/serviceaddresses)

#### Transporte

Los acumuladores de iones de litio recomendados están sujetos a los requerimientos de la ley de mercancías peligrosas. Los acumuladores pueden ser transportados por carretera por el usuario sin más imposiciones.

En el envío por terceros (p.ej., transporte aéreo o por agencia de transportes) deberán considerarse las exigencias es-

peciales en cuanto a su embalaje e identificación. En este caso deberá recurrirse a los servicios de un experto en mercancías peligrosas al preparar la pieza para su envío.

Únicamente envíe acumuladores si su carcasa no está dañada. Si los contactos no van protegidos cúbralos con cinta adhesiva y embale el acumulador de manera que éste no se pueda mover dentro del embalaje. Observe también las prescripciones adicionales que pudieran existir al respecto en su país.

### Eliminación



El aspirador, los acumuladores, los accesorios y los embalajes deberán someterse a un proceso de recuperación que respete el medio ambiente.



¡No arroje el aspirador, los acumuladores o las pilas a la basura!

### Sólo para los países de la UE:

De acuerdo con la directiva europea 2012/19/UE sobre aparatos eléctricos y electrónicos de desecho y su realización en la legislación nacional y la directiva europea 2006/66/CE, los aspiradores que ya no son aptos para su uso y respectivamente los acumuladores/las pilas defectuosos o vacíos deberán ser recogidos por separado y reciclados de manera respetuosa con el medio ambiente.

En el caso de una eliminación inadecuada, los aparatos eléctricos y electrónicos pueden tener efectos nocivos para el medio ambiente y la salud humana debido a la posible presencia de sustancias peligrosas.

### Acumuladores/pilas:

#### iones de Litio:

Por favor, observe las indicaciones en el apartado Transporte (ver "Transporte", Página 34).



El símbolo es solamente válido, si también se encuentra sobre la placa de características del producto/fabricado.

## Português

### Instruções de segurança para aspiradores



**Leia todas as instruções de segurança e instruções.** A inobservância das instruções de segurança e das instruções pode causar choque elétrico, incêndio e/ou ferimentos

graves.

**Guarde bem todas as advertências e instruções para futura referência.**

► **Este aspirador não se destina a ser utilizado por crianças e pessoas com capacidades físicas, sensoriais ou mentais reduzidas ou com experiência e conhecimentos insuficientes.** Caso contrário há perigo de operação errada e ferimentos.

► **Vigie as crianças.** Desta forma garante que nenhuma criança brinca com o aspirador.

► **Respeite todas as normas de segurança para as substâncias a aspirar.**

► **Não aspire pó de madeira de faia ou de carvalho ou asbesto. O pó de pedra só pode ser aspirado juntamente com sistemas de aspiração que estejam explicitamente aprovados para a utilização com GAS 18V-10 L da Bosch.** Estas substâncias são consideradas cancerígenas.

#### ⚠ AVISO

**Use o aspirador apenas se tiver recebido informações suficientes para o uso, para os materiais a aspirar e para a eliminação segura dos mesmos.** Uma instrução cuidadosa reduz as operações erradas e lesões.

#### ⚠ AVISO

**O aspirador é apropriado para aspirar substâncias secas e, através de medidas apropriadas, também para aspirar líquidos.** A entrada de líquidos aumenta o risco de choque elétrico.

► **Com o aspirador não devem ser aspirados líquidos inflamáveis ou explosivos, como por exemplo gasolina, óleo, álcool, solventes. Não aspire pós quentes, ardentes ou explosivos. Não opere o aspirador em áreas com risco de explosão.** Os pós, os vapores ou os líquidos podem inflamar ou explodir.

#### ⚠ AVISO

**Desligue imediatamente o aspirador assim que sair espuma ou água e esvazie o recipiente.** Caso contrário, é possível que o aspirador seja danificado.

► **ATENÇÃO! O aspirador só deve ser armazenado em recintos fechados.**



► **ATENÇÃO! Limpe regularmente o flutuador e verifique se apresenta danos.** Caso contrário a função pode ser prejudicada.

► **Assegurar uma boa ventilação no local de trabalho.**

► **Mande reparar o aspirador por pessoas qualificadas com peças de substituição originais.** Desta forma é assegurada a segurança do aspirador.

**AVISO**

O aspirador contém pó prejudicial para a saúde. Mandê executar os processos de esvaziamento e manutenção, incluindo a eliminação do recipiente coletor do pó, exclusivamente por técnicos especializados. É necessário um equipamento de proteção adequado. Não use o aspirador sem o sistema de filtro completo e bem colocado. Caso contrário estará a pôr em risco a sua saúde.

- ▶ **Antes da colocação em funcionamento, controle o estado impecável da mangueira de aspiração. Deixe a mangueira de aspiração montada no aspirador para não sair inadvertidamente pô.** Caso contrário, poderá inalar o pó.
  - ▶ **Não limpe o aspirador com um jato de água direto.** A infiltração de água na parte superior do aspirador aumenta o risco de um choque elétrico.
  - ▶ **Não abra o acumulador.** Há risco de um curto-circuito.
  - ▶ **Em caso de danos e de utilização incorreta da bateria, podem escapar vapores. A bateria pode incendiar-se ou explodir.** Areje o espaço e procure assistência médica no caso de apresentar queixas. É possível que os vapores irrite as vias respiratórias.
  - ▶ **No caso de utilização incorreta ou bateria danificada pode vaziar líquido inflamável da bateria. Evitar o contacto. No caso de um contacto accidental, deverá enxaguar com água. Se o líquido entrar em contacto com os olhos, também deverá consultar um médico.** Líquido que sai da bateria pode levar a irritações da pele ou a queimaduras.
  - ▶ **Os objetos afiados como, p. ex., pregos ou chaves de fendas, assim como o efeito de forças externas podem danificar o acumulador.** Podem causar um curto-circuito interno e o acumulador pode ficar queimado, deitar fumo, explodir ou sobreaquecer.
  - ▶ **Manter o acumulador que não está sendo utilizado afastado de cliques, moedas, chaves, parafusos ou outros pequenos objetos metálicos que possam causar um curto-circuito dos contactos.** Um curto-circuito entre os contactos do acumulador pode ter como consequência queimaduras ou fogo.
  - ▶ **Utilize a bateria apenas em produtos do fabricante.** Só assim é que a bateria é protegida contra sobrecarga perigosa.
  - ▶ **Só carregar baterias em carregadores recomendados pelo fabricante.** Há perigo de incêndio se um carregador, apropriado para um determinado tipo de baterias, for utilizado para carregar baterias de outros tipos.
- 


**Proteger a bateria contra calor, p. ex. também contra uma permanente radiação solar, fogo, sujidade, água e humidade.** Há risco de explosão ou de um curto-circuito.
- ▶ **Não trabalhe com o aspirador, se o estiver a usar com o cinto de transporte.** Pode ficar enrolado no cinto de transporte durante a aspiração e cair.

- ▶ **Utilize o cinto de transporte exclusivamente em combinação com o aspirador.**

**Símbolos**

Os seguintes símbolos podem ser importantes para a utilização do seu aspirador. Os símbolos e os seus significados devem ser memorizados. A correta interpretação dos símbolos ajuda-o a utilizar o aspirador melhor e com mais segurança.

**Símbolos e seus significados**

**AVISO! Leia todas as instruções de segurança e instruções.** A

inobservância das instruções de segurança e das instruções pode causar choque elétrico, incêndio e/ou ferimentos graves.



Aspirador da classe de pó L segundo IEC/EN 60335-2-69 para **aspirar a seco** pós prejudiciais para a saúde com valor limite de exposição > 1 mg/m<sup>3</sup>



**AVISO! O aspirador contém pó prejudicial para a saúde. Mandê executar os processos de esvaziamento e manutenção, incluindo a eliminação do recipiente coletor do pó, exclusivamente por técnicos especializados. É necessário um equipamento de proteção adequado. Não use o aspirador sem o sistema de filtro completo e bem colocado.** Caso contrário estará a pôr em risco a sua saúde.

**Descrição do produto e do serviço**

Respeite as figuras na parte da frente do manual de instruções.

**Utilização adequada**

O aspirador destina-se a detetar, aspirar, transportar e separar pó seco não inflamável, líquidos não inflamáveis e uma mistura de água e ar. O aspirador foi testado contra pô e corresponde à classe de pó L. É adequado para as elevadas exigências na utilização profissional, p. ex. nas artes e ofícios, na indústria e nas oficinas.

Os aspiradores da classe de pó L segundo IEC/EN 60335-2-69 destinam-se apenas a aspirar pós não prejudiciais para a saúde com um valor-limite de exposição > 1 mg/m<sup>3</sup>.

Use o aspirador carregador apenas se souber avaliar e usar todas as funções sem limitações e se tiver recebido instruções suficientes sobre as mesmas.

### Rotational Airflow

O sistema de filtro sem saco economiza a utilização de sacos de pó. A sujidade é recolhida na parede interior do recipiente.

### Componentes ilustrados

A numeração dos componentes ilustrados refere-se à apresentação do aspirador na página de esquemas.

- (1) Depósito
- (2) Fecho para o lado superior do aspirador
- (3) Tecla de ligar/desligar
- (4) Indicador do nível de carga da bateria
- (5) Parte superior do aspirador
- (6) Pega de transporte
- (7) Encaixe para suporte da mangueira de aspiração/bocal para chão
- (8) Fixação da mangueira
- (9) Olhais de fixação
- (10) Encaixe para o suporte do tubo de aspiração/bocal para juntas
- (11) Tecla de desbloqueio da tampa do compartimento da bateria
- (12) Tampa do compartimento para da bateria
- (13) Mangueira de aspiração
- (14) Adaptador de aspiração
- (15) Bico dobrado
- (16) Bocal para juntas
- (17) Bocal para chão
- (18) Tubo de aspiração
- (19) Compartimento para a bateria
- (20) Bateria<sup>a)</sup>
- (21) Tecla de desbloqueio da bateria<sup>a)</sup>
- (22) Parafusos de fixação
- (23) Painel de proteção visual
- (24) Suporte da tampa do compartimento da bateria
- (25) Suporte para tubo de aspiração e bocal para juntas
- (26) Parafuso de fixação para suporte (27)
- (27) Suporte para mangueira de aspiração e bocal para chão
- (28) Botão de pressão
- (29) Cinto de transporte<sup>a)</sup>
- (30) Rolo<sup>a)</sup>
- (31) Encaixe do rolo
- (32) Saída de ar complementar
- (33) Filtro
- (34) Flutuador
- (35) Suporte do filtro

### (36) Laço de suporte da mangueira de aspiração

- a) **Acessórios apresentados ou descritos não pertencem ao volume de fornecimento padrão. Todos os acessórios encontram-se no nosso programa de acessórios.**

### Dados técnicos

Aspirador universal sem fio	GAS 18V-10 L	
Número de produto		<b>3 601 J C6 3..</b>
Tensão	V	18
Potência nominal absorvida	W	260
Capacidade do depósito (bruto)	l	10
Volume líquido (líquido)	l	6
Vácuo máx. <sup>A)</sup>		
- Aspirador <sup>B)</sup>	hPa	90
- Turbina	hPa	115
Fluxo máx. <sup>A)</sup>		
- Aspirador <sup>B)</sup>	l/s m <sup>3</sup> /h	24 86
- Turbina	l/s m <sup>3</sup> /h	34 122
Duração de funcionamento por carga da bateria	min/Ah	4
Classe de pó		L
Peso conforme EPTA-Procedure 01:2014	kg	5,1–6,1 <sup>C)</sup>
Tipo de proteção		IPX4
Temperatura ambiente recomendada durante o carregamento	°C	0 ... +35
Temperatura ambiente admissível em funcionamento <sup>D)</sup> e durante o armazenamento	°C	-20 ... +50
Baterias recomendadas		GBA 18V... ProCORE18V...
Carregadores recomendados		GAL 18... GAX 18... GAL 36...

A) Medido a 20–25 °C com bateria **GBA 18V 6.3Ah**.

B) medido com mangueira de aspiração (13) e bico curvo (15)

C) dependendo da bateria utilizada

D) Potência limitada com temperaturas <0 °C

Os valores podem variar em função do produto e estar sujeitos a condições de aplicação e do meio ambiente. Para mais informações consulte [www.bosch-professional.com/wac](http://www.bosch-professional.com/wac).

### Informação sobre ruídos/vibrações

Os valores de emissão de ruído foram determinados de acordo com **EN 60335-2-69**.

O nível de pressão sonora avaliado como A do aspirador é normalmente **79 dB(A)**. Incerteza K = 2 dB. O nível sonoro durante os trabalhos pode ultrapassar os valores indicados.

**Utilizar proteção auditiva!**

Valores totais de vibração  $a_h$  (soma dos vetores das três direções) e incerteza K determinada segundo

**EN 60335-2-69:**

$a_h < 2,5 \text{ m/s}^2$ ,  $K = 1,5 \text{ m/s}^2$ .

## Bateria

**Bosch** vende aspiradores sem fio também sem bateria. Pode consultar na embalagem se está incluída uma bateria no volume de fornecimento do seu aspirador.

### Carregar a bateria

- **Utilize apenas os carregadores listados nos dados técnicos.** Só estes carregadores são apropriados para as baterias de íões de lítio utilizadas para o seu aspirador.

**Nota:** devido a normas de transporte internacionais, as baterias de lítio são fornecidas parcialmente carregadas. Para assegurar a completa potência da bateria, a bateria deverá ser carregada completamente antes da primeira utilização.

### Colocação/remoção da bateria (ver figuras A1–A2)

- **Não exercer força ao inserir o acumulador.**  
O acumulador foi construído de forma a só poder ser encaixado no produto na posição correta.
- Mantenha o compartimento da bateria e o alojamento da bateria sempre limpos e secos para trabalhar de forma segura.
  - Pressione a tecla de desbloqueio (11) para abrir a tampa do compartimento da bateria (12).
  - Coloque a bateria (20) no respetivo alojamento (19), ela tem de encaixar de forma audível (clic).
  - Para retirar a bateria (20) pressione a tecla de desbloqueio (21) puxe pela bateria e retire-a do alojamento (19).
  - Feche a tampa do compartimento da bateria (12).

### Substituir a tampa do compartimento da bateria (ver figuras A3–A5)

Se desejar utilizar uma bateria ProCORE18V 12Ah, a tampa do compartimento da bateria (12) já não pode ser fechada. A tampa do compartimento da bateria (12) pode ser substituída por um painel de proteção visual (23) concebido para este caso.

Em ambiente húmido ou molhado, o aspirador só pode ser utilizado com a tampa do compartimento da bateria fechada.

### Desmontar a tampa do compartimento da bateria (ver figura A3)

Retire a bateria (20) do respetivo alojamento (19). Retire os dois parafusos de fixação (22) (ST4×12) com uma chave de fenda em cruz PH1 e remova a tampa do compartimento da bateria (12).

### Colocar o painel de proteção visual (ver figura A4)

Empurre o suporte (24) da tampa do compartimento da bateria para baixo e insira o painel de proteção visual (23).

### Retirar o painel de proteção visual (ver figura A5)

Coloque uma chave de fenda em cruz, desloque o painel de proteção visual (23) um pouco para trás e retire o painel de proteção visual. Ao fazê-lo, pressione o suporte (24) da tampa do compartimento da bateria para baixo.

### Indicador do nível de carga da bateria



Com a bateria colocada pode visualizar o nível de carga no indicador do nível de carga da bateria (4) do aspirador, com a bateria retirada visualiza na própria bateria.

#### Indicador do nível de carga da bateria no aspirador

Depois de ligar o aspirador, acendem-se 5 LED verdes do indicador do nível de carga da bateria (4) individualmente de forma ascendente e descendente. A seguir os LEDs indicam o nível de carga da bateria (20).

#### Indicador do nível de carga da bateria na bateria

Se a bateria for retirada do aspirador, é possível visualizar o nível de carga através dos LEDs verdes no indicador do nível de carga da bateria.

Prima a tecla para o indicador do nível de carga da bateria  ou  para visualizar o nível de carga.

Se, depois de premir a tecla para o indicador do nível de carga da bateria, não se acender qualquer LED, a bateria tem defeito e tem de ser substituída.

**Nota:** Nem todos os tipos de bateria dispõem de um indicador do nível de carga de bateria.

#### Tipo de bateria GBA 18V...



LEDs	Capacidade
Luz permanente 3× verde	60–100 %
Luz permanente 2× verde	30–60 %
Luz permanente 1× verde	5–30 %
Luz intermitente 1× verde	0–5 %

#### Tipo de bateria ProCORE18V...



LEDs	Capacidade
Luz permanente 5× verde	80–100 %
Luz permanente 4× verde	60–80 %
Luz permanente 3× verde	40–60 %
Luz permanente 2× verde	20–40 %
Luz permanente 1× verde	5–20 %
Luz intermitente 1× verde	0–5 %



## Indicações sobre o manuseio ideal da bateria

Proteger a bateria contra humidade e água.

Armazene a bateria apenas na faixa de temperatura de -20 °C a 50 °C. Por exemplo, não deixe a bateria dentro do automóvel no verão.

Limpar de vez em quando as aberturas de ventilação da bateria com um pincel macio, limpo e seco.

Um tempo de funcionamento reduzido após o carregamento indica que a bateria está gasta e que deve ser substituída.

Observe as indicações sobre a eliminação de forma ecológica.

## Montagem

- ▶ **Retire o acumulador antes de efetuar trabalhos de limpeza ou manutenção, ajustes no aparelho, troca de acessórios ou de armazenar o aspirador.** Esta medida de prevenção evita um arranque inadvertido do aspirador.

### Montar os suportes para os acessórios de aspiração (ver figura B)

- Coloque o suporte (25) para o tubo de aspiração e o bocal para juntas a partir de cima no encaixe previsto (10), até ficar engatado.
- Coloque o suporte (27) para a mangueira de aspiração e o bocal para chão a partir de cima no encaixe previsto (7) e aperte o parafuso de fixação (26).

### Montar a mangueira de aspiração (ver figura C)

- Insira a mangueira de aspiração (13) no encaixe de mangueiras (8), até os dois botões de pressão (28) da mangueira de aspiração engatarem.

**Nota:** Ao aspirar, forma-se carga eletrostática, através da fricção do pó na mangueira e nos acessórios de aspiração, que é perceptível ao utilizador na forma de descarga estática (dependente das influências ambientais e da sensibilidade do corpo).

### Montar acessórios de aspiração

A mangueira de aspiração (13) está equipada com um sistema de clipe, com o qual podem ser conectados acessórios de aspiração (adaptador de aspiração (14), bico dobrado (15)).

### Montar adaptador de aspiração ou bico dobrado (ver figura D)

Insira o adaptador de aspiração (14) ou o bico dobrado (15) na mangueira de aspiração (13), até os dois botões de pressão (28) da mangueira de aspiração engatarem de forma audível.

Para desmontar, pressione os botões de pressão (28) para dentro e separe os componentes.

### Montar bocais e tubos

- Insira os tubos de aspiração (18) bem um no outro e depois no bico curvo (15).

- Insira o bocal para chão (17) ou o bocal para juntas (16) no tubo de aspiração (18) ou no bico curvo (15).

### Fixar cinto de transporte (acessório) (ver figura E)

- ▶ **O cinto de transporte só é indicado para o transporte e fixação do aspirador!**

Encaixe o mosquetão do cinto de transporte (29) nos Olhais de fixação (9) do aspirador.

### Montar os rolos (acessório) (ver figura F)

Encaixe os pinos de fixação 4 dos rolos (30) nos encaixes dos rolos (31), até engatarem de forma audível.

Também podem ser utilizados outros rolos segundo a norma EN 12529 (diâmetro do pino de fixação 11 mm).

- ▶ **Verifique se os travões dos rolos estão funcionais, antes de utilizar o aspirador.**

## Funcionamento

- ▶ **Retire o acumulador antes de efetuar trabalhos de limpeza ou manutenção, ajustes no aparelho, troca de acessórios ou de armazenar o aspirador.** Esta medida de prevenção evita um arranque inadvertido do aspirador.
- ▶ **Mantenha o raio de ação limpo e arrumado para evitar o perigo de tropeçar.**

### Colocação em funcionamento

- ▶ **O aspirador não pode ser usado sem filtro.**
- ▶ **Utilize apenas filtros não danificados (sem fissuras, sem furos etc.). Substitua imediatamente um filtro danificado.**
- ▶ **Antes de aspirar, certifique-se de que a unidade de filtragem está bem montada.**
- ▶ **Antes de aspirar, certifique-se de que a tampa do compartimento de baterias está bem fechada.**
- ▶ **Por favor informe-se a respeito das regras/leis vigentes no seu país, para o manuseio de pós nocivos à saúde.**
- ▶ **Aspire o pó de pedra apenas com combinações explicitamente designadas de ferramenta elétrica e sistema de aspiração, para as quais foi provado que os valores limite legais não foram atingidos.** Pode encontrar os comprovativos em <http://www.bosch-professional.com/dust>.

O aspirador não deve ser utilizado em recintos com perigo de explosão.

Para garantir um poder de aspiração ideal, tem de desenrolar por completo a mangueira de aspiração (13) do respetivo suporte (27).

### Ligar/desligar

Para **ligar** o aspirador, prima a tecla de ligar/desligar (3).

Para **desligar** o aspirador, prima novamente a tecla de ligar/desligar (3).

Por motivos de segurança, o aspirador não se liga se a tecla de ligar/desligar **(3)** for premida durante mais de 5 s.

### Aspirar a seco

**Aspiração do pó que se forma de ferramentas elétricas em funcionamento (ver figura G)**

- ▶ **Deve haver uma taxa de permuta de ar suficiente no recinto, quando o ar de descarga retorna ao recinto. Observe as respetivas diretivas nacionais.**
- Monte o adaptador de aspiração **(14)** ou o bico curvo **(15)** (ver "Montar adaptador de aspiração ou bico dobrado (ver figura D)", Página 39).
- Insira o adaptador de aspiração **(14)** ou o bico curvo **(15)** no bocal de aspiração da ferramenta elétrica.

Somente na utilização do adaptador de aspiração **(14)**:

**Nota:** Ao trabalhar com ferramentas elétricas, cuja alimentação de ar na mangueira de aspiração seja reduzida (p. ex. serras verticais, lixadeiras, etc.), tem de ser aberta a abertura de ar complementar **(32)** do adaptador de aspiração **(14)**. Desta forma é melhorado o rendimento total do aspirador e da ferramenta elétrica. Para tal, rode o anel sobre a saída de ar complementar **(32)**, até obter a abertura máxima.

### Aspirar em molhado

- ▶ **Com o aspirador não devem ser aspirados líquidos inflamáveis ou explosivos, como por exemplo gasolina, óleo, álcool, solventes. Não aspire pós quentes, ardentes ou explosivos. Não opere o aspirador em áreas com risco de explosão.** Os pós, os vapores ou os líquidos podem inflamar ou explodir.

#### Antes de aspirar em molhado

- Esvazie o recipiente **(1)**.
- Limpe o filtro **(33)** e volte a colocá-lo no aspirador (ver "Limpar/substituir filtro (ver figuras I1-I2)", Página 40).

O aspirador está equipado com um flutuador **(34)**. Se for atingida a altura de enchimento máxima, a aspiração para.

#### Após de cada aspiração em molhado

- Esvazie o recipiente **(1)**.
- Esvazie a água do filtro **(33)**.

#### Depois de aspirar em molhado para evitar a formação de bolor

- Retire a parte de cima do aspirador **(5)** e deixe secar bem.
- Retire o filtro **(33)** e deixe secar bem também (ver "Limpar/substituir filtro (ver figuras I1-I2)", Página 40).

## Manutenção e assistência técnica

### Manutenção e limpeza

- ▶ **Retire o acumulador antes de efetuar trabalhos de limpeza ou manutenção, ajustes no aparelho, troca de**

**acessórios ou de armazenar o aspirador.** Esta medida de prevenção evita um arranque inadvertido do aspirador.

- ▶ **Manter o aspirador e as aberturas de ventilação sempre limpas, para trabalhar bem e de forma segura.**
- ▶ **Use uma máscara de proteção durante a manutenção e limpeza do aspirador.**

Para a manutenção pelo utilizador, o aspirador deve ser desmontado, limpo e mantido na medida do possível, sem causar perigo ao pessoal de manutenção e a outras pessoas. O aspirador deve ser limpo antes da desmontagem, para evitar eventuais perigos. O recinto onde o aspirador deve ser desmontado deve estar bem ventilado. Use equipamento de proteção individual durante a manutenção. Após a manutenção deve ser feita uma limpeza na área de manutenção.

No mínimo uma vez por ano deve ser realizado um controlo técnico de pó, pelo fabricante ou por uma pessoa devidamente instruída, para p. ex. verificar se há danos no filtro, e controlar a estanqueidade do aspirador e o funcionamento do dispositivo de controlo.

No caso de aspiradores da classe **L**, que estiveram num ambiente poluído, o exterior e todas as peças da máquina devem ser limpas ou tratadas com vedantes. Ao executar trabalhos de manutenção e reparação, todas as peças contaminadas que não podem ser limpas de forma satisfatória devem ser eliminadas. Essas peças devem ser eliminadas em sacos impermeáveis de acordo com os regulamentos aplicáveis para a eliminação desses resíduos.

- De tempos a tempos, limpe a carcaça do aspirador com um pano húmido.
- Limpe os contactos de carga sujos com um pano seco.

#### Limpar recipiente (ver figuras H1-H2)


Limpe o recipiente **(1)** após cada utilização, para atingir a capacidade ideal do aspirador.

- Abra os fechos **(2)** e retire a parte superior do aspirador **(5)**.
- Agite o recipiente **(1)** sobre um caixote de lixo apropriado.
- Se necessário, limpe o recipiente de pó com um pano húmido.  
Se necessário, limpe o filtro (ver "Limpar/substituir filtro (ver figuras I1-I2)", Página 40).
- Coloque novamente a parte superior do filtro **(5)** e feche os fechos **(2)**.

#### Limpar/substituir filtro (ver figuras I1-I2)

O poder de aspiração depende do estado do filtro. Por isso, limpe-o com regularidade.

Substitua imediatamente um filtro danificado.

- Abra os fechos **(2)** e retire a parte superior do aspirador **(5)**.
- Rode o filtro **(33)** até ao batente no sentido de rotação  e retire-o do suporte do filtro **(35)**.
- Secar filtro:  
Sacuda o filtro **(33)** sobre um caixote de lixo apropriado.



Tenha atenção para não danificar as lamelas do filtro. Para obter o máximo poder de aspiração, escove as lamelas do filtro com uma escova macia.


ou

Filtro molhado:

Lave o filtro (33) sob água corrente e depois deixe-o secar bem.

ou

Substitua o filtro (33) danificado.

- Coloque o filtro (33) sobre o respetivo suporte (35) e rode-o até ao batente no sentido de rotação .
  - Coloque novamente a parte superior do filtro (5) e feche os fechos (2).
- Certifique-se de que os fechos engatam corretamente.

#### Avarias

Se a potência de aspiração for insuficiente deverá controlar:

- O recipiente (1) está cheio?
  - ▷ (ver "Limpar recipiente (ver figuras H1-H2)", Página 40).
- O filtro (33) ficou tapado com pó?
  - ▷ (ver "Limpar/substituir filtro (ver figuras I1-I2)", Página 40).
- A capacidade da bateria está muito fraca?
  - ▷ Carregue a bateria.

Esvaziar regularmente o recipiente (1) e limpar o filtro (33) garantem um poder de aspiração ideal.

Se a seguir não é atingido o poder de aspiração, dirija-se a um posto de assistência técnica **Bosch**.

#### Armazenamento (ver figura J)

- Insira os tubos de aspiração (18) nos suportes (25).
- Insira o bocal para juntas (16) num tubo de aspiração (18).
- Insira o bocal para chão (17) no suporte (27).
- Enrole a mangueira de aspiração (13) a partir de baixo à volta do suporte (27) e fixe o laço de suporte (36).
- Transporte o aspirador apenas pela pega de transporte (6) ou pelo cinto de transporte (se existente).
- Deposite o aspirador num recinto seco e proteja-o contra utilização não autorizada.

#### Serviço pós-venda e aconselhamento

O serviço pós-venda responde às suas perguntas a respeito de serviços de reparação e de manutenção do seu produto, assim como das peças sobressalentes. Desenhos explodidos e informações acerca das peças sobressalentes também em: [www.bosch-pt.com](http://www.bosch-pt.com)

A nossa equipa de consultores Bosch esclarece com prazer todas as suas dúvidas a respeito dos nossos produtos e acessórios.

Indique para todas as questões e encomendas de peças sobressalentes a referência de 10 dígitos de acordo com a placa de características do produto.

#### Brasil

Robert Bosch Ltda. – Divisão de Ferramentas Elétricas  
Rodovia Anhanguera, Km 98 - Parque Via Norte

13065-900, CP 1195  
Campinas, São Paulo  
Tel.: 0800 7045 446  
[www.bosch.com.br/contato](http://www.bosch.com.br/contato)

#### Portugal

Robert Bosch LDA  
Avenida Infante D. Henrique  
Lotes 2E – 3E  
1800 Lisboa  
Para efetuar o seu pedido online de peças entre na página [www.ferramentasbosch.com](http://www.ferramentasbosch.com).  
Tel.: 21 8500000  
Fax: 21 8511096

#### Encontra outros endereços da assistência técnica em:

[www.bosch-pt.com/serviceaddresses](http://www.bosch-pt.com/serviceaddresses)

#### Transporte

As baterias de íões de lítio recomendadas estão sujeitas ao direito de materiais perigosos. As baterias podem ser transportadas na rua pelo utilizador, sem mais obrigações.

Na expedição por terceiros (por ex: transporte aéreo ou expedição), devem ser observadas as especiais exigências quanto à embalagem e à designação. Neste caso é necessário consultar um especialista de materiais perigosos ao preparar a peça a ser trabalhada.

Só enviar baterias se a carcaça não estiver danificada. Colar contactos abertos e embalar a bateria de modo que não possa se movimentar dentro da embalagem. Por favor observe também eventuais diretivas nacionais suplementares.

#### Eliminação



O aspirador, as baterias, os acessórios e as embalagens devem ser enviados a uma reciclagem ecológica de matéria-prima.



Não deite o aspirador e as baterias/pilhas no lixo doméstico!

#### Apenas para países da UE:

Conforme a Diretiva Europeia 2012/19/UE relativa aos resíduos de equipamentos elétricos e eletrónicos e a sua implementação na legislação nacional, é necessário recolher separadamente os aspiradores que já não são usados e, de acordo com a Diretiva Europeia 2006/66/CE, as baterias/pilhas defeituosas e encaminhá-los para uma reciclagem ecológica.

No caso de uma eliminação incorreta, os aparelhos elétricos e eletrónicos antigos podem ter efeitos nocivos no ambiente e na saúde humana devido à possível presença de substâncias perigosas.

#### Baterias/pilhas:

##### Lítio:

Observar as indicações no capítulo Transporte (ver "Transporte", Página 41).

## Italiano

### Avvertenze di sicurezza per aspiratori



**Leggere tutte le avvertenze e disposizioni di sicurezza.** La mancata osservanza delle istruzioni e delle avvertenze di sicurezza può essere causa di scosse elettriche, incendi e/o lesioni di grave entità.

**Conservare tutte le avvertenze di pericolo e le istruzioni operative per ogni esigenza futura.**

► **Questo aspiratore non è concepito per l'utilizzo da parte di bambini e persone con ridotte capacità fisiche, sensoriali o intellettuali né con scarsa esperienza o conoscenza del prodotto.** In caso contrario sussiste il pericolo di un impiego errato e di infortuni.

► **Sorvegliare i bambini.** In questo modo è possibile evitare che i bambini giochino con l'aspiratore.

► **Osservare tutte le norme di sicurezza relative ai materiali da aspirare.**

► **Non aspirare polvere di legno di faggio o di quercia, né amianto. Polvere di pietra andrà aspirata esclusivamente in combinazione con sistemi di aspirazione espressamente omologati per l'utilizzo con GAS 18V-10 L di Bosch.** Tali sostanze sono considerate cancerogene.

**⚠ ATTENZIONE** Utilizzare l'aspiratore solamente se sono state fornite sufficienti informazioni in merito all'impiego dello stesso, alle sostanze da aspirare e al sicuro smaltimento di queste ultime. Istruzioni accurate riducono la possibilità di un utilizzo errato e di infortuni.

**⚠ ATTENZIONE** L'aspiratore è adatto per l'aspirazione di sostanze asciutte e, previa attuazione di misure adeguate, anche per l'aspirazione di fluidi. L'infiltrazione di fluidi aumenta il rischio di folgorazione.

► **Non utilizzare l'aspiratore per aspirare liquidi infiammabili o esplosivi quali, ad esempio, benzina, olio, al-**

**cool, solventi. Non aspirare polveri calde, incandescenti o esplosive. Non utilizzare l'aspiratore in locali esposti al rischio di esplosioni.** Le polveri, i vapori oppure i liquidi possono infiammarsi o esplodere.

**⚠ ATTENZIONE** **Spegnerne immediatamente l'aspiratore in caso di fuoriuscita di schiuma o acqua e svuotare il recipiente.** In caso contrario, l'aspiratore potrebbe venire danneggiato.

► **ATTENZIONE! L'aspiratore può essere riposto esclusivamente in ambienti interni.**

► **ATTENZIONE! Pulire il galleggiante regolarmente ed accertarsi che non sia danneggiato.** In caso contrario il funzionamento potrebbe risultare compromesso.

► **Provvedere ad una buona aerazione del posto di lavoro.**

► **Far riparare l'aspiratore esclusivamente da personale tecnico qualificato ed utilizzando ricambi originali.** In tale maniera potrà essere salvaguardata la sicurezza dell'aspirapolvere.

**⚠ ATTENZIONE** L'aspiratore contiene polvere nociva per la salute. Affidare l'esecuzione di interventi di manutenzione e svuotamento dell'utensile, incluso lo smaltimento del contenitore per la raccolta polvere, solamente a personale tecnico. È necessario un apposito equipaggiamento di protezione. Non mettere in funzione l'aspiratore senza il relativo sistema di filtraggio completo e accuratamente inserito. In caso contrario, la salute verrebbe messa a rischio.

► **Prima della messa in funzione, verificare che il tubo flessibile di aspirazione si trovi in perfette condizioni.** Lasciare il tubo di aspirazione montato sull'aspiratore, in modo da evitare che inavvertitamente fuoriesca della polvere. In caso contrario è possibile inalare polvere.

► **Non pulire l'aspiratore utilizzando un getto d'acqua diretto.** La penetrazione di acqua nella parte superiore dell'aspiratore aumenta il rischio di una scossa elettrica.

► **Non aprire la batteria.** Vi è rischio di cortocircuito.

► **In caso di danni o di utilizzo improprio della batteria, vi è rischio di fuoriuscita di vapori. La batteria può incendiarsi o esplodere.** Far entrare aria fresca nell'ambiente e contattare un medico in caso di malessere. I vapori possono irritare le vie respiratorie.

► **In caso d'impiego errato o di batteria danneggiata, vi è rischio di fuoriuscita di liquido infiammabile dalla batteria. Evitare il contatto con il liquido. In caso di contatto accidentale, risciacquare accuratamente con acqua. Rivolgersi immediatamente ad un medico, qualora il liquido entri in contatto con gli occhi.** Il liquido fuoriuscito dalla batteria potrebbe causare irritazioni cutanee o ustioni.

► **Qualora si utilizzino oggetti appuntiti, come ad es. chiodi o cacciaviti, oppure se si esercita forza dall'esterno, la batteria potrebbe danneggiarsi.** Potrebbe verificarsi un cortocircuito interno e la batteria po-

trebbe incendiarsi, emettere fumo, esplodere o surriscaldarsi.

- ▶ **Non avvicinare batterie non utilizzate a fermagli, mo-  
netae, chiavi, chiodi, viti, né ad altri piccoli oggetti me-  
tallici che potrebbero provocare l'esclusione dei con-  
tatti.** Un eventuale corto circuito fra i contatti della batte-  
ria potrebbe causare ustioni o incendi.
- ▶ **Utilizzare la batteria solo con articoli del produttore.**  
Soltanto in questo modo la batteria verrà protetta da peri-  
colosi sovraccarichi.
- ▶ **Caricare le batterie esclusivamente con caricabatterie  
consigliati dal produttore.** Se un dispositivo di ricarica  
adatto per un determinato tipo di batterie viene impiega-  
to con batterie differenti, vi è rischio d'incendio.



**Proteggere la batteria dal calore, ad esem-  
pio anche da irradiazione solare continua,  
fuoco, sporcizia, acqua ed umidità.** Sussiste il  
pericolo di esplosioni e cortocircuito.



- ▶ **Non azionare l'aspiratore quando lo si trasporta con la  
cinghia di trasporto.** Durante l'aspirazione si potrebbe  
rimanere impigliati con la cinghia di trasporto e cadere.
- ▶ **Utilizzare la cinghia di trasporto esclusivamente in  
combinazione con l'aspiratore.**

## Simboli

I seguenti simboli sono molto importanti per l'utilizzo dell'aspiratore. È importante imprimersi bene nella mente i simboli ed il rispettivo significato. Un'interpretazione corretta dei simboli contribuisce ad utilizzare meglio ed in modo più sicuro l'aspiratore.

### Simboli e relativi significati



**ATTENZIONE! Leggere tutte le avver-  
tenze di sicurezza e le istruzioni.** La  
mancata osservanza delle avvertenze di  
sicurezza e delle istruzioni può causare  
folgorazioni, incendi e/o lesioni gravi.



Aspiratore della classe di polveri L secondo IEC/EN 60335-2-69, per **aspirazione a secco** di polveri nocive per la salute con valore limite di esposizione  $> 1 \text{ mg/m}^3$



**ATTENZIONE! L'aspiratore contiene  
polvere nociva per la salute. Affidare  
gli interventi di manutenzione e svuo-  
tamento dell'aspiratore, inclusa la ri-  
mozione del serbatoio per la raccolta  
polvere, esclusivamente a tecnici spe-  
cializzati. È necessario un apposito  
equipaggiamento di protezione. Non  
mettere in funzione l'aspiratore senza  
il relativo sistema di filtraggio comple-  
to e accuratamente inserito.** In caso  
contrario, la salute verrebbe messa a ri-  
schio.

## Descrizione del prodotto e caratteristiche

Si prega di osservare le immagini nella prima parte delle istruzioni per l'uso.

### Utilizzo conforme

L'aspiratore è destinato alla raccolta, all'aspirazione, al congogliamento e alla separazione di polveri asciutte non infiammabili, di liquidi non infiammabili e di miscele acqua-aria. L'aspiratore è stato controllato sotto il profilo della tecnica di aspirazione polveri e corrisponde alla classe di polveri L. L'utensile è idoneo agli impieghi più gravosi in ambito professionale, ad esempio nell'artigianato, nell'industria e nelle officine.

Gli aspiratori della classe di polveri L secondo IEC/EN 60335-2-69 devono essere impiegati esclusivamente per la raccolta e l'aspirazione di polveri nocive per la salute con valore limite di esposizione  $> 1 \text{ mg/m}^3$ .

Utilizzare l'aspiratore esclusivamente se sono state completamente valutate tutte le funzioni e possono essere effettuate senza limitazioni oppure sono state mantenute le relative istruzioni.

### Rotational Airflow

Il sistema di filtraggio senza sacchetto rende superflui i sacchetti raccogli-polvere. Le impurità vengono infatti raccolte sulle pareti interne del contenitore.

### Componenti illustrati

La numerazione dei componenti illustrati si riferisce alla rappresentazione dell'aspiratore sulle pagine con rappresentazione grafica.

- (1) Serbatoio
- (2) Chiusura per la parte superiore dell'aspiratore
- (3) Tasto di accensione/spegnimento
- (4) Indicatore del livello di carica della batteria
- (5) Parte superiore dell'aspiratore
- (6) Impugnatura di trasporto
- (7) Attacco per supporto tubo flessibile di aspirazione/ bocchetta per pavimento
- (8) Attacco per tubo flessibile
- (9) Occhielli di fissaggio
- (10) Attacco per supporto tubo di aspirazione/bocchetta a fessura lunga
- (11) Tasto di sbloccaggio coperchio scomparto batteria
- (12) Coperchio scomparto batteria
- (13) Tubo flessibile di aspirazione
- (14) Adattatore di aspirazione
- (15) Bocchetta curva
- (16) Bocchetta a fessura lunga
- (17) Bocchetta per pavimento
- (18) Tubo di aspirazione

- (19) Vano batteria
- (20) Batteria<sup>a)</sup>
- (21) Tasto di sbloccaggio della batteria<sup>a)</sup>
- (22) Viti di fissaggio
- (23) Mascherina
- (24) Supporto coperchio scomparto batteria
- (25) Supporto per tubo di aspirazione e bocchetta a fessura lunga
- (26) Vite di fissaggio per supporto (27)
- (27) Supporto per tubo flessibile di aspirazione e bocchetta per pavimento
- (28) Pulsante
- (29) Cinghia di trasporto<sup>a)</sup>
- (30) Rotelle<sup>a)</sup>
- (31) Alloggiamento rotelle
- (32) Apertura aria di scarico
- (33) Filtro
- (34) Galleggiante
- (35) Portafiltro
- (36) Occhietto di fermo del tubo flessibile di aspirazione

a) **L'accessorio illustrato oppure descritto non è compreso nel volume di fornitura standard. L'accessorio completo è contenuto nel nostro programma accessori.**

## Dati tecnici

Aspiratore a umido/a secco a batteria	GAS 18V-10 L	
Codice prodotto		<b>3 601 JC6 3..</b>
Tensione	V	18
Potenza assorbita nominale	W	260
Capacità del serbatoio (lorda)	l	10
Capacità netta (liquido)	l	6
Depressione max. <sup>A)</sup>		
- Aspiratore <sup>B)</sup>	hPa	90
- Turbina	hPa	115
Portata max. <sup>A)</sup>		
- Aspiratore <sup>B)</sup>	l/s m <sup>3</sup> /h	24 86
- Turbina	l/s m <sup>3</sup> /h	34 122
Autonomia per ciascuna carica della batteria	min/Ah	4
Classe di polveri		L
Peso secondo EPTA-Procedure 01:2014	kg	5,1-6,1 <sup>C)</sup>
Grado di protezione		IPX4
Temperatura ambiente consigliata in fase di ricarica	°C	0 ... +35

## Aspiratore a umido/a secco a batteria GAS 18V-10 L

Temperatura ambiente consentita durante il funzionamento <sup>D)</sup> e in caso di magazzino	°C	-20 ... +50
Batterie consigliate		GBA 18V... ProCORE18V...
Caricabatteria consigliati		GAL 18... GAX 18... GAL 36...

- A) Misurazione a 20-25 °C con batteria **GBA 18V 6.3Ah**.
- B) Valori misurati con tubo flessibile di aspirazione (13) e bocchetta curva (15)
- C) in funzione della batteria utilizzata
- D) prestazioni ridotte in caso di temperature < 0 °C

I valori possono variare a seconda del prodotto ed essere soggetti a condizioni di impiego e ambientali. Per maggiori informazioni, consultare il sito [www.bosch-professional.com/wac](http://www.bosch-professional.com/wac).

## Informazioni su rumorosità e vibrazioni

Valori di emissione acustica rilevati conformemente a **EN 60335-2-69**.

Il livello di pressione acustica ponderato A dell'aspiratore è tipicamente di **79 dB(A)**. Grado d'incertezza K = 2 dB. Il livello di rumorosità durante il lavoro può superare i valori indicati. **Indossare protezioni acustiche!**

Valori di oscillazione totali  $a_{th}$  (somma vettoriale delle tre direzioni) e grado d'incertezza K rilevati conformemente a **EN 60335-2-69**:

$$a_{th} < 2,5 \text{ m/s}^2, K = 1,5 \text{ m/s}^2.$$

## Batteria

**Bosch** vende aspiratori a batteria anche senza batteria. Per sapere se nella dotazione dell'aspiratore è compresa una batteria, leggere quanto riportato sulla confezione.

## Ricarica della batteria

- **Utilizzare esclusivamente i caricabatterie indicati nei dati tecnici.** Soltanto tali tipi di caricabatterie sono adatti alle batterie al litio utilizzate nell'aspiratore.

**Avvertenza:** a causa delle norme internazionali per il trasporto, le batterie al litio vengono fornite parzialmente cariche. Per assicurare la piena potenza della batteria, ricaricarla completamente prima dell'impiego iniziale.

## Inserimento e rimozione della batteria (vedi figure A1-A2)

- **Non forzare l'inserimento della batteria.** La batteria è realizzata in modo tale da poter essere inserita nel prodotto solo se posizionata correttamente.
- Per poter lavorare a regola d'arte e in sicurezza, mantenere sempre asciutti e puliti lo scomparto batteria e il vano batteria.
- Premere il tasto di sbloccaggio (11) per aprire il coperchio scomparto batteria (12).

- Introdurre la batteria (20) spingendola nel relativo vano (19) sino a farla scattare udibilmente in posizione.
- Per prelevare la batteria (20), premere il tasto di sbloccaggio (21) sulla batteria stessa ed estrarla dal relativo vano (19).
- Richiudere il coperchio scomparto batteria (12).

### Sostituzione del coperchio scomparto batteria (vedi figure A3–A5)

Qualora s'intenda utilizzare una batteria ProCORE18V 12Ah, il coperchio scomparto batteria (12) non si potrà più chiudere. In tale caso, il coperchio scomparto batteria (12) si potrà sostituire con un altro tipo di finestra d'ispezione (23), appositamente concepito.

In ambienti umidi, l'aspiratore si potrà utilizzare esclusivamente a coperchio scomparto batteria chiuso.

### Smontaggio del coperchio scomparto batteria (vedere Fig. A3)

Prelevare la batteria (20) dal relativo vano (19).

Rimuovere le due viti di fissaggio (22) (ST4×12) mediante un cacciavite con intaglio a croce PH1 e prelevare il coperchio scomparto batteria (12).

### Inserimento della mascherina (vedere fig. A4)

Premere verso il basso il supporto (24) del coperchio scomparto batteria e applicare la mascherina (23).

### Rimozione della mascherina (vedere fig. A5)

Applicare un cacciavite ad intaglio, spingere leggermente all'indietro la mascherina (23) ed estrarla. Durante l'operazione, premere verso il basso il supporto (24) del coperchio scomparto batteria.

### Indicatore del livello di carica della batteria

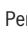

Con la batteria inserita, il livello di carica è visibile sull'indicatore del livello di carica della batteria (4) dell'aspiratore; con la batteria rimossa, sulla batteria stessa.

### Indicatore del livello di carica della batteria sull'aspiratore

Una volta acceso l'aspiratore, i 5 LED verdi dell'indicatore del livello di carica della batteria (4) si accenderanno singolarmente, secondo uno schema crescente e decrescente, dopodiché indicheranno il livello di carica della batteria (20).

### Indicatore del livello di carica della batteria sulla batteria

Quando la batteria viene rimossa dall'aspiratore, è possibile visualizzare il livello di carica mediante i LED verdi dell'apposito indicatore sulla batteria stessa.

Per visualizzare il livello di carica, premere il tasto  oppure  dell'apposito indicatore.

Se, premendo il tasto dell'indicatore livello di carica della batteria, non si accende alcun LED, la batteria è difettosa e deve essere sostituita.

Avvertenza: non tutti i tipi di batteria dispongono di un indicatore del livello di carica.

### Tipo di batteria GBA 18V...



LED	Autonomia
Luce fissa, 3 LED verdi	60–100 %
Luce fissa, 2 LED verdi	30–60 %
Luce fissa, 1 LED verde	5–30 %
Luce lampeggiante, 1 LED verde	0–5 %

### Tipo di batteria ProCORE18V...



LED	Autonomia
Luce fissa, 5 LED verde	80–100 %
Luce fissa, 4 LED verde	60–80 %
Luce fissa, 3 LED verdi	40–60 %
Luce fissa, 2 LED verdi	20–40 %
Luce fissa, 1 LED verde	5–20 %
Luce lampeggiante, 1 LED verde	0–5 %

### Avvertenze per l'impiego ottimale della batteria

Proteggere la batteria ricaricabile da umidità ed acqua.

Conservare la batteria esclusivamente nel campo di temperatura fra –20 °C e 50 °C. Non lasciare la batteria all'interno dell'auto, ad es. nel periodo estivo.

Pulire di tanto in tanto le fessure di ventilazione della batteria ricaricabile con un pennello morbido, pulito ed asciutto.

Una sensibile riduzione della durata del funzionamento dopo l'operazione di ricarica sta ad indicare che la batteria ricaricabile dovrà essere sostituita.

Attenersi alle indicazioni relative allo smaltimento.

## Montaggio

- **Rimuovere la batteria prima di effettuare interventi di manutenzione o di pulizia sull'aspiratore, di effettuare regolazioni sull'utensile, di sostituire elementi accessori o prima di riporre l'aspiratore.** Con tale precauzione, si eviterà che l'aspiratore possa avviarsi accidentalmente.

### Montaggio dei supporti per accessori di aspirazione (vedi figura B)

- Introdurre il supporto (25) per tubo di aspirazione e bocchetta a fessura lunga spingendolo saldamente dall'alto nell'apposito attacco (10), sino a farlo scattare in posizione.
- Introdurre il supporto (27) per tubo flessibile di aspirazione ed accessorio a spazzola spingendolo saldamente dall'alto nell'apposito attacco (7) e serrare la vite di fissaggio (26).

## Montaggio del tubo flessibile di aspirazione (vedi figura C)

- Innestare il tubo flessibile di aspirazione (13) nel relativo attacco (8) sino a far scattare i due pulsanti (28) del tubo stesso.

**Avvertenza:** Durante l'aspirazione, l'attrito della polvere all'interno del tubo flessibile di aspirazione e del relativo accessorio genera una carica elettrostatica, che l'utilizzatore potrà avvertire in forma di scarica elettrostatica (in base agli influssi ambientali e alla sensibilità fisica).

## Montaggio dell'accessorio di aspirazione

Il tubo flessibile di aspirazione (13) è dotato di un sistema a fermaglio, che consente di collegare l'accessorio di aspirazione (adattatore di aspirazione (14), bocchetta curva (15)).

## Montaggio dell'adattatore di aspirazione o della bocchetta curva (vedere fig. D)

Innestare l'adattatore di aspirazione (14), oppure la bocchetta curva (15), sul tubo flessibile di aspirazione (13), sino a far scattare udibilmente in posizione i due pulsanti (28) del tubo flessibile di aspirazione.

Per eseguire lo smontaggio, premere i pulsanti (28) verso l'interno e separare i componenti.

## Montaggio delle bocchette e dei tubi

- All'occorrenza, innestare saldamente i tubi di aspirazione (18) l'uno all'interno dell'altro e quindi innestarli saldamente sulla bocchetta curva (15).
- Innestare saldamente l'accessorio a spazzola (17), oppure la bocchetta a fessura lunga (16), sul tubo di aspirazione (18), oppure sulla bocchetta curva (15).

## Fissaggio della cinghia di trasporto (accessorio) (vedere fig. E)

- ▶ **La cinghia di trasporto è idonea esclusivamente per il trasporto e il fissaggio dell'aspiratore!**

Innestare i ganci a moschettone della cinghia di trasporto (29) negli occhielli di fissaggio (9) dell'aspiratore.

## Montaggio delle rotelle (accessorio) (vedere fig. F)

Innestare le 4 spine di fissaggio delle rotelle di scorrimento (30) negli alloggiamenti delle rotelle (31) sino a farle scattare udibilmente.

Sarà possibile utilizzare anche altri tipi di rotelle di scorrimento, conformi alla Normativa EN 12529 (diametro spina di fissaggio 11 mm).

- ▶ **Verificare la funzionalità dei freni alle rotelle, prima di utilizzare l'aspiratore.**

## Uso

- ▶ **Rimuovere la batteria prima di effettuare interventi di manutenzione o di pulizia sull'aspiratore, di effettuare regolazioni sull'utensile, di sostituire elementi acces-**

**sori o prima di riporre l'aspiratore.** Con tale precauzione, si eviterà che l'aspiratore possa avviarsi accidentalmente.

- ▶ **Per evitare rischi d'inciampo, mantenere pulita e sgombra l'area di lavoro.**

## Messa in funzione

- ▶ **L'aspiratore non andrà utilizzato senza filtro.**
- ▶ **Utilizzare esclusivamente un filtro integro (privo di screpolature, di fori ecc.). Sostituire immediatamente il filtro, qualora sia danneggiato.**
- ▶ **Prima di procedere all'aspirazione, accertarsi che l'unità filtrante sia montata saldamente.**
- ▶ **Prima di procedere all'aspirazione, accertarsi che il coperchio scomparto batteria sia saldamente chiuso.**
- ▶ **Vi preghiamo di informar Vi relativamente alle norme/leggi in vigore nel Vostro paese riguardanti il trattamento di polveri nocive per la salute.**
- ▶ **Per aspirare polveri di pietra, utilizzare esclusivamente combinazioni di elettroutensile e sistema di aspirazione per le quali sia attestato il rispetto dei valori limiti di legge.** Gli attestati del caso sono riportati all'indirizzo <http://www.bosch-professional.com/dust>.

In linea generale, l'aspiratore non deve essere impiegato in ambienti a rischio di esplosione.

Per garantire una potenza di aspirazione ottimale, il tubo flessibile di aspirazione (13) andrà sempre srotolato completamente dal relativo supporto (27).

## Accensione/spegnimento

Per **accendere** l'aspiratore, premere brevemente il tasto di accensione/spegnimento (3).

Per **spegnere** l'aspiratore, premere nuovamente il tasto di accensione/spegnimento (3).

Per ragioni di sicurezza, l'aspiratore non si accende se il tasto di accensione/spegnimento (3) viene premuto per più di 5 s.

## Aspirazione a secco

**Aspirazione delle polveri sollevate da elettroutensili in funzione (vedi figura G)**

- ▶ **Se l'aria di scarico ritorna nell'ambiente, occorre assicurare un sufficiente indice di ricambio aria nell'ambiente stesso. Attenersi alle prescrizioni nazionali al riguardo.**
- Montare l'adattatore di aspirazione (14), oppure la bocchetta curva (15) (vedi «Montaggio dell'adattatore di aspirazione o della bocchetta curva (vedere fig. D)», Pagina 46).
- Innestare l'adattatore di aspirazione (14), oppure la bocchetta curva (15), nel bocchettone di aspirazione dell'elettroutensile.

Solo per l'utilizzo dell'adattatore di aspirazione (14):

**Avvertenza:** Qualora vengano impiegati elettroutensili dal ridotto afflusso d'aria nel tubo flessibile di aspirazione (ad es.



seghetti alternativi, levigatrici, ecc.), l'apertura aria di scarico (32) dell'adattatore di aspirazione (14) andrà aperta. In tale modo, le prestazioni complessive dell'aspiratore e dell'elettrotensile risulteranno migliori. A tale scopo, ruotare l'anello sopra l'apertura aria di scarico (32) sino a raggiungere l'apertura massima.

### Aspirazione a umido

► **Non utilizzare l'aspiratore per aspirare liquidi infiammabili o esplosivi quali, ad esempio, benzina, olio, alcool, solventi. Non aspirare polveri calde, incandescenti o esplosive. Non utilizzare l'aspiratore in locali esposti al rischio di esplosioni.** Le polveri, i vapori oppure i liquidi possono infiammarsi o esplodere.

#### Prima dell'aspirazione a umido

- Svuotare il serbatoio (1).
- Pulire il filtro (33) e reintrodurlo nell'aspiratore (vedi «Pulizia/sostituzione del filtro (vedi figure I1-I2)», Pagina 47).

L'aspiratore è dotato di un galleggiante (34). Raggiunta l'altezza di riempimento massima, l'aspirazione si arresta.

#### Dopo ogni aspirazione a umido

- Svuotare il contenitore (1).
- Scaricare l'acqua dal filtro (33).

#### Dopo l'aspirazione a umido, per evitare la formazione di muffe

- Prelevare la parte superiore dell'aspiratore (5) e lasciarla asciugare accuratamente.
- Estrarre il filtro (33) e lasciarlo asciugare accuratamente a sua volta (vedi «Pulizia/sostituzione del filtro (vedi figure I1-I2)», Pagina 47).

## Manutenzione ed assistenza

### Manutenzione e pulizia

- **Rimuovere la batteria prima di effettuare interventi di manutenzione o di pulizia sull'aspiratore, di effettuare regolazioni sull'utensile, di sostituire elementi accessori o prima di riporre l'aspiratore.** Con tale precauzione, si eviterà che l'aspiratore possa avviarsi accidentalmente.
- **Per lavorare bene ed in modo sicuro mantenere l'aspiratore e le fessure di aerazione pulite.**
- **Durante gli interventi di manutenzione e pulizia dell'aspiratore, indossare una mascherina antipolvere.**

Ai fini della manutenzione da parte dell'utente, l'aspiratore deve essere smontato, pulito e controllato per quanto possibile ed avendo cura di non causare pericoli al personale addetto alla manutenzione o ad altre persone. Prima dello smontaggio, l'aspiratore dovrebbe essere pulito al fine di prevenire eventuali pericoli. Il locale in cui l'aspiratore andrà smontato dovrà essere ben aerato. Durante la manutenzione, indossare un equipaggiamento di protezione personale.

Dopo interventi di manutenzione è necessario effettuare una pulizia accurata dell'ambiente di manutenzione.

Almeno una volta all'anno è necessario che il produttore oppure personale adeguatamente addestrato sottoponga la tecnica di aspirazione ad un adeguato controllo per verificare ad esempio se il filtro è esente da danni, se l'aspiratore è ermetico e se il dispositivo di controllo funziona correttamente.

Per gli aspiratori di classe L che si siano trovati in ambienti contaminati, occorrerà pulire l'esterno dell'utensile e tutte le parti dell'utensile stesso, oppure trattare con prodotti ermetizzanti. Durante gli interventi di manutenzione e riparazione, occorrerà smaltire tutte le parti contaminate che non sia più possibile pulire adeguatamente. Tali parti andranno chiuse in sacchetti ermetici e smaltite conformemente alle disposizioni vigenti per l'eliminazione di rifiuti di questo tipo.

- Pulire occasionalmente il corpo dell'aspiratore con un panno inumidito.
- Qualora sui contatti di carica vi sia sporcizia, pulirli con un panno asciutto.

#### Pulizia del contenitore (vedi figure H1-H2)



Pulire il contenitore (1) dopo ogni utilizzo, per mantenere ottimale l'efficienza dell'aspiratore.

- Aprire le chiusure (2) e prelevare la parte superiore dell'aspiratore (5).
- Scuotere il contenitore (1) sopra un recipiente per rifiuti di tipo idoneo.
- Se necessario, pulire il contenitore con un panno inumidito.
- Se necessario, pulire il filtro (vedi «Pulizia/sostituzione del filtro (vedi figure I1-I2)», Pagina 47).
- Riapplicare la parte superiore dell'aspiratore (5) e richiudere le chiusure (2).

#### Pulizia/sostituzione del filtro (vedi figure I1-I2)

La potenza di aspirazione dipende dalle condizioni del filtro. Per tale ragione, il filtro andrà pulito con regolarità.

Sostituire immediatamente il filtro, qualora sia danneggiato.

- Aprire le chiusure (2) e prelevare la parte superiore dell'aspiratore (5).
- Ruotare il filtro (33) fino a battuta nel senso di rotazione  e prelevarlo dal relativo supporto (35).
- Se il filtro è di tipo a secco:  
Battere il filtro (33) sopra un recipiente per rifiuti di tipo idoneo. Prestare attenzione a non danneggiare le lamelle del filtro.  
Per ottenere la massima potenza di aspirazione, pulire le lamelle del filtro con una spazzola morbida.  
*Oppure*  
Se il filtro è di tipo a umido:  
Risciacquare il filtro (33) sotto acqua corrente, quindi lasciarlo asciugare accuratamente.  
*Oppure*  
Sostituire il filtro (33), qualora sia danneggiato.
- Innestare il filtro (33) sul relativo supporto (35) e ruotarlo fino a battuta nel senso di rotazione .



- Riapplicare la parte superiore dell'aspiratore (5) e richiudere le chiusure (2).  
Accertarsi che le chiusure scattino saldamente in posizione.

#### Anomalie

In caso di insufficiente potenza di aspirazione, verificare quanto segue:

- Il contenitore (1) è pieno?  
▷ (vedi «Pulizia del contenitore (vedi figure H1-H2)», Pagina 47).
- Il filtro (33) è intasato di polvere?  
▷ (vedi «Pulizia/sostituzione del filtro (vedi figure I1-I2)», Pagina 47).
- La capacità della batteria è insufficiente?  
▷ Ricaricare la batteria.

Svuotare il contenitore (1) e pulire il filtro (33) con regolarità, per garantire una potenza di aspirazione ottimale.

Se la potenza di aspirazione non viene raggiunta, rivolgersi a un Centro Assistenza Clienti **Bosch**.

#### Stivaggio (vedi figura J)

- Innestare i tubi di aspirazione (18) nei supporti (25).
- Innestare la bocchetta a fessura lunga (16) in un tubo di aspirazione (18).
- Innestare l'accessorio a spazzola (17) nel supporto (27).
- Avvolgere il tubo flessibile di aspirazione (13), iniziando dal basso, attorno al supporto (27) e fissare l'occhiello di fermo (36).
- Trasportare l'aspiratore esclusivamente tramite l'apposita impugnatura (6), o tramite la cinghia di trasporto (se presente).
- Deposare l'aspiratore in un ambiente asciutto e protetto da utilizzi non autorizzati.

#### Servizio di assistenza e consulenza tecnica

Il servizio di assistenza risponde alle Vostre domande relative alla riparazione e alla manutenzione del Vostro prodotto nonché concernenti i pezzi di ricambio. Disegni in vista esplosa e informazioni relative ai pezzi di ricambio sono consultabili anche sul sito [www.bosch-pt.com](http://www.bosch-pt.com)

Il team di consulenza tecnica Bosch sarà lieto di rispondere alle Vostre domande in merito ai nostri prodotti e accessori. In caso di richieste o di ordinazione di pezzi di ricambio, comunicare sempre il codice prodotto a 10 cifre riportato sulla targhetta di fabbricazione dell'elettrostrumento.

#### Italia

Tel.: (02) 3696 2314

E-Mail: [pt.hotlinebosch@it.bosch.com](mailto:pt.hotlinebosch@it.bosch.com)

#### Per ulteriori indirizzi del servizio assistenza consultare:

[www.bosch-pt.com/serviceaddresses](http://www.bosch-pt.com/serviceaddresses)

#### Trasporto

Le batterie al litio consigliate sono soggette ai requisiti di legge relativi alle merci pericolose. Le batterie possono essere

trasportate su strada dall'utilizzatore senza ulteriori precauzioni.

In caso di spedizione tramite terzi (ad es. per via aerea o tramite spedizioniere), andranno rispettati specifici requisiti relativi d'imballaggio e contrassegnatura. In tale caso, per la preparazione dell'articolo da spedire, andrà consultato uno specialista in merci pericolose.

Inviare le batterie soltanto se la relativa carcassa non è danneggiata. Coprire con nastro adesivo i contatti scoperti ed imballare la batteria in modo che non possa spostarsi nell'imballaggio. Andranno altresì rispettate eventuali ulteriori norme nazionali complementari.

#### Smaltimento



Aspiratori, batterie, accessori ed imballaggi andranno avviati ad una valorizzazione rispettosa dell'ambiente.



Non gettare l'aspiratore, né le batterie o le pile, nei rifiuti domestici.

#### Solo per i Paesi UE:

Ai sensi della Direttiva Europea 2012/19/UE sui rifiuti di apparecchiature elettriche ed elettroniche e del suo recepimento nel diritto nazionale, gli aspiratori non più utilizzabili e, ai sensi della Direttiva Europea 2006/66/CE, le batterie/le pile difettose o esauste, andranno raccolti separatamente e riciclati nel rispetto dell'ambiente.

In caso di smaltimento improprio, le apparecchiature elettriche ed elettroniche potrebbero avere effetti nocivi sull'ambiente e sulla salute umana a causa della possibile presenza di sostanze nocive.

#### Batterie/pile:

##### Per le batterie al litio:

Attenersi alle avvertenze riportate al paragrafo «Trasporto» (vedi «Trasporto», Pagina 48).

## Nederlands

### Veiligheidsaanwijzingen voor zuigers



**Lees alle veiligheidsaanwijzingen en instructies.** Het niet naleven van de veiligheidsaanwijzingen en instructies kan elektrische schokken, brand en/of zware verwondingen veroorzaken.

**Bewaar alle veiligheidsaanwijzingen en instructies voor toekomstig gebruik.**

► **Deze zuiger is niet bestemd voor gebruik door kinderen en personen met beperkte fysieke, sensorische of geestelijke capaciteiten of gebrekkige ervaring en kennis.** Anders bestaat er gevaar voor foute bediening en verwondingen.

► **Houd toezicht op kinderen.** Hierdoor wordt gegarandeerd dat kinderen niet met de zuiger spelen.

► **Neem goed nota van alle veiligheidsvoorschriften voor het stof dat moet worden afgezogen.**

► **Zuig geen beuken- of eikenhoutstof of asbest op. Steenstof mag alleen in combinatie met afzuigsystemen worden opgezogen die uitdrukkelijk voor het gebruik met GAS 18V-10 L van Bosch zijn goedgekeurd.** Deze stoffen gelden als kankerverwekkend.

**⚠ WAARSCHUWING** Gebruik de zuiger alleen, wanneer u voldoende informatie voor het gebruik van de zuiger, de op te zuigen stoffen en het veilig verwijderen van deze heeft gekregen. Een zorgvuldige instructie vermindert de kans op verkeerde bediening en letsel.

**⚠ WAARSCHUWING** De zuiger is geschikt voor het opzuigen van droge stoffen en door geschikte maatregelen ook voor

het opzuigen van vloeistoffen. Het binnendringen van vloeistoffen vergroot het risico van een elektrische schok.

► **Zuig met de zuiger geen brandbare of explosieve vloeistoffen, zoals benzine, olie, alcohol, oplosmiddelen. Zuig geen heet, brandend of explosief stof. Gebruik de zuiger niet in vertrekken waar ontploffingsgevaar heerst.** Het stof, de dampen of de vloeistoffen kunnen ontbranden of exploderen.

**⚠ WAARSCHUWING** Schakel de zuiger onmiddellijk uit, zodra er schuim of water naar buiten komt en maak het reservoir leeg. De zuiger kan anders beschadigd worden.

► **LET OP! De zuiger mag alleen binnenshuis opgeborgen worden.**

► **LET OP! Maak de vlotter regelmatig schoon en controleer of deze beschadigd is.** De werking kan anders belemmerd zijn.

► **Zorg voor een goede ventilatie op de werkplek.**

► **Laat de zuiger uitsluitend door gekwalificeerd personeel met originele vervangingsonderdelen repareren.** Daarmee wordt gewaarborgd dat de veiligheid van de zuiger in stand blijft.

**⚠ WAARSCHUWING** De zuiger bevat stof dat schadelijk is voor de gezondheid. Laat het

leegmaken en onderhouden, inclusief het verwijderen van het stofopvangreservoir, uitsluitend door een vakman uitvoeren. Dienovereenkomstige beschermingsmiddelen zijn noodzakelijk. Gebruik de zuiger niet zonder het complete en zorgvuldig geplaatste filtersysteem. Anders brengt u uw gezondheid in gevaar.

► **Controleer vóór de ingebruikname of de zuigslang in correcte staat verkeert. Laat daarbij de zuigslang op de zuiger gemonteerd, zodat niet per ongeluk stof naar buiten komt.** Anders kunt u stof inademen.

► **Maak de zuiger niet schoon met een direct gerichte waterstraal.** Het binnendringen van water in het bovenste deel van de zuiger vergroot het risico van een elektrische schok.

► **Open de accu niet.** Er bestaat gevaar voor kortsluiting.

► **Bij beschadiging en verkeerd gebruik van de accu kunnen er dampen vrijkomen. De accu kan branden of exploderen.** Zorg voor de aanvoer van frisse lucht en zoek bij klachten een arts op. De dampen kunnen de luchtwegen irriteren.

► **Bij verkeerd gebruik of een beschadigde accu kan brandbare vloeistof uit de accu lekken. Voorkom contact daarmee. Spoel bij onvoorzien contact met water af. Wanneer de vloeistof in de ogen komt, dient u bovendien een arts te raadplegen.** Gelekte accuvloeistof kan tot huidirritaties of verbrandingen leiden.

► **Door spitse voorwerpen, zoals bijv. spijkers of schroevendraaiers, of door krachtinwerking van buitenaf kan de accu beschadigd worden.** Er kan een interne kortsluiting ontstaan en de accu doen branden, roken, exploderen of oververhitten.

► **Houd de niet-gebruikte accu uit de buurt van paperclips, munten, sleutels, spijkers, schroeven of andere kleine metalen voorwerpen die overbrugging van de contacten zouden kunnen veroorzaken.** Kortsluiting tussen de accucontacten kan brandwonden of brand tot gevolg hebben.

► **Gebruik de accu alleen in producten van de fabrikant.** Alleen zo wordt de accu tegen gevaarlijke overbelasting beschermd.

► **Laad de accu's alleen op met oplaadapparaten die door de fabrikant aangeraden worden.** Door een oplaadapparaat dat voor een bepaald type accu geschikt is, bestaat bij gebruik met andere accu's brandgevaar.



**Bescherm de accu tegen hitte, bijvoorbeeld ook tegen voortdurend zonlicht, vuur, vuil, water en vocht.** Er bestaat gevaar voor explosie en kortsluiting.



► **Werk niet met de zuiger, wanneer u deze met de draagriem draagt.** U zou bij het zuigen verstrikt kunnen raken in de draagriem en kunnen vallen.

► **Gebruik de draagriem uitsluitend in combinatie met de zuiger.**

## Symbolen

De volgende symbolen kunnen voor het gebruik van de zuiger van belang zijn. Zorg ervoor dat u de symbolen en hun betekenis herkent. Het juiste begrip van de symbolen helpt u de zuiger goed en veilig te gebruiken.

### Symbolen en hun betekenis



**WAARSCHUWING! Lees alle veiligheidsaanwijzingen en instructies.** Het niet naleven van de veiligheidsaanwijzingen en instructies kan elektrische schokken, brand en/of zware verwondingen veroorzaken.



Zuiger van stofklasse L conform IEC/EN 60335-2-69 voor het **droog opzuigen** van voor de gezondheid schadelijk stof met een expositiegrenswaarde  $> 1 \text{ mg/m}^3$



**WAARSCHUWING! De zuiger bevat stof dat schadelijk is voor de gezondheid. Laat het leegmaken en onderhouden, inclusief het verwijderen van het stofopvangreservoir, uitsluitend door een vakman uitvoeren. Dienovereenkomstige beschermingsmiddelen zijn noodzakelijk. Gebruik de zuiger niet zonder het complete en zorgvuldig geïnstalleerde filtersysteem.** Anders brengt u uw gezondheid in gevaar.

## Beschrijving van product en werking

Neem goed nota van de afbeeldingen in het voorste deel van de gebruiksaanwijzing.

### Beoogd gebruik

De zuiger is bestemd voor het opnemen, opzuigen, transporteren en afscheiden van niet-brandbaar droog stof, niet-brandbare vloeistoffen en een water-lucht-mengsel. De zuiger is stoftechnisch gekeurd en behoort tot stofklasse L. Deze is geschikt voor de verhoogde belastingen bij industrieel gebruik, bijv. in ambacht, industrie en werkplaatsen.

Zuigers van stofklasse L volgens IEC/EN 60335-2-69 mogen uitsluitend worden gebruikt voor het opzuigen en afzuigen van voor de gezondheid schadelijk stof met een expositiegrenswaarde  $> 1 \text{ mg/m}^3$ .

Gebruik de zuiger alleen, wanneer u alle functies volledig kunt inschatten en zonder beperkingen kunt gebruiken of daarvoor bestemde instructies heeft ontvangen.

### Rotational Airflow

Het stofzakloze filtersysteem bespaart het gebruik van stofzakken. Het vuil wordt bij de binnenwand van het reservoir verzameld.

## Afgebeelde componenten

De componenten zijn genummerd zoals op de afbeeldingen van de zuiger op de pagina's met afbeeldingen.

- (1) Reservoir
  - (2) Sluiting voor bovenstuk van zuiger
  - (3) Aan/uit-toets
  - (4) Accu-oplaadaanduiding
  - (5) Bovenstuk van zuiger
  - (6) Draaggreep
  - (7) Opname voor zuigslang-/vloerzuigmond-houder
  - (8) Slangopname
  - (9) Bevestigingsogen
  - (10) Opname voor zuigbuis-/spleetzuigmond-houder
  - (11) Ontgrendelingstoets accuvakdeksel
  - (12) Accuvakdeksel
  - (13) Zuigslang
  - (14) Afzuigadapter
  - (15) Gebogen zuigmond
  - (16) Spleetzuigmond
  - (17) Vloerzuigmond
  - (18) Zuigbuis
  - (19) Accuschacht
  - (20) Accu<sup>a)</sup>
  - (21) Accu-ontgrendelingstoets<sup>a)</sup>
  - (22) Bevestigingsschroeven
  - (23) Zichtscherf
  - (24) Houder accuvakdeksel
  - (25) Houder voor zuigbuis en spleetzuigmond
  - (26) Vastzetschroef voor houder (27)
  - (27) Houder voor zuigslang en vloerzuigmond
  - (28) Drukknop
  - (29) Draagriem<sup>a)</sup>
  - (30) Loopwiel<sup>a)</sup>
  - (31) Loopwielopname
  - (32) Valse-luchtopening
  - (33) Filter
  - (34) Vlotter
  - (35) Filterhouder
  - (36) Vasthoudlus van zuigslang
- a) Niet elk afgebeeld en beschreven accessoire is standaard bij de levering inbegrepen. Alle accessoires zijn te vinden in ons accessoireprogramma.

## Technische gegevens

Accunat- en droogzuiger	GAS 18V-10 L	
Productnummer	3 601 JC6 3..	
Spanning	V	18
Nominaal opgenomen vermogen	W	260

Accunat- en droogzuiger	GAS 18V-10 L	
Inhoud reservoir (bruto)	l	10
Netto-inhoud (vloeistof)	l	6
Max. onderdruk <sup>A)</sup>		
– Zuiger <sup>B)</sup>	hPa	90
– Turbine	hPa	115
Max. debiet <sup>A)</sup>		
– Zuiger <sup>B)</sup>	l/s m <sup>3</sup> /h	24 86
– Turbine	l/s m <sup>3</sup> /h	34 122
Gebruiksduur per acculading	min/Ah	4
Stofklasse		L
Gewicht volgens EPTA-Procedure 01:2014	kg	5,1–6,1 <sup>C)</sup>
Beschermklasse		IPX4
Aanbevolen omgevingstemperatuur bij het opladen	°C	0 ... +35
Toegestane omgevingstemperatuur tijdens gebruik <sup>D)</sup> en bij opslag	°C	–20 ... +50
Aanbevolen accu's		GBA 18V... ProCORE18V...
Aanbevolen oplaadapparaten		GAL 18... GAX 18... GAL 36...

A) Gemeten bij 20–25 °C met accu **GBA 18V 6.3Ah**.

B) gemeten met zuigslang **(13)** en gebogen zuigmond **(15)**

C) afhankelijk van gebruikte accu

D) beperkt vermogen bij temperaturen < 0 °C

Waarden kunnen afhankelijk van product variëren en onderhevig zijn aan toepassings- en omgevingsvoorwaarden. Meer informatie vindt u op [www.bosch-professional.com/wac](http://www.bosch-professional.com/wac).

## Informatie over geluid en trillingen

Geluidsemisiewaarden bepaald volgens **EN 60335-2-69**.

Het A-gewogen geluidsdruk-niveau van de zuiger bedraagt typisch **79 dB(A)**. Onzekerheid  $K = 2$  dB. Het geluidsniveau bij het werken kan de aangegeven waarden overschrijden.

### Draag gehoorbescherming!

Totale trillingswaarden  $a_n$  (vectorsom van drie richtingen) en onzekerheid  $K$  bepaald conform **EN 60335-2-69**:

$a_n < 2,5 \text{ m/s}^2$ ,  $K = 1,5 \text{ m/s}^2$ .

## Accu

**Bosch** verkoopt accustofzuigers ook zonder accu. Of bij de levering van uw stofzuiger een accu inbegrepen is, kunt u zien op de verpakking.

## Accu opladen

► **Gebruik alleen de in de technische gegevens vermelde oplaadapparaten.** Alleen deze oplaadapparaten zijn afgestemd op de bij uw zuiger gebruikte Li-Ion-accu.

**Anwijzing:** lithium-ion-accu's worden vanwege internationale transportvoorschriften gedeeltelijk geladen geleverd. Om het volledige vermogen van de accu te waarborgen, laadt u vóór het eerste gebruik de accu volledig op.

## Accu plaatsen of verwijderen (zie afbeeldingen A1–A2)

- **Gebruik bij het inzetten van de accu geen geweld.** De accu is zo geconstrueerd dat deze alleen in de juiste positie in het product kan worden gestoken.
- Houd het accuvak en de accuschacht altijd schoon en droog, om goed en veilig te werken.
- Druk op de ontgrendelingsstoets **(11)** om het accuvakdeksel **(12)** te openen.
- Schuif de accu **(20)** in de accuschacht **(19)** tot deze hoorbaar vastklikt.
- Voor het verwijderen van de accu **(20)** drukt u op de ontgrendelingsstoets **(21)** op de accu en trekt u deze uit de accuschacht **(19)**.
- Sluit het accuvakdeksel **(12)**.

## Accuvakdeksel verwisselen (zie afbeeldingen A3–A5)

Wanneer u een accu ProCORE18V 12Ah wilt gebruiken, dan kan het accuvakdeksel **(12)** niet meer worden gesloten. Het accuvakdeksel **(12)** kan hier worden vervangen door een voor dit geval ontworpen zichtschermbeschermer **(23)**.

In een vochtige of natte omgeving mag de zuiger alleen met gesloten accuvakdeksel worden gebruikt.

### Accuvakdeksel demonteren (zie afbeelding A3)

Verwijder de accu **(20)** uit de accuschacht **(19)**.

Verwijder de beide bevestigingsschroeven **(22)** (ST4×12) met een kruiskopschroevendraaier PH1 en verwijder het accuvakdeksel **(12)**.

### Zichtschermbeschermer bevestigen (zie afbeelding A4)

Duw de houder **(24)** van het accuvakdeksel omlaag en schuif het zichtschermbeschermer **(23)** erop.

### Zichtschermbeschermer verwijderen (zie afbeelding A5)

Zet er een platte schroevendraaier tegen, schuif het zichtschermbeschermer **(23)** iets naar achter en trek het zichtschermbeschermer eraf. Duw daarbij de houder **(24)** van het accuvakdeksel omlaag.

## Accu-oplaadaanduiding



Bij geplaatste accu kunt u de laadtoestand op de accu-oplaadaanduiding **(4)** van de zuiger zien, bij weggelaten accu op de accu zelf.

### Accu-oplaadaanduiding op de zuiger

Na het inschakelen van de zuiger lichten de 5 groene LED's van de accu-oplaadaanduiding (4) afzonderlijk op- en aflopend op. Vervolgens geven de LED's de laadtoestand van de accu (20) aan.

### Accu-oplaadaanduiding op de accu

Als de accu uit de zuiger wordt genomen, kan de laadtoestand door de groene LED's van de oplaadaanduiding op de accu worden aangegeven.

Druk op de toets voor de oplaadaanduiding  of , om de laadtoestand aan te geven.

Als er na het drukken op de toets voor de oplaadaanduiding geen LED brandt, dan is de accu defect en moet vervangen worden.

Aanwijzing: Niet elk accutype beschikt over een oplaadaanduiding.

#### Accutype GBA 18V...



LED's	Capaciteit
Permanent licht 3× groen	60–100 %
Permanent licht 2× groen	30–60 %
Permanent licht 1× groen	5–30 %
Knipperlicht 1× groen	0–5 %

#### Accutype ProCORE18V...



LED's	Capaciteit
Permanent licht 5× groen	80–100 %
Permanent licht 4× groen	60–80 %
Permanent licht 3× groen	40–60 %
Permanent licht 2× groen	20–40 %
Permanent licht 1× groen	5–20 %
Knipperlicht 1× groen	0–5 %

### Aanwijzingen voor de optimale omgang met de accu

Bescherm de accu tegen vocht en water.

Bewaar de accu alleen bij een temperatuur tussen –20 °C en 50 °C. Laat de accu bijvoorbeeld in de zomer niet in de auto liggen.

Reinig de ventilatieopeningen van de accu af en toe met een zachte, schone en droge doek.

Een duidelijk kortere gebruiksduur na het opladen duidt erop dat de accu versleten is en moet worden vervangen.

Neem de aanwijzingen met betrekking tot afvalverwijdering in acht.

## Montage

- **Verwijder de accu, voordat u de zuiger onderhoudt of reinigt, apparaatinstellingen uitvoert, accessoires verwisselt of de zuiger opbergt.** Deze voorzorgsmaatregel voorkomt onbedoeld starten van de zuiger.

### Houders voor zuigaccessoires monteren (zie afbeelding B)

- Schuif de houder (25) voor zuigbuis en spleetzuigmond stevig van bovenaf in de daarvoor bestemde opname (10) tot deze vastklikt.
- Schuif de houder (27) voor zuigslang en vloerzuigmond stevig van bovenaf in de daarvoor bestemde opname (7) en draai de vastzetschroef (26) vast.

### Zuigslang monteren (zie afbeelding C)

- Steek de zuigslang (13) in de slangopname (8) tot de beide drukknoppen (28) van de afzuigslang vastklikken.

**Aanwijzing:** Bij het zuigen ontstaat door de wrijving van het stof in de zuigslang en -accessoires een elektrostatische oplading die de gebruiker in de vorm van statische ontlading kan voelen (afhankelijk van invloeden van buitenaf en lichamelijke gesteldheid).

### Zuigaccessoires monteren

De zuigslang (13) is voorzien van een clipsysteem waarmee zuigaccessoires (afzuigadapter (14), gebogen zuigmond (15)) kunnen worden aangesloten.

#### Afzuigadapter of gebogen zuigmond monteren (zie afbeelding D)

Steek de afzuigadapter (14) of de gebogen zuigmond (15) op de zuigslang (13) tot de beide drukknoppen (28) van de zuigslang hoorbaar vastklikken.

Voor demonteren drukt u de drukknoppen (28) naar binnen en trekt u de onderdelen uit elkaar.

#### Zuigmonden en buizen monteren

- Steek indien nodig de zuigbuizen (18) stevig in elkaar en vervolgens stevig op de gebogen zuigmond (15).
- Steek de vloerzuigmond (17) of de spleetzuigmond (16) stevig op de zuigbuis (18) of de gebogen zuigmond (15).

### Draagriem bevestigen (accessoire) (zie afbeelding E)

- **De draagriem is uitsluitend geschikt voor het dragen en vastzetten van de zuiger!**

Klik de karabijnhaak van de draagriem (29) in de bevestigingsogen (9) van de zuiger.

### Loopwielen monteren (accessoire) (zie afbeelding F)

Steek de 4 bevestigingspennen van de loopwielen (30) in de loopwielopnamen (31) tot deze hoorbaar vastklikken.

Er kunnen ook andere loopwielen conform Norm EN 12529 (diameter bevestigingspen 11 mm) worden gebruikt.

- ▶ **Controleer of de wielremmen correct werken, voordat u de zuiger gebruikt.**

## Gebruik

- ▶ **Verwijder de accu, voordat u de zuiger onderhoud of reinigt, apparaatinstellingen uitvoert, accessoires verwisselt of de zuiger opbergt.** Deze voorzorgsmaatregel voorkomt onbedoeld starten van de zuiger.
- ▶ **Let vanwege struikelgevaar op een schone en opgeruimde werkomgeving.**

## Ingebruikname

- ▶ **De zuiger mag niet zonder filter worden gebruikt.**
- ▶ **Gebruik uitsluitend een onbeschadigd filter (geen scheuren, geen gaatjes enz.).** Vervang een beschadigd filter onmiddellijk.
- ▶ **Zorg er vóór het zuigen voor dat de filtereenheid stevig gemonteerd is.**
- ▶ **Zorg er vóór het zuigen voor dat het accuvakdeksel goed is gesloten.**
- ▶ **Stel u op de hoogte van de in uw land geldende regels en wetten ten aanzien van de omgang met stof dat schadelijk voor de gezondheid is.**
- ▶ **Zuig steenstof uitsluitend met expliciet bewezen combinaties van elektrisch gereedschap en afzuigstelsysteem waarvoor werd aangetoond dat deze onder de wettelijke grenswaarden komen.** De bewijzen vindt u op <http://www.bosch-professional.com/dust>.

De zuiger mag nooit worden gebruikt in vertrekken waar ontploffingsgevaar heerst.

Om een optimale zuigcapaciteit te waarborgen, moet u de zuigslang (13) altijd helemaal van de zuigslanghouder (27) afrollen.

## In-/uitschakelen

Om de zuiger **in te schakelen** drukt u kort op de aan/uit-toets (3).

Om de zuiger **uit te schakelen** drukt u opnieuw op de aan/uit-toets (3).

Uit veiligheidsoverwegingen wordt de zuiger niet ingeschakeld, wanneer langer dan 5 seconden op de aan/uit-toets (3) wordt gedrukt.

## Droog zuigen

**Vrijkomend stof van lopende elektrische gereedschappen afzuigen (zie afbeelding G)**

- ▶ **Wanneer de afvoerlucht naar de ruimte wordt teruggeleid, moet de luchtverversing van de ruimte voldoende zijn. Neem de in uw land geldende voorschriften in acht.**
- Monteer de afzuigadapter (14) of de gebogen zuigmond (15) (zie „Afzuigadapter of gebogen zuigmond monteren (zie afbeelding D)“, Pagina 52).

- Steek de afzuigadapter (14) of de gebogen zuigmond (15) in de afzuigaansluiting van het elektrische gereedschap.

Alleen bij gebruik van de afzuigadapter (14):

**Aanwijzing:** Bij het werken met elektrische gereedschappen waarvan de luchttoevoer in de zuigslang gering is (bijv. decoupeerzagen, schuurmachines enz.), moet de valse-luchtopening (32) van de afzuigadapter (14) geopend worden. Daardoor wordt het totale vermogen van de zuiger en van het elektrische gereedschap verbeterd. Draai hiervoor de ring over de valse-luchtopening (32) tot een maximale opening ontstaat.

## Nat zuigen

- ▶ **Zuig met de zuiger geen brandbare of explosieve vloeistoffen, zoals benzine, olie, alcohol, oplosmiddelen. Zuig geen heet, brandend of explosief stof. Gebruik de zuiger niet in vertrekken waar ontploffingsgevaar heerst.** Het stof, de dampen of de vloeistoffen kunnen ontbranden of exploderen.

## Vóór het nat zuigen

- Maak het reservoir (1) leeg.
- Reinig de filter (33) en plaats deze weer in de zuiger (zie „Filter reinigen/verwisselen (zie afbeeldingen I1-I2)“, Pagina 54).

De zuiger is uitgerust met een vlotter (34). Als het maximale niveau is bereikt, wordt het zuigen gestopt.

## Telkens na het nat zuigen

- Maak het reservoir (1) leeg.
- Verwijder het water uit de filter (33).

## Na het nat zuigen ter voorkoming van schimmelvorming

- Pak het bovenstuk van de zuiger (5) af en laat het goed drogen.
- Neem de filter (33) eruit en laat deze ook goed drogen (zie „Filter reinigen/verwisselen (zie afbeeldingen I1-I2)“, Pagina 54).

## Onderhoud en service

### Onderhoud en reiniging

- ▶ **Verwijder de accu, voordat u de zuiger onderhoud of reinigt, apparaatinstellingen uitvoert, accessoires verwisselt of de zuiger opbergt.** Deze voorzorgsmaatregel voorkomt onbedoeld starten van de zuiger.
- ▶ **Houd de zuiger en de ventilatieopeningen schoon om goed en veilig te werken.**
- ▶ **Draag bij onderhoud en reiniging van de zuiger een stofmasker.**

Voor onderhoud door de gebruiker moet de zuiger gedemonteerd, gereinigd en onderhouden worden, voor zover dat zonder gevaar voor onderhoudspersoneel en andere personen mogelijk is. Vóór de demontage moet de zuiger gereinigd worden om eventuele gevaren te voorkomen. De ruimte waarin de zuiger gedemonteerd wordt, dient goed geventi-



leerd te worden. Draag tijdens het onderhoud persoonlijke beschermingsmiddelen. Na het onderhoud moet de onderhoudsomgeving worden gereinigd.

Minstens eenmaal per jaar moet door de fabrikant of door een geïnstrueerd persoon een stoftechnische controle worden uitgevoerd, bijvoorbeeld op beschadigingen van de filter, de dichtheid van de zuiger en de werking van de controlevoorziening.

Bij zuigers van klasse **L** die zich in een vuile omgeving bevinden, moeten de buitenzijde en alle machinedelen worden gereinigd of met afdichtmiddelen worden behandeld. Wanneer onderhouds- en reparatiewerkzaamheden worden uitgevoerd, dienen alle verontreinigde delen die niet naar tevredenheid kunnen worden gereinigd, te worden afgevoerd. Deze delen moeten in ondoorlaatbare zakken worden afgevoerd in overeenstemming met de geldende bepalingen voor het afvoeren van dit afval.

- Reinig de behuizing van de zuiger af te toe met een vochtige doek.
- Reinig vervuilde laadcontacten met een droge doek.

#### Reservoir reinigen (zie afbeeldingen H1–H2)

Reinig het reservoir **(1)** na elk gebruik om de optimale prestaties van de zuiger te behouden.

- Open de sluitingen **(2)** en pak het bovenstuk van de zuiger **(5)** af.
- Schud het reservoir **(1)** boven een geschikte afvalbak uit.
- Indien nodig reinigt u het reservoir met een vochtige doek.
- Indien nodig, reinigt u de filter (zie „Filter reinigen/verwisselen (zie afbeeldingen I1–I2)“, Pagina 54).
- Breng het bovenstuk van de zuiger **(5)** weer aan en sluit de sluitingen **(2)**.

#### Filter reinigen/verwisselen (zie afbeeldingen I1–I2)

De zuigcapaciteit is afhankelijk van de filtertoestand. Reinig daarom de filter regelmatig.

Verwissel een beschadigde filter direct.

- Open de sluitingen **(2)** en verwijder het bovenstuk van de zuiger **(5)**.
- Draai de filter **(33)** tot aan de aanslag in draairichting  en neem deze van de filterhouder **(35)**.
- Filter droog:  
Klop de filter **(33)** bij een geschikte afvalbak uit. Let erop dat u de lamellen van de filter niet beschadigt.  
Om de maximale zuigkracht te behouden, borstelt u de lamellen van de filter met een zachte borstel af.  
*of*  
Filter nat:  
Spoel de filter **(33)** onder stromend water uit en laat deze daarna goed drogen.  
*of*  
Verwissel een beschadigde filter **(33)**.
- Steek de filter **(33)** over de filterhouder **(35)** en draai deze tot aan de aanslag in draairichting .

- Breng het bovenstuk van de zuiger **(5)** weer aan en sluit de sluitingen **(2)**.  
Zorg ervoor dat de sluitingen goed vastklikken.

#### Storingen

Controleer bij onvoldoende zuigcapaciteit:

- Is het reservoir **(1)** vol?  
▷ (zie „Reservoir reinigen (zie afbeeldingen H1–H2)“, Pagina 54).
- Is de filter **(33)** met stof dichtgeslibt?  
▷ (zie „Filter reinigen/verwisselen (zie afbeeldingen I1–I2)“, Pagina 54).
- Is de capaciteit van de accu te zwak?  
▷ Laad de accu op.

Regelmatig leegmaken van het reservoir **(1)** en reinigen van de filter **(33)** garanderen een optimale zuigcapaciteit.

Worden de zuigprestaties daarna niet bereikt, neem dan contact op met de **Bosch**-klantenservice.

#### Opbergen (zie afbeelding J)

- Steek de zuigbuizen **(18)** in de houders **(25)**.
- Steek de spleetzuigmond **(16)** in een zuigbuis **(18)**.
- Steek de vloerzuigmond **(17)** in de houder **(27)**.
- Rol de zuigslang **(13)** van onderaf om de houder **(27)** en bevestig de vasthoudlus **(36)**.
- Draag de zuiger alleen aan de draaggreep **(6)** of aan de draagriem (indien beschikbaar).
- Zet de zuiger in een droge ruimte en beveilig deze tegen gebruik door onbevoegden.

#### Klantenservice en gebruiksadvisies

Onze klantenservice beantwoordt uw vragen over reparatie en onderhoud van uw product en over vervangingsonderdelen. Explosietekeningen en informatie over vervangingsonderdelen vindt u ook op: **www.bosch-pt.com**

Het Bosch-gebruiksadviesteam helpt u graag bij vragen over onze producten en accessoires.

Vermeld bij vragen en bestellingen van vervangingsonderdelen altijd het uit tien cijfers bestaande productnummer volgens het typeplaatje van het product.

#### Nederland

Tel.: (076) 579 54 54

Fax: (076) 579 54 94

E-mail: [gereedschappen@nl.bosch.com](mailto:gereedschappen@nl.bosch.com)

#### Meer serviceadressen vindt u onder:

[www.bosch-pt.com/serviceaddresses](http://www.bosch-pt.com/serviceaddresses)

#### Vervoer

Op de aanbevolen Li-Ion-accu's zijn de eisen voor het vervoer van gevaarlijke stoffen van toepassing. De accu's kunnen door de gebruiker zonder verdere voorwaarden over de weg vervoerd worden.

Bij de verzending door derden (bijv. luchtvervoer of expeditiebedrijf) moeten bijzondere eisen ten aanzien van verpakking en markering in acht genomen worden. In deze gevallen



moet bij de voorbereiding van de verzending een deskundige voor gevaarlijke stoffen geraadpleegd worden.

Verzend accu's alleen, wanneer de behuizing onbeschadigd is. Plak blootliggende contacten af en verpak de accu zodanig dat deze niet in de verpakking beweegt. Neem ook eventuele overige nationale voorschriften in acht.

### Afvalverwijdering



Zuiger, accu's, accessoires en verpakkingen moeten op een voor het milieu verantwoorde wijze gerecycled worden.



Gooi zuiger en accu's/batterijen niet bij het huisvuil!

### Alleen voor landen van de EU:

Volgens de Europese richtlijn 2012/19/EU inzake afgedankte elektrische en elektronische apparatuur en de implementatie in nationaal recht moeten niet meer bruikbare stofzuigers en volgens de Europese richtlijn 2006/66/EG moeten defecte of verbruikte accu's/batterijen apart worden ingezameld en op een voor het milieu verantwoorde wijze worden gerecycled.

Bij een verkeerde afvoer kunnen afgedankte elektrische en elektronische apparaten vanwege de mogelijke aanwezigheid van gevaarlijke stoffen schadelijke uitwerkingen op het milieu en de gezondheid van mensen hebben.

### Accu's/batterijen:

#### Li-Ion:

Lees de aanwijzingen in het gedeelte Vervoer en neem deze in acht (zie „Vervoer“, Pagina 54).

## Dansk

### Sikkerhedsanvisninger til støvsuger



Læs alle sikkerhedsinstrukser og anvisninger. Overholdes sikkerhedsinstrukserne og anvisningerne ikke, er der risiko for elektrisk stød, brand og/eller alvorlige kvæstelser.

Opbevar alle advarselshenvisninger og instrukser til senere brug.

- ▶ Denne støvsuger er ikke beregnet til at blive betjent af børn eller personer med begrænsede fysiske, sensoriske eller mentale evner eller manglende erfaring og viden. I

modsat fald er der risiko for fejlbetjening og personskader.

- ▶ **Hold børn under opsyn.** Derved sikres det, at børn ikke bruger støvsugeren som legetøj.

- ▶ Følg sikkerhedsforskrifterne for de stoffer, der skal suges op.
- ▶ Opsug aldrig bøgetræs- eller egetræsstøv eller asbest. Stenstøv må kun opsuges ved hjælp af opsugningssystemer, som er godkendt specifikt til brug med GAS 18V-10 L fra Bosch. Disse stoffer betragtes som kræftfremkaldende.

**⚠ ADVARSEL** Benyt kun støvsugeren, hvis du har modtaget tilstrækkelig information om brugen af støvsugeren, om stofferne der skal opsuges og om sikker bortskaffelse af dem. En omhyggelig instruktion minimerer fejlbetjening og kvæstelser.

**⚠ ADVARSEL** Støvsugeren er kun egnet til opsugning af tørre stoffer og, ved egnede foranstaltninger, også til opsugning af væsker. Hvis der trænger væsker ind i blæseren, øges risikoen for elektrisk stød.

- ▶ Opsug ikke brændbare eller eksplosive væsker med støvsugeren, f.eks. benzin, olie, alkohol, opløsningsmidler. Opsug ikke varmt, brændende eller eksplosivt støv. Brug ikke støvsugeren i eksplosionsfarlige rum. Støv, damp eller væsker kan antændes eller eksplodere.

**⚠ ADVARSEL** Sluk straks støvsugeren, så snart der kommer skum eller vand ud, og


tøm beholderen. I modsat fald kan støvsugeren blive beskadiget.

- ▶ **BEM/ÆRK!** Støvsugeren må kun opbevares inden døre.
- ▶ **BEM/ÆRK!** Rengør svømmeren regelmæssigt og kontrollér, om den er beskadiget. I modsat fald kan funktionen være forringet.
- ▶ Sørg for god udluftning på arbejdspladsen.

- ▶ Sørg for, at reparationer på støvsugeren kun udføres af kvalificerede fagfolk, og at der kun benyttes originale reservedele. Dermed sikres størst mulig sikkerhed i forbindelse med støvsugeren.

**⚠ ADVARSEL** Støvsugeren indeholder sundhedsfarligt støv. Sørg for, at tømningssyg og vedligeholdelsesforløb, herunder bortskaffelse af støvbeholderen, kun udføres af fagfolk. Eget beskyttelsesudstyr er nødvendigt. Brug ikke støvsugeren uden fuldstændigt og korrekt isat filtersystem. I modsat fald udsætter du dig for sundhedsrisici.

- ▶ Kontrollér før ibrugtagning, at sugeslangen er i orden. Lad herunder sugeslangen være monteret på støvsugeren, så der ikke sker utilsigtet udslip af støv. I modsat fald er der risiko for indånding af støv.

- ▶ **Rengør ikke støvsugeren med en direkte vandstråle.** Indtrængning af vand i et støvsugerens overdel øger risikoen for elektrisk stød.
  - ▶ **Åbn ikke akkuen.** Fare for kortslutning.
  - ▶ **Beskadiges akkuen, eller bruges den forkert, kan der sive dampe ud. Akkuen kan antændes eller eksplodere.** Tilfør frisk luft, og søg læge, hvis du føler dig utilpas. Dampene kan irritere luftvejene.
  - ▶ **Hvis akkuen anvendes forkert, eller den er beskadiget, kan der slippe brændbar væske ud af akkuen. Undgå at komme i kontakt med denne væske. Hvis det alligevel skulle ske, skal du skylle med vand. Søg læge, hvis du får væsken i øjnene.** Akku-væske kan give hudirritation eller forbrændinger.
  - ▶ **Akkuen kan blive beskadiget af spidse genstande som f.eks. søm eller skruetrækkere eller ydre kraftpåvirkning.** Der kan opstå indvendig kortslutning, så akkuen kan antændes, ryge, eksplodere eller overophedes.
  - ▶ **Ikke-benyttede akkuer må ikke komme i berøring med kontorclips, mønter, nøgler, søm, skruer eller andre små metalgenstande, da disse kan kortslutte kontakterne.** En kortslutning mellem batteri-kontakterne øger risikoen for personskader i form af forbrændinger.
  - ▶ **Brug kun akkuen i produkter fra producenten.** Kun på denne måde beskyttes batteriet mod farlig overbelastning.
  - ▶ **Oplad kun akkuerne med ladere, der er anbefalet af fabrikanten.** En lader, der er egnet til en bestemt type akkuer, må ikke benyttes med andre akkuer – brandfare.
- 

**Beskyt akkuen mod varme (f.eks. også mod varige solstråler, brand, snavs, vand og fugtighed).** Der er risiko for eksplosion og kortslutning.
- ▶ **Arbejd ikke med støvsugeren, mens du bærer den i bæreremmen.** Du kan blive fanget af bæreremmen ved støvsugning og falde.
  - ▶ **Brug kun bæreremmen sammen med støvsugeren.**

## Symboler

De efterfølgende symboler kan have betydning for brugen af din støvsuger. Læg mærke til symbolerne og overhold deres betydning. En rigtig forståelse af symbolerne er med til at sikre en god og sikker brug af støvsugeren.

### Symboler og deres betydning



**ADVARSEL! Læs alle sikkerhedsinstruktioner og anvisninger.** Hvis sikkerhedsinstruktionerne og anvisningerne ikke overholdes, er der risiko for elektrisk stød, brand og/eller alvorlige kvæstelser.



Støvsuger i støvklasse L iht. IEC/EN 60335-2-69 til **tørsugning** af sundhedsfarligt støv med en eksponeringsgrænseværdi  $> 1 \text{ mg/m}^3$

### Symboler og deres betydning



**ADVARSEL! Støvsugeren indeholder sundhedsfarligt støv. Sørg for, at tætnings- og vedligeholdelsesforløb, herunder bortskaffelse af støvbeholderen, kun udføres af fagfolk. Eget beskyttelsesudstyr er nødvendigt. Brug ikke støvsugeren uden fuldstændigt og korrekt isat filtersystem.** I modsat fald udsætter du dig for sundhedsrisici.

## Produkt- og ydelsesbeskrivelse

Vær opmærksom på alle illustrationer i den forreste del af betjeningsvejledningen.

### Beregnet anvendelse

Støvsugeren er beregnet til opfangning, opugning, transport og udskilning af ikke-brændbart tørt støv, ikke-brændbare væsker og vand-luft-blandinger. Støvsugeren er støvteknisk kontrolleret og opfylder kravene i støvklasse L. Den er egnet til de større belastninger ved erhvervsmæssig anvendelse, f.eks. inden for håndværk, industri og værksteder.

Støvsugere i støvklasse L iht. IEC/EN 60335-2-69 må kun benyttes til opugning og bortspugning af sundhedsfarligt støv med en eksponeringsgrænseværdi  $> 1 \text{ mg/m}^3$ .

Brug kun støvsugeren, hvis du har fuldt overblik over alle funktioner og uden begrænsninger kan gennemføre dem, ellers du har modtaget relevante anvisninger.

### Rotational Airflow

Det poseløse filtersystem gør anvendelsen af støvsøper overflødig. Snavset opsamles på beholderens indervægge.

### Illustrerede komponenter

Nummereringen af de illustrerede komponenter refererer til gengivelsen af støvsugeren på illustrationssiderne.

- (1) Beholder
- (2) Lukkemekanisme til støvsugeroverdel
- (3) Tænd/sluk-knap
- (4) Akku-ladetilstandsindikator
- (5) Støvsugeroverdel
- (6) Bæregreb
- (7) Holder til sugeslange/posedyse-holder
- (8) Slangeholder
- (9) Monteringsøskner
- (10) Holder til sugerør/fugedyse-holder
- (11) Oplåsningsknap til akku-dæksel
- (12) Akku-rum
- (13) Sugeslange
- (14) Udsugningsadapter
- (15) krumt mundstykke

- (16) Fugemundstykke
- (17) Gulvmundstykke
- (18) Sugerør
- (19) Akku-skakt
- (20) Akku<sup>a)</sup>
- (21) Akku-udløserknop<sup>a)</sup>
- (22) Monteringsskruer
- (23) Blænde
- (24) Holder til akku-dæksel
- (25) Holder til sugerør og fugedyse
- (26) Låseskrue til holder (27)
- (27) Holder til sugeslange og gulvdysse
- (28) Trykknop
- (29) Bærerem<sup>a)</sup>
- (30) Hjul<sup>a)</sup>
- (31) Hjulholder
- (32) Åbning til forkert luft
- (33) Filter
- (34) Svømmer
- (35) Filterholder
- (36) Holdeløkke til sugeslange

a) **Tilbehør, som er illustreret og beskrevet i betjeningsvejledningen, er ikke indeholdt i standardleveringen. Det fuldstændige tilbehør findes i vores tilbehørsprogram.**

**Tekniske data**

Akku-våd-/tørstøvsuger		GAS 18V-10 L
Varenummer		<b>3 601 JC6 3..</b>
Spænding	V	18
Nominel optagen effekt	W	260
Beholdervolumen (brutto)	l	10
Nettovolumen (væske)	l	6
Maks. undertryk <sup>A)</sup>		
- Støvsuger <sup>B)</sup>	hPa	90
- Turbine	hPa	115
Maks. gennemstrømningsmængde <sup>A)</sup>		
- Støvsuger <sup>B)</sup>	l/s m <sup>3</sup> /h	24 86
- Turbine	l/s m <sup>3</sup> /h	34 122
Driftsvarighed per akku-oplading	min/Ah	4
Støvklasse		L
Vægt iht. EPTA-Procedure 01:2014	kg	5,1-6,1 <sup>C)</sup>
Kapslingsklasse		IPX4
Anbefalet omgivelsestemperatur ved opladning	°C	0 ... +35

Akku-våd-/tørstøvsuger		GAS 18V-10 L
Tilladt omgivelsestemperatur ved drift <sup>D)</sup> og ved opbevaring	°C	-20 ... +50
Anbefalede akkuer		GBA 18V... ProCORE18V...
Anbefalede ladere		GAL 18... GAX 18... GAL 36...

- A) Målt ved 20-25 °C med akku **GBA 18V 6.3Ah**.
  - B) målt med sugeslange (13) og krum dyse (15)
  - C) afhængigt af den anvendte akku
  - D) Begrænset ydelse ved temperaturer <0 °C.
- Værdierne kan variere afhængigt af produktet samt anvendelses- og miljøbetingelserne. Du kan finde flere oplysninger under [www.bosch-professional.com/wac](http://www.bosch-professional.com/wac).

**Støj-/vibrationsinformation**

Støjemissionsværdier fundet iht. **EN 60335-2-69**.  
 Støvsugerens A-vægtede lydtryksniveau er typisk **79 dB(A)**. Usikkerhed K = 2 dB. Støjniveauet ved arbejde kan overskride de angivne værdier. **Brug høreværn!**  
 Vibrationer samlet værdi a<sub>v</sub> (vektorsum af tre retninger) og usikkerhed K fundet iht. **EN 60335-2-69**:  
 a<sub>v</sub> < 2,5 m/s<sup>2</sup>, K = 1,5 m/s<sup>2</sup>.

**Akku**

Bosch sælger også akku-støvsugere uden akku. Om der følger en akku med din støvsuger fremgår af emballagen.

**Opladning af akku**

► **Brug kun de ladeaggregater, der fremgår af de tekniske data.** Kun disse ladeaggregater er afstemt i forhold til den lithium-ion-akku, der bruges i støvsugeren.

**Bemærk!** Lithium-ion-akkuer udleveres delvis opladet på grund af internationale transportforskrifter. For at sikre at akkuen fungerer 100 %, skal du oplade akkuen helt i opladeren før første ibrugtagning.

**Isætning og udtagning af batteri (se billede A1-A2)**

- **Brug ikke vold, når du isætter akkuen.** Akkuen er konstrueret på en sådan måde, at den kun kan sættes i produktet på en bestemt måde.
- Hold altid akkurummet og akkuskaften rene og tørre for at sikre et godt og sikkert arbejde.
- Tryk på oplåsningsknappen (11) for at åbne batterirumsdækslet (12).
- Skub batteriet (20) ind i batteriskakten (19), indtil det går hørbart i indgreb.
- Hvis du vil tage batteriet (20) ud, skal du trykke på oplåsningsknappen (21) og trække batteriet ud af batteriskakten (19).
- Luk batterirumsdækslet (12).

## Udskiftning af batterirumsdæksel (se billede A3–A5)

Hvis du ønsker at anvende den ProCORE18V 12Ah-akku, kan du ikke længere lukke akku-dækslet (12). Akku-dækslet (12) kan i så fald udskiftes med et specialfremstillet blænde (23).

I fugtige eller våde miljøer må støvsugeren kun anvendes med lukket akku-dæksel.

### Afmontering af batterirumsdæksel (se billede A3)

Tag batteriet (20) ud af batteriskakten (19).

Fjern de to monteringskruer (22) (ST4×12) med en krydskæringskrævertrækker PH1, og tag batterirumsdækslet (12) af.

### Isætning af blænde (se billede A4)

Tryk holderen (24) til akku-dækslet ned, og skub blændet (23) på.

### Aftagning af blænde (se billede A5)

Sæt krydskæringskrævertrækkeren an, skub blændet (23) lidt bagud, og træk blændet af. Tryk i den forbindelse holderen (24) til akku-dækslet nedad.

## Akku-ladetilstandsindikator

Når akkuen er isat, kan du se akkuens ladetilstand på akku-ladetilstandsindikatoren (4) til støvsugeren. Når akkuen er taget ud, kan du se ladetilstanden på selve akkuen.

### Akku-ladetilstandsindikator på støvsugeren

Når støvsugeren er tændt, lyser de fem grønne LED'er på Akku-ladetilstandsindikatoren 5 (4) enkeltvis stigende og faldende. Efterfølgende viser LED'erne ladetilstanden for batteriet (20).

### Akku-ladetilstandsindikator på akkuen

Hvis akkuen tages ud af støvsugeren, kan ladetilstanden vises ved hjælp af ladetilstandsindikatorens grønne LED'er på akkuen.

Tryk på knappen til ladetilstandsindikatoren  eller  for at få vist ladetilstanden.

Hvis der ikke er nogen lysdioder, der lyser, efter at du har trykket på knappen til ladetilstandsindikatoren, er akkuen defekt og skal udskiftes.

Bemærk! Ikke alle akku-typer er udstyret med ladetilstandsindikator.

### Akku-type GBA 18V...



Lysdioder	Kapacitet
Konstant lys 3 × grøn	60–100 %
Konstant lys 2 × grøn	30–60 %
Konstant lys 1 × grøn	5–30 %
Blinkende lys 1 × grøn	0–5 %

### Akku-type ProCORE18V...



Lysdioder	Kapacitet
Konstant lys 5 × grøn	80–100 %
Konstant lys 4 × grøn	60–80 %
Konstant lys 3 × grøn	40–60 %
Konstant lys 2 × grøn	20–40 %
Konstant lys 1 × grøn	5–20 %
Blinkende lys 1 × grøn	0–5 %

## Henvisninger til optimal håndtering af akkuen

Beskyt akkuen mod fugtighed og vand.

Opbevar kun akkuen i et temperaturområde fra –20 °C til 50 °C. Opbevar ikke akkuen i bilen f.eks. om sommeren.

Rengør akkuens ventilationsåbninger en gang imellem med en blød, ren og tør pensel.

Når driftstiden pr. opladning forkortes væsentligt, er det tegn på, at akkerne er slidt op og skal udskiftes.

Læs og overhold henvisningerne mht. bortscaffelse.

## Montering

- **Fjern akkuen, før du vedligeholder eller rengør støvsugeren, foretager indstillinger af maskinen, skifter tilbehørsdele, eller stiller støvsugeren til opbevaring.** Disse sikkerhedsforanstaltninger forhindrer utilsigtet start af støvsugeren.

### Montering af holdere til sugetilbehør (se billede B)

- Skub holderen (25) til sugerøret og fuge dysen hårdt ind i den korrekte holder (10) fra oven, indtil den går hørbart i indgreb.
- Skub holderen (27) til sugeslangen og gulvdysen hårdt ind i den korrekte holder (7) fra oven, og spænd låseskruen (26).

### Montering af sugeslange (se billede C)

- Stik sugeslangen (13) ind i slangeholderen (8), indtil de to trykknapper (28) på udsugningsslangen går i indgreb.

**Bemærk:** Ved sugning opstår der på grund af støvets friktion i sugeslange og -tilbehør en elektrostatisk opladning, som brugeren kan mærke som statisk afladning (afhængigt af miljøpåvirkninger og brugerens følsomhed).

### Montering af sugetilbehør

Sugeslangen (13) er udstyret med et klipssystem, hvormed sugetilbehøret (udsugningsadapter (14), krumt mundstykke (15)) kan tilsluttes.

### Montering af udsugningsadapter eller krumt mundstykke (se billede D)

Sæt udsugningsadapteren (14) eller det krumme mundstykke (15) på sugeslangen (13), til sugeslangens to trykknapper (28) går hørbart i indgreb.

For afmontering skal du trykke de to trykknapper (28) indad og trække delene fra hinanden.

### Montering af dyser og rør

- Stik om nødvendigt sugerørene (18) fast ind i hinanden, og sæt dem derefter fast på den krumme dyse (15).
- Stik gulvdysen (17) eller fugedysen (16) fast på sugerøret (18) eller den krumme dyse (15).

### Montering af bærerem (tilbehør) (se billede E)

- Bæreremmen må kun bruges til at bære og fastgøre støvsugeren med!

Klik karabinhagen fra bæreremmen (29) ind i monteringsøkskerne (9) på støvsugeren.

### Montering af hjul (tilbehør) (se billede F)

Sæt 4 monteringsstifterne til hjulene (30) ind i hjulholderen (31), indtil de går hørbart i indgreb.

Der kan også monteres andre hjul iht. standarden EN 12529 (diameter på monteringsstift 11 mm).

- **Kontrollér, at hjulbremserne virker, før du tager støvsugeren i brug.**

## Brug

- **Fjern akkuen, før du vedligeholder eller rengør støvsugeren, foretager indstillinger af maskinen, skifter tilbehørsdele, eller stiller støvsugeren til opbevaring.** Disse sikkerhedsforanstaltninger forhindrer utilsigtet start af støvsugeren.
- **Sørg for, at arbejdsområdet er rent og opryddet, så der ikke er risiko for at falde.**

### Ibrugtagning

- **Sugeren må ikke anvendes uden filter.**
- **Brug kun ubeskadigede filtre (ingen revner, huller etc.). Udskift straks filteret, hvis det er beskadiget.**
- **Kontrollér, at filterenheden er korrekt monteret, før du anvender støvsugeren.**
- **Sørg for, at dækslet til akkurummet er sikkert lukket, før du påbegynder sugningen.**
- **Informér dig om de gældende regler/love vedrørende håndtering af sundhedsskadeligt støv i dit land.**
- **Stenstøv må kun opsuges med den godkendte kombination af el-værktøj og opugningssystem, der beviseligt underskrides lovens grænseværdier.** Dokumentation findes på <http://www.bosch-professional.com/dust>.

Støvsugeren må principielt ikke bruges i rum med eksplosionsfare.

For at sikre en optimal sugedydelse skal sugeslangen (13) altid vikles helt af sugeslangeholderen (27).

### Tænd/sluk

Når du skal **tænde** støvsugeren, skal du trykke på tænd/sluk-knappen (3).

Når du skal **slukke** støvsugeren, skal du trykke på tænd/sluk-knappen (3) igen.

Af sikkerhedsgrunde tændes støvsugeren ikke, hvis tænd/sluk-knappen (3) holdes inde i længere tid end 5 sekunder.

### Tørsugning

#### Bortsugning af opstået støv fra kørende el-værktøj (se billede G)

- **Der skal være et tilstrækkeligt luftskifte i rummet, hvis afgangsluften føres tilbage til rummet. Overhold de relevante nationale bestemmelser.**

- Monter udsugningsadapteren (14) eller den krumme dyse (15) (se "Montering af udsugningsadapter eller krumt mundstykke (se billede D)", Side 59).
- Sæt udsugningsadapteren (14) eller den krumme dyse (15) ind i el-værktøjets udsugningsstuds.

Kun ved brug af udsugningsadapteren (14):

**Bemærk:** Hvis du arbejder med el-værktøj, hvis lufttilførsel sugeslangen er lav (f.eks. stiksåve, slibemaskiner osv.), skal du åbne åbningen til forkert luft (32) på udsugningsadapteren (14). Derved forbedres støvsugerens og el-værktøjets samlede ydelse. Drej i den forbindelse ringen over åbningen til forkert luft (32), til der opstår en maksimal åbning.

### Vådsugning

- **Opsug ikke brændbare eller eksplosive væsker med støvsugeren, f.eks. benzin, olie, alkohol, opløsningsmidler. Opsug ikke varmt, brændende eller eksplosivt støv. Brug ikke støvsugeren i eksplosionsfarlige rum.** Støv, damp eller væsker kan antændes eller eksplodere.

#### Før vådsugning

- Tøm beholderen (1).
  - Rengør filteret (33), og sæt det i støvsugeren igen (se "Rengøring/skift af filter (se billeder I1-I2)", Side 60).
- Støvsugeren er udstyret med en svømmer (34). Når det maksimale niveau er nået, standses sugningen.

#### Efter hver vådsugning

- Tøm beholderen (1).
- Tøm vandet ud af filteret (33).

#### Efter vådsugning til forebyggelse af skimmel dannelse

- Tag støvsugerens overdel (5) af, og lad den tørre godt.
- Tag filteret (33) ud, og lad også det tørre godt (se "Rengøring/skift af filter (se billeder I1-I2)", Side 60).

## Vedligeholdelse og service

### Vedligeholdelse og rengøring

- ▶ **Fjern akkuen, før du vedligeholder eller rengør støvsugeren, foretager indstillinger af maskinen, skifter tilbehørsdele, eller stiller støvsugeren til opbevaring.**  
Disse sikkerhedsforanstaltninger forhindrer utilsigtet start af støvsugeren.
- ▶ **Støvsugeren og ventilationsåbningerne skal altid holdes rene for at sikre et godt og sikkert arbejde.**
- ▶ **Bær altid støvmaske i forbindelse med vedligeholdelse og rengøring af støvsugeren.**

For vedligeholdelse ved brugeren skal støvsugeren adskilles, rengøres og vedligeholdelse, for så vidt at dette kan gøres uden af udsætte vedligeholdelsespersonalet eller andre personer for fare. Før adskillelse bør støvsugeren rengøres for at forebygge eventuelle farer. Det rum, hvor støvsugeren adskilles, skal være godt udluftet. Brug personligt beskyttelsesudstyr under vedligeholdelsen. Efter vedligeholdelse bør vedligeholdelsesområdet rengøres.

Mindst en gang årligt skal producenten eller en instrueret person foretage en støvteknisk kontrol, f.eks. for beskadigelse af filteret, støvsugerens tæthed og kontrolanordningens funktion.

Ved støvsugere klasse **L**, der befandt sig et snavset miljø, bør den udvendige del samt alle maskindele rengøres eller behandles med tætningsmidler. Ved gennemførelse af vedligeholdelses- og reparationsarbejde skal man bortskaffe alle snavsede dele, der ikke kan rengøres tilfredsstillende. Sådanne dele skal bortskaffes i tætte poser i overensstemmelse med de gældende bestemmelser for fjernelse af denne type affald.

- Rengør støvsugerkabinettet en gang imellem med en fugtig klud.
- Rengør snavsede ladekontakter med en tør klud.

### Rengøring af beholder (se billeder H1-H2)


Rengør beholderen **(1)** efter hver brug for at sikre, at støvsugeren fungerer optimalt.

- Åbn låsene **(2)** og tag sugeroverdelen **(5)** af.
- Ryst beholderen **(1)** ud over en egnet affaldsbeholder.
- Rengør om nødvendigt beholderen med en fugtig klud.  
Rengør om nødvendigt filteret (se "Rengøring/skift af filter (se billeder I1-I2)", Side 60).
- Sæt sugeroverdelen **(5)** på igen, og luk låsene **(2)**.

### Rengøring/skift af filter (se billeder I1-I2)

Sugeydelsen er afhængig af filtertilstanden. Rengør derfor filteret regelmæssigt.

Udskift straks et beskadiget filter.

- Åbn låsene **(2)** og tag støvsugeroverdelen **(5)** af.
- Drej filteret **(33)** i drejeretningen  til anslag, og tag det af filterholderen **(35)**.
- Tørring af filter:  
Bank filteret **(33)** ud mod en egnet affaldsbeholder. Pas på, at lamellerne i filteret ikke bliver ødelagt.  
Børst filterets lameller med en blød børste for at bevare

den maksimale sugekraft.


eller

Filter vådt:

Skyl filteret **(33)** under rindende vand, og lad det derefter tørre grundigt.

eller

Udskift et beskadiget filter **(33)**.

- Sæt filteret **(33)** over filterholderen **(35)**, og drej det i drejeretningen  til anslag.
- Sæt støvsugeroverdelen **(5)** på igen, og luk låsene **(2)**. Sørg for, at låsene går sikkert i indgreb.

### Fejl

Kontrollér ved utilstrækkelig sugeeftekt:

- Er beholderen **(1)** fyldt?  
▷ (se "Rengøring af beholder (se billeder H1-H2)", Side 60).
- Ef filteret **(33)** tilstoppet med støv?  
▷ (se "Rengøring/skift af filter (se billeder I1-I2)", Side 60).
- Er batteriets kapacitet for lav?  
▷ Oplad akkuen.

Regelmæssig tømning af beholderen **(1)** og rengøring af filteret **(33)** sikrer en optimal sugeydelse.

Hvis sugeeftekten ikke opnås efter dette, skal du kontakte **Bosch**-kundeservice.

### Opbevaring (se billede J)

- Stik sugerørene **(18)** i holderne **(25)**.
- Sæt fugeydelsen **(16)** ind i et sugerør **(18)**.
- Stik gulvmundstykket **(17)** ind i holderen **(27)**.
- Rul sugeslangen **(13)** om holderen nedefra **(27)**, og fastgør holdesløjfen **(36)**.
- Brug altid bæregrebet **(6)** eller bæreremmen (hvis monteret), når du bærer støvsugeren.
- Stil støvsugeren i et tørt rum, og sørg for, at den ikke kan benyttes af uvedkommende.

### Kundeservice og anvendelsesrådgivning

Kundeservice besvarer dine spørgsmål vedr. reparation og vedligeholdelse af dit produkt samt reservedele. Eksplosionstegninger og oplysninger om reservedele finder du også på: [www.bosch-pt.com](http://www.bosch-pt.com)

#### Bosch-anvendelsesrådgivningsteamet hjælper dig gerne,

hvis du har spørgsmål til produkter og tilbehørsdele.

Produktets 10-cifrede typenummer (se typeskilt) skal altid angives ved forespørgsler og bestilling af reservedele.

#### Dansk

Bosch Service Center

Telegrafvej 3

2750 Ballerup

På [www.bosch-pt.dk](http://www.bosch-pt.dk) kan der online bestilles reservedele eller oprettes en reparations ordre.

Tlf. Service Center: 44898855

Fax: 44898755

E-Mail: [vaerktoej@dk.bosch.com](mailto:vaerktoej@dk.bosch.com)



**Du finder adresser til andre værksteder på:**

www.bosch-pt.com/serviceaddresses

**Transport**

De anbefalede lithium-ion-akkuer overholder bestemmelserne om farligt gods. Akkuerne kan transporteres af brugeren på offentlig vej uden yderligere pålæg.

Ved forsendelse gennem tredjemand (f.eks.: lufttransport eller spedition) skal særlige krav vedr. emballage og mærkning overholdes. Her skal man kontakte en faregodseksper, før forsendelsesstykket forberedes.

Send kun akkuer, hvis huset er ubeskadiget. Tilklæb åbne kontakter, og indpak akkuen på en sådan måde, at den ikke kan bevæge sig i emballagen. Følg venligst også eventuelle, videreførende, nationale forskrifter.

**Bortskaffelse**

Støvsuger, akkuer, tilbehør og emballage skal bortskaffes miljømæssigt korrekt, så de kan genvindes.



Smid ikke støvsuger og akkuer/batterier ud sammen med det almindelige husholdningsaffald!

**Gælder kun i EU-lande:**

Iht. det europæiske direktiv 2012/19/EU om affald fra elektrisk og elektronisk udstyr og de nationale bestemmelser, der er baseret herpå, skal kasserede støvsugere, og iht. det europæiske direktiv 2006/66/EF skal defekte eller opbrugte akkuer/batterier indsamles separat og genbruges iht. gældende miljøforskrifter.

Ved forkert bortskaffelse kan elektrisk og elektronisk affald have skadelige virkninger på miljøet og menneskers sundhed på grund af den mulige tilstedeværelse af farlige stoffer.

**Akkuer/batterier:****Li-Ion:**

Vær opmærksom på anvisningerne i afsnittet "Transport" (se "Transport", Side 61).

## Svensk

**Säkerhetsanvisning för sugare**

Läs igenom alla säkerhetsanvisningar och instruktioner. Fel som uppstår till följd av att säkerhetsinstruktionerna och anvisningarna inte följts kan orsaka elstöt, brand och/eller allvarliga personskador.

**Förvara alla varningar och anvisningar för framtida bruk.**

► **Denna sugare är inte avsedd för användning av barn eller personer med begränsad fysisk, sensorisk eller mental förmåga eller med bristande kunskap och erfarenhet.**

I annat fall föreligger fara för felanvändning och skador.

► **Håll barn under uppsikt.** På så sätt säkerställs att barn inte leker med dammsugaren.

► **Beakta alla säkerhetsföreskrifter för det damm som ska sugas upp.**

► **Sug inte upp bok- eller ekträstoff eller asbest. Stendamm får endast sugas upp i utsugsanordningar som uttryckligen är godkända för användning med GAS 18V-10 L av Bosch.** Dessa ämnen räknas som cancerframkallande.

**⚠ VARNING** Använd endast sugen om du har fått tillräckliga informationer om användningen av sugen, de ämnen som skall sugas och hur du avfallshanterar dem på ett säkert sätt. En noggrann instruktion reducerar felaktig hantering och skador.

**⚠ VARNING** Sugan är lämplig för att suga torra ämnen och, efter att lämpliga åtgärder har vidtagits, kan den även användas för att suga vätskor. Inträngande vätskor ökar risken för en elektrisk stöt.

► **Sug inga brännbara eller explosiva vätskor, såsom till exempel bensin, olja, alkohol, lösningsmedel. Sug inget hett, brinnande eller explosivt damm. Använd inte sugen i explosionsfarliga lokaler.** Stoff, ångor eller vätskor kan antändas eller explodera.

**⚠ VARNING** Stäng omedelbart av sugen så snart skum eller vatten tränger ut och töm behållaren. Sugan kan annars skadas.

► **OBSERVERA! Sugan får endast förvaras inomhus.**

► **OBSERVERA! Rengör flottören regelbundet och kontrollera om den är skadad.** Funktionen kan annars påverkas.

► **Se till att det finns god ventilation på arbetsplatsen.**

► **Låt endast kvalificerad fackpersonal reparera den och endast med originalreservdelar.** Detta garanterar att sugens säkerhet bibehålls.

**⚠ VARNING** Dammsugaren innehåller hälsovådligt stoff. Låt endast fackfolk tömma och underhålla dammsugaren, inklusive hantera stoftbehållarna. En lämplig skyddsutrustning krävs. Använd inte dammsugaren utan komplett och



**korrekt monterat filtersystem.** I annat fall sätter du din hälsa i fara.

- ▶ **Kontrollera innan idrifttagningen att sugslangen är i ett felfritt skick. Lämnä i det sammanhanget sugslangen monterad i sugen så att det inte oavsiktligt tränger ut stoft.** I annat fall kan du andas in stoft.
- ▶ **Rengör inte sugen med en direkt riktad vattenstråle.** Inträngande vatten i sugens överdel ökar risken för en elektrisk stöt.
- ▶ **Öppna inte batteriet.** Detta kan leda till kortslutning.
- ▶ **Vid skador och felaktig användning av batteriet kan ångor träda ut. Batteriet kan börja brinna eller explodera.** Tillför friskluft och kontakta läkare vid besvär. Ångorna kan leda till irritation i andningsvägarna.
- ▶ **Om batteriet används på fel sätt, eller är skadat, finns det risk för att brännbar vätska rinner ur batteriet. Undvik kontakt med vätskan. Vid oavsiktlig kontakt spola med vatten. Om vätska kommer i kontakt med ögonen, uppsök dessutom läkare.** Batterivätskan kan medföra hudirritation och brännskada.
- ▶ **Batteriet kan skadas av vassa föremål som t.ex. spikar eller skruvmejslar eller på grund av yttre påverkan.** En intern kortslutning kan uppstå och rök, explosion eller överhettning kan förekomma hos batteriet.
- ▶ **Håll gem, mynt, nycklar, spikar, skruvar och andra små metallföremål på avstånd från det ej använda batteriet för att undvika en bygling av kontaktarna.** En kortslutning av batteriets kontakter kan leda till brännskador eller brand.
- ▶ **Använd endast batteriet i produkter från tillverkaren.** Detta skyddar batteriet mot farlig överbelastning.
- ▶ **Ladda batterierna endast i de laddare som tillverkaren rekommenderat.** Om en laddare som är avsedd för en viss typ av batterier används för andra batterityper finns risk för brand.



**Skydda batteriet mot hög värme som t. ex. längre solstrålning, eld, smuts, vatten och fukt.** Explosions- och kortslutningsrisk.



- ▶ **Arbeta inte med dammsugaren medan du bär den med bärremmen.** Du kan fastna i bärremmen och falla.
- ▶ **Använd endast bärremmen tillsammans med dammsugaren.**

## Symboler

Nedanstående symboler kan vara av betydelse för användningen av din sug. Lägg på minne symbolerna och deras betydelse. Rätt tolkning av symbolerna hjälper dig att använda sugen bättre och säkrare.

### Symboler och deras betydelse



**WARNING! Läs igenom alla säkerhetsanvisningar och instruktioner.** Fel som uppstår till följd

### Symboler och deras betydelse

av att säkerhetsinstruktionerna och anvisningarna inte följts kan orsaka elstöt, brand och/eller allvarliga personskador.



Dammsugare i dammklass L enligt IEC/EN 60335-2-69 för **torrdammsugning** av hälsovådligt damm med ett exponeringsgränsvärde på  $> 1 \text{ mg/m}^3$



**WARNING! Dammsugaren innehåller hälsovådligt damm. Låt endast fackfolk tömma och underhålla dammsugaren, inklusive hantera dammbehållarna. Lämplig skyddsutrustning krävs. Använd inte dammsugaren utan komplett och korrekt monterat filtersystem.** I annat fall sätter du din hälsa i fara.

## Produkt- och prestandabeskrivning

Beakta bilden i den främre delen av bruksanvisningen.

### Ändamålsenlig användning

Dammsugaren är avsedd för att fatta tag i, suga upp, transportera och fränksilja ej brännbart torrt damm, ej brännbara vätskor och vatten luft-blandning. Dammsugaren är stofftekniskt provad och uppfyller stoftklass L. Den uppfyller de högre krav som ställs för yrkesmässig användning inom t.ex. hantverk, industri och verkstäder.

Dammsugare i dammklass L enligt IEC/EN 60335-2-69 får endast användas för utsug av hälsovådligt damm med ett exponeringsgränsvärde på  $> 1 \text{ mg/m}^3$ .

Använd endast sugen om du kan bedöma och genomföra alla funktioner eller om du fått motsvarande anvisningar.

### Rotational Airflow

Det påslösa filtersystemet gör att man slipper använda dammpåsar. Smutsen samlas på behållarens innervägg.

### Illustrerade komponenter

Numreringen av komponenterna hänvisar till illustrationen av dammsugaren på grafiksidan.

- (1) Behållare
- (2) Förslutning för dammsugarens överdel
- (3) På-/av-knapp
- (4) Batteristatusindikator
- (5) Dammsugarens överdel
- (6) Bärhandtag
- (7) Fäste för sugslang-/golvmunstycke-hållare
- (8) Slangfäste
- (9) Fästöglor
- (10) Fäste för rör-/fogmunstycke-hållare
- (11) Upplåsningsknapp batterifack

- (12) Batterifackets lock
- (13) Sugslang
- (14) Utsugsadapter
- (15) Böjt munstycke
- (16) Fogmunstycke
- (17) Golvmunstycke
- (18) Dammsugarrör
- (19) Batterischakt
- (20) Batteri<sup>a)</sup>
- (21) Batteri-upplåsningsknapp<sup>a)</sup>
- (22) Fästsruvar
- (23) Avskärmning
- (24) Fäste för batterifackets lock
- (25) Hållare för rör och fogmunstycke
- (26) Fästsruv för hållare (27)
- (27) Hållare för dammsugarslang och golvmunstycke
- (28) Tryckknapp
- (29) Bärrem<sup>a)</sup>
- (30) Hjul<sup>a)</sup>
- (31) Hjulfäste
- (32) Falskluftöppning
- (33) Filter
- (34) Flottör
- (35) Filterhållare
- (36) Sugslangens hållarögla

a) I bruksanvisningen avbildat och beskrivet tillbehör ingår inte i standardleveransen. I vårt tillbehörsprogram beskrivs allt tillbehör som finns.

## Tekniska data

Sladdlös våt-/torsug	GAS 18V-10 L	
Artikelnummer		3 601 JC6 3..
Spänning	V	18
Nominell ingångseffekt	W	260
Behållarvolym (brutto)	l	10
Nettovolym (vätska)	l	6
Max. undertryck <sup>A)</sup>		
– Dammsugare <sup>B)</sup>	hPa	90
– Turbin	hPa	115
Max. genomströmningsmängd <sup>A)</sup>		
– Dammsugare <sup>B)</sup>	l/s m <sup>3</sup> /h	24 86
– Turbin	l/s m <sup>3</sup> /h	34 122
Drifttid per batteriladdning	min/Ah	4
Dammklass		L
Vikt enligt EPTA-Procedure 01:2014	kg	5,1-6,1 <sup>C)</sup>

Sladdlös våt-/torsug	GAS 18V-10 L	
Skyddsklass		IPX4
Rekommenderad omgivningstemperatur vid laddning	°C	0 ... +35
Tillåten omgivningstemperatur vid drift <sup>D)</sup> och vid lagring	°C	-20 ... +50
Rekommenderade batterier		GBA 18V... ProCORE18V...
Rekommenderade laddare		GAL 18... GAX 18... GAL 36...

A) Uppmätt vid 20–25 °C med batteri **GBA 18V 6.3Ah**.

B) Uppmätt med sugslang (13) och böjt munstycke (15)

C) Beroende på använt batteri

D) Begränsad effekt vid temperaturer <0 °C

Värdena kan variera beroende på produkt och är beroende av användnings- och omgivningsvillkor. Mer information finns på [www.bosch-professional.com/wac](http://www.bosch-professional.com/wac).

## Buller-/vibrationsdata

Bullernivåvärde beräknat enligt **EN 60335-2-69**.

Den A-viktade bullernivån för dammsugaren är typiskt **79 dB(A)**. Osäkerhet K = 2 dB. Bullernivån vid arbetet kan överskrida angivna värden. **Bär hörselskydd!**

Totala vibrationsvärden  $a_h$  (vektorsumma för tre riktningar) och osäkerhet K beräknad enligt **EN 60335-2-69**:

$a_h < 2,5 \text{ m/s}^2$ , K = 1,5  $\text{m/s}^2$ .

## Batteri

Bosch säljer också sladdlösa dammsugare utan batteri. Du kan se på förpackningen om ett batteri ingår i leveransomfattningen för din dammsugare.

## Ladda batteriet

► **Använd endast de laddare som anges i tekniska data.**

Endast dessa laddare är anpassade till det litiumjonbatteri som används på din sug.

**Observera:** litiumjonbatterier levereras delvis laddade enligt internationella transportföreskrifter. För full effekt ska batteriet laddas helt innan första användningen.

## Sätta in och ta ut batteriet (se bild A1–A2)

► **Använd inte våld när du sätter in batteriet.** Batteriet är konstruerat så att det bara kan sättas in i produkten i korrekt position.

► Håll batterifacket och batterischaktet rena och torra för bra och säkert arbete.

– Tryck på upplåsningsknappen (11) för att öppna batterifackets lock (12).

– Skjut in batteriet (20) i batterischaktet (19) tills det klickar fast hörbart.

– För att ta ut batteriet (20), tryck på upplåsningsknappen (21) på batteriet och dra ut det ur batterischaktet (19).

- Stäng batterirackets lock (12).

### Byta ut batterifackets lock (se bild A3–A5)

Om du vill använda ett ProCORE18V 12Ah-batteri kan batterifackets lock (12) inte längre stängas. Batterifackets lock (12) kan ersättas av en särskild avskärmning (23).

I fuktig eller våt omgivning får dammsugaren endast användas med stängt lock på batterifacket.

### Demontera batterifackets lock (se bild A3)

Ta ut batteriet (20) ur batterischaktet (19).

Ta bort de båda fästskruvarna (22) (ST4×12) med en krysspårmejsel PH1 och ta av batterifackets lock (12).

### Sätta in avskärmningen (se bild A4)

Tryck fästet (24) för batterifackets lock neråt och skjut på avskärmningen (23).

### Ta av avskärmningen (se bild A5)

Sätt an en flat skruvmejsel, skjut avskärmningen (23) något bakåt och dra av avskärmningen. Tryck fästet (24) för batterifackets lock neråt.

### Batteristatusindikator



När batteriet är isatt kan du se batteriets laddningsnivå på batteristatusindikatorn (4) på dammsugaren, när batteriet tagits ut kan du se det på själva batteriet.

#### Batteristatusindikator på dammsugaren

Efter att dammsugaren satts på tänds fem gröna LED-lampor på batteristatusindikatorn (4) enskilt stigande och fallande. Därefter visar LED:erna batteriets (20) laddningsstatus.

#### Batteristatusindikator på batteriet

Om batteriet tas ut ur dammsugaren kan laddningsnivån visas via de gröna LED-lamporna på batteriet.

Tryck på knappen för indikering av batteristatus  eller  för att visa batteriets laddningsnivå.

Om ingen LED-lampa lyser efter ett tryck på knappen för batteristatus är batteriet defekt och måste bytas ut.

Observera: Inte varje batterityp har en laddningsindikation.

#### Batterityp GBA 18V...



LED	Kapacitet
Fast ljus 3× grönt	60–100 %
Fast ljus 2× grönt	30–60 %
Fast ljus 1× grönt	5–30 %
Blinkande ljus 1× grön	0–5 %

#### Batterityp ProCORE18V...



LED	Kapacitet
Fast ljus 5× grönt	80–100 %

LED	Kapacitet
Fast ljus 4× grönt	60–80 %
Fast ljus 3× grönt	40–60 %
Fast ljus 2× grönt	20–40 %
Fast ljus 1× grönt	5–20 %
Blinkande ljus 1× grön	0–5 %

### Anvisningar för korrekt hantering av batterimodulen

Skydda batterimodulen mot fukt och vatten.

Batteriet får endast lagras inom ett temperaturområde mellan –20 °C till 50 °C. Låt därför inte batterimodulen t. ex. på sommaren ligga kvar i bilen.

Rengör vid tillfälle batterimodulens ventilationsöppningar med en mjuk, ren och torr pensel.

Är brukstiden efter uppladdning onormalt kort tyder det på att batterierna är förbrukade och måste bytas mot nya.

Beakta anvisningarna för avfallshantering.

### Montage

- **Ta bort batteriet innan du utför underhåll på sugen eller rengör den, utför inställningar, byter tillbehör eller förvarar den.** Denna skyddsåtgärd förhindrar oavsiktlig start av dammsugaren.

### Montera hållare för sugtillbehör (se bild B)

- Skjut hållaren (25) för sugrör och fogmunstycke med kraft uppifrån i avsedd hållare (10), tills den klickar fast.
- Skjut hållaren (27) för sugslangen och golvmunstycket uppifrån i avsedd hållare (7) och dra åt fästskruven (26).

### Montera sugslang (se bild C)

- Sätt in sugslangen (13) i slanghållaren (8) tills de båda tryckknapparna (28) på sugslangen snäpper fast.

**Anmärkning:** Vid dammsugning uppstår en elektrisk laddning genom friktion hos dammet i sugslangen och -tillbehöret, som användaren kan känna av i form av statisk urladdning (beroende på omgivningens påverkan och kroppslig uppfattning).

### Montera sugtillbehör

Sugslangen (13) är utrustad med ett klämsystem med vilket sugtillbehöret (utsugsadapter (14), det böjda munstycket (15)) kan anslutas.

### Montera utsugsadaptern eller det böjda munstycket (se bild D)

Sätt utsugsadaptern (14) eller det böjda munstycket (15) på utsugsslangens (13), tills de båda knapparna (28) på utsugsslangens klickar fast hörbart.

För att demontera trycker du tryckknapparna (28) inåt och drar komponenterna åt sidan.

### Montera munstycken och rör

- Sätt vid behov in sugrören (18) i varandra och därefter fast på det böjda munstycket (15).
- Sätt in golvmunstycket (17) eller fogmunstycket (16) i sugröret (18) eller det böjda munstycket (15).

### Fästa bärremmen (tillbehör) (se bild E)

- **Bärremmen är endast lämplig för att bära och fixera dammsugaren!**

Klicka fast bärremmens karbinhake (29) i fästöglorna (9) på dammsugaren.

### Montera rullar (tillbehör) (se bild F)

Sätt de 4 fäststiften för rullarna (30) i rullarnas fästen (31) så att de snäpper fast hörbart.

Även andra rullar kan användas enligt standard EN 12529 (diameter fäststift 11 mm).

- **Kontrollera rullbromsarnas funktionsduglighet innan du använder dammsugaren.**

## Drift

- **Ta bort batteriet innan du utför underhåll på sugen eller rengör den, utför inställningar, byter tillbehör eller förvarar den.** Denna skyddsåtgärd förhindrar oavsiktlig start av dammsugaren.
- **Se till att arbetsområdet är rent och prydligt på grund av snubbelrisk.**

### Driftstart

- **Dammsugaren får inte användas utan filter.**
- **Använd endast ett oskadat filter (inga revor, små hål etc.). Byt ut skadade filter omedelbart.**
- **Kontrollera innan sugningen att filtret är fast monterat.**
- **Innan dammsugning, se till att batterifackets lock är stängt.**
- **Informera dig om de gällande bestämmelserna/lagarna beträffande hanteringen av hälsovådligt stoft i ditt land.**
- **Sug endast upp stendamm med uttryckligen godkänd kombination av elverktyg och utsugssystem, där lagstadgade gränsvärden har bevisats.** Intygen hittar du på <http://www.bosch-professional.com/dust>.

Sugen får generellt inte användas i utrymmen där det finns risk för explosioner.

För att garantera en optimal sugeffekt måste du alltid ta av dammsugarslangen (13) helt och hållet från hållaren (27).

### Slå på och stänga av

För att slå på dammsugaren, tryck kort på på-/avknappen (3).

För att stänga av dammsugaren, tryck på på-/avknappen (3) igen.

Av säkerhetsskäl slås dammsugaren inte på om på-/avknappen (3) trycks in längre än 5 sek.

## Torrugning

### Bortugning av uppkommande damm från arbetande elverktyg (se bild G)

- **Det skall finnas ett tillräckligt luftväxlingsförhållande i rummet när frånluften går tillbaka in i rummet. Beakta nationella föreskrifter.**

- Montera utsugsadaptern (14) eller det böjda munstycket (15) (se „Montera utsugsadaptern eller det böjda munstycket (se bild D)“, Sidan 64).
- Sätt in utsugsadaptern (14) eller det böjda munstycket (15) i elverktygets utsugsstuts.

Endast vid användning av utsugsadapter (14):

**Anmärkning:** Vid arbete med elverktyg vars lufttillförsel i sugslangen är låg (t.ex. sticksågar, slipar osv.) måste falskluftöppningen (32) på utsugsadaptern (14) öppnas. Därigenom förbättras utsugets och elverktygets totala effekt. För att göra detta vrids ringen ovanför falskluftöppningen (32), tills en maximal öppning uppstår.

## Våtsugning

- **Sug inga brännbara eller explosiva vätskor, såsom till exempel bensin, olja, alkohol, lösningsmedel. Sug inget hett, brinnande eller explosivt damm. Använd inte sugen i explosionsfarliga lokaler.** Stoft, ångor eller vätskor kan antändas eller explodera.

### Innan våtsugning

- Töm behållaren (1).
- Rengör filtret (33) och sätt in det i dammsugaren igen (se „Rengör/byt filter (se bilder 11–12)“, Sidan 66).

Dammsugaren är utrustad med en flottör (34). När den maximala nivån har uppnåtts stoppas dammsugningen.

### Efter varje våtsugning

- Töm behållaren (1).
- Töm ut vattnet ur filtret (33).

### Efter våtsugningen får att undvika mögelbildning

- Ta av sugöverdelen (5) och låt den torka väl.
- Ta ut filtret (33) och låt även detta torka väl (se „Rengör/byt filter (se bilder 11–12)“, Sidan 66).

## Underhåll och service

### Underhåll och rengöring

- **Ta bort batteriet innan du utför underhåll på sugen eller rengör den, utför inställningar, byter tillbehör eller förvarar den.** Denna skyddsåtgärd förhindrar oavsiktlig start av dammsugaren.
- **Håll elverktyget och dess ventilationsöppningar rena för bra och säkert arbete.**
- **Bär dammskyddsmask vid underhåll och rengöring av sugen.**

När dammsugaren ska underhållas av användaren så ska den demonteras, rengöras och underhållas i den utsträckning det är genomförbart, utan att framkalla fara för underhållspersonalen och andra personer. Innan demonteringen bör dammsugaren rengöras för att förebygga eventuella faror. Den lokal där dammsugaren demonteras måste ha god ventilation. Använd personlig skyddsutrustning medan du underhåller dammsugaren. Efter underhållet bör underhållsområdet rengöras.

Minst en gång om året ska det göras en stoftteknisk kontroll av tillverkaren eller av en instruerad person. Kontrollera till exempel om filtret är skadat, dammsugaren är tät och om kontrollanordningen fungerar korrekt.

Vid dammsugare i klass **L**, som befinner sig i en smutsig omgivning bör det yttre och alla maskindelar rengöras eller behandlas med tätningsmedel. Vid genomförandet av underhålls- och reparationsarbeten ska alla förorenade delar, som inte kan rengöras tillfredsställande, avfallshanteras. Sådana delar ska avfallshanteras i ogenomsäpliga påsar i överensstämmelse med de gällande bestämmelserna för avfallshantering av sådant avfall.

- Rengör dammsugarens kåpa då och då med en fuktig trasa.
- Rengör smutsiga laddkontakter med en torr trasa.

#### Rengör behållaren (se bilder H1–H2)



Rengör behållaren **(1)** efter varje användning för att uppnå optimal effekt hos sugen.

- Öppna förslutningarna **(2)** och ta av sugöverdelen **(5)**.
- Skaka behållaren **(1)** över lämplig avfallsbehållare.
- Rengör behållaren med en fuktig trasa vid behov. Rengör filtret vid behov (se „Rengör/byt filter (se bilder I1–I2)“, Sidan 66).
- Sätt på sugöverdelen **(5)** igen och stäng förslutningarna **(2)**.

#### Rengör/byt filter (se bilder I1–I2)

Sugeffekten beror på filtrets skick. Rengör därför filtret regelbundet.

Byt ut ett skadat filter omedelbart.

- Öppna förslutningarna **(2)** och ta av sugöverdelen **(5)**.
- Vrid filtret **(33)** till anslag i vridriktningen  och ta av det från filterhållaren **(35)**.
- Torrt filter:  
Knacka ur filtret **(33)** över en lämplig avfallsbehållare. Var försiktig så att du inte skadar lamellerna på filtret. För att få maximal sugkraft borstar du av filtrets lameller med en mjuk borste.  
*eller*  
Vått filter:  
Spola ur filtret **(33)** under rinnande vatten låt det sedan torka väl.  
*eller*  
Byt ut ett skadat filter **(33)**.
- Sätt in filtret **(33)** över filterhållaren **(35)** och vrid det till anslag i rotationsriktning .

- Sätt på sugöverdelen **(5)** igen och stäng förslutningarna **(2)**.  
Se till att låsen hakar fast.

#### Störningar

Kontrollera följande vid otillräcklig sugeffekt:

- Är behållaren **(1)** full?  
▷ (se „Rengör behållaren (se bilder H1–H2)“, Sidan 66).
- Är filtret **(33)** igensatt med damm?  
▷ (se „Rengör/byt filter (se bilder I1–I2)“, Sidan 66).
- Är batteriets kapacitet för svag?  
▷ Ladda batteriet.

Regelbunden tömning av behållaren **(1)** och rengöring av filtret **(33)** garanterar optimal sugeffekt.

Om sugeffekten fortfarande inte uppnås, kontakta **Bosch** kundtjänst.

#### Förvaring (se bild J)

- Sätt in sugrören **(18)** i hållarna **(25)**.
- Sätt in fogmunstycket **(16)** i ett sugrör **(18)**.
- Sätt in golvmunstycket **(17)** i hållaren **(27)**.
- Linda sugslangen **(13)** underifrån runt hållaren **(27)** och fäst filken **(36)**.
- Bär endast dammsugaren i handtaget **(6)** eller i bärremmen (om sådan finns).
- Förvara dammsugaren i ett torrt rum och säkerställ att den inte kan användas av obefogade personer.

#### Kundtjänst och applikationsrådgivning

Kundservicen ger svar på frågor beträffande reparation och underhåll av produkter och reservdelar. Explosionsritningar och informationer om reservdelar hittar du också under:

**www.bosch-pt.com**

Boschs applikationsrådgivnings-team hjälper dig gärna med frågor om våra produkter och tillbehören till dem.

Ange alltid vid förfrågningar och reservdelsbeställningar det 10-siffriga produktnumret som finns på produktens typskylt.

#### Svenska

Bosch Service Center  
Telegrafvej 3  
2750 Ballerup  
Danmark  
Tel.: (08) 7501820 (inom Sverige)  
Fax: (011) 187691

#### Du hittar fler kontaktuppgifter till service här:

[www.bosch-pt.com/serviceaddresses](http://www.bosch-pt.com/serviceaddresses)

#### Transport

De rekommenderade lithiumjonbatterierna är underkastade kraven för farligt gods. Användaren kan utan ytterligare förpliktelser transportera batterierna på allmän väg.

Vid transport genom tredje person (t.ex. flygfrakt eller spedition) ska speciella villkor för förpackning och märkning beaktas. I detta fall en expert för farligt gods konsulteras vid förberedelse av transport.

Batterier får försändas endast om höljet är oskadat. Tejpa öppna kontakter och förpacka batteriet så att det inte kan röras i förpackningen. Beakta även tillämpliga nationella föreskrifter.

### Avfallshantering



Dammsugare, batteri, tillbehör och förpackningar ska omhändertas på miljövänligt sätt för återvinning.



Släng inte dammsugaren eller batterierna i hushållsavfallet!

### Endast för EU-länder:

Enligt det europeiska direktivet 2012/19/EU om avfall som utgörs av eller innehåller elektrisk och elektronisk utrustning och dess tillämpning i nationell rätt ska förbrukade dammsugare, och enligt det europeiska direktivet 2006/66/EG felaktiga eller förbrukade batterier, samlas in separat och tillföras en miljöanpassad avfallshantering.

Vid felaktig avfallshantering kan elektriska och elektroniska apparater orsaka skador på hälsa och miljö på grund av potentiellt farliga ämnen.

### Sekundär-/primärbatterier:

#### Li-jon:

Beakta anvisningarna i avsnittet Transport (se „Transport“, Sidan 66).

## Norsk

### Sikkerhetsanvisninger for sugere



Les alle sikkerhetsanvisningene og instruksene. Hvis ikke sikkerhetsanvisningene og instruksene tas til følge, kan det oppstå elektrisk støt, brann og/eller alvorlige

personskader.

Ta godt vare på alle advarslene og informasjonen.

- ▶ **Sugeren er ikke beregnet brukt av barn og personer med reduserte fysiske eller sansemessige evner eller med manglende erfaring og kunnskap.** Ellers er det fare for feilbetjening og personskader.
- ▶ **Må plasseres utilgjengelig for barn.** På den måten unngår du at barn leker med sugeren.

- ▶ **Les alle sikkerhetsforskriftene for stoffene som skal suges opp.**
- ▶ **Ikke sug opp støv fra bøketrær, eiketrær eller asbest. Steinestøv må kun suges opp ved bruk av avsugssystemer som eksplisitt er godkjent for bruk med GAS 18V-10 L av Bosch.** Disse stoffene betraktes som kreftfremkallende.

**⚠ ADVARSEL** Bruk bare sugeren når du har fått tilstrekkelig informasjon om

bruken av sugeren, om stoffene som skal suges opp og om trygg kassering av disse stoffene. Grundig instruksjon reduserer feilbetjening og personskader.

**⚠ ADVARSEL** Sugeren egner seg til oppsuging av tørre stoffer og gjennom egnede forholdsregler også til oppsuging av væsker. Inntrenging av væsker øker faren for elektrisk støt.

- ▶ **Ikke bruk sugeren til oppsuging av brennbare eller eksplosive stoffer, for eksempel bensin, olje, alkohol, løsemiddel. Ikke sug opp varmt, brennende eller eksplosivt støv. Ikke bruk sugeren i eksplosjonsfarlige rom.** Støv, damp eller væsker kan antennes eller eksplodere.

**⚠ ADVARSEL** Slå straks av sugeren hvis det kommer ut skum eller vann, og

tøm beholderen. Ellers kan sugeren bli skadet.

- ▶ **OBS! Sugeren må oppbevares innendørs.**
- ▶ **OBS! Rengjør flottøren regelmessig og kontroller om den er skadet.** Ellers kan sugeren fungere mindre effektivt.
- ▶ **Sørg for god ventilasjon på arbeidsplassen.**
- ▶ **Reparasjoner av sugeren må kun utføres av kvalifisert fagpersonale og kun med originale reservedeler.** På den måten opprettholdes sugerens sikkerhet.

**⚠ ADVARSEL** Støvsugeren inneholder helsefarlig støv. Overlat tømme- og vedlikeholdsprosedyrer, inkludert fjerning av støvbeholderen, til fagfolk. Det er påkrevd med egnet verneutstyr. Ikke bruk støvsugeren uten at filtersystemet er komplett og satt inn på riktig måte. Det kan være helsefarlig.

- ▶ **Kontroller før igangsetting av sugeslangen er i feilfri stand. La sugeslangen stå montert på sugeren slik at det ikke utilsiktet slippes ut støv.** Ellers kan du puste inn støv.
- ▶ **Ikke rengjør sugeren med direkte vannstråler.** Dersom det kommer vann inn i sugeroverdelen, øker faren for elektrisk støt.
- ▶ **Batteriet må ikke åpnes.** Det er fare for kortslutning.
- ▶ **Det kan slippe ut damp ved skader på og ikke-forskriftsmessig bruk av batteriet. Batteriet kan brenne eller eksplodere.** Sørg for forsyning av friskluft, og oppsøk lege hvis du får besvær. Dampene kan irritere åndedretsorganene.
- ▶ **Ved feil bruk eller skadet batteri kan brennbar væske lekke ut av batteriet. Unngå kontakt med væsken. Ved**



tilfeldig kontakt må det skylles med vann. Hvis det kommer væske i øynene, må du i tillegg oppsøke en lege. Batterivæske som renner ut kan føre til irritasjoner på huden eller forbrenninger.

- ▶ **Batteriet kan bli skadet av spisse gjenstander som spikre eller skrutrekkere eller på grunn av ytre påvirkning.** Resultat kan bli intern kortslutning, og det kan da komme røyk fra batteriet, eller batteriet kan ta fyr, eksplodere eller bli overopphetet.
- ▶ **Når batteriet ikke er i bruk, må det oppbevares i god avstand fra binders, mynter, nøkler, spikre, skruer eller andre mindre metallgjenstander, som kan lage en forbindelse mellom kontaktene.** En kortslutning mellom batterikontaktene kan føre til forbrenninger eller brann.
- ▶ **Bruk batteriet bare i produkter fra produsenten.** Kun slik beskyttes batteriet mot farlig overbelastning.
- ▶ **Lad batteriene bare med ladere som anbefales av produsenten.** Det medfører brannfare hvis en lader som er egnet for en bestemt type batterier, brukes med andre batterier.



**Beskytt batteriet mot varme, f.eks. også mot langvarig sollys og ild, skitt, vann og fuktighet.** Det er fare for eksplosjon og kortslutning.



- ▶ **Arbeid ikke med sugeren mens du bærer den med bæreselen.** Bæreselen kan gjøre at du setter deg fast i noe og faller.
- ▶ **Bruk bæreselen utelukkende i kombinasjon med støvsugeren.**

## Symboler

Symbolene nedenfor kan være av betydning for bruk av elektroverktøyet. Legg merke til symbolene og deres betydning. Riktig tolkning av symbolene hjelper deg å bruke sugeren på en bedre og sikrere måte.

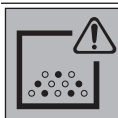
### Symboler og deres betydning



**ADVARSEL! Les sikkerhetsanvisningene og instruksene.** Hvis ikke sikkerhetsanvisningene og instruksene tas til følge, kan det oppstå elektrisk støt, brann og/eller alvorlige personskader.



Sugere i støvklasse L ifølge IEC/EN 60335-2-69 for **tørsuging** av helseskadelig støv med grenseverdi for eksponering på  $> 1 \text{ mg/m}^3$



**ADVARSEL! Sugeren inneholder helsefarlig støv. Overlat tømme- og vedlikeholdsprosedyrer, inkludert fjerning av støvbeholderen, til fagfolk. Det er påkrevd med egnet verneutstyr. Ikke bruk sugeren uten at filtersystemet er komplett og satt inn på riktig måte.** Det kan være helsefarlig.

## Produktbeskrivelse og ytelsestypifikasjoner

Se illustrasjonene i begynnelsen av bruksanvisningen.

### Forskriftsmessig bruk

Sugeren er beregnet for oppsamling, oppsuging, fjerning og utskillelse av ikke-brennbar tørt støv, ikke-brennbare væsker og vann/luft-blanding. Støvsugeren er kontrollert støvteknisk og er i samsvar med støvklasse L. Den er egnet for stor belastning ved kommersiell bruk, f.eks. i håndverk, industri og verksteder.

Sugere i støvklasse L i henhold til IEC/EN 60335-2-69 får kun brukes til suging av helseskadelig støv med grenseverdi for eksponering på  $> 1 \text{ mg/m}^3$ .

Bruk sugeren bare hvis du skjønner og kan bruke alle funksjonene eller har fått nødvendige anvisninger.

### Rotational Airflow

Med det poseløse filtersystemet trengs ikke støvposer. Skitten samles opp på innsiden av beholderen.

### Illustrerte komponenter

Nummereringen av de illustrerte komponentene gjelder for bildet av sugeren på illustrasjonssidene.

- (1) Beholder
- (2) Lås for sugeroverdel
- (3) Av/på-knapp
- (4) Indikator for batterinivå
- (5) Sugeroverdel
- (6) Bærehåndtak
- (7) Feste for holder for sugeslange/gulvmunnstykke
- (8) Slangeholder
- (9) Festeringer
- (10) Feste for holder for sugerrør/fugemunnstykke
- (11) Knapp for åpning av batterirom
- (12) Deksel for batterirom
- (13) Sugeslange
- (14) Avsugsadapter
- (15) Bøyd munnstykke
- (16) Fugemunnstykke
- (17) Gulvmunnstykke
- (18) Sugerrør
- (19) Batterirom
- (20) Batteri<sup>a)</sup>
- (21) Utløserknapp for batteri<sup>a)</sup>
- (22) Festeskrue
- (23) Spesialdeksel
- (24) Holder til deksel for batterirom
- (25) Holder for sugerrør og fugemunnstykke
- (26) Festeskrue for holder (27)

(27) Holder for sugeslange og gulvmunnstykke

(28) Trykknapp

(29) Bæresele<sup>a)</sup>

(30) Hjul<sup>b)</sup>

(31) Hjulholder

(32) Falskluftåpning

(33) Filter

(34) Flottør

(35) Filterholder

(36) Holdestropp for sugeslange

- a) **Illustrert eller beskrevet tilbehør inngår ikke i standard-leveransen. Det komplette tilbehøret finner du i vårt tilbehørsprogram.**

## Tekniske data

Batteridrevet våt-/tørrestøvsuger		GAS 18V-10 L	
Artikkelnummer		<b>3 601 JC6 3..</b>	
Spenning	V		18
Opptatt effekt	W		260
Beholdervolum (brutto)	l		10
Nettovolum (væske)	l		6
Maks. vakuumb <sup>a)</sup>			
– Støvsuger <sup>b)</sup>	hPa		90
– Turbin	hPa		115
Maks. gjennomstrømningsmengde <sup>a)</sup>			
– Støvsuger <sup>b)</sup>	l/s		24
	m <sup>3</sup> /h		86
– Turbin	l/s		34
	m <sup>3</sup> /h		122
Brukstid per batterilading	min/Ah		4
Støvklasse			L
Vekt i samsvar med EPTA-Procedure 01:2014	kg		5,1–6,1 <sup>c)</sup>
Kapslingsgrad			IPX4
Anbefalt omgivelsestemperatur ved lading	°C		0 ... +35
Tillatt omgivelsestemperatur under drift <sup>d)</sup> og ved lagring	°C		–20 ... +50
Anbefalte batterier		GBA 18V... ProCORE18V...	
Anbefalte ladere		GAL 18... GAX 18... GAL 36...	

A) Målt ved 20–25 °C med batteri **GBA 18V 6.3Ah**.

B) Målt med sugeslange **(13)** og bøyd munnstykke **(15)**

C) Avhengig av batteriet

D) Begrenset ytelse ved temperatur under 0 °C

Verdiene kan variere avhengig av produktet, bruksområdet og miljøforholdene. Du finner mer informasjon på [www.bosch-professional.com/wac](http://www.bosch-professional.com/wac).

## Støy-/vibrasjonsinformasjon

Støyemisjon målt i henhold til **EN 60335-2-69**.

Vanlig A-lydtrykknivå for støvsugeren er **79 dB(A)**.

Usikkerhet K = 2 dB. Støynivået kan overskride de angitte verdiene under arbeidet. **Bruk hørselvern!**

Vibrasjon totalt  $a_{h_i}$  (vektorsum av tre retninger) og usikkerhet K fastsatt i henhold til **EN 60335-2-69**:

$a_{h_i} < 2,5 \text{ m/s}^2$ , K =  $1,5 \text{ m/s}^2$ .

## Batteri

**Bosch** selger også batteridrevne sugere uten batteri. Det er angitt på emballasjen om et batteri følger med din suger eller ikke.

## Lade batteriet

- **Bruk bare laderne som er oppført i de tekniske spesifikasjonene.** Kun disse laderne er tilpasset li-ion-batteriet som skal brukes i støvsugeren.

**Merknad:** I samsvar med internasjonale transportforskrifter blir litium-ion-batterier levert delvis ladet. For å sikre full effekt fra batteriet må du lade det helt opp før første gangs bruk.

## Sette inn og ta ut batteriet (se bilde A1–A2)

- **Bruk ikke makt når du setter inn batteriet.** Batteriet er konstruert slik at det bare kan settes inn i produktet i riktig stilling.
- Pass på at det alltid er tørt og rent i batteriholderen og -rommet, slik at du kan jobbe effektivt og sikkert.
- Trykk på utløserknappen **(11)** for å åpne dekselet til batterirommet **(12)**.
- Skyv batteriet **(20)** inn i batterirommet **(19)** til det høres at det festes.
- For å ta ut batteriet **(20)** trykker du på utløserknappen **(21)** på batteriet og trekker det ut av batterirommet **(19)**.
- Lukk dekselet til batterirommet **(12)**.

## Skifte ut dekselet til batterirommet (se bilde A3–A5)

Hvis du ønsker å bruke et batteri av typen ProCORE18V 12Ah, kan ikke dekselet til batterirommet **(12)** lukkes lenger. Dekselet til batterirommet **(12)** kan da skiftes ut med et spesialdeksel **(23)** som er konstruert for dette formålet.

I fuktige eller våte omgivelser må støvsugeren kun brukes med dekselet for batterirommet lukket.

## Demontere dekselet til batterirommet (se bilde A3)

Ta batteriet **(20)** ut av batterirommet **(19)**.

Ta ut de to festeskruene **(22)** (ST4×12) med en stjerneskrutrekker PH1, og ta av dekselet til batterirommet **(12)**.

## Sette inn spesialdekselet (se bilde A4)

Trykk ned holderen til dekselet for batterirommet **(24)**, og skyv på spesialdekselet **(23)**.

### Ta av spesialdekelet (se bilde A5)

Sett en sporskruttrekker inntil, skyv spesialdekelet (23) litt bakover og trekk av spesialdekelet. Trykk samtidig holderen til dekelet for batterirommet (24) nedover.



### Indikator for batterinivå

Når batteriet er satt inn, kan du se batteriets ladenivå (4) på indikatoren for batterinivå. Når det er tatt ut, ser du nivået på batteriet.

### Indikator for batterinivå på sugeren

Etter at sugeren er slått på, lyser de fem grønne lysdiødene til indikatoren for batterinivå (4) etter tur, stigende og synkende. Deretter viser lysdiødene batteriets (20) ladenivå.

### Ladenivåindikator på batteriet

Hvis batteriet tas ut av sugeren, kan ladenivået vises av de grønne lysdiødene til ladenivåindikatoren på batteriet. Trykk på knappen for ladenivåindikatoren  eller  for å se ladenivået.

Hvis ingen lysdiode lyser etter at knappen for ladenivåindikatoren er trykt inn, er batteriet defekt og må skiftes ut.

Merknad: Ikke alle batterityper er utstyrt med ladenivåindikator.

### Batteritype GBA 18V...



Lysdioder	Kapasitet
Kontinuerlig lys 3× grønt	60–100 %
Kontinuerlig lys 2× grønt	30–60 %
Kontinuerlig lys 1× grønt	5–30 %
Blinker 1× grønt	0–5 %

### Batteritype ProCORE18V...



Lysdioder	Kapasitet
Kontinuerlig lys 5× grønt	80–100 %
Kontinuerlig lys 4× grønt	60–80 %
Kontinuerlig lys 3× grønt	40–60 %
Kontinuerlig lys 2× grønt	20–40 %
Kontinuerlig lys 1× grønt	5–20 %
Blinker 1× grønt	0–5 %

### Regler for optimal bruk av oppladbare batterier

Beskytt batteriet mot fuktighet og vann.

Batteriet må oppbevares ved temperatur fra –20 °C til 50 °C. Du må for eksempel ikke la det ligge i bilen om sommeren.

Rengjør ventilasjonsslissene på batteriet regelmessig med en myk, ren og tørr pensel.

En vesentlig kortere driftstid etter oppladingen er et tegn på at batteriet er oppbrukt og må skiftes ut.

Følg anvisningene om kassering.

## Montering

► **Ta ut batteriet før vedlikehold eller rengjøring av sugeren, før det skal foretas innstillinger på den, og før skifte av tilbehørsdeler og oppbevaring av sugeren.** Dermed hindrer du at sugeren kan startes utilsiktet.

### Montere holdere for støvsugertilbehør (se bilde B)

- Skyv holderen (25) for støvsugerrør og fugemunnstykke i festet for denne ovenfra (10) til den låses fast.
- Skyv holderen (27) for sugeslange og gulvmunnstykke inn i festet for denne ovenfra (7), og stram festeskruen (26).

### Monter sugeslangen (se bilde C)

- Trykk sugeslangen (13) inn i slangefestet (8) helt til de to trykknappene (28) til sugeslangen festes.

**Merknad:** Under suging oppstår det en elektrostatisk opplading på grunn av friksjonen til støvet i sugeslangen og -tilbehøret. Denne kan brukeren merke i form av statisk elektrisitet (avhenger av forhold i omgivelsene, og varierer fra person til person).

### Montere sugetilbehør

Sugeslangen (13) er utstyrt med et klipssystem som støvsugertilbehøret (støvsugeradapter (14), bøyd munnstykke (15)) kan festes med.

### Montere støvsugeradapter eller bøyd munnstykke (se bilde D)

Sett støvsugeradapteren (14) eller det bøyde munnstykket (15) på sugeslangen (13) til det høres at de to trykknappene (28) til sugeslangen går i inngrep.

For å demontere trykker du inn de to trykknappene (28) og trekker delene fra hverandre.

### Montere munnstykker og rør

- Sett støvsugerrørene (18) fast i hverandre og deretter fast på det bøyde (15) ved behov.
- Sett gulvmunnstykket (17) eller fugemunnstykket (16) fast på støvsugerrøret (18) eller det bøyde munnstykket (15).

### Feste bæreselen (tilbehør) (se bilde E)

► **Bæreselen er bare egnet for transport og feste av støvsugeren!**

Fest karabinkrokene til bæreselen (29) med et klikk i festeringene (9) til sugeren.

## Montere hjul (tilbehør) (se bilde F)

Sett inn de 4 festestiftene til hjulene (30) i holderne til hjulene (31) til det høres at de låses på plass.

Det kan også brukes andre hjul i samsvar med standarden EN 12529 (diameter på festestift 11 mm).

- **Kontroller at hjulbremsene fungerer før du bruker støvsugeren.**

## Bruk

- **Ta ut batteriet før vedlikehold eller rengjøring av sugeren, før det skal foretas innstillinger på den, og før skifte av tilbehørsdeler og oppbevaring av sugeren.** Dermed hindrer du at sugeren kan startes utilsiktet.
- **Hold arbeidsområdet rent og ryddig, slik at ingen risikerer å snuble.**

## Igangsetting

- **Støvsugeren må ikke brukes uten filter.**
- **Bruk bare et uskadet filter (ingen sprekker, ingen hull osv.). Skift ut filteret med én gang hvis det er skadet.**
- **Kontroller at filterenheten er festet ordentlig før suging.**
- **Kontroller at dekelet til batterirommet er ordentlig lukket før du bruker sugeren.**
- **Gjør deg kjent med gjeldende forskrifter/lover for håndtering av helseskadelig støv i landet ditt.**
- **Steinstøv må bare suges opp med spesialkombinasjoner av elektroverktøy og avsugssystem for dette formålet, med dokumentert underskridelse av de lovbestemte grenseverdiene.** Du finner dokumentasjonen på <http://www.bosch-professional.com/dust>.

Sugeren må ikke brukes i eksplosjonsfarlige rom.

For optimal sugeeffekt må du alltid rulle hele sugeslangen (13) ut av sugeslangeholderen (27).

### Slå på/av

For å **slå på** sugeren trykker du kort på av/på-knappen (3).

For å **slå av** sugeren trykker du på av/på-knappen (3) igjen.

Av sikkerhetsgrunner slås ikke sugeren på hvis av/på-knappen (3) trykkes i mer enn 5 sekunder.

## Tørrsuging

### Oppsamling av støv fra elektroverktøy under drift (se bilde G)

- **Luftutskiftingshastigheten i rommet må være tilstrekkelig hvis utblåsingluften føres tilbake til rommet. Følg gjeldende nasjonale forskrifter.**
  - Monter støvsugeradapteren (14) eller det bøyde munnstykket (15) (se „Montere støvsugeradapter eller bøyde munnstykke (se bilde D)“, Side 70).
  - Sett støvsugeradapteren (14) eller det bøyde munnstykket (15) i sugestussen til elektroverktøyet.

Bare hvis støvsugeradapteren (14) brukes:

**Merk:** Ved arbeid med elektroverktøy med liten lufttilførsel inn i sugeslangen (f.eks. stikk-sager, slipemaskiner osv.) må falskluftåpningen (32) til støvsugeradapteren (14) åpnes. Dermed forbedres ytelsen til både støvsugeren og elektroverktøyet. Drei ringen over falskluftåpningen (32) til maksimal åpning.

## Våtsuging

- **Ikke bruk sugeren til oppsuging av brennbare eller eksplosive stoffer, for eksempel bensin, olje, alkohol, løsemiddel. Ikke sug opp varmt, brennende eller eksplosivt støv. Ikke bruk sugeren i eksplosjonsfarlige rom.** Støv, damp eller væsker kan antennes eller eksplodere.

### Før våtsuging

- Tøm beholderen (1).
- Rengjør filteret (33), og sett det i sugeren igjen (se „Rengjøre/skifte filter (se bilde I1-I2)“, Side 72).

Sugeren er utstyrt med en flottør (34). Sugingen stoppes når maksimal påfyllingshøyde er nådd.

### Etter våtsuging

- Tøm beholderen (1).
- Tøm vannet ut av filteret (33).

### Etter våtsuging, for å unngå muggdannelse

- Ta av sugeroverdelen (5), og la den tørke godt.
- Ta ut filteret (33), og la også dette tørke godt (se „Rengjøre/skifte filter (se bilde I1-I2)“, Side 72).

## Service og vedlikehold

### Vedlikehold og rengjøring

- **Ta ut batteriet før vedlikehold eller rengjøring av sugeren, før det skal foretas innstillinger på den, og før skifte av tilbehørsdeler og oppbevaring av sugeren.** Dermed hindrer du at sugeren kan startes utilsiktet.
- **Sørg for at sugeren og ventilasjonsslissen alltid er rene, slik at du kan jobbe sikkert og effektivt.**
- **Bruk støvmaske ved vedlikehold og rengjøring av sugeren.**

For vedlikehold utført av brukeren må støvsugeren demonteres, rengjøres og vedlikeholdes i den grad det er gjennomførbart uten at vedlikeholdspersonalet eller andre personer utsettes for fare. Før demontering bør støvsugeren rengjøres, slik at eventuelle farer forebygges. Rommet der støvsugeren demonteres, bør luftes godt. Bruk personlig verneutstyr under vedlikeholdsarbeidet. Rengjør vedlikeholdsområdet etter utført vedlikehold. Produsenten eller en person som har fått opplæring må foreta en støvteknisk kontroll minst en gang i året. Det må f.eks. kontrolleres om filteret er skadet, om støvsugeren er tett og om kontrollinnretningen fungerer. Støvsugere i klasse L som har stått eller blitt brukt i skitne

omgivelser bør rengjøres utvendig, og i tillegg bør alle maskindelene rengjøres eller behandles med tetningsmidler. Ved vedlikeholds- og reparasjonsarbeider må alle tilsmussede deler som ikke kan rengjøres tilfredsstillende kastes. Slike deler må kastes i ugjenomtrengelige poser og i samsvar med bestemmelsene for håndtering av slikt avfall.

- Rengjør huset til støvsugeren nå og da med en fuktig klut.
- Rengjør skitne ladekontakter med en tørr klut.

### Rengjøre beholderen (se bilde H1–H2)



For å opprettholde optimal sugeeffekt må du alltid rengjøre beholderen (1) etter bruk.

- Åpne låseanordningene (2), og ta av sugeroverdelen (5).
- Rist beholderen (1) tom over en egnet avfallsbeholder.
- Rengjør beholderen med en fuktig klut hvis det er nødvendig.  
Rengjør filteret om nødvendig (se „Rengjøre/skifte filter (se bilde I1–I2)“, Side 72).
- Sett på støvsugeroverdelen (5) igjen, og lukk låseanordningene (2).

### Rengjøre/skifte filter (se bilde I1–I2)

Sugeeffekten avhenger av filtertilstanden. Rengjør derfor filteret jevnlig.

Skift ut filteret umiddelbart hvis det er skadet.

- Åpne låseanordningene (2), og ta av støvsugeroverdelen (5).
- Drei filteret (33) i dreieretningen  til det stopper, og ta det fra filterholderen (35).
- Tørrt filter:  
Bank filteret (33) rent over en egnet avfallsbeholder. Pass på at ikke lamellene til filteret skades.  
For å oppnå maksimal sugekraft rengjør du lamellene til filteret med en myk børste.  
*Eller*  
Vått filter:  
Skyll filteret (33) under rennende vann, og la det tørke godt.  
*Eller*  
Skift ut filteret (33) hvis det er skadet.
- Sett filteret (33) over filterholderen (35), og drei det i dreieretningen  til det stopper.
- Sett på støvsugeroverdelen (5) igjen, og lukk låseanordningene (2).  
Kontroller at låseanordningene låses.

### Feil

Kontroller hvis sugeeffekten ikke er tilstrekkelig:

- Er beholderen (1) full?  
▷ (se „Rengjøre beholderen (se bilde H1–H2)“, Side 72).
- Er filteret (33) fullt av støv?  
▷ (se „Rengjøre/skifte filter (se bilde I1–I2)“, Side 72).
- Må batteriet lades?  
▷ Lad batteriet.

Jevnlig tømning av beholderen (1) og rengjøring av filteret (33) sikrer optimal sugeeffekt.

Hvis sugeeffekten fremdeles ikke er tilstrekkelig, må du kontakte **Bosch**-kundeservice.

### Oppbevaring (se bilde J)

- Sett støvsugerrørene (18) i holderne (25).
- Sett fugemunnstykket (16) i et støvsugerrør (18).
- Sett gulvmunnstykket (17) i holderen (27).
- Vikle sugeslangen (13) rundt holderen (27) fra undersiden, og fest holdestroppen (36).
- Bær støvsugeren bare med håndtaket (6) eller bæreselen (hvis tilgjengelig).
- Sett støvsugeren i et tørt rom, og sørg for at den ikke kan brukes av uvedkommende.

### Kundeservice og kundeveiledning

Kundeservice hjelper deg ved spørsmål om reparasjon og vedlikehold av produktet ditt og reservedelene. Du finner også sprengskisser og informasjon om reservedeler på [www.bosch-pt.com](http://www.bosch-pt.com)

Boschs kundeveilederteam hjelper deg gjerne hvis du har spørsmål om våre produkter og tilbehør.

Ved alle forespørsler og reservedelsbestillinger må du oppgi det 10-sifrede produktnummeret som er angitt på produktets typeskilt.

### Norsk

Robert Bosch AS  
Postboks 350  
1402 Ski  
Tel.: 64 87 89 50  
Faks: 64 87 89 55

### Du finner adresser til andre verksteder på:

[www.bosch-pt.com/serviceaddresses](http://www.bosch-pt.com/serviceaddresses)

### Transport

De anbefalte li-ion-batteriene underligger kravene for farlig gods. Batteriene kan transporteres på veier av brukeren uten ytterligere krav.

Ved forsendelse gjennom tredje personer (f.eks.: lufttransport eller spedisjon) må det oppfylles spesielle krav til emballasje og merking. Du må konsultere en ekspert for farlig gods ved forberedelse av forsendelsen.

Send batterier kun hvis huset ikke er skadet. Lim igjen de åpne kontaktene og pakk batteriet slik at det ikke beveger seg i emballasjen. Ta også hensyn til videreførende nasjonale forskrifter.

### Deponering



Sugeren, batterier, tilbehør og emballasje må leveres inn til miljøvennlig gjenvinning.



Sugeren og batterier må ikke kastes som vanlig husholdningsavfall!

**Bare for land i EU:**

Ifølge det europeiske direktivet 2012/19/EU om bruk av elektrisk og elektronisk utstyr og gjennomføringen av dette i nasjonalt lovverk må sugere som ikke lenger kan brukes, og ifølge det europeiske direktivet 2006/66/EC må defekte eller brukte oppladbare batterier/engangs batterier, sorteres og gjenvinnes på en miljøvennlig måte.

Ikke-forskriftsmessig håndtering av elektrisk og elektronisk avfall kan føre til miljø- og helseskader på grunn av eventuelle farlige stoffer.

**(Oppladbare) batterier:****Li-ion:**

Se informasjonen i avsnittet Transport (se „Transport“, Side 72).

## Suomi

### Imuria koskevat turvallisuusohjeet



Lue kaikki turvallisuus- ja käyttöohjeet. Turvallisuus- ja käyttöohjeiden noudattamatta jättäminen voi johtaa sähköiskuun, tulipaloon ja/ tai vakavaan loukkaantumiseen.

Säilytä kaikki turvallisuusohjeet ja ohjetiedot tulevaa käyttöä varten.

- ▶ **Tätä imuria ei ole tarkoitettu lasten eikä fyysisiltä, aistillisilta tai henkisiltä kyvyiltään rajoitteellisten tai puutteellisen kokemuksen tai tietämyksen omaavien henkilöiden käyttöön.** Muuten voi tapahtua käyttövirheitä ja tapaturmia.
- ▶ **Pidä lapsia silmällä.** Näin saat varmistettua, etteivät lapset leiki imurin kanssa.
- ▶ **Noudata** kaikkia imuroitavia aineita koskevia turvallisuusmääräyksiä.
- ▶ **Älä imuroi pyökki-, tammi- tai asbestipölyä.** Kivipölyä saa imuroida vain sellaisilla pölynpoistojärjestelmillä, jotka on nimenomaisesti tarkoitettu käytettäväksi työkalussa GAS 18V-10 L, jota markkinoi Bosch. Nämä aineet katsotaan syöpää aiheuttaviksi.

**VAROITUS** Käytä imuria vain, kun olet saanut riittävän opastuksen imurin käytöstä, imuroitavista pölylaaduista ja jätteiden turvallisuudesta hävittämisestä. Huolellinen käyttöopastus vähentää käyttövirheiden ja tapaturmien vaaraa.

**VAROITUS** Imuri soveltuu kuivan pölyn imurointiin ja asiaankuuluvilla toimenpiteillä myös nesteiden imurointiin. Nesteiden pääsy laitteeseen aiheuttaa sähköiskuvaaran.

▶ **Älä imuroi imurilla palonarkoja tai räjähdysherkkiä nesteitä (esimerkiksi bensiiniä, öljyä, spritiä tai liuotimia).** Älä imuroi kuumaa, palavaa tai räjähdysaltista pölyä. Älä käytä imuria räjähdysvaarallisissa tiloissa. Pöly, höyry tai nesteet saattavat syttyä palamaan tai räjähtää.

**VAROITUS** Sammuta imuri välittömästi, jos siitä valuu vaahtoa tai vettä, ja tyhjennä säiliö. Muuten imuri voi vaurioitua.

- ▶ **HUOMIO!** Imuria saa säilyttää vain sisätiloissa.
- ▶ **HUOMIO!** Puhdista uimuri säännöllisin väliajoin ja tarkista se vaurioiden varalta. Muuten voi ilmetä toimintahäiriöitä.
- ▶ Huolehdi työkohteen hyvästä tuuletuksesta.
- ▶ Anna imurin korjaustyö vain valtuutetun ammattilaisen tehtäväksi, joka käyttää alkuperäisiä varaosia. Näin varmistat, että imuri säilyy turvallisena.

**VAROITUS** Imurissa on terveydelle vaarallista pölyä. Anna vain ammattilaisen suorittaa pölysäilön tyhjennys, huolto ja irrotus. Tähän tarvitaan asianmukainen suojavarustus. Älä käytä imuria ilman täydellistä ja huolellisesti asennettua suodatinjärjestelmää. Muuten vaarannat oman terveytesi.

- ▶ Tarkasta ennen käyttöönottoa imuletkun moitteeton kunto. Jätä imuletku kiinni imuriin, jotta pölyä ei pääse vahingossa leviämään ympäristöön. Muutoin saatat hengittää pölyä.
- ▶ Älä puhdista imuria vesisuihkulla. Veden pääsy imurin yläosaan aiheuttaa sähköiskuvaaran.
- ▶ Älä avaa akkua. Oikosulkuvaara.
- ▶ Akusta saattaa purkautua höyryä, jos akku vioittuu tai jos akkua käytetään epäasianmukaisesti. Akku saattaa syttyä palamaan tai räjähtää. Järjestä tehokas ilmanvaihto ja käänny lääkärin puoleen, jos havaitset ärsytystä. Höyry voi ärsyttää hengitysteitä.
- ▶ Virheellisen käytön tai vaurioituneen akun yhteydessä akusta saattaa vuotaa herkästi syttyvää nestettä. Vältä koskettamasta nestettä. Jos nestettä pääsee vahingossa iholle, huuhtele kosketuskohta vedellä. Jos nestettä pääsee silmiin, käänny lisäksi lääkärin puoleen. Akusta vuotava neste saattaa aiheuttaa ihon ärsytystä ja palovammoja.
- ▶ Terävät esineet (esimerkiksi naulat ja ruuvitaltat) tai kuoreen kohdistuvat iskut saattavat vaurioittaa akkua. Tämä voi johtaa akun oikosulkuun, tulipaloon, savuamiseen, räjähtämiseen tai ylikuumentumiseen.
- ▶ Varmista, ettei laitteesta irrotettu akku kosketa paperiliittimiä, kolikoita, avaimia, nauvoja, ruuveja tai muita pieniä metalliesineitä, koska ne voivat oikosulkea akun koskettimet. Akkukoskettimien välinen oikosulku saattaa johtaa palovammoihin ja tulipaloon.



- **Käytä akkua vain sen valmistajan tuotteissa.** Vain tällä tavalla saat estettyä akun vaarallisen ylikuormituksen.
- **Lataa akut vain valmistajan suosittelemilla latauslaitteilla.** Latauslaite, joka soveltuu määrätyn tyyppiselle akulle, saattaa muodostaa tulipalovaaran erilaista akkua ladattaessa.



**Suojaa akkua kuumuudelta, esimerkiksi pitkäaikaiselta auringonpaisteelta, tulelta, liialta vedeltä ja kosteudelta.** Räjähdyks- ja oikosulkuvaara.



- **Älä käytä imuria, kun kannat sitä kantohihnan varassa.** Muuten saatat kaatua, jos kantohihna takertuu imuroinnin aikana johonkin esteeseen.
- **Käytä kantohihnaa vain imurin kanssa.**

## Tunnusmerkit

Seuraavat tunnusmerkit voivat olla tärkeitä käyttäessäsi imuria. Opettele tunnusmerkit ja niiden merkitys. Tunnusmerkkien oikea tulkinta auttaa sinua käyttämään imuria paremmin ja turvallisemmin.

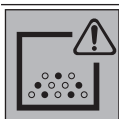
### Symbolit ja niiden merkitys



**VAROITUS! Lue kaikki turvallisuus- ja käyttöohjeet.** Turvallisuus- ja käyttöohjeiden noudattamatta jättäminen voi johtaa sähköiskuun, tulipaloon ja/tai vakavaan loukkaantumiseen.



Standardin IEC/EN 60335-2-69 mukaisen pölyluokan L pölynimuri, joka soveltuu sellaisten terveydelle vaarallisten pölylaatuojen **kuivaimurointiin**, joiden työperäisen altistuksen raja-arvo on  $> 1 \text{ mg/m}^3$



**VAROITUS! Imurissa on terveydelle vaarallista pölyä. Anna vain ammattilaisen suorittaa pölysäilön tyhjennys, huolto ja irrotus. Tähän tarvitaan asianmukainen suojavarustus. Älä käytä imuria ilman täydellistä ja huolellisesti asennettua suodatinjärjestelmää.** Muuten vaarannat oman terveytesi.

## Tuotteen ja ominaisuuksien kuvaus

Huomioi käyttöohjeiden etuosan kuvat.

### Määräyksenmukainen käyttö

Imuri on tarkoitettu palamattomien ja kuivien pölylaatuojen, palamattomien nesteiden ja vesi-ilmaseosten imurointiin. Imuri on pölyteknisesti testattu ja se vastaa pölyluokkaa L. Se täyttää ammattikäytön asettamat korkeat vaatimukset (esimerkiksi rakennusosalalla, teollisuudessa ja korjaamoissa). Standardin IEC/EN 60335-2-69 mukaisen pölyluokan L imureita saa käyttää vain sellaisten terveydelle vaarallisten pölylaatuojen imurointiin, joiden työperäisen altistuksen raja-arvo on  $> 1 \text{ mg/m}^3$ .

Käytä imuria vain, jos osaat käyttää sen kaikkia toimintoja oikein ja turvallisesti tai olet saanut sen käyttöön tarvittavan opastuksen.

### Rotational Airflow

Tämä suodatinjärjestelmä ei tarvitse pölypusseja. Pöly kerääntyy säiliön sisäseinämään.

### Kuvatut osat

Kuvattujen osien numerointi viittaa piirrossivuilla oleviin imurikuviin.

- (1) Säiliö
- (2) Imurin yläosan salpa
- (3) Käynnistyspainike
- (4) Akun lataustilan näyttö
- (5) Imurin yläosa
- (6) Kantokahva
- (7) Imuletkun/lattiasuulakkeen pidikkeen kiinnitin
- (8) Letkun kiinnityskohta
- (9) Kiinnityskorvakkeet
- (10) Imuputken/rakosuulakkeen pidikkeen kiinnitin
- (11) Akkukotelon kannen vapautuspainike
- (12) Akkukotelon kansi
- (13) Imuletku
- (14) Imuadapteri
- (15) Käyräsuutin
- (16) Rakosuulake
- (17) Lattiasuulake
- (18) Imuputki
- (19) Akkuaukko
- (20) Akku<sup>a)</sup>
- (21) Akun lukituksen avauspainike<sup>a)</sup>
- (22) Kiinnitysruuvit
- (23) Peitelevy
- (24) Akkukotelon kannen pidike
- (25) Imuputken ja rakosuulakkeen pidike
- (26) Pidikkeen (27) kiinnitysruuvi
- (27) Imuletkun ja lattiasuulakkeen pidike
- (28) Painike
- (29) Kantohihna<sup>a)</sup>
- (30) Pyörä<sup>a)</sup>
- (31) Pyörän kiinnitin
- (32) Lisäilma-aukko
- (33) Suodatin
- (34) Uimuri
- (35) Suodattimen pidike
- (36) Imuletkun pidinlenkki

a) **Kuvassa näkyvä tai tekstissä mainittu lisätarvike ei kuulu vakiovarustukseen. Koko tarvikevalikoiman voit katsoa tarvikekuvastostamme.**

## Tekniset tiedot

Akkukäyttöinen märkäkuivaimuri	GAS 18V-10 L	
Tuotenumero	3 601 Jc6 3..	
Jännite	V	18
Nimellisotehoh	W	260
Säiliön tilavuus (brutto)	l	10
Nettobilavuus (neste)	l	6
Suurin alipaine <sup>A)</sup>		
– Imuri <sup>B)</sup>	hPa	90
– Turbiini	hPa	115
Suurin virtaus <sup>A)</sup>		
– Imuri <sup>B)</sup>	l/s m <sup>3</sup> /h	24 86
– Turbiini	l/s m <sup>3</sup> /h	34 122
Käyttöaika per akkulataus	min/Ah	4
Pölyluokka		L
Paino EPTA-Procedure 01:2014 -ohjeiden mukaan	kg	5,1–6,1 <sup>C)</sup>
Suojaluokka		IPX4
Suosittelun ympäristön lämpötila latauksen aikana	°C	0...+35
Säillityn ympäristön lämpötila käytössä <sup>D)</sup> ja säilytyksessä	°C	–20...+50
Suosittelut akut		GBA 18V... ProCORE18V...
Suosittelut latauslaitteet		GAL 18... GAX 18... GAL 36...

A) Mitattu 20–25 °C:n lämpötilassa akun **GBA 18V 6.3Ah** kanssa.

B) Mitattu imuletkun (13) ja käyräsuuttimen (15) kanssa

C) riippuen käytetystä akusta

D) rajoitettu teho, kun lämpötila on < 0 °C

Arvot voivat vaihdella tuotteen mukaan ja riippuvat käyttö- ja ympäristöolosuhteista. Lisätietoja saat verkko-osoitteesta [www.bosch-professional.com/wac](http://www.bosch-professional.com/wac).

## Melu-/tärinä tiedot

Melupäästöarvot on määritetty standardin **EN 60335-2-69** mukaan.

Tyypillinen imurin A-painotettu äänenpainetaso on **79 dB(A)**. Epävarmuus  $K = 2$  dB. Melutaso saattaa töiden aikana ylittää ilmoitetut arvot. **Käytä kuulosuojaimia!**

Tärinän kokonaisarvot  $a_h$  (kolmen suunnan vektorisumma) ja epävarmuus  $K$  on määritetty standardin **EN 60335-2-69** mukaan:

$$a_h < 2,5 \text{ m/s}^2, K = 1,5 \text{ m/s}^2.$$

## Akku

**Bosch** myy akkuimureita myös ilman akkia. Pakkauksesta näet, sisältyykö akku imurisi toimitukseen.

## Akun lataaminen

► **Käytä vain teknisissä tiedoissa ilmoitettuja latauslaitteita.** Vain nämä latauslaitteet soveltuvat imurissa käytettävälle litiumioniakulle.

**Huomautus:** kansainvälisten kuljetusmääräysten mukaisesti Li-ion-akut toimitetaan osittain ladattuina. Akun täyden suorituskäytön varmistamiseksi akku tulee ladata täyteen ennen ensikäyttöä.

## Akun asennus ja irrotus (katso kuvat A1–A2)

► **Älä käytä voimaa akun asettamiseen.** Akku on muotoiltu niin, että se sopii tuotteeseen vain oikeassa asennossa.

► Pidä akkukotelo ja akkuaukko aina puhtaina ja kuivina, jotta voit työskennellä kunnolla ja turvallisesti.

- Paina vapautuspainiketta (11), kun haluat avata akkukotelon kannen (12).
- Aseta akku (20) akkuaukkoon (19) niin, että se lukittuu kuuluvasti paikalleen.
- Kun haluat irrottaa akun (20), paina vapautuspainiketta (21) ja vedä akku ulos akkuaukosta (19).
- Sulje akkukotelon kansi (12).

## Akkukotelon kannen vaihtaminen (katso kuvat A3–A5)

Jos haluat käyttää ProCORE18V 12Ah -akkua, akkukotelon kantta (12) ei voi enää sulkea. Tällöin akkukotelon kannen (12) tilalle voi vaihtaa tähän tarkoitukseen suunnitellun peitelevyn (23).

Imuria saa käyttää kosteassa tai märässä ympäristössä vain, kun akkukotelon kansi on kiinni.

## Akkukotelon kannen irrottaminen (katso kuva A3)

Ota akku (20) pois akkuaukosta (19).

Irrrota kiinnitysruuvit (22) (ST4×12) ristipääruuvitaltalla PH1 ja ota akkukotelon kansi (12) pois.

## Peitelevyn asentaminen (katso kuva A4)

Paina akkukotelon kannen pidikettä (24) alaspäin ja työnnä peitelevy (23) paikalleen.

## Peitelevyn irrottaminen (katso kuva A5)

Työnnä uraruuvitalta pintaa vasten, työnnä peitelevyä (23) hieman taaksepäin ja vedä peitelevy pois. Paina tässä yhteydessä akkukotelon kannen pidikettä (24) alaspäin.

## Akun lataustilan näyttö



Kun akku on paikallaan, akun lataustilan voi katsoa imurissa olevasta akun lataustilan näytöstä (4). Kun akku on irrotettu, lataustilan voi katsoa suoraan akusta.

## Imurissa oleva akun lataustilan näyttö

Imurin käynnistyksen jälkeen akun lataustilan näytön (4) 5 vihreää LED-valoa syttyvät yksitellen edestakaisin. Tämän jälkeen LED-valot näyttävät akun (20) lataustilan.

### Akun lataustilan näyttö akussa

Jos akku irrotetaan imurista, lataustilan voi tarkistaa akun lataustilan näytön vihreiden LED-valojen avulla.

Kun haluat nähdä lataustilan, paina lataustilan näytön painiketta  tai .

Jos lataustilan näytön painikkeen painaminen ei sytytä yhtään LED-valoa, akku on viallinen, ja se täytyy vaihtaa.

Huomautus: lataustilan näyttöä ei ole kaikissa akkutyypeissä.

### Akkutyypit GBA 18V...



LED-valot	Kapasiteetti
3 vihreää valoa palaa jatkuvasti	60–100 %
2 vihreää valoa palaa jatkuvasti	30–60 %
1 vihreä valo palaa jatkuvasti	5–30 %
1 vihreä valo vilkkuu	0–5 %

### Akkutyypit ProCORE18V...



LED-valot	Kapasiteetti
5 vihreä valoa palaa jatkuvasti	80–100 %
4 vihreä valoa palaa jatkuvasti	60–80 %
3 vihreää valoa palaa jatkuvasti	40–60 %
2 vihreää valoa palaa jatkuvasti	20–40 %
1 vihreä valo palaa jatkuvasti	5–20 %
1 vihreä valo vilkkuu	0–5 %

### Ohjeita akun optimaaliseen käsittelyyn

Suojaa akku kosteudelta ja vedeltä.

Säilytä akkua vain –20 ... 50 °C lämpötilassa. Älä jätä akkua esimerkiksi kuumaan kesäpäivänä pitkäksi ajaksi autoon.

Puhdista akun tuuletusaukot säännöllisin väliajoin pehmeällä, puhtaalla ja kuivalla siveltimellä.

Huomattavasti lyhentynyt käyntiaika latauksen jälkeen osoittaa, että akku on elinikänsä lopussa ja täytyy vaihtaa uuteen.

Huomioi hävitysohjeet.

### Asennus

- **Irrota akku, ennen kuin alat tehdä imurin huolto- tai puhdistustöitä, suoritat laitesäätöjä, vaihdat tarvikeosia tai viet imurin säilytykseen.** Tämä varotoimenpide estää imurin tahattoman käynnistymisen.

### Imutarvikkeiden pidikkeiden asentaminen (katso kuva B)

- Työnnä imuputken ja rakosuulakkeen pidike (25) yläkautta sopivaan kiinnittimeen (10) niin, että se lukittuu paikalleen.

- Työnnä imuletku ja lattiasuulakkeen pidike (27) yläkautta sopivaan kiinnittimeen (7) ja kiristä kiinnitysruuvi (26).

### Imuletkun asennus (katso kuva C)

- Työnnä imuletku (13) letkun kiinnityskohtaan (8) niin, että imuletkun molemmat painonupit (28) lukittuvat paikalleen.

**Huomautus:** Imuroinnin yhteydessä imuletkua ja -tarvikkeita vastaan hankautuva pöly varaa staattista sähköä, jonka purkautumisen voi tuntea lievinä sähköiskuina (riippuu ympäristöolosuhteista ja omasta herkkyydestä).

### Imutarvikkeiden asentaminen

Imuletku (13) on varustettu kiinnitysjärjestelmällä, johon voi liittää imutarvikkeita (imuadapteri (14), käyräsuutin (15)).

### Imuadapterin tai käyräsuuttimen asentaminen (katso kuva D)

Asenna imuadapteri (14) tai käyräsuutin (15) imuletkuun (13) niin, että imuletkun molemmat lukitusnupit (28) lukittuvat kuuluvasti.

Paina irrotusta varten lukitusnuppeja (28) sisäänpäin ja vedä osat erilleen.

### Suulakkeiden ja putkien asentaminen

- Yhdistä tarpeen mukaan imuputket (18) toisiinsa ja työnnä putki sen jälkeen tukevasti kiinni käyräsuuttimeen (15).
- Kiinnitä lattiasuulake (17) tai rakosuulake (16) tukevasti imuputkeen (18) tai käyräsuuttimeen (15).

### Kantohihnan kiinnittäminen (lisätarvike) (katso kuva E)

- **Kantohihna soveltuu ainoastaan imurin kantamiseen ja kiinnittämiseen!**

Kiinnitä kantohihnan (29) jousihaat imurin kiinnityskorvakkeisiin (9).

### Pyörien asentaminen (lisätarvike) (katso kuva F)

Asenna pyörien (30) 4 kiinnitystappia pyörien kiinnittimiin (31) niin, että ne lukittuvat kuuluvasti paikalleen.

Imurissa voi käyttää myös muunlaisia standardin EN 12529 (kiinnitystapin halkaisija 11 mm) mukaisia pyöriä.

- **Tarkasta pyöräjarrujen toimivuus ennen imurin käyttöä.**

### Käyttö

- **Irrota akku, ennen kuin alat tehdä imurin huolto- tai puhdistustöitä, suoritat laitesäätöjä, vaihdat tarvikeosia tai viet imurin säilytykseen.** Tämä varotoimenpide estää imurin tahattoman käynnistymisen.
- **Pidä työpaikka siistinä ja hyvässä järjestyksessä kompastumisvaaran välttämiseksi.**

## Käyttöönotto

- ▶ Imuria ei saa käyttää ilman suodatinta.
- ▶ Käytä vain ehjää suodatinta (ei repeämiä, reikiä tai muita vaurioita). Vaihda vaurioitunut suodatin välittömästi.
- ▶ Varmista ennen imuroinnin aloittamista, että suodatinyksikkö on asennettu kunnolla paikalleen.
- ▶ Varmista ennen imurointia, että akkukotelon kansi on kiinni.
- ▶ Tutustu oman maasi voimassa oleviin määräyksiin/lakeihin, jotka koskevat terveydelle vaarallisen pölyn käsittelyä.
- ▶ Imuroi kivipölyä vain sellaisella ohjeiden mukaisella sähkötyökalun ja pölynpoistojärjestelmän yhdistelmällä, jonka avulla lakimääräiset raja-arvot todistettavasti alitetaan. Todistukset ovat verkko-osoitteessa <http://www.bosch-professional.com/dust>.

Imuria ei saa missään tapauksessa käyttää räjähdysvaarallisissa tiloissa.

Imutehon optimoimiseksi imuletku (13) täytyy aina kelata kokonaan auki imuletkun pidikkeestä (27).

## Käynnistys ja sammutus

**Käynnistä** imuri painamalla lyhyesti käynnistuspainiketta (3).

**Sammuta** imuri painamalla uudelleen käynnistuspainiketta (3).

Turvallisuussyistä imuri ei käynnisty, jos painat käynnistuspainiketta (3) yli 5 sekunnin ajan.

## Kuivaimurointi

**Suora imurointi toiminnassa olevalta sähkötyökalulta (katso kuva G)**

- ▶ Huoneessa on oltava riittävän tehokas ilmanvaihto, jos poistoilma johdetaan takaisin huoneeseen. Noudata vastaavia maakohtaisia määräyksiä.

- Asenna imuadapteri (14) tai käyräsuutin (15) (katso "Imuadapterin tai käyräsuuttimen asentaminen" (katso kuva D)", Sivü 76).
- Työnnä imuadapteri (14) tai käyräsuutin (15) sähkötyökalun pölynpoistoputkeen.

Vain käytettäessä imuadapteria (14):

**Huomautus:** jos käytät sellaisia sähkötyökaluja, joiden ilmansyöttö imuletkuun on heikkoa (esimerkiksi pistosahat, hiomakoneet, jne.), täytyy imuadapterin (14) lisäilma-aukko (32) avata. Tämä parantaa imurin ja sähkötyökalun yhteistehoa. Käännä sitä varten lisäilma-aukon (32) päällä olevaa rengasta, kunnes aukko on mahdollisimman suuri.

## Märkäimurointi

- ▶ Älä imuroi imurilla palonarkoja tai räjähdysherkkiä nesteitä (esimerkiksi bensiiniä, öljyä, spriiä tai liuotimia). Älä imuroi kuumaa, palavaa tai räjähdysaltista pölyä. Älä käytä imuria räjähdysvaarallisissa tiloissa.

Pöly, höyry tai nesteet saattavat syttyä palamaan tai räjähtää.

## Ennen märkäimurointia

- Tyhjennä säiliö (1).
- Puhdista suodatin (33) ja asenna se takaisin imuriin (katso "Suodattimen puhdistaminen/vaihtaminen" (katso kuvat I1–I2)", Sivü 78).

Imuri on varustettu uimurilla (34). Kun suurin sallittu täyttöaste on saavutettu, imuri sammuu.

## Jokaisen märkäimurointikerran jälkeen

- Tyhjennä säiliö (1).
- Tyhjennä vesi suodattimesta (33).

## Märkäimuroinnin jälkeen homeutumisen välttämiseksi

- Ota imurin yläosa (5) pois ja anna sen kuivua perusteellisesti.
- Ota suodatin (33) pois ja anna myös sen kuivua perusteellisesti (katso "Suodattimen puhdistaminen/vaihtaminen" (katso kuvat I1–I2)", Sivü 78).

## Hoito ja huolto

### Huolto ja puhdistus

- ▶ **Irrota akku, ennen kuin alat tehdä imurin huolto- tai puhdistustöitä, suoritat laitesäätöjä, vaihdat tarvikkeita tai viet imurin säilytykseen.** Tämä varotoimenpide estää imurin tahattoman käynnistymisen.
- ▶ **Pidä imuri ja tuuletusaukot puhtaina luotettavan ja turvallisen työskentelyn varmistamiseksi.**
- ▶ **Käytä imurin huollon ja tyhjennyksen yhteydessä hengityssuojainta.**

Kun käyttäjä huoltaa imurin, se on purettava, puhdistettava ja huollettava ohjeenmukaisesti aiheuttamatta vaaraa huoltohenkilöille ja sivullisille. Ennen purkamista imuri kannattaa puhdistaa mahdollisten vaarojen välttämiseksi. Imurin purkamisen tulee tehdä tehokkaasti tuuletetussa tilassa. Käytä huollon aikana suojavaatetusta. Huollon jälkeen huoltopiste tulee puhdistaa.

Valmistajan tai koulutetun henkilön täytyy suorittaa vähintään kerran vuodessa pölytekeminen tarkastus, jossa käydään läpi esim. suodattimen vauriot, imurin tiiviisy ja ohjausjärjestelmän toimivuus.

Likaisessa ympäristössä käytettyjen luokan L imureiden ulkopinta sekä kaikki koneen osat tulee puhdistaa tai käsitellä tiivistaineella. Huolto- ja korjaustöiden yhteydessä tulee hävittää kaikki likaiset osat, joita ei voi puhdistaa kunnolla. Tällaiset osat tulee pakata tiiviisiin pusseihin ja hävittää kyseisen jätelaadun voima-alevien hävitysmääräysten mukaan.

- Puhdista imurin runko kostealla liinalla säännöllisin väliajoin.
- Puhdista likaiset latauskoskettimet kuivalla liinalla.

### Säiliön puhdistaminen (katso kuvat H1–H2)

Puhdista säiliö (1) jokaisen käyttökerran jälkeen, jotta imurin suorituskyky pysyy optimaalisena.


- Avaa salvat (2) ja ota imurin yläosa (5) pois.

- Ravistele säiliötä **(1)** sopivan jäteastian päällä.
- Tarvittaessa puhdista säiliö kostealla liinalla. Tarvittaessa puhdista suodatin (katso "Suodattimen puhdistaminen/vaihtaminen (katso kuvat **I1-I2**)", Sivu 78).
- Asenna imurin yläosa **(5)** takaisin ja sulje salvat **(2)**.

### Suodattimen puhdistaminen/vaihtaminen (katso kuvat **I1-I2**)

Imuteho riippuu suodattimen kunnosta ja sen takia suodatin tulee puhdistaa säännöllisin väliajoin.

Vaihda vaurioitunut suodatin välittömästi.

- Avaa salvat **(2)** ja ota imurin yläosa **(5)** pois.
- Käännä suodatinta **(33)** kiertosuunnassa  ääriasentoon ja ota se pois suodattimen pidikkeestä **(35)**.


– Kuiva suodatin: koputtele suodatin **(33)** puhtaaksi sopivan jäteastian päällä. Älä vaurioita suodattimen lamelleja. Jotta imuvoima pysyy tehokkaana, puhdista suodattimen lamellit pehmeällä harjalla.

*tai*

Märkä suodatin: huuhtele suodatin **(33)** juoksevalla vedellä ja anna sen kuivua perusteellisesti.

*tai*

Vaihda vaurioitunut suodatin **(33)**.

- Asenna suodatin **(33)** suodattimen pidikkeen **(35)** päälle ja käännä sitä kiertosuunnassa  ääriasentoon.
- Asenna imurin yläosa **(5)** takaisin ja sulje salvat **(2)**. Varmista, että salvat lukittuvat kunnolla.

### Häiriöt

Jos imuteho on riittämätön, tarkista:

- Onko säiliö **(1)** täynnä?  
▷ (katso "Säiliön puhdistaminen (katso kuvat **H1-H2**)", Sivu 77).
- Onko suodatin **(33)** tukossa?  
▷ (katso "Suodattimen puhdistaminen/vaihtaminen (katso kuvat **I1-I2**)", Sivu 78).
- Onko akun kapasiteetti liian heikko?  
▷ Lataa akku.

Imuvoima pysyy jatkuvasti tehokkaana, kun teet säiliön **(1)** tyhjennyksen ja suodattimen **(33)** puhdistuksen säännöllisin väliajoin.

Jos imuteho ei vielä kukaan parane, käänny **Bosch**-huoltopisteeseen puoleen.

### Säilytys (katso kuva **J**)

- Kiinnitä imuputket **(18)** pidikkeisiin **(25)**.
- Työnnä rakosuulake **(16)** imuputkeen **(18)**.
- Työnnä lattiasuulake **(17)** pidikkeeseen **(27)**.
- Kääri imuletku **(13)** alakautta pidikkeen **(27)** ympärille ja kiinnitä pidinlenkki **(36)**.
- Kanna imuria vain kantokahvan **(6)** tai kantohihnan (mikäli kuuluu varustukseen) varassa.
- Vie imuri kuivaan säilytystilaan ja suoja se luvattomalta käytöltä.

### Asiakaspalvelu ja käyttöneuvonta

Asiakaspalvelu vastaa tuotteesi korjausta ja huoltoa sekä varaosia koskeviin kysymyksiin. Räjättyyskuvat ja varaosatiedot ovat myös verkko-osoitteessa: **www.bosch-pt.com** Bosch-käyttöneuvontatiimi vastaa mielellään tuotteita ja tarvikkeita koskeviin kysymyksiin.

Ilmoita kaikissa kyselyissä ja varaosatilauksissa 10-numeroinen tuotenumero, joka on ilmoitettu tuotteen mallikilvessä.

### Suomi

Robert Bosch Oy  
Bosch-keskushuolto  
Pakkalantie 21 A  
01510 Vantaa  
Voitte tilata varaosat suoraan osoitteesta [www.bosch-pt.fi](http://www.bosch-pt.fi).  
Puh.: 0800 98044  
Faksi: 010 296 1838  
[www.bosch-pt.fi](http://www.bosch-pt.fi)

### Muut asiakaspalvelun yhteystiedot löydät kohdasta:

[www.bosch-pt.com/serviceaddresses](http://www.bosch-pt.com/serviceaddresses)

### Kuljetus

Suosittelut li-ion-akut ovat vaarallisia aineita koskevien lakimääräysten alaisia. Käyttäjä saa kuljettaa akkuja liikenteessä ilman erikoistoimenpiteitä.

Jos lähetys tehdään kolmansien osapuolten kautta (esim.: lentorahtina tai huolintaliikkeen välityksellä), tällöin on huomioitava pakkausta ja merkintää koskevat erikoisvaatimukset. Lähetystä varten tuote täytyy pakata vaarallisten aineiden asiantuntijan neuvojen mukaan.

Lähetä vain sellaisia akkuja, joiden kotelo on vaurioitumaton. Suojaa navat teipillä ja pakkaa akku niin, ettei se pääse liikkumaan pakkauksessa. Huomioi myös mahdolliset tätä pidemälle menevät maakohtaiset määräykset.

### Hävitys



Imuri, akut, lisätarvikkeet ja pakkaukset tulee toimittaa ympäristöystävälliseen uusiokäyttöön.



Älä heitä imuria tai akkuja/paristoja talousjätteisiin!

### Koskee vain EU-maita:

Sähkö- ja elektroniikkaromua koskevan EU-direktiivin 2012/19/EU ja sen kansalliseen lainsäädäntöön saattamisen mukaan käyttökelvottomat imurit sekä EU-direktiivin 2006/66/EY mukaan ylläsielliset tai loppuun käytetyt akut/paristot on kerättävä erikseen ja toimitettava ympäristöystävälliseen kierrätykseen.

Jos käytöstä poistetut sähkö- ja elektroniikkalaitteet hävitetään epäasianmukaisesti, niiden mahdollisesti sisältämät vaaralliset aineet voivat aiheuttaa haittaa ympäristölle ja ihmisten terveydelle.

Akut/paristot:

Li-Ion:

Noudata luvussa "Kuljetus" annettuja ohjeita (katso "Kuljetus", Sivu 78).

## Ελληνικά

### Υποδείξεις ασφαλείας για απορροφητήρες



Διαβάστε όλες τις υποδείξεις ασφαλείας και τις οδηγίες. Η μη τήρηση των υποδείξεων ασφαλείας και των οδηγιών μπορεί να προκαλέσει ηλεκτροπληξία, πυρκαγιά και/ή σοβαρούς τραυματισμούς.

Φυλάξτε όλες τις προειδοποιητικές υποδείξεις και οδηγίες για κάθε μελλοντική χρήση.

► **Αυτός ο απορροφητήρας δεν προβλέπεται για χρήση από παιδιά και άτομα με περιορισμένες φυσικές, αισθητήριες ή διανοητικές ικανότητες ή με έλλειψη εμπειρίας και ανεπαρκείς γνώσεις.** Διαφορετικά υπάρχει κίνδυνος λανθασμένου χειρισμού και τραυματισμού.

► **Επιβλέπετε τα παιδιά.** Έτσι εξασφαλίζεται, ότι τα παιδιά δε θα παίξουν με τον απορροφητήρα.

► Προσέξτε όλες τις διατάξεις ασφαλείας για τα προς αναρρόφηση υλικά.

► Μην αναρροφάτε σκόνη ξύλου οξιάς ή σκόνη ξύλου δρυός ή αμιάντο. Η σκόνη πέτρας επιτρέπεται να αναρροφηθεί μόνο σε συνδυασμό με συστήματα αναρρόφησης, που είναι εγκεκριμένα ειδικά για τη χρήση με GAS 18V-10 L της Bosch. Αυτές οι ουσίες θεωρούνται καρκινογόνες.

#### ⚠ ΠΡΟΕΙΔΟ-ΠΟΙΗΣΗ

Χρησιμοποιείτε τον απορροφητήρα μόνο, όταν έχετε λάβει επαρκείς πληροφορίες για τη χρήση του απορροφητήρα, για τα προς αναρρόφηση υλικά και για την ασφαλή διάθεσή τους. Ένας επιμελής καταποτισμός ελαττώνει τυχόν εσφαλμένους χειρισμούς και τραυματισμούς.

#### ⚠ ΠΡΟΕΙΔΟ-ΠΟΙΗΣΗ

Ο απορροφητήρας είναι κατάλληλος μόνο για αναρρόφηση στεγνών υλικών και μέσω κατάλληλων μέτρων επίσης για την αναρρόφηση υγρών. Η διείσδυση υγρών αυξάνει τον κίνδυνο ηλεκτροπληξίας.

► Μην αναρροφάτε με τον απορροφητήρα εύφλεκτα ή εκρηκτικά υγρά, για παράδειγμα βενζίνη, πετρέλαιο, αλκοόλη, διαλύτες. Μην αναρροφάτε καυτές, φλεγόμενες ή εκρηκτικές σκόνες. Μην λειτουργείτε τον απορροφητήρα σε επικινδύνους για έκρηξη χώρους. Οι σκόνες, οι αναθυμιάσεις ή τα υγρά μπορεί να αναφλεχθούν και να εκραγούν.

#### ⚠ ΠΡΟΕΙΔΟ-ΠΟΙΗΣΗ

Απενεργοποιήστε αμέσως τον απορροφητήρα, μόλις εξέρχεται αφρός ή νερό και αδειάστε το δοχείο.

Διαφορετικά μπορεί ο απορροφητήρας να υψοστεί ζημιά.

► **ΠΡΟΣΟΧΗ!** Ο απορροφητήρας επιτρέπεται να αποθηκεύεται μόνο σε εσωτερικούς χώρους.

► **ΠΡΟΣΟΧΗ!** Καθαρίζετε τον πλωτήρα τακτικά και ελέγχετε, εάν είναι χαλασμένος. Διαφορετικά μπορεί να μη λειτουργεί σωστά.

► Να φροντίζετε να υπάρχει καλός αερισμός στον χώρο που εργάζεστε.

► Αναθέστε την επισκευή του απορροφητήρα μόνο σε ειδικευμένο τεχνικό προσωπικό με γνώση ανταλλακτικά. Έτσι εξασφαλίζεται η διατήρηση της ασφάλειας του απορροφητήρα.

#### ⚠ ΠΡΟΕΙΔΟ-ΠΟΙΗΣΗ

Ο απορροφητήρας εμπεριέχει επιβλαβή στην υγεία σκόνη. Αναθέστε την εκτέλεση των εργασιών εκένωσης και συντήρησης, συμπεριλαμβανομένης και της απόσυρσης των δοχείων συλλογής της σκόνης, μόνο σε εξειδικευμένα άτομα. Ένας αντίστοιχος εξοπλισμός προστασίας είναι απαραίτητος. Μην λειτουργείτε τον απορροφητήρα χωρίς το πλήρες και προσεκτικά τοποθετημένο σύστημα φίλτρου. Διαφορετικά κινδυνεύει η υγεία σας.

► Πριν τη θέση σε λειτουργία ελέγξτε την άσωση κατάσταση του εύκαμπτου σωλήνα αναρρόφησης. Αφήστε τον εύκαμπο σωλήνα αναρρόφησης συναρμολογημένο στον απορροφητήρα, για να μην εξέλθει ακούσια σκόνη. Διαφορετικά μπορεί να εισπνεύσετε σκόνη.

► Μην καθαρίζετε τον απορροφητήρα με απευθείας κατευθυνόμενη ακτίνα νερού. Η διείσδυση νερού στο άνω τμήμα του απορροφητήρα αυξάνει τον κίνδυνο ηλεκτροπληξίας.

► Μην ανοίγετε την μπαταρία. Υπάρχει κίνδυνος βραχυκυκλώματος.

► Σε περίπτωση βλάβης ή/και αντικανονικής χρήσης της μπαταρίας μπορεί να εξέλθουν αναθυμιάσεις από την μπαταρία. Η μπαταρία μπορεί να αναφλεγεί ή να εκραγεί. Αφήστε να μπει φρέσκο αέρας και επισκεφτείτε έναν γιατρό σε περίπτωση που έχετε ενοχλήσεις. Οι αναθυμιάσεις μπορεί να ερεθίσουν τις αναπνευστικές οδούς.

► Σε περίπτωση λάθους χρήσης ή χαλασμένης μπαταρίας μπορεί να διαρρέυσει εύφλεκτο υγρό από την μπαταρία. Αποφεύγετε κάθε επαφή μ' αυτό. Σε περίπτωση τυχαίας επαφής ξεπλυθείτε με νερό. Σε περίπτωση που τα υγρά έρθουν σε επαφή με τα μάτια, πρέπει να ζητήσετε επίσης και ιατρική βοήθεια. Τα διαρρέοντα υγρά μπαταρίας μπορεί να οδηγήσουν σε ερεθισμούς του δέρματος ή σε εγκαύματα.



- ▶ **Από αιχμηρά αντικείμενα, όπως π.χ. καρφιά ή καταβίδια ή από εξωτερική άσκηση δύναμης μπορεί να υποστεί ζημιά η μπαταρία.** Μπορεί να προκληθεί ένα εσωτερικό βραχυκύκλωμα με αποτέλεσμα την ανάφλεξη, την εμφάνιση καπνού, την έκρηξη ή την υπερθέρμανση της μπαταρίας.
- ▶ **Κρατάτε τις μπαταρίες που δε χρησιμοποιείτε μακριά από συνδετήρες χαρτιών, νομίσματα, κλειδιά, καρφιά, βίδες κι άλλα μικρά μεταλλικά αντικείμενα που μπορούν να βραχυκυκλώσουν τις επαφές της μπαταρίας.** Ένα βραχυκύκλωμα των επαφών της μπαταρίας μπορεί να προκαλέσει τραυματισμούς ή φωτιά.
- ▶ **Χρησιμοποιείτε την μπαταρία μόνο σε προϊόντα του κατασκευαστή.** Μόνο έτσι προστατεύεται η μπαταρία από μια επικίνδυνη υπερφόρτιση.
- ▶ **Φορτίζετε τις μπαταρίες μόνο με φορτιστές, που προτείνονται από τον κατασκευαστή.** Όταν ένας φορτιστής, που προορίζεται μόνο για ένα συγκεκριμένο είδος μπαταριών, χρησιμοποιηθεί για τη φόρτιση άλλων μπαταριών μπορεί να προκαλέσει πυρκαγιά.



**Προστατεύετε την μπαταρία από υπερβολικές θερμοκρασίες, π. χ. ακόμη και από συνεχή ηλιακή ακτινοβολία, φωτιά, ρύπανση, νερό και υγρασία.** Υπάρχει κίνδυνος έκρηξης και βραχυκυκλώματος.



- ▶ **Μην εργάζεστε με τον απορροφητήρα, όταν τον μεταφέρετε με τον μάντα μεταφοράς.** Κατά την αναρρόφηση θα μπορούσε να μπλεχτείτε στον μάντα μεταφοράς και να πέσετε.
- ▶ **Χρησιμοποιείτε τον μάντα μεταφοράς αποκλειστικά σε συνδυασμό με τον απορροφητήρα.**

## Σύμβολα

Τα σύμβολα που ακολουθούν μπορεί να έχουν σημασία για τη χρήση του απορροφητήρα σας. Παρακαλούμε αποτυπώστε στη μνήμη σας τα σύμβολα και τη σημασία τους. Η σωστή ερμηνεία των συμβόλων σας βοηθάει στην καλύτερη και ασφαλέστερη χρήση του απορροφητήρα.

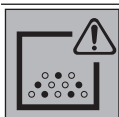
### Σύμβολα και η σημασία τους



**ΠΡΟΕΙΔΟΠΟΙΗΣΗ! Διαβάστε όλες τις υποδείξεις ασφαλείας και τις οδηγίες.** Η μη τήρηση των υποδείξεων ασφαλείας και των οδηγιών μπορεί να προκαλέσει ηλεκτροπληξία, πυρκαγιά και/ή σοβαρούς τραυματισμούς.



Απορροφητήρας της κατηγορίας σκόνης L κατά IEC/EN 60335-2-69 για **ξηρή αναρρόφηση** επιβλαβούς στην υγεία σκόνης με οριακή τιμή έκθεσης > 1 mg/m<sup>3</sup>



**ΠΡΟΕΙΔΟΠΟΙΗΣΗ! Ο απορροφητήρας εμπεριέχει επιβλαβή στην υγεία σκόνη. Αναθέστε την εκτέλεση των εργασιών εκκένωσης και συντήρησης, συμπεριλαμβανομένης και της απόσυρσης των δοχείων συλλογής της σκόνης, μόνο σε**

### Σύμβολα και η σημασία τους

**εξειδικευμένα άτομα. Ένας αντίστοιχος εξοπλισμός προστασίας είναι απαραίτητος. Μη λειτουργείτε τον απορροφητήρα χωρίς το πλήρες και προσεκτικά τοποθετημένο σύστημα φίλτρου.** Διαφορετικά κινδυνεύει η υγεία σας.

## Περιγραφή προϊόντος και ισχύος

Προσέξτε παρακαλώ τις εικόνες στο μπροστινό μέρος των οδηγίων λειτουργίας.

### Χρήση σύμφωνα με τον προορισμό

Ο απορροφητήρας προορίζεται για την ανίχνευση, αναρρόφηση, μεταφορά και διαχωρισμό μη εύφλεκτης ξηρής σκόνης, μη εύφλεκτων υγρών και ενός μείγματος νερού-αέρα. Ο απορροφητήρας ελέγχθηκε σύμφωνα με την τεχνολογία καταπολέμησης της σκόνης και αποσκοπείται στην κατηγορία L. Είναι κατάλληλος για τις αυξημένες καταπονήσεις σε περίπτωση επαγγελματικής χρήσης, π.χ. στη βιοτεχνία, στη βιομηχανία και στα συνεργεία.

Οι απορροφητήρες της κατηγορίας σκόνης L κατά IEC/EN 60335-2-69 επιτρέπεται να χρησιμοποιούνται μόνο για την απορρόφηση και αναρρόφηση επιβλαβούς στην υγεία σκόνης με οριακή τιμή έκθεσης > 1 mg/m<sup>3</sup>.

Χρησιμοποιείτε τον απορροφητήρα μόνο όταν είσαστε σε θέση να αξιολογήσετε σωστά και χωρίς περιορισμούς όλες του τις λειτουργίες ή όταν έχετε λάβει σχετικές οδηγίες.

### Rotational Airflow

Το σύστημα φίλτρου χωρίς σακούλα δε χρησιμοποιεί σακούλες σκόνης. Η ρύπανση συγκεντρώνεται στο εσωτερικό τοίχωμα του δοχείου.

### Απεικονιζόμενα στοιχεία

Η απαρίθμηση στα απεικονιζόμενα στοιχεία αναφέρεται στην παράσταση του απορροφητήρα στις σελίδες γραφικών.

- (1) Δοχείο
- (2) Κλείστρο για το επάνω μέρος του απορροφητήρα
- (3) Πλήκτρο On/Off
- (4) Ένδειξη της κατάστασης φόρτισης της μπαταρίας
- (5) Επάνω μέρος του απορροφητήρα
- (6) Λαβή μεταφοράς
- (7) Υποδοχή για στήριγμα εύκαμπτου σωλήνα αναρρόφησης/πέλματος δαπέδου
- (8) Υποδοχή του εύκαμπτου σωλήνα
- (9) Κρίκοι στερέωσης
- (10) Υποδοχή για στήριγμα σωλήνα αναρρόφησης/ακροφυσίου αναρρόφησης αρμών
- (11) Πλήκτρο απασφάλισης του καλύμματος της θήκης μπαταρίας
- (12) Κάλυμμα θήκης μπαταρίας
- (13) Εύκαμπτος σωλήνας αναρρόφησης

- (14) Προσαρμογέας αναρρόφησης  
 (15) Κυρτό ακροφύσιο  
 (16) Ακροφύσιο αναρρόφησης αρμών  
 (17) Πέλαμα διαπέδου  
 (18) Σωλήνας αναρρόφησης  
 (19) Υποδοχή μπαταρίας  
 (20) Μπαταρία<sup>a)</sup>  
 (21) Πλήκτρο απασφάλισης της μπαταρίας<sup>a)</sup>  
 (22) Βίδες στερέωσης  
 (23) Διάφραγμα ορατότητας  
 (24) Στήριγμα καλύμματος θήκης μπαταρίας  
 (25) Στήριγμα του σωλήνα αναρρόφησης και του ακροφυσίου αναρρόφησης αρμών  
 (26) Βίδα σταθεροποίησης του στηρίγματος (27)  
 (27) Στήριγμα του εύκαμπτου σωλήνα αναρρόφησης και του πέλαματος διαπέδου  
 (28) Κουμπί  
 (29) Ιμάντας μεταφοράς<sup>a)</sup>  
 (30) Τροχός κύλισης<sup>a)</sup>  
 (31) Υποδοχή τροχού κύλισης  
 (32) Άνοιγμα τυχαίας εισαγωγής αέρα  
 (33) Φίλτρο  
 (34) Πλωτήρας  
 (35) Στήριγμα φίλτρου  
 (36) Θηλιά συγκράτησης του εύκαμπτου σωλήνα αναρρόφησης
- a) **Εξαρτήματα που απεικονίζονται ή περιγράφονται δεν περιέχονται στη στάνταρ συσκευασία. Τον πλήρη κατάλογο εξαρτημάτων μπορείτε να τον βρείτε στο πρόγραμμα εξαρτημάτων.**

## Τεχνικά στοιχεία

Απορροφητήρας υγρής/στεγνής αναρρόφησης μπαταρίας		GAS 18V-10 L
Κωδικός αριθμός		3 601 JC6 3..
Τάση	V	18
Ονομαστική ισχύς	W	260
Όγκος δοχείου (μικτός)	l	10
Καθαρός όγκος (υγρά)	l	6
Μέγιστη υποπίεση <sup>A)</sup>		
- Απορροφητήρας <sup>B)</sup>	hPa	90
- Στρόβιλος	hPa	115
Μέγιστη παροχή <sup>A)</sup>		
- Απορροφητήρας <sup>B)</sup>	l/s m <sup>3</sup> /h	24 86
- Στρόβιλος	l/s m <sup>3</sup> /h	34 122
Διάρκεια λειτουργίας ανά φόρτιση μπαταρίας	min/Ah	4

Απορροφητήρας υγρής/στεγνής αναρρόφησης μπαταρίας		GAS 18V-10 L
Κατηγορίας σκόνης		L
Βάρος κατά EPTA-Procedure 01:2014	kg	5,1-6,1 <sup>C)</sup>
Βαθμός προστασίας		IPX4
Συνιστώμενη θερμοκρασία περιβάλλοντος κατά τη φόρτιση	°C	0 ... +35
Επιτρεπόμενη θερμοκρασία περιβάλλοντος κατά τη λειτουργία <sup>D)</sup> και σε περίπτωση αποθήκευσης	°C	-20 ... +50
Συνιστώμενες μπαταρίες		GBA 18V... ProCORE18V...
Συνιστώμενοι φορτιστές		GAL 18... GAX 18... GAL 36...

A) Μετρημένος στους 20-25 °C με μπαταρία **GBA 18V 6.3Ah**.

B) Μετρημένη με εύκαμπτο σωλήνα αναρρόφησης (13) και κυρτό ακροφύσιο (15)

C) Ανάλογα με τη χρησιμοποιούμενη μπαταρία

D) Περιορισμένη ισχύς στις θερμοκρασίες <0 °C

Οι τιμές μπορεί να διαφέρουν ανάλογα με το προϊόν και υπόκεινται σε συνθήκες εφαρμογής καθώς και περιβάλλοντος. Περισσότερες πληροφορίες κάτω από [www.bosch-professional.com/wac](http://www.bosch-professional.com/wac).

## Πληροφορίες για θόρυβο και δονήσεις

Τιμές εκπομπής θορύβου υπολογισμένες κατά **EN 60335-2-69**.

Η Α-σταθμισμένη στάθμη ηχητικής πίεσης του απορροφητήρα ανέρχεται τυπικά στα **79 dB(A)**. Ανασφάλεια K = 2 dB. Η στάθμη θορύβου κατά την εργασία μπορεί να ξεπεράσει τις αναφερόμενες τιμές. **Φοράτε προστασία ακοής!**

Συνολικές τιμές ταλαντώσεων  $a_{\text{h}}$  (διανυσματικό άθροισμα τριών κατευθύνσεων) και ανασφάλεια K υπολογισμένες κατά **EN 60335-2-69**:

$a_{\text{h}} < 2,5 \text{ m/s}^2$ , K = 1,5 m/s<sup>2</sup>.

## Μπαταρία

Η εταιρεία **Bosch** πουλά απορροφητήρες μπαταρίας επίσης και χωρίς μπαταρία. Εάν στα υλικά παράδοσης του απορροφητήρα σας περιλαμβάνεται μια μπαταρία, μπορείτε να το βρείτε στη συσκευασία.

## Φόρτιση μπαταρίας

► **Χρησιμοποιείτε μόνο τους φορτιστές που αναφέρονται στα Τεχνικά στοιχεία.** Μόνο αυτοί οι φορτιστές είναι εναρμονισμένοι με την μπαταρία ιόντων λιθίου που χρησιμοποιείται στον απορροφητήρα σας.

**Υπόδειξη:** Οι μπαταρίες ιόντων λιθίου λόγω διεθνών κανονισμών μεταφοράς παραδίδονται μερικώς φορτισμένες. Για την εξασφάλιση της πλήρους ισχύος της μπαταρίας, φορτίστε την μπαταρία πλήρως πριν την πρώτη χρήση.

## Τοποθέτηση και αφαίρεση της μπαταρίας (βλέπε εικόνες A1–A2)

- ▶ **Κατά την τοποθέτηση της μπαταρίας μην εφαρμόσετε καθόλου βία.** Η μπαταρία είναι κατασκευασμένη έτσι, ώστε να μπορεί να τοποθετηθεί στο προϊόν μόνο στη σωστή θέση.
- ▶ Διατηρείτε τη θήκη της μπαταρίας και την υποδοχή της μπαταρίας πάντοτε καθαρή και στεγνή, για να μπορείτε να εργάζεστε καλά και με ασφάλεια.
  - Πατήστε το πλήκτρο απασφάλισης (11) για να ανοίξετε το κάλυμμα της θήκης της μπαταρίας (12).
  - Σπρώξτε την μπαταρία (20) μέσα στην υποδοχή της μπαταρίας (19) μέχρι να ασφαλίσει με τον χαρακτηριστικό ήχο.
  - Για την αφαίρεση της μπαταρίας (20) πατήστε το πλήκτρο απασφάλισης (21) στην μπαταρία και τραβήξτε την έξω από την υποδοχή της μπαταρίας (19).
  - Κλείστε το κάλυμμα της θήκης της μπαταρίας (12).

## Αντικατάσταση καλύμματος θήκης μπαταρίας (βλέπε εικόνες A3–A5)

Όταν θέλετε να χρησιμοποιήσετε μια μπαταρία ProCORE 18V 12Ah, τότε το κάλυμμα της θήκης της μπαταρίας (12) δεν μπορεί πλέον να κλείσει. Το κάλυμμα της θήκης της μπαταρίας (12) μπορεί εδώ να αντικατασταθεί από ένα σχεδιασμένο για αυτή την περίπτωση διάφραγμα ορατότητας (23).

Σε υγρό ή βρεγμένο περιβάλλον επιτρέπεται να χρησιμοποιηθεί ο απορροφητήρας μόνο με κλειστό το κάλυμμα της θήκης της μπαταρίας.

## Αποσυναρμολόγηση καλύμματος θήκης μπαταρίας (βλέπε εικόνα A3)

Αφαιρέστε την μπαταρία (20) από την υποδοχή της μπαταρίας (19).

Απομακρύνετε τις δύο βίδες στερέωσης (22) (ST4×12) με ένα σταυροκατάβιδο PH1 και αφαιρέστε το κάλυμμα της θήκης της μπαταρίας (12).

## Τοποθέτηση του διαφράγματος ορατότητας (βλέπε εικόνα A4)

Πίεστε το στήριγμα (24) του καλύμματος της θήκης της μπαταρίας προς τα κάτω και σπρώξτε πάνω το διάφραγμα ορατότητας (23).

## Αφαίρεση του διαφράγματος ορατότητας (βλέπε εικόνα A5)

Τοποθετήστε ένα καταβίδι για βίδες απλής εγκοπής, σπρώξτε το διάφραγμα ορατότητας (23) λίγο προς τα πίσω και αφαιρέστε το διάφραγμα ορατότητας. Πίεστε εδώ το στήριγμα (24) του καλύμματος της θήκης της μπαταρίας προς τα κάτω.

## Ένδειξη της κατάστασης φόρτισης της μπαταρίας



Με τοποθετημένη την μπαταρία μπορείτε να αναγνωρίσετε την κατάσταση φόρτισης στην ένδειξη της κατάστασης φόρτισης της μπαταρίας (4) του απορροφητήρα, σε περίπτωση απομακρυσμένης μπαταρίας στην ίδια την μπαταρία.

## Ένδειξη της κατάστασης φόρτισης της μπαταρίας στον απορροφητήρα

Μετά την ενεργοποίηση του απορροφητήρα τα 5 πράσινα LED της ένδειξης της κατάστασης φόρτισης της μπαταρίας (4) ανάβουν ξεχωριστά σε ανιούσα και κατιούσα σειρά. Στη συνέχεια τα LED δείχνουν την κατάσταση φόρτισης της μπαταρίας (20).

## Ένδειξη της κατάστασης φόρτισης της μπαταρίας στην μπαταρία

Όταν αφαιρεθεί η μπαταρία από τον απορροφητήρα, η κατάσταση φόρτισης μπορεί να εμφανιστεί με τα πράσινα LED της ένδειξης της κατάστασης φόρτισης στην μπαταρία.

Πατήστε το πλήκτρο για την ένδειξη της κατάστασης φόρτισης  ή , για να εμφανίσετε την κατάσταση φόρτισης.

Όταν μετά το πάτημα του πλήκτρου για την ένδειξη της κατάστασης φόρτισης δεν ανάβει κανένα LED, η μπαταρία είναι ελαττωματική και πρέπει να αντικατασταθεί.

Υπόδειξη: Κάθε τύπος μπαταρίας δε διαθέτει μια ένδειξη της κατάστασης φόρτισης.

## Τύπος μπαταρίας GBA 18V...



Φωτοдиодοι (LED)	Χωρητικότητα
Συνεχώς αναμμένο φως 3× πράσινο	60–100 %
Συνεχώς αναμμένο φως 2× πράσινο	30–60 %
Συνεχώς αναμμένο φως 1× πράσινο	5–30 %
Αναβοσβήνον φως 1× πράσινο	0–5 %

## Τύπος μπαταρίας ProCORE 18V...



Φωτοдиодοι (LED)	Χωρητικότητα
Συνεχώς αναμμένο φως 5× πράσινο	80–100 %
Συνεχώς αναμμένο φως 4× πράσινο	60–80 %
Συνεχώς αναμμένο φως 3× πράσινο	40–60 %
Συνεχώς αναμμένο φως 2× πράσινο	20–40 %
Συνεχώς αναμμένο φως 1× πράσινο	5–20 %
Αναβοσβήνον φως 1× πράσινο	0–5 %

## Υποδείξεις για τον άριστο χειρισμό της μπαταρίας

Προστατεύετε την μπαταρία από υγρασία και νερό.

Αποθηκεύετε την μπαταρία μόνο σε μια περιοχή θερμοκρασίας από –20 °C έως 50 °C. Μην αφήνετε για παράδειγμα την μπαταρία το καλοκαίρι μέσα στο αυτοκίνητο.

Καθαρίζετε κάπου-κάπου τις σχισμές αερισμού της μπαταρίας με ένα μαλακό, καθαρό και στεγνό πινέλο.

Ένας σημαντικά μειωμένος χρόνος λειτουργίας μετά τη φόρτιση σημαίνει ότι η μπαταρία εξαντλήθηκε και πρέπει να αντικατασταθεί.

Προσέξτε στις υποδείξεις απόσυρσης.

## Συναρμολόγηση

- ▶ **Απομακρύνετε την μπαταρία, προτού συντηρήσετε ή καθαρίσετε τον απορροφητήρα, προτού κάνετε ρυθμίσεις στη συσκευή, αλλάξετε εξαρτήματα ή φυλάξετε τον απορροφητήρα.** Αυτά τα προληπτικά μέτρα ασφαλείας μειώνουν τον κίνδυνο από τυχόν αθέλητη εκκίνηση του απορροφητήρα.

### Συναρμολόγηση των στηριγμάτων για τα εξαρτήματα αναρρόφησης (βλέπε εικόνα Β)

- Σπρώξτε το στήριγμα (25) για το σωλήνα αναρρόφησης και το ακροφύσιο αναρρόφησης αρμών δυνατά από επάνω στην προβλεπόμενη γι' αυτό υποδοχή (10), μέχρι να ασφαλίσει.
- Σπρώξτε το στήριγμα (27) για τον εύκαμπο σωλήνα αναρρόφησης και για το πέλμα δαπέδου δυνατά από επάνω στην προβλεπόμενη γι' αυτό υποδοχή (7) και σφίξτε καλά τη βίδα σταθεροποίησης (26).

### Συναρμολόγηση του σωλήνα αναρρόφησης (βλέπε εικόνα C)

- Τοποθετήστε τον εύκαμπο σωλήνα αναρρόφησης (13) στην υποδοχή του εύκαμπτου σωλήνα (8), μέχρι να ασφαλισουν τα δύο κουμπιά (28) του εύκαμπτου σωλήνα αναρρόφησης.

**Υπόδειξη:** Κατά την αναρρόφηση με την τριβή της σκόνης στον εύκαμπο σωλήνα αναρρόφησης και στα εξαρτήματα αναρρόφησης δημιουργείται ένα ηλεκτροστατικό φορτίο, το οποίο ο χρήστης μπορεί να αντιληφθεί στη μορφή στατικής εκφόρτισης (ανάλογα με τις συνθήκες του περιβάλλοντος και τη σωματική αίσθηση).

### Συναρμολόγηση των εξαρτημάτων αναρρόφησης

Ο εύκαμπος σωλήνας αναρρόφησης (13) είναι εξοπλισμένος με ένα σύστημα κλιπ, με το οποίο μπορεί να συνδεθούν τα εξαρτήματα αναρρόφησης (προσαρμογέα αναρρόφησης (14), κυρτό ακροφύσιο (15)).

### Συναρμολόγηση του προσαρμογέα αναρρόφησης ή του κυρτού ακροφυσίου (βλέπε εικόνα D)

Περάστε τον προσαρμογέα αναρρόφησης (14) ή το κυρτό ακροφύσιο (15) πάνω στον εύκαμπο σωλήνα αναρρόφησης (13), μέχρι τα δύο κουμπιά (28) του εύκαμπτου σωλήνα αναρρόφησης να ασφαλισουν με τον χαρακτηριστικό ήχο.

Για την αποσυναρμολόγηση πατήστε τα κουμπιά (28) προς τα μέσα και τραβήξτε τα εξαρτήματα μεταξύ τους.

### Συναρμολόγηση των ακροφυσίων και των σωλήνων

- Συνδέστε, όταν χρειάζεται, τους σωλήνες αναρρόφησης (18) καλά μεταξύ τους και στη συνέχεια περάστε τους σταθερά πάνω στο κυρτό ακροφύσιο (15).
- Τοποθετήστε το πέλμα δαπέδου (17) ή το ακροφύσιο αναρρόφησης αρμών (16) σταθερά πάνω στο σωλήνα αναρρόφησης (18) ή στο κυρτό ακροφύσιο (15).

### Στερέωση του ιμάντα μεταφοράς (βλέπε εικόνα E)

- ▶ **Ο ιμάντας μεταφοράς είναι κατάλληλος μόνο για τη μεταφορά και τη σταθεροποίηση του απορροφητήρα!**

Περάστε τους αυτόματους κρίκους του ιμάντα μεταφοράς (29) στους κρίκους στερέωσης (9) του απορροφητήρα.

### Συναρμολόγηση των τροχών κύλισης (βλέπε εικόνα F)

Τοποθετήστε τους 4 πείρους στερέωσης των τροχών κύλισης (30) στις υποδοχές των τροχών κύλισης (31), μέχρι να ασφαλισουν με τον χαρακτηριστικό ήχο.

Μπορούν να χρησιμοποιηθούν επίσης άλλοι τροχοί κύλισης σύμφωνα με το πρότυπο EN 12529 (διάμετρος πείρου στερέωσης 1.1 mm).

- ▶ **Ελέγξτε την ικανότητα λειτουργίας των φρένων των τροχών, προτού χρησιμοποιήσετε τον απορροφητήρα.**

## Λειτουργία

- ▶ **Απομακρύνετε την μπαταρία, προτού συντηρήσετε ή καθαρίσετε τον απορροφητήρα, προτού κάνετε ρυθμίσεις στη συσκευή, αλλάξετε εξαρτήματα ή φυλάξετε τον απορροφητήρα.** Αυτά τα προληπτικά μέτρα ασφαλείας μειώνουν τον κίνδυνο από τυχόν αθέλητη εκκίνηση του απορροφητήρα.
- ▶ **Προσέχετε, λόγω του κινδύνου σκοντάματος, για μια καθαρή και τακτοποιημένη περιοχή εργασίας.**

### Θέση σε λειτουργία

- ▶ **Ο απορροφητήρας δεν επιτρέπεται να χρησιμοποιηθεί χωρίς φίλτρο.**
- ▶ **Χρησιμοποιείτε μόνο ένα άψογο φίλτρο (χωρίς ρωγμές, χωρίς τρύπες κλπ.). Αλλάξτε αμέσως ένα χαλασμένο φίλτρο.**
- ▶ **Πριν την αναρρόφηση βεβαιωθείτε, ότι η μονάδα του φίλτρου είναι σταθερά συναρμολογημένη.**
- ▶ **Πριν την αναρρόφηση βεβαιωθείτε, ότι το κάλυμμα της θήκης της μπαταρίας είναι κλεισμένο καλά.**
- ▶ **Παρακαλούμε να ενημερωθείτε σχετικά με τους ισχύοντες κανονισμούς/νόμους της χώρας σας που αναφέρονται στον τρόπο αντιμετώπισης ανθυγιεινών σκονών.**
- ▶ **Αναρροφάτε τη σκόνη πέτρας μόνο με ρητά αναφερόμενους συνδυασμούς από ηλεκτρικό εργαλείο και σύστημα αναρρόφησης, για τους οποίους έχει αποδειχθεί η μη υπέρβαση των προβλεπόμενων από τον νόμο οριακών τιμών.** Τα αποδεικτικά στοιχεία θα τα βρείτε στη διεύθυνση <http://www.bosch-professional.com/dust>.

Κατά κανόνα, ο απορροφητήρας δεν επιτρέπεται να χρησιμοποιηθεί σε χώρους εκτεθειμένους σε κίνδυνο έκρηξης.

Για να εξασφαλίσετε μια ιδανική απορροφητική ικανότητα, πρέπει να ξετυλίξετε τον εύκαμπο σωλήνα αναρρόφησης (13) πάντοτε εντελώς από το στήριγμα του εύκαμπτου σωλήνα αναρρόφησης (27).

### Ενεργοποίηση/απενεργοποίηση

Για την **ενεργοποίηση** του απορροφητήρα πατήστε σύντομα το πλήκτρο On/Off **(3)**.

Για την **απενεργοποίηση** του απορροφητήρα πατήστε εκ νέου το πλήκτρο On/Off **(3)**.

Για λόγους ασφαλείας δεν ενεργοποιείται ο απορροφητήρας, όταν το πλήκτρο On/Off **(3)** πατηθεί πάνω από 5 δευτερόλεπτα.

### Ξηρή αναρρόφηση

**Αναρρόφηση της δημιουργούμενης σκόνης από τα ευρισκόμενα σε λειτουργία ηλεκτρικά εργαλεία (βλέπε εικόνα G)**

► **Όταν ο εξερχόμενος αέρας επιστρέφει στον χώρο, πρέπει να επικρατεί επαρκής ρυθμός ανανέωσης αέρα. Τηρείτε τις σχετικές εθνικές διατάξεις.**

- Συναρμολογήστε τον προσαρμογέα αναρρόφησης **(14)** ή το κυρτό ακροφύσιο **(15)** (βλέπε «Συναρμολόγηση του προσαρμογέα αναρρόφησης ή του κυρτού ακροφυσίου (βλέπε εικόνα D)», Σελίδα 83).
- Τοποθετήστε τον προσαρμογέα αναρρόφησης **(14)** ή το κυρτό ακροφύσιο **(15)** στο στόμιο αναρρόφησης του ηλεκτρικού εργαλείου.

Μόνο σε περίπτωση χρήσης του προσαρμογέα αναρρόφησης **(14)**:

**Υπόδειξη:** Κατά την εργασία με ηλεκτρικά εργαλεία, των οποίων η παροχή αέρα στον εύκαμπο σωλήνα αναρρόφησης είναι μικρή (π.χ. σέγες, λειαντήρες κλπ.), πρέπει να ανοίξει το άνοιγμα τυχαίας εισαγωγής αέρα **(32)** του προσαρμογέα αναρρόφησης **(14)**. Έτσι βελτιώνεται η συνολική ισχύς του απορροφητήρα και του ηλεκτρικού εργαλείου. Γυρίστε γι' αυτό το δακτύλιο πάνω από το άνοιγμα τυχαίας εισαγωγής αέρα **(32)**, ώσπου να δημιουργηθεί το μέγιστο άνοιγμα.

### Υγρή αναρρόφηση

► **Μην αναρροφάτε με τον απορροφητήρα εύφλεκτα ή εκρηκτικά υγρά, για παράδειγμα βενζίνη, πετρέλαιο, αλκοόλη, διαλύτες. Μην αναρροφάτε καυτές, φλεγόμενες ή εκρηκτικές σκόνες. Μη λειτουργείτε τον απορροφητήρα σε επικινδύνους για έκρηξη χώρους.** Οι σκόνες, οι αναθυμιάσεις ή τα υγρά μπορεί να αναφλεχθούν και να εκραγούν.

### Πριν την υγρή αναρρόφηση

- Αδειάστε το δοχείο **(1)**.
- Καθαρίστε το φίλτρο **(33)** και τοποθετήστε το ξανά στον απορροφητήρα (βλέπε «Καθαρισμός/αλλαγή φίλτρου (βλέπε εικόνες I1–I2)», Σελίδα 85).

Ο απορροφητήρας είναι εξοπλισμένος με έναν πλωτήρα **(34)**. Όταν επιτευχθεί το μέγιστο ύψος πλήρωσης, σταματά η αναρρόφηση.

### Μετά από κάθε υγρή αναρρόφηση

- Αδειάστε το δοχείο **(1)**.
- Αδειάστε το νερό από το φίλτρο **(33)**.

### Μετά την υγρή αναρρόφηση για την αποφυγή δημιουργίας μούχλας

- Αφαιρέστε το επάνω μέρος του απορροφητήρα **(5)** και αφήστε το να στεγνώσει καλά.
- Βγάλτε έξω το φίλτρο **(33)** και αφήστε το επίσης να στεγνώσει καλά (βλέπε «Καθαρισμός/αλλαγή φίλτρου (βλέπε εικόνες I1–I2)», Σελίδα 85).

## Συντήρηση και Service

### Συντήρηση και καθαρισμός

- **Απομακρύνετε την μπαταρία, προτού συντηρήσετε ή καθαρίσετε τον απορροφητήρα, προτού κάνετε ρυθμίσεις στη συσκευή, αλλάξτε εξαρτήματα ή φυλάξετε τον απορροφητήρα.** Αυτά τα προληπτικά μέτρα ασφαλείας μειώνουν τον κίνδυνο από τυχόν αθέλητη εκκίνηση του απορροφητήρα.
- **Διατηρείτε τον απορροφητήρα και τις σχισμές αερισμού σε καθαρή κατάσταση να μπορείτε για να εργάζεστε καλά και ασφαλώς.**
- **Κατά τη συντήρηση και τον καθαρισμό του απορροφητήρα φοράτε μια προσωπίδα προστασίας από τη σκόνη.**

Όταν ο απορροφητήρας συντηρείται από τον χρήστη, πρέπει να αποσυναρμολογείται, να καθαρίζεται και να συντηρείται, όσο αυτό είναι εφικτό, χωρίς να προκαλείται κίνδυνος για το προσωπικό συντήρησης ή/και για άλλα τυχόν παρευρισκόμενα άτομα. Ο απορροφητήρας θα πρέπει πριν την αποσυναρμολόγηση του να καθαρίζεται για να προληφθούν έτσι τυχόν ενδεχόμενοι κίνδυνοι. Ο χώρος στον οποίο αποσυναρμολογείται ο απορροφητήρας θα πρέπει να αερίζεται καλά. Κατά τη συντήρηση να φοράτε έναν προσωπικό προστατευτικό εξοπλισμό. Ακολούθως πρέπει να καθαρίζετε την περιοχή που έλαβε χώρα η συντήρηση.

Τουλάχιστον μια φορά το χρόνο πρέπει να διεξάγεται τεχνικός έλεγχος, π. χ. έλεγχος του φίλτρου για ζημιές και της στεγανότητας του απορροφητήρα καθώς και της λειτουργία της διάταξης ελέγχου σκόνης, από τον κατασκευαστή ή από ένα κατάλληλα καταρτισμένο πρόσωπο.

Στους απορροφητήρες της κατηγορίας **L**, που βρίσκονταν σε μολυσμένο περιβάλλον, πρέπει να καθαριστούν το εξωτερικό καθώς και όλα τα μέρη της συσκευής ή να υποστούν μια επεξεργασία με στεγανοποιητικά. Κατά τη διεξαγωγή εργασιών συντήρησης και επισκευής πρέπει να αποσύρονται όλα τα βρώμικα εξαρτήματα που δεν μπορούν να καθαριστούν ικανοποιητικά. Τα εξαρτήματα αυτά πρέπει να αποσύρονται μέσα σε ερμητικά κλεισμένους και στεγανούς σάκους σύμφωνα με τις αντίστοιχες ισχύουσες διατάξεις απόσυρσης τέτοιων απορριμμάτων.

- Καθαρίζετε το περίβλημα του απορροφητήρα κάπου-κάπου με ένα υγρό πανί.
- Καθαρίζετε τις λερωμένες επαφές φόρτισης με ένα στεγνό πανί.

### Καθαρισμός του δοχείου (βλέπε εικόνες H1–H2)

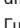

Καθαρίζετε το δοχείο **(1)** μετά από κάθε χρήση, για να διατηρήσετε την ιδανική ικανότητα απόδοσης του απορροφητήρα.

- Ανοίξτε τα κλείστρα **(2)** και αφαιρέστε το επάνω μέρος του απορροφητήρα **(5)**.
- Τινάξτε το δοχείο **(1)** πάνω από ένα κατάλληλο δοχείο απορριμμάτων.
- Εάν είναι απαραίτητο, καθαρίστε το δοχείο με ένα υγρό πανί.  
Εάν είναι απαραίτητο, καθαρίστε το φίλτρο (βλέπε «Καθαρισμός/αλλαγή φίλτρου (βλέπε εικόνες I1–I2)», Σελίδα 85).
- Τοποθετήστε το επάνω μέρος του απορροφητήρα **(5)** ξανά και κλείστε τα κλείστρα **(2)**.

### Καθαρισμός/αλλαγή φίλτρου (βλέπε εικόνες I1–I2)

Η αναρροφητική ικανότητα εξαρτάται από την κατάσταση του φίλτρου. Καθαρίζετε γι' αυτό τακτικά το φίλτρο.

Αντικαταστήστε αμέσως ένα χαλασμένο φίλτρο.

- Ανοίξτε τα κλείστρα **(2)** και αφαιρέστε το επάνω μέρος του απορροφητήρα **(5)**.
- Γυρίστε το φίλτρο **(33)** μέχρι τέρμα στη φορά περιστροφής  και αφαιρέστε το από το στήριγμα του φίλτρου **(35)**.
- Φίλτρο στεγνό:  
Χτυπήστε το φίλτρο **(33)** σε ένα κατάλληλο δοχείο απορριμμάτων. Προσέξτε, να μην υποστούν ζημιά τα φυλλαράκια του φίλτρου.  
Για να έχετε τη μέγιστη δύναμη αναρρόφησης, βουρτίστε τα φυλλαράκια του φίλτρου με μια μαλακιά βούρτσα.  
ή  
Φίλτρο υγρό:  
Ξεπλύνετε το φίλτρο **(33)** κάτω από τρεχούμενο νερό και αφήστε το στη συνέχεια να στεγνώσει καλά.  
ή  
Αντικαταστήστε ένα χαλασμένο φίλτρο **(33)**.
- Τοποθετήστε το φίλτρο **(33)** στο στήριγμα του φίλτρου **(35)** και γυρίστε το μέχρι τέρμα στη φορά περιστροφής .
- Τοποθετήστε το επάνω μέρος του απορροφητήρα **(5)** ξανά και κλείστε τα κλείστρα **(2)**.  
Βεβαιωθείτε, ότι τα κλείστρα ασφαλίζουν σωστά.

### Βλάβες

Όταν η ισχύς αναρρόφησης είναι ανεπαρκής, ελέγξτε:

- Είναι το δοχείο **(1)** γεμάτο;  
▷ (βλέπε «Καθαρισμός του δοχείου (βλέπε εικόνες H1–H2)», Σελίδα 84).
- Είναι το φίλτρο **(33)** μπουκωμένο με σκόνη;  
▷ (βλέπε «Καθαρισμός/αλλαγή φίλτρου (βλέπε εικόνες I1–I2)», Σελίδα 85).
- Είναι η χωρητικότητα της μπαταρίας πολύ ασθενής;  
▷ Φορτίστε την μπαταρία.

Το τακτικό άδειασμα του δοχείου **(1)** και ο τακτικός καθαρισμός του φίλτρου **(33)** εξασφαλίζουν μια ιδανική απορροφητική ικανότητα.

Εάν μετά η ισχύς αναρρόφησης δεν επιτευχθεί, τότε απευθυνθείτε σε ένα κέντρο εξυπηρέτησης πελατών της **Bosch**.

### Φύλαξη (βλέπε εικόνα J)

- Τοποθετήστε τους σωλήνες αναρρόφησης **(18)** στα στηρίγματα **(25)**.

- Τοποθετήστε το ακροφύσιο αναρρόφησης αρμών **(16)** σε έναν σωλήνα αναρρόφησης **(18)**.
- Τοποθετήστε το πέλμα δαπέδου **(17)** στο στήριγμα **(27)**.
- Τυλίξτε τον εύκαμπο σωλήνα αναρρόφησης **(13)** από κάτω στο στήριγμα **(27)** και στερεώστε τη θηλιά συγκράτησης **(36)**.
- Μεταφέρετε τον απορροφητήρα μόνο από τη λαβή μεταφοράς **(6)** ή από τον ιμάντα μεταφοράς (εάν υπάρχει).
- Φυλάξτε τον απορροφητήρα σε έναν στεγνό χώρο και ασφαλίστε τον από τυχόν αναρμόδια χρήση.

### Εξυπηρέτηση πελατών και συμβουλές εφαρμογής

Η υπηρεσία εξυπηρέτησης πελατών απαντά στις ερωτήσεις σας σχετικά με την επισκευή και τη συντήρηση του προϊόντος σας καθώς και για τα αντίστοιχα ανταλλακτικά. Σχέδια συναρμολόγησης και πληροφορίες για τα ανταλλακτικά θα βρείτε επίσης κάτω από:

**www.bosch-pt.com**

Η ομάδα παροχής συμβουλών της Bosch απαντά ευχαρίστως τις ερωτήσεις σας για τα προϊόντα μας και τα εξαρτήματά τους. Δώστε σε όλες τις ερωτήσεις και παραγγελίες ανταλλακτικών οπωσδήποτε το 10ψήφιο κωδικό αριθμό σύμφωνα με την πινακίδα τύπου του προϊόντος.

### Ελλάδα

Robert Bosch A.E.  
Ερχείας 37  
19400 Κορωπί – Αθήνα  
Τηλ.: 210 5701258  
Φαξ: 210 5701283  
Email: pt@gr.bosch.com  
www.bosch.com  
www.bosch-pt.gr

### Περατέρω διευθύνσεις σέρβις θα βρείτε στην ηλεκτρονική διεύθυνση:

[www.bosch-pt.com/serviceaddresses](http://www.bosch-pt.com/serviceaddresses)

### Μεταφορά

Οι συνιστώμενες μπαταρίες ιόντων λιθίου υπόκεινται στις απαιτήσεις των επικίνδυνων αγαθών. Οι μπαταρίες μπορούν να μεταφερθούν οδικώς από τον χρήστη χωρίς άλλους όρους.

Όταν, όμως, οι μπαταρίες αποστέλλονται από τρίτους (π.χ. αεροπορικώς ή με εταιρία μεταφορών) πρέπει να τηρούνται διάφορες ιδιαίτερες απαιτήσεις για τη συσκευασία και τη σημάση. Εδώ πρέπει, κατά την προετοιμασία του τεμαχίου αποστολής να ζητηθεί οπωσδήποτε και η συμβουλή ενός ειδικού για επικίνδυνα αγαθά.

Αποστέλλετε τις μπαταρίες μόνο όταν το περίβλημα είναι άθικτο. Κολλάτε τις γυμνές επαφές με κολλητική ταινία και να συσκευάζετε την μπαταρία κατά τέτοιο τρόπο, ώστε αυτή να μην κουνιέται μέσα στη συσκευασία. Παρακαλούμε να λαμβάνετε επίσης υπόψη σας και τυχόν πιο αυστηρές εθνικές διατάξεις.



**Απόσυρση**

Ο απορροφητήρας, οι μπαταρίες, τα εξαρτήματα και οι συσκευασίες πρέπει να ανακυκλώνονται με τρόπο φιλικό προς το περιβάλλον.



Μη ρίχνετε τον απορροφητήρα και τις μπαταρίες στα οικιακά απορρίμματα!

**Μόνο για χώρες της ΕΕ:**

Σύμφωνα με την Ευρωπαϊκή οδηγία 2012/19/ΕΕ σχετικά με τις παλιές ηλεκτρικές και ηλεκτρονικές συσκευές και τη μεταφορά της οδηγίας αυτής σε εθνικό δίκαιο οι άχρηστοι απορροφητήρες και σύμφωνα με την Ευρωπαϊκή οδηγία 2006/66/ΕΚ οι χαλασμένες ή χρησιμοποιημένες μπαταρίες πρέπει να συλλέγονται ξεχωριστά, για να ανακυκλωθούν με τρόπο φιλικό προς το περιβάλλον.

Σε περίπτωση μη ενδεδειγμένης απόσυρσης οι ηλεκτρικές και ηλεκτρονικές συσκευές λόγω ενδεχομένης παρουσίας επικίνδυνων ουσιών μπορούν να έχουν επιβλαβείς επιπτώσεις στο περιβάλλον και στην ανθρώπινη υγεία.

**Επαναφορτιζόμενες μπαταρίες/Μπαταρίες:****Li-Ion:**

Προσέξτε παρακαλώ τις υποδείξεις στην ενότητα Μεταφορά (βλέπε «Μεταφορά», Σελίδα 85).

**Türkçe****Elektrikli süpürgeler için güvenlik talimatı**

**Bütün güvenlik talimatını ve uyarıları okuyun.** Güvenlik talimatlarına ve uyarılara uyulmadığı takdirde elektrik çarpmasına, yangına ve/veya ciddi yaralanmalara neden

olunabilir.

**Bütün uyarıları ve talimat hükümlerini ileride kullanmak üzere saklayın.**

- **Bu elektrikli süpürge çocukların ve fiziksel, duyuşsal veya zihinsel yetenekleri sınırlı veya yeterli deneyim ve bilgisi olmayan kişilerin kullanması için tasarlanmamıştır.** Aksi takdirde hatalı kullanım ve yaralanma tehlikesi vardır.

- **Çocuklara göz kulak olun.** Bu yolla çocukların elektrikli süpürge ile oynamasını önlersiniz.

- **Süpürülecek malzemelerle ilgili tüm güvenlik düzenlemelerine uyun.**
- **Kayın veya meşe ağacı tozlarını veya asbesti emdirmeyin. Taş tozlarını emme işlemi yalnızca GAS 18V-10 L / Bosch tarafından kullanılması onaylanan toz emme sistemleriyle gerçekleştirilebilir.** Bu maddeler kanserojen kabul edilir.

**⚠ UYARI**

**Elektrikli süpürgeyi ancak, elektrikli süpürge kullanımı, emilen malzeme ve tasfiye hakkında yeterli bilgiyi aldıktan sonra kullanın.** Aletin kullanımı hakkında dikkatli bilgi edinme hatalı kullanma ve yaralanma riskini azaltır.

**⚠ UYARI**

**Bu elektrikli süpürge kuru maddelerin ve uygun önlemlerle sıvıların emilmesine uygundur.** Aletin içine sıvı sızması elektrik çarpmaya tehlikesini artırır.

- **Bu elektrikli süpürge ile örneğin benzin, yağ, alkol, çözücü madde gibi yanıcı veya patlayıcı maddeleri emdirmeyin. Kızgın, yanıcı veya patlayıcı tozları emdirmeyin. Elektrikli süpürgeyi patlama olasılığı bulunan mekanlarda çalıştırmayın.** Tozlar, buharlar veya sıvılar tutuşabilir veya patlayabilir.

**⚠ UYARI**

**Köpük veya su dışarı çıkacak olursa elektrikli süpürgeyi hemen kapatın ve hazneyi boşaltın.** Aksi takdirde elektrikli süpürge hasar görebilir.

- **DİKKAT! Elektrikli süpürge sadece kapalı mekanlarda saklanabilir.**
- **DİKKAT! Şamandırayı düzenli aralıklarla temizleyin ve hasar olup olmadığını kontrol edin.** Aksi takdirde tam işlev sağlamaz.
- **Çalışma yerinizin iyice havalandırılmasını sağlayın.**
- **Elektrikli süpürge için sadece kalifiye uzman personel tarafından ve orijinal yedek parça kullanılarak onarılmasını sağlayın.** Bu şekilde elektrikli süpürge için güvenliğini sağlarsınız.

**⚠ UYARI**

**Elektrikli süpürge sağlığa zararlı toz içerir.** Boşaltma ve bakım işlerinin, toz haznesinin tasfiyesinin uzman personel tarafından yapılmasını sağlayın. Bu işler için uygun bir koruyucu donanım gereklidir. Filtre sistemi tam değilse ve dikkatlice takılmamışsa elektrikli süpürgeyi çalıştırmayın. Aksi takdirde sağlığınıza riske atarsınız.

- **Çalışmaya başlamadan önce her defasında emme hortumunun düzgün işlev görmediğini kontrol edin.** Bu işlem esnasında dışarı toz sızmasını önlemek için emme hortumunu elektrikli süpürgeye takılı bırakın. Aksi takdirde toz soluyabilirsiniz.
- **Elektrikli süpürgeyi doğrudan gelen su huzmesi ile temizlemeyin.** Elektrikli süpürge için üst parçası içine su sızması elektrik çarpmaya riskini artırır.

- ▶ **Aküyü açmayın.** Kısa devre tehlikesi vardır.
- ▶ **Akü hasar görürse veya usulüne aykırı kullanılırsa dışarı buhar sızabilir. Akü yanabilir veya patlayabilir.** Çalıştığınız yeri havalandırın ve şikayet olursa hekime başvurun. Akülerden çıkan buharlar nefes yollarını tahriş edebilir.
- ▶ **Yanlış kullanım veya hasarlı akü, yanıcı sıvının aküden dışarı sızmasına neden olabilir. Bu sıvı ile temas etmekten kaçınınız. Yanlışlıkla temas ederseniz temas eden yeri su ile yıkayınız. Sıvı gözlerinize gelecek olursa hekime başvurun.** Dışarı sızan akü sıvısı cilt tahrişlerine ve yanmalara neden olabilir.
- ▶ **Çivi veya tornavida gibi sivri nesnelere veya dışarıdan kuvvet uygulama aküde hasara neden olabilir.** Akü içinde bir kısa devre oluşabilir ve akü yanabilir, duman çıkarabilir, patlayabilir veya aşırı ölçüde ısınabilir.
- ▶ **Kullanım dışındaki aküyü, kontaklar arasında köprüleme yapabilecek büro ataçları, madeni paralar, anahtarlar, çiviler, vidalar veya başka küçük metal nesnelere uzak tutunuz.** Akü kontakları arasındaki bir kısa devre yanmalara veya yangınlara neden olabilir.
- ▶ **Aküyü yalnızca üreticinin ürünlerinde kullanınız.** Ancak bu yolla akü tehlikeli zorlanmalara karşı korunur.
- ▶ **Aküleri sadece üretici tarafından tavsiye edilen şarj cihazlarında şarj ediniz.** Bir akünün şarjına uygun olarak üretilmiş şarj cihazı başka bir akünün şarjı için kullanılırsa yangın tehlikesi ortaya çıkar.



**Aküyü sıcağın, sürekli gelen güneş ışımından, ateşten, kırdan, sudan ve nemden koruyunuz.** Patlama ve kısa devre tehlikesi vardır.



- ▶ **Elektrikli süpürgeyi taşıma kayışı ile taşıyorsanız bununla çalışmayınız.** Süpürme işlemi sırasında taşıma kayışına takılıp düşebilirsiniz.
- ▶ **Taşıma kayışını sadece elektrikli süpürge ile birlikte kullanınız.**

## Semboller

Aşağıdaki semboller elektrikli süpürgezin kullanılmasında önemli olabilir. Lütfen sembolleri ve anlamlarını zihninize iyice yerleştiriniz. Sembollerin doğru yorumu elektrikli süpürgeyi daha iyi ve güvenli kullanmanıza yardımcı olur.

### Semboller ve anlamları



**UYARI! Bütün güvenlik uyarılarını ve talimatları okuyunuz.** Güvenlik uyarılarına ve talimatlara uyulmaması elektrik çarpmasına, yangına ve/veya ciddi yaralanmalara neden olabilir.



IEC/EN 60335-2-69 uyarınca L sınıfı, > 1 mg/m<sup>3</sup> patlama sınırı değerli sağlığa zararlı tozların **kuru olarak emdirilmesi** için tasarlanmış elektrikli süpürge

### Semboller ve anlamları



**UYARI! Elektrikli süpürge sağlığa zararlı toz içerir. Boşaltma ve bakım işlerinin, toz haznesinin tasfiyesinin uzman personel tarafından yapılmasını sağlayınız. Bu işler için uygun bir koruyucu donanım gereklidir. Filtre sistemi tam değilse ve dikkatlice takılmamışsa elektrikli süpürgeyi çalıştırmayınız.** Aksi takdirde sağlığınızı riske atarsınız.

## Ürün ve performans açıklaması

Lütfen kullanma kılavuzunun ön kısmındaki resimlere dikkat ediniz.

### Usulüne uygun kullanım

Bu elektrikli süpürge, yanıcı olmayan tozların, yanıcı olmayan sıvıların ve su-hava karışımının tutulması, emilmesi, taşınması ve ayrılması için tasarlanmıştır. Bu elektrikli süpürge toz tekniği açısından test edilmiştir ve L toz sınıfına uygundur. Bu alet örneğin küçük işletmelerdeki, sanayideki ve atölyelerdeki yüksek performans gerektiren profesyonel kullanıma uygundur.

IEC/EN 60335-2-69 uyarınca L toz sınıfına giren elektrikli süpürgeler sadece > 1 mg/m<sup>3</sup> patlama sınırı değerli sağlığa zararlı tozların emilmesinde kullanılabilir.

Elektrikli süpürgeyi ancak bütün fonksiyonları tam olarak biliyorsanız ve bunları kısıtlamasız olarak yürütebiliyorsanız veya ilgili talimat hakkında bilginiz varsa kullanınız.

### Rotational Airflow

Torbasız filtre sistemi toz torbalarının kullanılmasını gereksiz kılar. Emilen kirler haznenin iç duvarlarında (çeperlerinde) toplanır.

### Şekli gösterilen elemanlar

Şekli gösterilen bileşenlerin numaraları grafik sayfasındaki elektrikli süpürge resmindeki numaralarla aynıdır.

- (1) Hazne
- (2) Elektrikli süpürge üst parçası kilidi
- (3) Açma/kapama tuşu
- (4) Akü şarj durumu göstergesi
- (5) Elektrikli süpürge üst parçası
- (6) Taşıma tutamağı
- (7) Emme hortumu/tabana memesi tutucu düzeneği yuvası
- (8) Hortum yuvası
- (9) Sabitleme delikleri
- (10) Emme borusu/derz ucu tutucu düzeneği yuvası
- (11) Akü haznesi kapağı boşa alma tuşu
- (12) Akü haznesi kapağı
- (13) Emme hortumu

- (14) Emme adaptörü
  - (15) kavisli meme
  - (16) Derz memesi
  - (17) Taban memesi
  - (18) Emme borusu
  - (19) Akü yuvası
  - (20) Akü<sup>a)</sup>
  - (21) Akü kilit açma tuşu<sup>a)</sup>
  - (22) Tespit vidaları
  - (23) Görüş paneli
  - (24) Akü haznesi kapağının tutucu düzeneği
  - (25) Emme borusu ve zemin ucu tutucu düzeneği
  - (26) Tutucu düzeneği sabitleme vidası (27)
  - (27) Emme hortumu ve taban memesi tutucu düzeneği
  - (28) Basmalı düğme
  - (29) Taşıma kayışı<sup>a)</sup>
  - (30) Kayış kasnağı<sup>a)</sup>
  - (31) Kayış kasnağının yuvası
  - (32) Ters hava deliği
  - (33) Filtre
  - (34) Şamandıra
  - (35) Fitre tutucu düzeneği
  - (36) Emme hortumu tutma halkası
- a) **Şekli gösterilen veya tanımlanan aksesuar standart teslimat kapsamında değildir. Aksesuarın tümünü aksesuar programımızda bulabilirsiniz.**

## Teknik veriler

Akülü ıslak/kuru elektrikli süpürge	GAS 18V-10 L	
Malzeme numarası	3 601 JC6 3..	
Gerilim	V	18
Giriş gücü	W	260
Hazne hacmi (brüt)	l	10
Net hacim (sıvı)	l	6
Maks. alçak basınç <sup>A)</sup>		
- Elektrikli süpürge <sup>B)</sup>	hPa	90
- Türbin	hPa	115
Maks. akış miktarı <sup>A)</sup>		
- Elektrikli süpürge <sup>B)</sup>	l/sn m <sup>3</sup> /sa	24 86
- Türbin	l/sn m <sup>3</sup> /sa	34 122
Amper başına çalışma süresi	dak/Ah	4
Toz sınıfı		L
Ağırlığı EPTA-Procedure 01:2014 uyarınca	kg	5,1-6,1 <sup>C)</sup>
Koruma sınıf		IPX4

Akülü ıslak/kuru elektrikli süpürge	GAS 18V-10 L	
Şarj sırasında önerilen ortam sıcaklığı	°C	0 ... +35
Çalışma <sup>D)</sup> ve depolama sırasında izin verilen ortam sıcaklığı	°C	-20 ... +50
Tavsiye edilen aküler		GBA 18V... ProCORE18V...
Tavsiye edilen şarj cihazları		GAL 18... GAX 18... GAL 36...

- A) 20-25 °C'de akü **GAS 18V 6.3Ah** ile ölçülmüştür.  
 B) Emme hortumu (13) kavisli (açılı) meme (15) ile ölçülmüştür  
 C) Kullanılan aküye bağlıdır  
 D) <0 °C sıcaklıklarda sınırlı performans  
 Değerler ürüne bağlı olarak değişebilir ve uygulama ve çevre koşullarına tabidir. Daha fazla bilgi için:  
[www.bosch-professional.com/wac](http://www.bosch-professional.com/wac).

## Gürültü/Titreşim bilgisi

Gürültü emisyon değerleri **EN 60335-2-69** uyarınca belirlenmektedir.

Elektrikli süpürge'nin A ağırlıklı ses basıncı seviyesi tipik olarak şöyledir **79** dB(A). Tolerans K = 2 dB. Gürültü seviyesi çalışma sırasında belirtilen değerleri aşabilir. **Kulak koruması kullanın!**

Toplam titreşim değerleri  $a_{hv}$  (üç yönün vektör toplamı) ve Tolerans K **EN 60335-2-69** uyarınca belirlenmektedir:  
 $a_{hv} < 2,5 \text{ m/s}^2$ ,  $K = 1,5 \text{ m/s}^2$ .

## Akü

**Bosch** akülü elektrikli süpürgeleri ayrıca aküsüz de satmaktadır. Elektrikli süpürge'nizin teslimat kapsamında akünün olup olmadığını ambalajından öğrenebilirsiniz.

## Akünün şarj edilmesi

- ▶ **Sadece teknik veriler bölümünde belirtilen şarj cihazlarını kullanın.** Sadece bu şarj cihazları elektrikli süpürge'nizde kullanılan lityum iyon akülere uygundur.

**Not:** Lityum iyon aküler, uluslararası nakliye kurallarına uygun olarak kısmi şarjlı olarak teslim edilmektedir. Aküden tam performansı elde edebilmek için ilk kullanımdan önce aküyü tam olarak şarj edin.

## Akünün takılması ve çıkarılması (Bakınız: Resimler A1-A2)

- ▶ **Aküyü takarken zor kullanmayın.** Akü, sadece doğru pozisyonda ürüne takılabilecek biçimde tasarlanmıştır.
- ▶ Verimli ve güvenli biçimde çalışabilmek için akü gözünü ve akü yuvasını her zaman temiz ve kuru tutun.
  - Boşa alma tuşuna (11) basarak akü haznesi kapağını (12) açın.
  - İştilir biçimde kilitleme yapınca kadar aküyü (20) akü yuvasına (19) itin.
  - Aküyü (20) çıkarmak için aküdeki boşa alma tuşuna (21) basın ve aküyü akü yuvasından (19) çekerek çıkarın.

- Akü haznesi kapağını (12) kapatın.

### Akü haznesi kapağının değiştirilmesi (Bakınız: Resimler A3–A5)

Bir ProCORE18V 12Ah akü kullanmak isterseniz akü haznesi kapağı (12) kapatılamaz. Akü haznesi kapağı (12) bu durum için tasarlanmış görüş paneliyle (23) değiştirilebilir.

Islak veya nemli ortamlarda, elektrikli süpürge yalnızca akü haznesi kapağı kapalıyken kullanılabilir.

### Akü haznesi kapağının sökülmesi (bkz. Resim A3)

Aküyü (20) akü yuvasından (19) çıkarın.

Her iki sabitleme vidasını (22) (ST4×12) bir yıldız tornavida PH1 ile çıkarın ve akü haznesi kapağını (12) çıkarın.

### Görüş panelinin takılması (bkz. Resim A4)

Akü haznesi kapağının tutucu düzeneğini (24) aşağı doğru bastırın ve görüş panelini (23) itin.

### Görüş panelinin çıkarılması (bkz. Resim A5)

Düz tornavidayı yerleştirin, görüş panelini (23) biraz arkaya itin ve görüş panelini çekerek çıkarın. Bu sırada akü haznesi kapağının tutucu düzeneğini (24) aşağı bastırın.

### Akü şarj durumu göstergesi

Akü takıldığında, elektrikli süpürge akü şarj durumu göstergesinde (4), akü çıkarıldığı zaman ise akünün üzerinde görebilirsiniz.

### Elektrikli süpürge akü şarj durumu göstergesi

Elektrikli süpürge açıldıktan sonra akü şarj durumu göstergesinin (4) 5 yeşil LED'i teker teker ve artacak şekilde yanar. Daha sonra LED'ler akünün (20) şarj durumunu gösterir.

### Aküdeki akü şarj durumu göstergesi

Akü elektrikli süpürge akü çıkarıldığında şarj durumu akünün şarj durumu göstergesinin yeşil LED'leriyle gösterilir.

Şarj durumunu görmek için şarj durumu göstergesi tuşları ☺ ya da ☹ üzerine basın.

Şarj durumu göstergesi tuşuna basıldıktan sonra hiçbir LED yanmazsa, akü arızalı demektir ve değiştirilmesi gerekir.

Not: Her akü tipinin şarj seviyesi göstergesi yoktur.

### Akü tipi GBA 18V...



LED'ler	Kapasite
Sürekli ışık 3× yeşil	%60–100
Sürekli ışık 2× yeşil	%30–60
Sürekli ışık 1× yeşil	%5–30
Yanıp sönen ışık 1× yeşil	%0–5

### Akü tipi ProCORE18V...



LED'ler	Kapasite
Sürekli ışık 5× yeşil	%80–100
Sürekli ışık 4× yeşil	%60–80
Sürekli ışık 3× yeşil	%40–60
Sürekli ışık 2× yeşil	%20–40
Sürekli ışık 1× yeşil	%5–20
Yanıp sönen ışık 1× yeşil	%0–5

### Akünün optimum verimle kullanılmasına ilişkin açıklamalar

Aküyü nemden ve sudan koruyun.

Aküyü sadece –20 °C ile 50 °C arasındaki bir sıcaklıkta saklayın. Örneğin yaz aylarında aküyü otomobil içerisinde bırakmayın.

Akünün havalandırma aralıklarını düzenli olarak yumuşak, temiz ve kuru bir fırça ile temizleyin.

Şarj işleminden sonra çok kısa süre çalışabiliyorsa akü ömrünü tamamlamış ve değiştirilmesi gerekiyor demektir. Tasfiye konusundaki talimat hükümlerine uyun.

### Montaj

- **Bakım ve temizlik çalışmalarına, alet ayarlarına, aksesuar değiştirmeye başlamadan veya elektrikli süpürgeyi saklamak üzere kaldırmadan önce aküyü çıkarın.** Bu önlem elektrikli süpürge için ışıklıkla ve istenmeden çalıştırılmasını önler.

### Emme aksesuarı mesnetlerinin takılması (Bakınız: Resim B)

- Emme borusu ve derz ucu mesnedini (25) yukarıdan kendisi için öngörülen yuvaya (10) kilitleme yapıcaya kadar itin.
- Emme hortumu ve taban memesi mesnedini (27) yukarıdan kendisi için öngörülen yuvaya (7) itin ve sabitleme vidasını (26) sıkın.

### Emme hortumunun takılması (Bakınız: Resim C)

- Emme hortumunu (13) hortum yuvasına (8), emme hortumunun her iki basmalı düğmesi (28) kavrama yapacak biçimde takın.

**Not:** Emme işlemi esnasında emme hortumu ve aksesuar içindeki tozun sürtünmesi nedeniyle elektro statik yüklenme olur ve bunu kullanıcı statik deşarj olarak algılayabilir (çevre koşullarına ve bedensel hassasiyete bağlı olarak).

### Emme aksesuarının takılması

Emme hortumu (13) bir klips sistemi ile donatılmış olup, bununla emme aksesuarı (emme adaptörü (14), kavisli meme (uç) (15)) bağlanabilir.

### Emme adaptörü veya kavisli memenin takılması (bkz. resim D)

Emme adaptörünü (14) veya kavisli memeyi (15) emme hortumuna (13) emme hortumunun her iki basmalı düğmesi (28) işitilir biçimde kavrama yapıncaya kadar takın. Sökmek için basmalı düğmeleri (28) içeri doğru bastırın ve parçayı sökün.

### Memelerin ve boruların takılması

- Gerekliğinde emme borularını (18) sıkıca birbirine ve sonra sıkıca kavisli memeye (15) takın.
- Zemin memesini (17) veya derz memesini (16) sıkıca emme borusuna (18) veya kavisli (açılı) memeye (15) takın.

### Taşıma askısının sabitlemesi (aksesuar) (bkz. Resim E)

#### ► Taşıma kayışı sadece elektrikli süpürge için uygundur ve sabitlemesi için uygundur!

Taşıma kayışının karabina kancasını (29) elektrikli süpürge için sabitleme deliğine (9) takın.

### Kayış askısının monte edilmesi (aksesuar) (bkz. Resim F)

4 adet kayış kasnağı (30) sabitleme pimini, kayış kasnağı yuvalarında (31) sesli bir şekilde yerine oturana kadar itin. EN 12529 (sabitleme pimi çapı 11 mm) normuna göre diğer kayış kasnakları da kullanılabilir.

#### ► Elektrikli süpürgeyi kullanmadan önce teker frenlerini işlevsellik bakımından kontrol edin.

## İşletim

- **Bakım ve temizlik çalışmalarına, alet ayarlarına, aksesuar değiştirmeye başlamadan veya elektrikli süpürgeyi saklamak üzere kaldırmadan önce aküyü çıkarın.** Bu önlem elektrikli süpürge için yanlılıkla ve istenmeden çalıştırılmasını önler.
- **Takılıp tökezleme tehlikesi nedeniyle çalışma alanınızı temiz ve düzenli tutun.**

### Çalıştırma

- Elektrikli süpürge filtresiz kullanılmamalıdır.
- Sadece hasarsız filtre kullanın (filtrede çatlak, delik ve benzerleri olmamalıdır). Hasarlı filtreyi hemen değiştirin.
- Emdirme işlemine başlamadan önce filtre ünitesinin sıkıca takılı olduğundan emin olun.
- Emdirme işlemine başlamadan önce akü gözü kapağının güvenli biçimde kapatılmış olduğundan emin olun.
- Lütfen ülkenizde geçerli olan sağlığa zararlı tozlarla çalışmaya yönelik düzenlemeler/yasal mevzuat hakkında bilgi alın.

### ► Kaya tozlarını sadece yasal sınır değerlerin altında kaldığı açıkça kanıtlanmış olan elektrikli el aletleri ve toz emme sistemleri kombinasyonları ile vakumlayın.

Kanıtları <http://www.bosch-professional.com/dust> adresinde bulabilirsiniz.

Bu elektrik süpürgesi prensip olarak patlama riski bulunan mekanlarda kullanılamaz.

Optimum emme performansını sağlayabilmemiz için emme hortumunu (13) daima emme hortumu tutucu düzeneğinden (27) bütünüyle açmanız gerekir.

### Açma/kapama

Elektrikli süpürgeyi açmak için açma/kapama tuşuna (3) kısa süre basın.

Elektrikli süpürgeyi kapatmak için açma/kapama tuşuna (3) tekrar basın.

Güvenlik nedenleriyle açma/kapama tuşuna (3) 5 saniyeden daha uzun süre basıldığında elektrikli süpürge açılmaz.

Enerjiden tasarruf etmek için elektrikli süpürgeyi sadece kullanacağınız zaman açın.

### Kuru emme

#### Çalışan elektrikli el aletlerinden çıkan tozun emilmesi (Bakınız: Resim G)

#### ► Aletten çıkan atık hava çalışılan mekana geri veriliyorsa, yeterli bir hava değişim oranının sağlanması gerekir. Bu konudaki ulusal yönetmeliklere uyun.

- Emme adaptörünü (14) veya kavisli memeyi (15) takın (Bakınız „Emme adaptörü veya kavisli memenin takılması (bkz. resim D)“, Sayfa 90).
- Emme adaptörünü (14) veya açılı memeyi (15) elektrikli el aletinin emme rakoruna takın.

Sadece emme adaptörü kullanıldığında (14):

**Not:** Emme hortumundaki hava beslemesi düşük olan elektrikli el aletleri ile çalışırken (örneğin dekupaj testereleri, taşlama/zımparalama makineleri vb.) ters hava deliği (32) emme adaptöründe (14) açılmalıdır. Bu yolla elektrikli süpürge ve elektrikli el aletinin tam performansı yükselir. Bu işlem için ters hava deliği (32) üzerindeki halkayı maksimum aralık oluşuncaya kadar çevirin.

### Islak emme

- **Bu elektrikli süpürge ile örneğin benzin, yağ, alkol, çözücü madde gibi yanıcı veya patlayıcı maddeleri emdirmeyin. Kızgın, yanıcı veya patlayıcı tozları emdirmeyin. Elektrikli süpürgeyi patlama olasılığı bulunan mekanlarda çalıştırmayın.** Tozlar, buharlar veya sıvılar tutuşabilir veya patlayabilir.

### Islak emmeden önce

- Hazneyi boşaltın (1).
- Filtreyi (33) temizleyin ve tekrar elektrikli süpürgeye takın (Bakınız „Filtrenin temizlenmesi/değiştirilmesi (Bakınız: Resimler 11-12)“, Sayfa 91).

Bu elektrikli süpürge bir şamandıra (34) ile donatılmıştır. Maksimum dolum yüksekliğine ulaştığında emme işlemi durdurulur.

#### Her ıslak emmeden sonra

- Hazneyi boşaltın (1).
- Filtredeki (33) suyu boşaltın.

#### Islak emmeden sonra küf oluşumunu engellemek için

- Elektrikli süpürge üst parçasını (5) çıkarın ve iyice kurumasını bekleyin.
- Filtreyi (33) çıkarın onun da iyice kurumasını bekleyin (Bakınız „Filtrenin temizlenmesi/değiştirilmesi“ (Bakınız: Resimler 11-12)“, Sayfa 91).

## Bakım ve servis

### Bakım ve temizlik

- **Bakım ve temizlik çalışmalarına, alet ayarlarına, aksesuar değiştirmeye başlamadan veya elektrikli süpürgeyi saklamak üzere kaldırmadan önce aküyü çıkarın.** Bu önlem elektrikli süpürgeyi yanlışlıkla ve istenmeden çalıştırılmasını önler.
- **Verimli ve güvenli çalışabilmek için elektrikli süpürgeyi ve havalandırma aralıklarını temiz tutun.**
- **Elektrikli süpürgeyi bakımları yaparken ve elektrikli süpürgeyi taşıırken koruyucu toz maskesi kullanın.**

Bakım personeli ve diğer kişiler için bir tehlike oluşturmadığı takdirde, kullanıcının elektrikli süpürge bakımını yapması için alet sökölüp, temizlenmeli ve bakım işlemi gerçekleştirilmelidir. Olası tehlikelerden kaçınmak için, sökölmeden önce elektrikli süpürge temizlenmelidir. Elektrikli süpürgeyi sökölmeceği mekanın havalandırması iyi olmalıdır. Bakım işlemleri esnasında kişisel koruyucu donanım kullanın. Bakım işlemi tamamlandıktan sonra bakımın yapıldığı alan temizlenmelidir.

Yılda en az bir kez üretici veya yetkili bir kişi tarafından toz tekniği testi yapılmalıdır, örneğin filtrenin hasarlı olup olmadığı, elektrikli süpürge kaçak olup olmadığı ve kontrol donanımının işlev görüp görmediği kontrol edilmelidir. Kirli ortamda bulunan, L sınıfına giren elektrikli süpürge aletin bütün dış yüzeyi, içteki makine parçaları temizlenmeli veya sızdırmazlık maddeleri uygulanmalıdır. Bakım ve onarım işlemleri esnasında, yeterli ölçüde temizlenemeyen bütün kirli parçalar atılmalıdır. Bu gibi parçalar geçirgen olmayan torbalar içinde, geçerli mevzuata uygun olarak atılmalıdır.

- Elektrikli süpürgeyi gövdesini zaman zaman nemli bir bezle temizleyin.
- Kirlenen şarj kontaklarını kuru bir bezle temizleyin.

#### Haznenin temizlenmesi (Bakınız: Resimler H1-H2)

Elektrikli süpürgeyi performansını optimum düzeyde tutabilmek için her kullanımdan sonra hazneyi (1) temizleyin.

- Kilitleri (2) açın ve elektrikli süpürgeyi üst parçasını (5) çıkarın.
- Hazneyi (1) uygun bir atık kabı üzerinde silkeleyin.

- Eğer gerekli ise hazneyi nemli bir bezle temizleyin. Gerekliyse filtreyi temizleyin (Bakınız „Filtrenin temizlenmesi/değiştirilmesi“ (Bakınız: Resimler 11-12)“, Sayfa 91).
- Elektrikli süpürgeyi üst parçasını (5) tekrar takın ve kilitleri (2) kilitleyin.

#### Filtrenin temizlenmesi/değiştirilmesi (Bakınız: Resimler 11-12)

Emme performansı filtrenin durumuna bağlıdır. Bu nedenle filtreyi düzenli aralıklarla temizleyin.

Hasar gören filtreyi hemen değiştirin.

- Kilitleri (2) açın ve elektrikli süpürgeyi üst parçasını (5) çıkarın.
- Filtreyi (33) sonuna kadar dönme yönünde çevirin ve filtre mesnedini (35) çıkarın.

Kuru filtre:

Filtreyi (33) uygun bir atık haznesi üzerinde silkeleyerek temizleyin. Bunu yaparken filtrenin lamellerinin hasar görmemesine dikkat edin.

Maksimum emme gücünü sağlayabilmek için filtrenin lamellerini yumuşak bir fırça ile fırçalayın.

veya

Islak filtre:

Filtreyi (33) akar su altında yıkayın ve tam olarak kurumasını bekleyin.

veya

Hasar gören filtreyi (33) değiştirin.

- Filtreyi (33) filtre mesnedi (35) üzerinden takın ve dönme yönünde sonuna kadar çevirin.
- Elektrikli süpürgeyi üst parçasını (5) tekrar takın ve kilitleri (2) kapatın.
- Kilitlerin iyice kavrama yaptığınan emin olun.

#### Arızalar

Yeterli emme gücü yoksa şu kontrolleri yapın:

- Hazne (1) dolu mu?  
▷ (Bakınız „Haznenin temizlenmesi“ (Bakınız: Resimler H1-H2)“, Sayfa 91).
- Filtre (33) tozla tıkanmış mı?  
▷ (Bakınız „Filtrenin temizlenmesi/değiştirilmesi“ (Bakınız: Resimler 11-12)“, Sayfa 91).
- Akü kapasitesi çok mu zayıf?  
▷ Aküyü şarj edin.

Düzenli aralıklarla haznenin (1) boşaltılması ve filtrenin (33) temizlenmesi optimum emme performansını güvenceye alır. Bundan sonra emiş gücüne ulaşılmazsa bir **Bosch** yetkili servis merkezine başvurun.

#### Saklama (Bakınız: Resim J)

- Emme borularını (18) tutucu düzeneğine (25) takın.
- Derz memesini (16) bir emme borusuna (18) takın.
- Taban memesini (17) tutucu düzeneğine (27) takın.
- Emme hortumunu (13) alt taraftan tutucu düzeneğine (27) sarın ve tutma halkasını (36) sabitleyin.
- Elektrikli süpürgeyi sadece taşıma tutamağınan (6) veya taşıma kayışınan (varsas) tutarak taşıyın.



- Elektrikli süpürgeyi kuru bir yerde saklayın ve yetkisiz kişilerin kullanmaması için gerekli önlemleri alın.

### Müşteri servisi ve uygulama danışmanlığı

Müşteri servisleri ürününüzün onarım ve bakımı ile yedek parçalarına ait sorularınızı yanıtlar. Tehlike işaretlerini ve yedek parçalara ait bilgileri şu sayfada da bulabilirsiniz:

**www.bosch-pt.com**

Bosch uygulama danışma ekibi ürünlerimiz ve aksesuarları hakkındaki sorularınızda sizlere memnuniyetle yardımcı olur.

Bütün başvuru ve yedek parça siparişlerinizde ürünün tip etiketi üzerindeki 10 haneli malzeme numarasını mutlaka belirtin.

#### Türkiye

Marmara Elektrikli El Aletleri Servis Hizmetleri Sanayi ve Ticaret Ltd. Şti.

Tersane cd. Zencefil Sok.No:6 Karaköy  
Beyoğlu / İstanbul

Tel.: +90 212 2974320

Fax: +90 212 2507200

E-mail: info@marmarabps.com

Bağrıaçıklar Oto Elektrik

Motorlu Sanayi Çarşısı Doğruer Sk. No:9  
Selçuklu / Konya

Tel.: +90 332 2354576

Tel.: +90 332 2331952

Fax: +90 332 2363492

E-mail: bagriaciklarotoelektrik@gmail.com

Akgül Motor Bobinaj San. Ve Tic. Ltd. Şti  
Alaaddinbey Mahallesi 637. Sokak No:48/C

Nilüfer / Bursa

Tel.: +90 224 443 54 24

Fax: +90 224 271 00 86

E-mail: info@akgulbobinaj.com

Ankaralı Elektrik

Eski Sanayi Bölgesi 3. Cad. No: 43

Kocasinan / KAYSERİ

Tel.: +90 352 3364216

Tel.: +90 352 3206241

Fax: +90 352 3206242

E-mail: gunay@ankarali.com.tr

Asal Bobinaj

Eski Sanayi Sitesi Barbaros Cad. No: 24/C

Canik / Samsun

Tel.: +90 362 2289090

Fax: +90 362 2289090

E-mail: bpsasalbobinaj@hotmail.com

Aygem Elektrik Makine Sanayi ve Tic. Ltd. Şti.

10021 Sok. No: 11 AOSB

Çiğli / İzmir

Tel.: +90 232 3768074

Fax: +90 232 3768075

E-mail: boschservis@aygem.com.tr

Bakırçioğlu Elektrik Makine Hırdavat İnşaat Nakliyat Sanayi  
ve Ticaret Ltd. Şti.

Karaağaç Mah. Sümerbank Cad. No:18/4

Merkez / Erzincan

Tel.: +90 446 2230959

Fax: +90 446 2240132

E-mail: bilgi@korfezelektrik.com.tr

Bosch Sanayi ve Ticaret A.Ş.

Elektrikli El Aletleri

Aydınevler Mah. İnönü Cad. No: 20

Küçükyalı Ofis Park A Blok

34854 Maltepe-İstanbul

Tel.: 444 80 10

Fax: +90 216 432 00 82

E-mail: iletisim@bosch.com.tr

www.bosch.com.tr

Bulsan Elektrik

İstanbul Cad. Devrez Sok. İstanbul Çarşısı

No: 48/29 İskitler

Ulus / Ankara

Tel.: +90 312 3415142

Tel.: +90 312 3410302

Fax: +90 312 3410203

E-mail: bulsanbobinaj@gmail.com

Çözüm Bobinaj

Küsget San.Sit.A Blok 11Nolu Cd.No:49/A

Şehitkamil/Gaziantep

Tel.: +90 342 2351507

Fax: +90 342 2351508

E-mail: cozumbobinaj2@hotmail.com

Onarım Bobinaj

Raif Paşa Caddesi Çay Mahallesi No:67

İskenderun / HATAY

Tel.: +90 326 613 75 46

E-mail: onarim\_bobinaj31@myynet.com

Faz Makine Bobinaj

Cumhuriyet Mah. Sanayi Sitesi Motor

İşleri Bölümü 663 Sk. No:18

Murat Paşa / Antalya

Tel.: +90 242 3465876

Tel.: +90 242 3462885

Fax: +90 242 3341980

E-mail: info@fazmakina.com.tr

Günşah Otomotiv Elektrik Endüstriyel Yapı Malzemeleri San

ve Tic. Ltd. Şti

Beylikdüzü Sanayi Sit. No: 210

Beylikdüzü / İstanbul

Tel.: +90 212 8720066

Fax: +90 212 8724111

E-mail: gunsahelektrik@ttmail.com

Sezmen Bobinaj Elektrikli El Aletleri İmalatı San ve Tic. Ltd.

Şti.

Ege İş Merkezi 1201/4 Sok. No: 4/B

Yenişehir / İzmir

Tel.: +90 232 4571465

Tel.: +90 232 4584480

Fax: +90 232 4573719

E-mail: info@sezmenbobinaj.com.tr

Üstündağ Bobinaj ve Soğutma Sanayi

Nusretiye Mah. Boyacılar Aralığı No: 9

Çorlu / Tekirdağ

Tel.: +90 282 6512884

Fax: +90 282 6521966  
 E-mail: info@ustundagsogutma.com  
 IŞIKLAR ELEKTRİK BOBİNAJ  
 Karasoku Mahallesi 28028. Sokak No:20/A  
 Merkez / ADANA  
 Tel.: +90 322 359 97 10 - 352 13 79  
 Fax: +90 322 359 13 23  
 E-mail: isiklar@isiklarelektrik.com

#### **Diğer servis adreslerini şurada bulabilirsiniz:**

www.bosch-pt.com/serviceaddresses

#### **Nakliye**

Önerilen Lityum İyon aküler tehlikeli madde taşıma yönetmeliği hükümlerine tabidir. Aküler başka bir yükümlülük olmaksızın kullanıcı tarafından caddeler üzerinde taşınabilir.

Üçüncü kişiler eliyle yollanma durumunda (örneğin hava yolu ile veya nakliye şirketleri ile) paketleme ve etiketlemeye ilişkin özel hükümlere uyulmalıdır. Gönderi paketlenirken bir tehlikeli madde uzmanından yardım alınmalıdır.

Aküler sadece ve ancak gövdelerinde hasar yoksa gönderin. Açık kontakları kapatın ve aküyü ambalaj içinde hareket etmeyecek biçimde paketleyin. Lütfen olası ek ulusal yönetmelik hükümlerine de uyun.

#### **İmha**



Elektrik süpürgesi, aküler, aksesuar ve ambalaj malzemesi çevre dostu imha amacıyla bir geri dönüşüm merkezine yollanmalıdır.



Elektrik süpürgesini ve aküleri/bataryaları evsel atıkların içine atmayın!

#### **Sadece AB ülkeleri için:**

Atık elektrikli ve elektronik cihazlara ilişkin 2012/19/EU sayılı Avrupa yönetmeliği ve ulusal hukuktaki uygulaması uyarınca, kullanım ömrünü tamamlamış elektrikli süpürgeler ve 2006/66/EC sayılı Avrupa yönetmeliği uyarınca arızalı veya kullanım ömrünü tamamlamış aküler/piller ayrı ayrı toplanmalı ve çevre kurallarına uygun şekilde imha edilmek üzere bir geri dönüşüm merkezine gönderilmelidir.

Atık elektrikli ve elektronik ekipmanlar uygun şekilde imha edilmezse olası tehlikeli maddelerin varlığı nedeniyle çevre ve insan sağlığı üzerinde zararlı etkileri olabilir.

#### **Aküler/bataryalar:**

##### **Lityum iyon:**

Lütfen nakliye bölümündeki talimata uyun (Bakınız „Nakliye“, Sayfa 93).

## **Polski**

### **Wskazówki dotyczące bezpieczeństwa pracy z odkurzaczami**



**Należy przeczytać wszystkie wskazówki dotyczące bezpieczeństwa i zalecenia.** Nieprzestrzeganie wskazówek dotyczących bezpieczeństwa i zaleceń może doprowadzić do porażenia prądem elektrycznym, pożaru i/lub poważnych obrażeń ciała.

**Należy starannie przechowywać wszystkie wskazówki dotyczące bezpieczeństwa i zalecenia dla dalszego zastosowania.**

- ▶ **Odkurzacz nie jest przeznaczony do użytkowania przez dzieci oraz osoby o ograniczonych funkcjach fizycznych, sensorycznych lub umysłowych, ani przez osoby nieposiadające doświadczenia i/lub odpowiedniej wiedzy.** W przeciwnym wypadku istnieje niebezpieczeństwo niewłaściwej obsługi, a także ryzyko doznania urazów.
- ▶ **Dzieci powinny znajdować się pod nadzorem.** Tylko w ten sposób można zagwarantować, że dzieci nie będą się bawiły odkurzaczem.
- ▶ **Należy przestrzegać przepisów bezpieczeństwa dotyczących odsysanych materiałów.**
- ▶ **Nie wolno odsysać pyłów buczyny lub dębiny ani azbestu. Pył kamienny można odsysać tylko w połączeniu z systemami odsysania pyłu, które wolno stosować w GAS 18V-10 L firmy Bosch.** Substancje te uznawane są za rakotwórcze.
- ⚠ **OSTRZEŻENIE** Odkurzacza wolno użyć tylko po zapoznaniu się ze wszystkimi ważnymi informacjami dotyczącymi jego użytkowania, odsysanych materiałów oraz ich bezpiecznej utylizacji. Właściwe przeszkolenie zmniejsza niebezpieczeństwo niewłaściwej obsługi, a także ryzyko doznania urazów.
- ⚠ **OSTRZEŻENIE** Odkurzacz jest przeznaczony do odsysania suchych materiałów, a dzięki dodatkowemu osprzętowi, także do odsysania cieczy. Przedostanie się cieczy do obudowy podwyższa ryzyko porażenia prądem.

- ▶ Nie wolno odsysać za pomocą odkurzacza cieczy palnych ani wybuchowych, takich jak benzyna, olej, alkohol, rozpuszczalnik. Nie wolno odsysać pyłów gorących, tłących się ani wybuchowych. Nie wolno używać odkurzacza w pomieszczeniach zagrożonych wybuchem. Pyły, opary lub ciecz mogą się zapalić lub wybuchnąć.

**⚠ OSTRZEŻENIE** Po zauważeniu wycieku wody lub piany, odkurzacz należy natychmiast wyłączyć i opróżnić zbiornik. W przeciwnym wypadku może dojść do uszkodzenia odkurzacza

- ▶ **UWAGA!** Odkurzacz wolno przechowywać wyłącznie w pomieszczeniach zamkniętych.
- ▶ **UWAGA!** Pływak należy regularnie czyścić i sprawdzać, czy nie jest on uszkodzony. W przeciwnym wypadku może dojść do zakłóceń jego działania.
- ▶ Należy zawsze dbać o dobrą wentylację stanowiska pracy.
- ▶ Naprawę odkurzacza należy zlecać jedynie wykwalifikowanym fachowcom i wykonać ją tylko przy użyciu oryginalnych części zamiennych. Tylko w ten sposób można zagwarantować zachowanie bezpieczeństwa odkurzacza.

**⚠ OSTRZEŻENIE** Odkurzacz zawiera pył niebezpieczny dla zdrowia. Prace związane z opróżnianiem i konserwacją, w tym utylizację pojemników na pył, należy zlecać jedynie wykwalifikowanym fachowcom. Podczas pracy konieczne jest stosowanie odpowiednich środków ochrony. Nie wolno używać odkurzacza bez kompletnego i prawidłowo stosowanego systemu filtracji. Użycie takie jest groźne dla zdrowia.

- ▶ Przed uruchomieniem urządzenia należy skontrolować stan techniczny węża. Wąż należy przedtem zamocować do odkurzacza, aby nie nastąpiło niezamierzone wyrzucenie pyłu na zewnątrz. Mogło by wówczas dojść do przedostania się pyłu do dróg oddechowych.
- ▶ Odkurzacza nie wolno czyścić strumieniem wody skierowanym bezpośrednio na niego. Przedostanie się wody do górnej części odkurzacza zwiększa ryzyko porażenia prądem elektrycznym.
- ▶ Nie otwierać akumulatora. Istnieje niebezpieczeństwo zwarcia.
- ▶ W razie uszkodzenia akumulatora lub stosowania go niezgodnie z przeznaczeniem może dojść do wystąpienia oparów. Akumulator może się zapalić lub wybuchnąć. Należy zadbać o dopływ świeżego powietrza, a w przypadku wystąpienia dolegliwości skontaktować się z lekarzem. Opary mogą podrażnić drogi oddechowe.
- ▶ W przypadku nieprawidłowej obsługi lub uszkodzenia akumulatora może dojść do wycieku palnego elektrolitu z akumulatora. Należy unikać kontaktu z nim, a w przypadku niezamierzonego zetknięcia się z elektrolitem, należy umyć dane miejsce wodą. Jeżeli ciecz dostała się do oczu, należy dodatkowo skonsultować się z lekarzem. Elektrolit może doprowadzić do podrażnienia skóry lub oparzeń.

- ▶ Ostre przedmioty, takie jak gwoździe lub śrubokręt, a także działanie sił zewnętrznych mogą spowodować uszkodzenie akumulatora. Może wówczas dojść do zwarcia wewnętrznego akumulatora i do jego przepalenia, eksplozji lub przegrzania.
- ▶ Nieużywany akumulator należy trzymać z dala od spinaczy, monet, kluczy, gwoździ, śrub lub innych małych przedmiotów metalowych, które mogłyby spowodować zmostkowanie styków. Zwarcie pomiędzy stykami akumulatora może spowodować oparzenia lub pożar.
- ▶ Akumulator należy stosować wyłącznie w urządzeniach producenta. Tylko w ten sposób można ochronić akumulator przed niebezpiecznym dla niego przeciążeniem.
- ▶ Akumulatory należy ładować wyłącznie w ładowarkach zalecanych przez producenta. Ładowanie akumulatorów innych, niż te, które zostały dla danej ładowarki przewidziane, może spowodować zagrożenie pożarowe.



Akumulator należy chronić przed wysokimi temperaturami, np. przed stałym nasłonecznieniem, przed ogniem, zanieczyszczeniami, wodą i wilgocią. Istnieje zagrożenie zwarcia i wybuchu.

- ▶ Nie należy pracować odkurzaczem przenoszonym za pomocą taśmy naramiennej. Podczas odkurzania może dojść do zaplątania się w taśmę i upadku.
- ▶ Taśmę naramienną należy stosować tylko w połączeniu z odkurzaczem.

## Symbole

Następujące symbole mogą mieć znaczenie podczas pracy z odkurzaczem. Proszę zapamiętać te symbole i ich znaczenia. Właściwa interpretacja symboli sprzyja lepszemu i bezpieczniejszemu użytkownikowi odkurzacza.

### Symbole i ich znaczenie



**OSTRZEŻENIE!** Należy przeczytać wszystkie wskazówki dotyczące bezpieczeństwa i zalecenia. Nieprzestrzeganie wskazówek dotyczących bezpieczeństwa i zaleceń może doprowadzić do porażenia prądem elektrycznym, pożaru i/lub poważnych obrażeń ciała.



Odkurzacz klasy ochrony przeciwpyłowej L, zgodnie z normą IEC/EN 60335-2-69, przeznaczony do pracy na sucho, a użycia niebezpiecznych dla zdrowia pyłów o wartości granicznej narażenia > 1 mg/m<sup>3</sup>



**OSTRZEŻENIE!** Odkurzacz zawiera pył niebezpieczny dla zdrowia. Prace związane z opróżnianiem i konserwacją, w tym utylizację pojemników na pył, należy zlecać jedynie wykwalifikowanym fachowcom. Podczas pracy konieczne jest stosowanie odpowiednich środ-

**Symbole i ich znaczenie**

**kół ochrony. Nie wolno używać odkurzacza bez kompletnego i prawidłowo stosowanego systemu filtracji.** Użycie takie jest groźne dla zdrowia.

**Opis produktu i jego zastosowania**

Proszę zwrócić uwagę na rysunki zamieszczone na początku instrukcji obsługi.

**Użycie zgodne z przeznaczeniem**

Odkurzacz jest przeznaczony do zasysania, pochłaniania, transportowania i oddzielania suchych niepalnych pyłów, niepalnych cieczy i mieszanek wodno-powietrznych. Odkurzacz jest certyfikowany i odpowiada klasie ochrony przeciwpyłowej L. Jest on dostosowany do podwyższonych wymagań podczas zastosowań profesjonalnych, np. w rzemiośle, przemyśle i w warsztatach.

Odkurzacz klasy ochrony przeciwpyłowej L, zgodnie z normą IEC/EN 60335-2-69, wolno stosować wyłącznie do pochłaniania i odsysania niebezpiecznych dla zdrowia pyłów o wartości granicznej narażenia > 1 mg/m<sup>3</sup>.

Odkurzacz wolno używać tylko wtedy, gdy się jest w stanie w pełni ocenić jego wszystkie funkcje, wykonać wszystkie działania bez ograniczeń lub po uzyskaniu odpowiednich instrukcji.

**Rotational Airflow**

Bezworkowy system filtracji umożliwia stosowanie odkurzacza bez worków na pył. Zanieczyszczenia gromadzą się na wewnętrznych ściankach zbiornika.

**Przedstawione graficznie komponenty**

Numeracja przedstawionych graficznie komponentów odnosi się do schematu odkurzacza na stronach graficznych.

- (1) Zbiornik
- (2) Zatrask górnej części odkurzacza
- (3) Włącznik/wyłącznik
- (4) Wskaźnik stanu naładowania akumulatora
- (5) Górna część odkurzacza
- (6) Uchwyt transportowy
- (7) Zaczep do mocowania uchwyty węża odsysającego/dyszy do podłóg
- (8) Uchwyt węża odsysającego
- (9) Oczka mocujące
- (10) Zaczep do mocowania uchwyty rury/dyszy do fug
- (11) Przycisk odblokowujący pokrywki wnętrza akumulatora
- (12) Pokrywka wnętrza akumulatora
- (13) Wąż odsysający
- (14) Adapter do odsysania pyłu
- (15) Dysza wygięta
- (16) Dysza do fug

- (17) Dysza do podłóg
- (18) Rura
- (19) Wnęka akumulatora
- (20) Akumulator<sup>a)</sup>
- (21) Przycisk odblokowujący akumulator<sup>a)</sup>
- (22) Śruby mocujące
- (23) Przesłona
- (24) Uchwyt pokrywki wnętrza akumulatora
- (25) Uchwyt rury i dyszy do fug
- (26) Śruba mocująca uchwyty (27)
- (27) Uchwyt węża odsysającego i dyszy do podłóg
- (28) Przycisk
- (29) Taśma naramienna<sup>a)</sup>
- (30) Rolka bieżna<sup>a)</sup>
- (31) Uchwyt mocujący rolek bieżnych
- (32) Otwór odprowadzający nadmiar powietrza
- (33) Filtr
- (34) Pływak
- (35) Uchwyt filtra
- (36) Uchwyt do zawieszenia węża odsysającego

a) **Osprzęt ukazany na rysunkach lub opisany w instrukcji użytkowania nie wchodzi w standardowy zakres dostawy. Kompletny asortyment wyposażenia dodatkowego można znaleźć w naszym katalogu osprzętu.**

**Dane techniczne**

Akumulatorowy odkurzacz do pracy na sucho i mokro		GAS 18V-10 L
Numer katalogowy		<b>3 601 JC6 3..</b>
Napięcie	V	18
Moc nominalna	W	260
Pojemność zbiornika (brutto)	l	10
Pojemność zbiornika netto (ciecz)	l	6
Maks. podciśnienie <sup>A)</sup>		
- odkurzacz <sup>B)</sup>	hPa	90
- turbina	hPa	115
Maks. przepływ powietrza <sup>A)</sup>		
- odkurzacz <sup>B)</sup>	l/s m <sup>3</sup> /h	24 86
- turbina	l/s m <sup>3</sup> /h	34 122
Czas pracy na jednym cyklu ładowania	min/Ah	4
Klasa ochrony przeciwpyłowej		L
Waga zgodnie z EPTA-Procedure 01:2014	kg	5,1-6,1 <sup>C)</sup>
Stopień ochrony		IPX4

Akumulatorowy odkurzacz do pracy na sucho i mokro		GAS 18V-10 L
Zalecana temperatura otoczenia podczas ładowania	°C	0 ... +35
Dopuszczalna temperatura otoczenia podczas pracy <sup>B)</sup> i podczas przechowywania	°C	-20 ... +50
Zalecane akumulatory		GBA 18V... ProCORE18V...
Zalecane ładowarki		GAL 18... GAX 18... GAL 36...

A) Pomiar wykonany przy temperaturze 20–25 °C z akumulatorem **GBA 18V 6.3Ah**.

B) zmierzone przy użyciu węża (**13**) i dyszy wygiętej (**15**)

C) W zależności od zastosowanego akumulatora

D) Ograniczona wydajność w przypadku temperatur <0 °C.

Wartości mogą różnić się w zależności od produktu, zastosowania i warunków otoczenia. Więcej informacji na stronie:

[www.bosch-professional.com/wac](http://www.bosch-professional.com/wac).

### Informacje o emisji hałasu i drgań

Wartości pomiarowe emisji hałasu zostały określone zgodnie z **EN 60335-2-69**.

Określony wg skali A typowy poziom ciśnienia akustycznego emitowanego przez odkurzacz wynosi **79 dB(A)**. Niepewność pomiaru K = 2 dB. Poziom hałasu podczas pracy może przekroczyć podane wartości. **Stosować środki ochrony słuchu!**

Wartości łączne drgań  $a_{h1}$  (suma wektorowa z trzech kierunków) i niepewność pomiaru K oznaczone zgodnie z **EN 60335-2-69**:

$a_{h1} < 2,5 \text{ m/s}^2$ ,  $K = 1,5 \text{ m/s}^2$ .

## Akumulator

**Bosch** sprzedaje odkurzacze akumulatorowe także w wersji bez akumulatora. Informacja o tym, czy w zakres dostawy odkurzacza wchodzi akumulator, znajduje się na opakowaniu.

### Ładowanie akumulatora

► **Należy stosować wyłącznie ładowarki wyszczególnione w danych technicznych.** Tylko te ładowarki dostosowane są do ładowania akumulatora litowo-jonowego znajdującego się w wyposażeniu standardowym.

**Wskazówka:** Ze względu na międzynarodowe przepisy transportowe w momencie dostawy akumulatory litowo-jonowe są częściowo naładowane. Aby zagwarantować wykorzystanie najwyższej wydajności akumulatora, należy przed pierwszym użyciem całkowicie naładować akumulator.

### Wkładanie i wyjmowanie akumulatora (zob. rys. A1–A2)

► **Wkładając akumulator nie należy stosować siły.** Akumulator został w taki sposób skonstruowany, że można go osadzić w niniejszym wyrobie tylko we właściwej pozycji.

- Komorę i wnękę akumulatora należy utrzymywać w czystości. Pomaga to zapewnić wydajność i bezpieczeństwo pracy.
- Nacisnąć przycisk odblokowujący (**11**), aby otworzyć pokrywę komory akumulatora (**12**).
- Wsunąć akumulator (**20**) we wnękę akumulatora (**19**) aż do wyraźnie słyszalnego kliknięcia sygnalizującego zablokowanie.
- Aby wyjąć akumulator (**20**), należy nacisnąć przycisk odblokowujący (**21**) na akumulatorze i wyjąć go z wnęki (**19**).
- Zamknąć pokrywę komory akumulatora (**12**).

### Wymiana pokrywy komory akumulatora (zob. rys. A3–A5)

W przypadku zastosowania akumulatora ProCORE18V 12Ah pokrywkę wnęki akumulatora (**12**) nie będzie można zamknąć. Pokrywkę wnęki akumulatora (**12**) można w tym przypadku zastąpić specjalną przesłoną (**23**).

W wilgotnym lub mokrym otoczeniu odkurzacz może być używany wyłącznie z zamkniętą pokrywką wnęki akumulatora.

#### Demontaż pokrywy komory akumulatora (zob. rys. A3)

Wyjąć akumulator (**20**) z wnęki akumulatora (**19**).

Za pomocą śrubokręta krzyżakowego (PH1) wykręcić obie śruby mocujące (**22**) (ST4×12) i zdjąć pokrywę komory akumulatora (**12**).

#### Montaż przesłony (zob. rys. A4)

Nacisnąć uchwyt (**24**) pokrywy wnęki akumulatora do dołu i nasunąć przesłonę (**23**).

#### Demontaż przesłony (zob. rys. A5)

Za pomocą śrubokręta płaskiego przesunąć przesłonę (**23**) lekko do tyłu i zdjąć przesłonę. Nacisnąć przy tym uchwyt pokrywy wnęki akumulatora (**24**) do dołu.

### Wskaźnik stanu naładowania akumulatora

Przy włożonym akumulatorze stan naładowania akumulatora można odczytać na wskaźniku stanu naładowania akumulatora (**4**) na odkurzaczu, a przy wyjętym akumulatorze na wskaźniku stanu naładowania bezpośrednio na akumulatorze.

#### Wskaźnik stanu naładowania na odkurzaczu

Po włączeniu odkurzacza zaświeci się 5 zielonych diod LED wskaźnika stanu naładowania akumulatora (**4**) – pojedynczo i w kolejności rosnącej oraz malejącej. Następnie diody LED wskażą stan naładowania akumulatora (**20**).

#### Wskaźnik stanu naładowania na akumulatorze

Po wyjęciu akumulatora z odkurzacza stan naładowania wskazują zielone diody LED wskaźnika stanu naładowania na akumulatorze.

Nacisnąć przycisk wskaźnika stanu naładowania  lub , aby pojawiło się wskazanie stanu naładowania.

Jeżeli po naciśnięciu przycisku wskaźnika stanu naładowania nie świeci się żadna dioda LED, oznacza to, że akumulator jest uszkodzony i należy go wymienić.

Wskazówka: Nie każdy typ akumulatora jest wyposażony we wskaźnik stanu naładowania.

#### Typ akumulatora GBA 18V...



Diody LED	Pojemność
Światło ciągłe, 3 zielone diody LED	60–100 %
Światło ciągłe, 2 zielone diody LED	30–60 %
Światło ciągłe, 1 zielona dioda LED	5–30 %
Światło migające, 1 zielona dioda LED	0–5 %

#### Typ akumulatora ProCORE18V...



Diody LED	Pojemność
Światło ciągłe, 5 zielonych diod LED	80–100 %
Światło ciągłe, 4 zielone diody LED	60–80 %
Światło ciągłe, 3 zielone diody LED	40–60 %
Światło ciągłe, 2 zielone diody LED	20–40 %
Światło ciągłe, 1 zielona dioda LED	5–20 %
Światło migające, 1 zielona dioda LED	0–5 %

### Wskazówki dotyczące właściwego postępowania z akumulatorem

Akumulator należy chronić przed wilgocią i wodą.

Akumulator należy przechowywać wyłącznie w temperaturze od –20 °C do 50 °C. Nie wolno pozostawiać akumulatora, np. latem, w samochodzie.

Otwory wentylacyjne należy regularnie czyścić za pomocą miękkiego, czystego i suchego pędzelka.

Zdecydowanie krótszy czas pracy po ładowaniu wskazuje na zużycie akumulatora i konieczność wymiany na nowy.

Przestrzegaj wskazówek dotyczących utylizacji odpadów.

## Montaż

- ▶ **Przed przystąpieniem do konserwacji lub czyszczenia odkurzacza, do zmiany jego nastaw, przed wymianą osprzętu, a także przed magazynowaniem odkurzacza, należy wyjąć z niego akumulator.** Ten środek ostrożności zapobiega niezamierzonemu włączeniu się odkurzacza.

### Montaż uchwytów na osprzęt odkurzacza (zob. rys. B)

- Wsunąć uchwyt (25) rury i dyszy do fug od góry w przewidziany do tego celu zaczepek (10) aż do jego zablokowania.

- Wsunąć uchwyt (27) węża odsysającego i dyszy do podłóg od góry w przewidziany do tego celu zaczepek (7) i przykręcić go śrubą mocującą (26).

### Montaż węża (zob. rys. C)

- Włożyć wąż (13) w uchwyt (8) aż do wyraźnie słyszalnego zablokowania obydwu przycisków (28) węża.

**Wskazówka:** Podczas odkurzania, na skutek tarcia pyłu w rurze oraz elementach osprzętu dochodzi do powstania ładunków elektrostatycznych, które są przez użytkownika odczuwane w postaci wyładowań elektrostatycznych (zależnie od warunków środowiskowych i wrażliwości użytkownika).

### Montaż osprzętu odkurzacza

Wąż odsysający (13) jest wyposażony w system Clip, który umożliwia podłączenie osprzętu (adaptera do odsysania pyłu (14), dyszy wygiętej (15)).

### Montaż adaptera do odsysania pyłu lub dyszy wygiętej (zob. rys. D)

Założyć adapter do odsysania pyłu (14) lub dyszę wygiętą (15) na wąż odsysający (13) aż do wyraźnie słyszalnego kliknięcia sygnalizującego zablokowanie obydwu przycisków (28) węża odsysającego.

W celu demontażu należy nacisnąć przyciski (28) do wnętrza i zdemontować elementy.

### Montaż dysz i rur

- Należy połączyć ze sobą rury (18), a następnie nasadzić na nie dyszę wygiętą (15).
- Dyszę do podłóg (17) lub dyszę do fug (16) należy nałożyć na rurę (18) lub dyszę wygiętą (15).

### Mocowanie taśmy naramiennej (osprzęt) (zob. rys. E)

- ▶ **Taśma naramienna jest przeznaczona wyłącznie do przenoszenia i mocowania odkurzacza!**

Zamocować karabińczyki taśmy naramiennej (29) w oczkach mocujących (9) odkurzacza.

### Montaż rolek bieżnych (osprzęt) (zob. rys. F)

Włożyć 4 trzpienia mocujące rolek bieżnych (30) w uchwyt rolek bieżnych (31), aż do wyraźnie słyszalnego kliknięcia sygnalizującego zablokowanie.

Można także użyć innych rolek bieżnych zgodnych z normą EN 12529 (średnica trzpienia mocującego 11 mm).

- ▶ **Przed przystąpieniem do eksploatacji odkurzacza należy sprawdzić działanie hamulców rolek.**

## Praca

- ▶ **Przed przystąpieniem do konserwacji lub czyszczenia odkurzacza, do zmiany jego nastaw, przed wymianą osprzętu, a także przed magazynowaniem odkurzacza, należy wyjąć z niego akumulator.** Ten środek ostrożności zapobiega niezamierzonemu włączeniu się odkurzacza.



- ▶ **Z uwagi na ryzyko potknięcia się należy pamiętać o utrzymaniu porządku w miejscu pracy.**

### Uruchamianie

- ▶ **Nie wolno używać odkurzacza bez zamontowanego filtra.**
- ▶ **Należy stosować wyłącznie nieuszkodzone filtry (bez pęknięć, dziur itp.). W razie stwierdzenia uszkodzeń filtr należy niezwłocznie wymienić.**
- ▶ **Przed rozpoczęciem odkurzania należy upewnić się, że filtr jest prawidłowo zamocowany.**
- ▶ **Przed odkurzaniem należy upewnić się, czy pokrywa komory akumulatora jest prawidłowo zamknięta.**
- ▶ **Użytkownik powinien zasięgnąć informacji na temat aktualnie obowiązujących w danym kraju ustaleń/przepisów regulujących zasady obchodzenia się z pyłami niebezpiecznymi dla zdrowia.**
- ▶ **Pył kamienny należy odsysać wyłącznie za pomocą wyraźnie wskazanych zestawów składających się z elektronarzędzia i systemu odsysania pyłu, które posiadają zaświadczenie o spełnieniu ustawowych limitów emisji. Zaświadczenia takie można znaleźć na stronie <http://www.bosch-professional.com/dust>.**

Z zasady nie wolno używać odkurzacza w pomieszczeniach zagrożonych wybuchem.

Aby zapewnić optymalną moc ssania, należy zdjąć z uchwytu (27) i całkowicie rozwinąć wąż odsysający (13).

### Włączanie/wyłączanie

Aby **włączyć** odkurzacza, należy krótko nacisnąć włącznik/wyłącznik (3).

Aby **wyłączyć** odkurzacza, należy ponownie nacisnąć włącznik/wyłącznik (3).

Ze względów bezpieczeństwa odkurzacza nie włączy się, jeśli włącznik/wyłącznik (3) zostanie naciśnięty i przytrzymany dłużej niż 5 s.

### Odsysanie na sucho

**Odsysanie pyłu podczas obróbki materiałów przy użyciu elektronarzędzi (zob. rys. G)**

- ▶ **Jeżeli powietrze wylotowe wyprowadzane jest z powrotem do pomieszczenia, konieczne jest zapewnienie wystarczającego współczynnika wymiany powietrza w pomieszczeniu. Należy przestrzegać obowiązujących w danym kraju przepisów lokalnych.**
  - Zamontować adapter do odsysania pyłu (14) lub dyszę wygiętą (15) (zob. „Montaż adaptera do odsysania pyłu lub dyszy wygiętej (zob. rys. D)”, Strona 97).
  - Włożyć adapter do odsysania pyłu (14) lub dyszę wygiętą (15) w króciec odsysający elektronarzędzia.

Tylko przy zastosowaniu adaptera do odsysania pyłu (14):

**Wskazówka:** Podczas pracy z elektronarzędziami, których dopływ powietrza w wężu odsysającym jest zbyt mały (np. wyrzynarki, szlifierki itp.), należy otworzyć otwór odprowadzający nadmiar powietrza (32) adaptera do odsysania pyłu (14). Poprawi to ogólną wydajność pracy odkurzacza i elek-

tronarzędzia. W tym celu należy obrócić pierścień umieszczony nad otworem (32) aż do całkowitego otwarcia.

### Odsysanie na mokro

- ▶ **Nie wolno odsysać za pomocą odkurzacza cieczy palnych ani wybuchowych, takich jak benzyna, olej, alkohol, rozpuszczalnik. Nie wolno odsysać pyłów gorących, tłących się ani wybuchowych. Nie wolno używać odkurzacza w pomieszczeniach zagrożonych wybuchem. Pyły, opary lub ciecze mogą się zapalić lub wybuchnąć.**

#### Przed rozpoczęciem odsysania na mokro

- Opróżnić zbiornik (1).
- Oczyszczyć filtr (33) i włożyć go ponownie do odkurzacza (zob. „Czyszczenie/wymiana filtra (zob. rys. I1-I2)”, Strona 99).

Odkurzacza jest wyposażony w pływak (34). Po osiągnięciu maksymalnego poziomu napełnienia odsysanie jest przerywane.

#### Po zakończeniu odsysania na mokro

- Opróżnić zbiornik (1).
- Wylać wodę z filtra (33).

#### Po zakończeniu odsysania na mokro – zapobieganie rozwojowi pleśni

- Zdjąć górną część obudowy odkurzacza (5) i dobrze osuszyć.
- Wyjąć filtr (33) i pozostawić go do całkowitego wysuszenia (zob. „Czyszczenie/wymiana filtra (zob. rys. I1-I2)”, Strona 99).

## Konserwacja i serwis

### Konserwacja i czyszczenie

- ▶ **Przed przystąpieniem do konserwacji lub czyszczenia odkurzacza, do zmiany jego nastaw, przed wymianą osprzętu, a także przed magazynowaniem odkurzacza, należy wyjąć z niego akumulator.** Ten środek ostrożności zapobiega niezamierzonemu włączeniu się odkurzacza.
- ▶ **Aby móc efektywnie i bezpiecznie pracować, należy zawsze utrzymywać odkurzacza i jego otwory wentylacyjne w czystości.**
- ▶ **Podczas czynności konserwacyjnych oraz czyszczenia odkurzacza należy nosić maskę przeciwpyłową.**

Przed przystąpieniem do konserwacji przez użytkownika należy zdemontować odkurzacza, oczyścić i konserwować w taki sposób, by nie spowodować zagrożenia dla personelu konserwującego i osób postronnych. Przed rozpoczęciem demontażu należy oczyścić odkurzacza, aby zapobiec ewentualnym zagrożeniom. Pomieszczenie, w którym odkurzacza jest demontowany, musi być zaopatrzone w dobrze funkcjonującą wentylację. Podczas konserwacji należy stosować środki ochrony osobistej. Po zakończeniu konserwacji należy dokładnie oczyścić pomieszczenie, w którym dokonywano kon-

serwacji.

Co najmniej raz do roku producent lub odpowiednio przeszkolona osoba powinna dokonać certyfikacji urządzenia, kontrolując np. uszkodzenia filtra, szczelność odkurzacza i sprawność funkcjonowania urządzeń nadzorujących. W przypadku odkurzaczy klasy **L**, które znajdowały się w zabrudzonym otoczeniu, należy oczyścić obudowę oraz wszystkie elementy maszyny lub zastosować odpowiednie środki uszczelniające. Podczas przeprowadzania prac konserwacyjnych i naprawczych należy poddać utylizacji wszystkie zanieczyszczone części, które nie dają się w zadowalający sposób oczyścić. Elementy te należy zapakować w nieprzepuszczalne worki i utylizować zgodnie z obowiązującymi przepisami dotyczącymi usuwania tego typu odpadów.

- Obudowę należy od czasu do czasu oczyścić wilgotną szmatką.
- Zabrudzone styki ładowania należy czyścić za pomocą suchej szmatki.

### Czyszczenie zbiornika (zob. rys. H1-H2)


Zbiornik **(1)** należy czyścić po każdym użyciu, aby utrzymać stałą maksymalną wydajność odkurzacza.

- Otworzyć zatrzaski **(2)** i zdjąć górną część odkurzacza **(5)**.
- Wytrząsnąć zbiornik **(1)** nad odpowiednim pojemnikiem na odpady.
- W razie potrzeby oczyścić zbiornik za pomocą mokrej szmatki.  
W razie potrzeby oczyścić filtr (zob. „Czyszczenie/wymiana filtra (zob. rys. 11-12)“, Strona 99).
- Ponownie nałożyć górną część odkurzacza **(5)** i zamknąć zatrzaski **(2)**.

### Czyszczenie/wymiana filtra (zob. rys. 11-12)

Moc ssania jest zależna od stanu filtra. Dlatego należy regularnie czyścić filtr.

Natychmiast wymienić uszkodzony filtr.

- Otworzyć zatrzaski **(2)** i zdjąć górną część odkurzacza **(5)**.
- Obrócić filtr **(33)** do oporu w kierunku  i wyjąć go z uchwytu filtra **(35)**.
- Filtr suchy:  
Wytrząsnąć filtr **(33)** nad odpowiednim pojemnikiem na odpady. Zwrócić uwagę na to, by nie uszkodzić lamelek filtra.  
Aby zapewnić maksymalną wydajność ssania, oczyścić lamelki filtra miękką szczotką.  
*lub*  
Filtr mokry:  
Wypłukać filtr **(33)** pod bieżącą wodą, a następnie dobrze go wysuszyć.  
*lub*  
Wymienić uszkodzony filtr **(33)**.
- Przełożyć filtr **(33)** przez uchwyt filtra **(35)** i obrócić go aż do oporu w kierunku .

- Ponownie nałożyć górną część odkurzacza **(5)** i zamknąć zatrzaski **(2)**.  
Upewnić się, że zatrzaski zostały właściwie zamknięte.

### Usterki

W przypadku znacznego spadku mocy ssania należy skontrolować:

- Czy zbiornik **(1)** nie jest pełny?  
▷ (zob. „Czyszczenie zbiornika (zob. rys. H1-H2)“, Strona 99).
- Czy filtr **(33)** nie jest zatkany pyłem/kurzem?  
▷ (zob. „Czyszczenie/wymiana filtra (zob. rys. 11-12)“, Strona 99).
- Czy akumulator nie jest za słaby?  
▷ Naładować akumulator.

Systematyczne opróżnianie zbiornika **(1)** i czyszczenie filtra **(33)** gwarantuje optymalną moc ssania. Jeżeli po wykonaniu tych czynności moc ssania nie wróci do normy, należy zwrócić się do serwisu **Bosch**.

### Przechowywanie (zob. rys. J)

- Wsunąć rury odkurzacza **(18)** w uchwyt **(25)**.
- Włożyć dyszę do fug **(16)** w rurę **(18)**.
- Włożyć dyszę do podłóg **(17)** w uchwyt **(27)**.
- Owinąć wąż **(13)** od dołu wokół uchwytu **(27)** i zamocować go w uchwycie do zawieszenia węża **(36)**.
- Odkurzacze należy przenosić, trzymając go wyłącznie za uchwyt transportowy **(6)** lub na taśmie naramiennej (jeżeli jest dostępna).
- Odkurzacze należy ustawić w suchym pomieszczeniu i zabezpieczyć go przed nieuprawnionym użyciem.

### Obsługa klienta oraz doradztwo dotyczące użytkowania

Ze wszystkimi pytaniami, dotyczącymi naprawy i konserwacji nabytego produktu oraz dostępu do części zamiennych, prosimy zwracać się do punktów obsługi klienta. Rysunki techniczne oraz informacje o częściach zamiennych można znaleźć pod adresem: **www.bosch-pt.com**

Nasz zespół doradztwa dotyczącego użytkowania odpowie na wszystkie pytania związane z produktami firmy Bosch oraz ich osprzętem.

Przy wszystkich zgłoszeniach oraz zamówieniach części zamiennych konieczne jest podanie 10-cyfrowego numeru katalogowego, znajdującego się na tabliczce znamionowej produktu.

### Polska

Robert Bosch Sp. z o.o.  
Serwis Elektronarzędzi  
Ul. Jutrzenki 102/104  
02-230 Warszawa

Na [www.serwisbosch.com](http://www.serwisbosch.com) znajdują Państwo wszystkie szczegółowe informacje dotyczące usług serwisowych online.

Tel.: 22 7154450  
Faks: 22 7154440  
E-Mail: [bsc@pl.bosch.com](mailto:bsc@pl.bosch.com)  
[www.bosch-pt.pl](http://www.bosch-pt.pl)

Pozostałe adresy serwisów znajdują się na stronie:

www.bosch-pt.com/serviceaddresses

## Transport

Zalecane akumulatory litowo-jonowe podlegają wymaganiom przepisów dotyczących towarów niebezpiecznych. Akumulatory mogą być transportowane drogą lądową przez użytkownika, bez konieczności spełnienia jakichkolwiek dalszych warunków.

W przypadku przesyłki przez osoby trzecie (np. transport drogą powietrzną lub za pośrednictwem firmy spedycyjnej) należy dostosować się do szczególnych wymogów dotyczących opakowania i oznakowania towaru. W takim wypadku podczas przygotowywania towaru do wysyłki należy skonsultować się z ekspertem ds. towarów niebezpiecznych.

Akumulatory można wysyłać tylko wówczas, gdy ich obudowa nie jest uszkodzona. Odsłonięte styki należy zakleić, a akumulator zapakować w taki sposób, aby nie mógł on się poruszać (przesuwać) w opakowaniu. Należy wziąć też pod uwagę ewentualne inne przepisy prawa krajowego.

## Utylizacja odpadów



Odkurzacze, akumulatory, osprzęt i opakowanie należy oddać do powtórnego przetworzenia zgodnie z obowiązującymi przepisami w zakresie ochrony środowiska.



Nie wolno wyrzucać odkurzacza i akumulatorów/baterii razem z odpadami z gospodarstwa domowego!

## Tylko dla krajów UE:

Zgodnie z europejską dyrektywą 2012/19/UE w sprawie zużytego sprzętu elektrycznego i elektronicznego oraz jej transpozycją do prawa krajowego niezdatne do użytku odkurzacze, a zgodnie z europejską dyrektywą 2006/66/WE uszkodzone lub zużyte akumulatory/baterie należy zbierać osobno i doprowadzić do ponownego użycia zgodnie z obowiązującymi przepisami ochrony środowiska.

W przypadku nieprawidłowej utylizacji zużyty sprzęt elektryczny i elektroniczny może mieć szkodliwe skutki dla środowiska i zdrowia ludzkiego, wynikające z potencjalnej obecności substancji niebezpiecznych.

## Akumulatory/baterie:

### Li-Ion:

Prosimy postępować zgodnie ze wskazówkami umieszczonymi w rozdziale Transport (zob. „Transport“, Strona 100).

## Čeština

### Bezpečnostní upozornění pro vysavače



**Přečtěte si všechna bezpečnostní upozornění a všechny pokyny.** Nedodržování bezpečnostních upozornění a pokynů může mít za následek úraz elektrickým proudem, požár a/nebo těžká poranění.

**Všechna bezpečnostní upozornění a pokyny do budoucna uschovejte.**

► **Tento vysavač není určený k tomu, aby ho používaly děti a osoby s omezenými fyzickými, smyslovými či duševními schopnostmi nebo nedostatečnými zkušenostmi a vědomostmi.** V opačném případě hrozí nebezpečí nesprávného zacházení a poranění.

► **Děti musí být pod dozorem.** Tak bude zajištěno, že si děti nebudou s vysavačem hrát.

► **Dodržujte bezpečnostní předpisy pro vysávané látky.**

► **Nevysávejte prach z bukového či dubového dřeva nebo azbest. Kamenný prach se smí vysávat pouze ve spojení s odsávacími systémy, které jsou výslovně schválené pro použití s GAS 18V-10 L od firmy Bosch.** Tyto látky jsou rakovinotvorné.

**⚠ VÝSTRAHA** Vysavač použijte pouze tehdy, pokud jste obdrželi dostatečné informace o používání vysavače, vysávaných látkách a jejich bezpečné likvidaci. Důkladná instruktáž snižuje riziko nesprávné obsluhy a poranění.

**⚠ VÝSTRAHA** Vysavač je vhodný pro vysávání suchého materiálu a pomocí vhodných opatření také pro vysávání kapalin. Při proniknutí kapalin se zvyšuje riziko úrazu elektrickým proudem.

► **S vysavačem nevysávejte hořlavé nebo výbušné kapaliny, například benzin, olej, alkohol, rozpouštědla. Nevysávejte horký, hořící nebo výbušný prach. Vysavač nepoužívejte v prostorech s nebezpečím výbuchu.** Takový prach, výpary nebo kapaliny se mohou vznítit nebo vybuchnout.

### **⚠ VÝSTRAHA** Pokud z vysavače uniká pěna nebo voda, vysavač ihned vypněte

a vyprázdněte nádobu. Vysavač se jinak může poškodit.

- ▶ **POZOR!** Vysavač se smí skladovat pouze ve vnitřních prostorech.
- ▶ **POZOR!** Pravidelně čistěte plovák a kontrolujte, zda není poškozený. Jinak může být negativně ovlivněna funkce.
- ▶ Postarejte se o dobré větrání na pracovišti.
- ▶ Vysavač nechávejte opravovat pouze kvalifikovanými odbornými pracovníky pouze za použití originálních náhradních dílů. Tím bude zaručeno, že zůstane zachována bezpečnost vysavače.

### **⚠ VÝSTRAHA** Vysavač obsahuje zdraví škodlivý prach. Vyprazdňování a údržbu,

včetně odstraňování nádoby na prach, nechávejte provádět pouze odborníky. Je nutné odpovídající ochranné vybavení. Nepoužívejte vysavač bez kompletního a správně nasazeného filtračního systému. Jinak ohrožujete své zdraví.

- ▶ Před uvedením do provozu zkontrolujte sací hadici, zda je v bezvadném stavu. Sací hadici přitom nechte namontovanou na vysavači, aby nepozorovaně neunikal prach. Jinak můžete prach vdechnout.
- ▶ Vysavač nečistěte přímo namířeným proudem vody. Vniknutí vody do horního dílu vysavače zvyšuje riziko úrazu elektrickým proudem.
- ▶ Neotvírejte akumulátor. Hrozí nebezpečí zkratu.
- ▶ Při poškození a nesprávném použití akumulátoru mohou unikat výpary. Akumulátor může začít hořet nebo může vybuchnout. Zajistěte přívod čerstvého vzduchu a při potížích vyhledejte lékaře. Výpary mohou dráždit dýchací cesty.
- ▶ Při nesprávném použití nebo poškozeném akumulátoru může z akumulátoru vytéct hořlavá kapalina. Zabraňte kontaktu s ní. Při náhodném kontaktu opláchněte místo vodou. Pokud se kapalina dostane do očí, vyhledejte navíc lékaře. Vytékající akumulátorová kapalina může způsobit podráždění pokožky nebo popáleniny.
- ▶ Špičatými předměty, jako např. hřebíky nebo šroubováky, nebo působením vnější síly může dojít k poškození akumulátoru. Uvnitř může dojít ke zkratu a akumulátor může začít hořet, může z něj unikat kouř, může vybuchnout nebo se přehřát.
- ▶ Nepoužívaný akumulátor uchovávejte mimo kancelářské sponky, mince, klíče, hřebíky, šrouby nebo jiné drobné kovové předměty, které mohou způsobit přemostění kontaktů. Zkrat mezi kontakty akumulátoru může mít za následek popáleniny nebo požár.
- ▶ Akumulátor používejte pouze v produktech výrobce. Jen tak bude akumulátor chráněn před nebezpečným přetížením.
- ▶ Akumulátory nabíjejte pouze pomocí nabíječek, které jsou doporučené výrobcem. U nabíječky, která je

vhodná pro určitý druh akumulátorů, existuje nebezpečí požáru, pokud se bude používat s jinými akumulátory.



**Chraňte akumulátor před horkem, např. i před trvalým slunečním zářením, ohněm, nečistotami, vodou a vlhkostí.** Hrozí nebezpečí výbuchu a zkratu.



- ▶ **Nepracujte s vysavačem, když ho nesete za popruh.** Při vysávání byste se mohli popruhem o něco zachytit a upadnout.
- ▶ **Popruh používejte výhradně ve spojení s vysavačem.**

## Symbyly

Následující symboly mohou být důležité pro používání vašeho vysavače. Zapamatujte si prosím symboly a jejich význam. Správná interpretace symbolů vám pomůže vysavač lépe a bezpečněji používat.

### Symbyly a jejich význam



**VAROVÁNÍ! Přečtěte si všechna bezpečnostní upozornění a všechny pokyny.** Nedodržování bezpečnostních upozornění a pokynů může mít za následek úraz elektrickým proudem, požár a/nebo těžká poranění.



Vysavač třídy prachu L podle IEC/EN 60335-2-69 pro suché vysávání zdraví škodlivého prachu s mezními hodnotami expozice > 1 mg/m<sup>3</sup>



**VAROVÁNÍ! Vysavač obsahuje zdraví škodlivý prach. Vyprazdňování a údržbu, včetně odstraňování nádoby na prach, nechávejte provádět pouze odborníky. Je nutné odpovídající ochranné vybavení. Nepoužívejte vysavač bez kompletního a správně nasazeného filtračního systému. Jinak ohrožujete své zdraví.**

## Popis výrobku a výkonu

Řiďte se obrázky v přední části návodu k obsluze.

### Použití v souladu s určeným účelem

Vysavač je určený k zachycování, vysávání, transportu a filtrování nehořlavého suchého prachu, nehořlavých kapalin a směsi vody a vzduchu. Vysavač je technicky vyzkoušený z hlediska prachu a odpovídá třídě prachu L. Je vhodný pro zvýšené namáhání při profesionálním použití, např. v oblasti řemesel, průmyslu a v dílnách.

Vysavače třídy prachu L podle IEC/EN 60335-2-69 se smí používat pouze pro vysávání a odsávání zdraví škodlivého prachu s mezní hodnotou expozice > 1 mg/m<sup>3</sup>.

Vysavač používejte jen tehdy, když dokážete plně odhadnout a bez omezení provádět všechny funkce nebo jste obdrželi příslušné pokyny.

### Rotational Airflow

Bezsačkový filtrační systém vám ušetří používání sáčků na prach. Nečistoty se shromažďují na vnitřní stěně nádoby.

### Zobrazené součásti

Číslování zobrazených součástí se vztahuje k vyobrazení vysavače na stránkách s obrázky.

- (1) Nádoba
- (2) Uzávěr pro horní díl vysavače
- (3) Tlačítko zapnutí/vypnutí
- (4) Ukazatel stavu nabití akumulátoru
- (5) Horní díl vysavače
- (6) Držadlo
- (7) Uchycení pro držák sací hadice / štěrbínové hubice
- (8) Otvor pro hadici
- (9) Upevňovací oka
- (10) Uchycení pro držák sací trubky / štěrbínové hubice
- (11) Odjišťovací tlačítko krytu příhrádky pro akumulátor
- (12) Kryt příhrádky pro akumulátor
- (13) Sací hadice
- (14) Odsávací adaptér
- (15) Zahnutá hubice
- (16) Štěrbínová hubice
- (17) Podlahová hubice
- (18) Sací trubka
- (19) Otvor pro akumulátor
- (20) Akumulátor<sup>a)</sup>
- (21) Odjišťovací tlačítko akumulátoru<sup>a)</sup>
- (22) Upevňovací šrouby
- (23) Speciální kryt
- (24) Držák krytu příhrádky pro akumulátor
- (25) Držák pro sací trubku a štěrbínovou hubici
- (26) Upevňovací šroub držáku (27)
- (27) Držák pro sací hadici a podlahovou hubici
- (28) Tlačítko
- (29) Popruh<sup>a)</sup>
- (30) Otočné kolečko<sup>a)</sup>
- (31) Uchycení otočného kolečka
- (32) Otvor falešného vzduchu
- (33) Filtr
- (34) Plovák
- (35) Držák filtru
- (36) Přidržené poutko na sací hadici

a) **Zobrazené nebo popsané příslušenství nepatří k standardnímu obsahu dodávky. Kompletní příslušenství naleznete v našem programu příslušenství.**

### Technické údaje

Vysavač na mokré/suché sání		GAS 18V-10 L
Číslo výrobku		<b>3 601 JC6 3..</b>
Napětí	V	18
Jmenovitý příkon	W	260
Objem nádoby (brutto)	l	10
Čistý objem (kapalina)	l	6
Max. podtlak <sup>A)</sup>		
- Vysavač <sup>B)</sup>	hPa	90
- Turbína	hPa	115
Max. průtok <sup>A)</sup>		
- Vysavač <sup>B)</sup>	l/s m <sup>3</sup> /h	24 86
- Turbína	l/s m <sup>3</sup> /h	34 122
Doba provozu na jedno nabití akumulátoru	min/Ah	4
Třída prachu		L
Hmotnost podle EPTA-Procedure 01:2014	kg	5,1–6,1 <sup>C)</sup>
Stupeň krytí		IPX4
Doporučená teplota prostředí při nabíjení	°C	0 až +35
Dovolená teplota prostředí při provozu <sup>D)</sup> a při skladování	°C	-20 až +50
Doporučené akumulátory		GBA 18V... ProCORE18V...
Doporučené nabíječky		GAL 18... GAX 18... GAL 36...

A) Měřeno při 20–25 °C s akumulátorem **GBA 18V 6.3Ah**.

B) Měřeno se sací hadicí (13) a zahnutou hubicí (15)

C) V závislosti na použitém akumulátoru

D) Omezený výkon při teplotách <0 °C.

Hodnoty se mohou podle výrobku lišit a mají na ně vliv podmínky použití a prostředí. Další informace najdete na [www.bosch-professional.com/wac](http://www.bosch-professional.com/wac).

### Informace o hluku a vibracích

Hodnoty hlučnosti zjištěné podle **EN 60335-2-69**.

Hladina akustického tlaku při použití váhového filtru A činí u tohoto vysavače typicky **79 dB(A)**. Nejistota K = 2 dB. Hladina hluku může při práci překročit uvedené hodnoty.

#### Noste chrániče sluchu!

Celkové hodnoty vibrací  $a_w$  (součet vektorů tří os) a nejistota K zjištěné podle **EN 60335-2-69**:

$a_w < 2,5 \text{ m/s}^2$ ,  $K = 1,5 \text{ m/s}^2$ .

## Akumulátor

**Bosch** prodává akumulátorové vysavače i bez akumulátoru. Na obalu je uvedeno, zda je součástí dodávky vysavače akumulátor.

### Nabíjení akumulátoru

- **Používejte pouze nabíječky uvedené v technických údajích.** Jen tyto nabíječky jsou přizpůsobené pro lithium-iontový akumulátor používaný s vaším vysavačem.

**Upozornění:** Lithium-iontové akumulátory se na základě mezinárodních dopravních předpisů dodávají částečně nabitě. Aby byl zaručen plný výkon akumulátoru, před prvním použitím akumulátor úplně nabijte.

### Nasazení a vyjmutí akumulátoru (viz obrázky A1–A2)

- **Při vkládání akumulátoru nepoužívejte sílu.** Akumulátor je konstruovaný tak, aby ho bylo možné vložit do výrobku pouze ve správné poloze.
- Postarejte se o to, aby byly přihrádka pro akumulátor a otvor pro akumulátor vždy čisté a suché, abyste pracovali dobře a bezpečně.
  - Pro otevření krytu přihrádky pro akumulátor (12) stiskněte odjišťovací tlačítko (11).
  - Zasuňte akumulátor (20) do otvoru pro akumulátor (19) tak, aby slyšitelně zaskočil.
  - Pro vyjmutí akumulátoru (20) stiskněte odjišťovací tlačítko (21) na akumulátoru a vytáhněte akumulátor z otvoru pro akumulátor (19).
  - Zavřete kryt přihrádky pro akumulátor (12).

### Výměna krytu přihrádky pro akumulátor (viz obrázky A3–A5)

Když chcete použít akumulátor ProCORE18V 12Ah, nelze zavřít kryt přihrádky pro akumulátor (12). Kryt přihrádky pro akumulátor (12) pak lze nahradit speciálním krytem (23), který je určený pro tento případ.

Ve vlhkém nebo mokřím prostředí se smí vysavač používat pouze se zavřeným krytem přihrádky pro akumulátor.

### Demontáž krytu přihrádky pro akumulátor (viz obrázek A3)

Vyjměte akumulátor (20) z otvoru pro akumulátor (19). Odstraňte oba upevňovací šrouby (22) (ST4×12) křížovým šroubovákem PH1 a sejměte kryt přihrádky pro akumulátor (12).

### Nasazení speciálního krytu (viz obrázek A4)

Zatlačte držák (24) krytu přihrádky pro akumulátor dolů a nasad'te speciální kryt (23).

### Sejmutí speciálního krytu (viz obrázek A5)

Nasad'te plochý šroubovák, speciální kryt (23) posuňte mírně dozadu a sejměte ho. Držák (24) krytu přihrádky pro akumulátor přitom zatlačte dolů.



### Ukazatel stavu nabití akumulátoru

Při nasazeném akumulátoru můžete zjistit stav nabití na ukazateli stavu nabití akumulátoru (4) vysavače, při vyjmutém akumulátoru na samotném akumulátoru.

#### Ukazatel stavu nabití akumulátoru na vysavači

Po zapnutí vysavače se jednotlivě vzestupně a sestupně rozsvítí pět zelených LED na ukazateli stavu nabití akumulátoru (4). Poté LED zobrazí stav nabití akumulátoru (20).

#### Ukazatel stavu nabití akumulátoru na akumulátoru

Při vyjmutí akumulátoru z vysavače si lze stav nabití zobrazit pomocí zelených LED ukazatele stavu nabití na akumulátoru. Pro zobrazení stavu nabití stiskněte tlačítko ukazatele stavu nabití  nebo .

Pokud po stisknutí tlačítka ukazatele stavu nabití nesvítí žádná LED, je akumulátor vadný a musí se vyměnit.

Upozornění: Ne každý typ akumulátoru má ukazatel stavu nabití.

#### Typ akumulátoru GBA 18V...



LED	Kapacita
Trvale svítí tři zelené	60–100 %
Trvale svítí dvě zelené	30–60 %
Trvale svítí jedna zelená	5–30 %
Bliká jedna zelená	0–5 %

#### Typ akumulátoru ProCORE18V...



LED	Kapacita
Trvale svítí pět zelených	80–100 %
Trvale svítí čtyři zelené	60–80 %
Trvale svítí tři zelené	40–60 %
Trvale svítí dvě zelené	20–40 %
Trvale svítí jedna zelená	5–20 %
Bliká jedna zelená	0–5 %

### Upozornění pro optimální zacházení s akumulátorem

Akumulátor chraňte před vlhkostí a vodou.

Akumulátor skladujte pouze v teplotním rozmezí od –20 °C do 50 °C. Nenechávejte akumulátor ležet např. v létě v autě.

Příležitostně vyčistěte větrací otvory akumulátoru měkkým, čistým a suchým štětcem.

Výrazně kratší doba chodu po nabití ukazuje, že je akumulátor opotřebovaný a musí se vyměnit.

Dodržujte pokyny pro likvidaci.



## Montáž

- **Před údržbou nebo čištěním vysavače, jeho nastavováním, výměnou příslušenství nebo uložením vysavače vyjměte akumulátor.** Toto preventivní opatření zabrání neúmyslnému zapnutí vysavače.

### Montáž držáků pro sací příslušenství (viz obrázek B)

- Zasuňte držák (25) pro sací trubku a štěrbínovou hubici seshora pevně do určeného uchycení (10) tak, aby zaskočil.
- Zasuňte držák (27) pro sací hadici a podlahovou hubici seshora pevně do určeného uchycení (7) a utáhněte upevňovací šroub (26).

### Montáž sací hadice (viz obrázek C)

- Nasadte sací hadici (13) do otvoru pro hadici (8) tak, aby obě tlačítka (28) sací hadice zaskočila.

**Upozornění:** Při vysávání vznikají třením prachu v sací hadici a příslušenství elektrostatické náboje, které může uživatel cítit formou elektrostatických výbojů (v závislosti na okolních vlících a tělesném vnímání).

### Montáž příslušenství pro vysávání

Sací hadice (13) je vybavená zacvakávacím systémem, pomocí kterého lze připojit příslušenství pro vysávání (odsávací adaptér (14), zahnutou hubici (15)).

#### Montáž odsávacího adaptéru nebo zahnuté hubice (viz obrázek D)

Nasadte odsávací adaptér (14) nebo zahnutou hubici (15) na sací hadici (13) tak, aby obě tlačítka (28) sací hadice slyšitelně zaskočila.

Pro demontáž stiskněte tlačítka (28) dovnitř a součástí ze sebe vytáhněte.

#### Montáž hubic a trubek

- V případě potřeby zasuňte sací trubky (18) pevně do sebe a poté na zahnutou hubici (15).
- Nasadte podlahovou hubici (17) nebo štěrbínovou hubici (16) pevně na sací trubku (18) nebo zahnutou hubici (15).

### Upevnění nosného popruhu (příslušenství) (viz obrázek E)

- **Popruh je vhodný pouze k nošení a zajištění vysavače!**

Zacvakněte karabiny popruhu (29) do upevňovacích ok (9) na vysavači.

### Montáž otočných koleček (příslušenství) (viz obrázek F)

Nasadte 4 upevňovací kolíky otočných koleček (30) do uchycení otočných koleček (31) tak, aby slyšitelně zaskočily.

Lze použít i jiná otočná kolečka podle normy EN 12529 (průměr upevňovacího kolíku 11 mm).

- **Než budete vysavač používat, zkontrolujte funkčnost brzd koleček.**

## Provoz

- **Před údržbou nebo čištěním vysavače, jeho nastavováním, výměnou příslušenství nebo uložením vysavače vyjměte akumulátor.** Toto preventivní opatření zabrání neúmyslnému zapnutí vysavače.
- **Abyste zabránili nebezpečí zakopnutí, dbejte na čisté a uklizené pracovní prostředí.**

### Uvedení do provozu

- **Vysavač se nesmí používat bez filtru.**
- **Používejte pouze nepoškozený filtr (bez trhlín, děr atd.).** Poškozený filtr ihned vyměňte.
- **Před vysáváním zkontrolujte, zda je pevně namontovaná filtrační jednotka.**
- **Před vysáváním zkontrolujte, zda je kryt příhrádky pro akumulátor bezpečně uzavřený.**
- **Informujte se o platných předpisech/zákonech ohledně zacházení se zdraví škodlivým prachem ve vaší zemi.**
- **Kamenný prach vysávejte pouze s výslovně určenými kombinacemi elektrického nářadí a odsávacího systému, u kterých bylo doloženo, že nepřekračují zákonné limity.** Osvědčení najdete na <http://www.bosch-professional.com/dust>.

Vysavač se zásadně nesmí používat v prostředích s nebezpečím výbuchu.

Abyste zajistili optimální sací výkon, musíte vždy celou sací hadici (13) sejmout z držáku sací hadice (27).

#### Zapnutí a vypnutí

Pro **zapnutí** vysavače krátce stiskněte tlačítko zapnutí/vypnutí (3).

Pro **vypnutí** vysavače znovu stiskněte tlačítko zapnutí/vypnutí (3).

Pokud je tlačítko zapnutí/vypnutí (3) stisknuté déle než 5 s, vysavač se z bezpečnostních důvodů nezapne.

### Suché vysávání

**Odsávání prachu, který vzniká u běžícího elektrického nářadí (viz obrázek G)**

- **Pokud se výstupní vzduch vrací zpátky do místnosti, musí se v místnosti zajistit dostatečná míra výměny vzduchu. Dodržujte příslušné národní předpisy.**
- Namontujte odsávací adaptér (14) nebo zahnutou hubici (15) (viz „Montáž odsávacího adaptéru nebo zahnuté hubice (viz obrázek D)“, Stránka 104).
- Nasadte odsávací adaptér (14) nebo zahnutou hubici (15) na odsávací hrdlo elektrického nářadí.

Pouze ve spojení s odsávacím adaptérem (14):

**Upozornění:** Při práci s elektrickým nářadím, u něhož se do sací hadice přivádí malé množství vzduchu (např. kmitací

pily, brusky), musí být otevřený otvor falešného vzduchu (32) na odsávacím adaptéru (14). Díky tomu se zlepší celkový výkon vysavače a elektrického nářadí. Za tímto účelem otočte kroužek nad otvorem falešného vzduchu (32) tak, aby vznikl maximální otvor.

### Mokrý vysávání

► **S vysavačem nevysávejte hořlavé nebo výbušné kapaliny, například benzín, olej, alkohol, rozpouštědla. Nevysávejte horký, hořící nebo výbušný prach. Vysavač nepoužívejte v prostorech s nebezpečím výbuchu.** Takový prach, výpary nebo kapaliny se mohou vznítit nebo vybuchnout.

#### Před mokrým vysáváním

- Vyprázdněte nádobu (1).
- Vyčistěte filtr (33) a znovu ho nasadte do vysavače (viz „Čištění/výměna filtru (viz obrázky I1–I2)“, Stránka 105).

Vysavač je vybavený plovákem (34). Jakmile je dosažena maximální výška naplnění, vysávání se zastaví.

#### Po každém mokrém vysávání

- Vyprázdněte nádobu (1).
- Vylijte vodu z filtru (33).

#### Po mokrém vysávání kvůli zabránění tvorbě plísně

- Sejměte horní díl vysavače (5) a nechte ho řádně vyschnout.
- Vyměňte filtr (33) a nechte ho také řádně vyschnout (viz „Čištění/výměna filtru (viz obrázky I1–I2)“, Stránka 105).

## Údržba a servis

### Údržba a čištění

- **Před údržbou nebo čištěním vysavače, jeho nastavováním, výměnou příslušenství nebo uložením vysavače vyjměte akumulátor.** Toto preventivní opatření zabrání neúmyslnému zapnutí vysavače.
- **Udržujte vysavač a větrací otvory čisté, abyste pracovali dobře a bezpečně.**
- **Při údržbě a čištění vysavače noste respirátor.**

Pro údržbu prováděnou uživatelem se musí vysavač demontovat, vyčistit a provést jeho údržba, pokud je to možné, aniž by přitom vzniklo nebezpečí pro personál údržby a další osoby. Aby se předešlo případným rizikům, měl by se vysavač před demontáží vyčistit. Místnost, kde se bude vysavač demontovat, by měla být dobře větraná. Během údržby noste osobní ochranné vybavení. Po údržbě by mělo následovat vyčištění prostoru, ve kterém se údržba prováděla.

Minimálně jednou ročně proveďte prachové technickou kontrolu u výrobce nebo poučené osoby, např. na poškození filtru, těsnost vysavače a funkci kontrolního vybavení. U vysavačů třídy L, které se nacházejí ve znečištěném prostředí, by se měla vyčistit vnější strana a všechny

součásti zařízení nebo je opatřit těsnicími prostředky. Při provádění údržby a oprav se musí všechny znečištěné díly, které nelze uspokojivě vyčistit, zlikvidovat. Takové díly se musejí zlikvidovat v nepropustných sáčcích v souladu s platnými předpisy pro likvidaci takového odpadu.

- Občas vyčistěte kryt vysavače vlhkým hadrem.
- Znečištěné nabíjecí kontakty očistěte suchým hadrem.


#### Čištění nádoby (viz obrázky H1–H2)

Nádobu (1) vyčistěte po každém použití, aby byla zachována optimální výkonnost vysavače.

- Otevřete uzávěry (2) a sejměte horní díl vysavače (5).
- Vysypejte nádobu (1) do vhodné nádoby na odpad.
- V případě potřeby otřete nádobu vlhkým hadrem. V případě potřeby vyčistěte filtr (viz „Čištění/výměna filtru (viz obrázky I1–I2)“, Stránka 105).
- Znovu nasadte horní díl vysavače (5) a uzavřete uzávěry (2).

#### Čištění/výměna filtru (viz obrázky I1–I2)

Sací výkon závisí na stavu filtru. Proto filtr pravidelně čistěte. Poškozený filtr ihned vyměňte.

- Otevřete uzávěry (2) a sejměte horní díl vysavače (5).
- Otočte filtr (33) až nadoraz ve směru  a sejměte ho z držáku filtru (35).
- Suchý filtr:  
Vyklepejte filtr (33) do vhodné nádoby na odpad. Dbejte na to, abyste nepoškodili lamely filtru. Abyste zachovali maximální sací sílu, vykartáčujte lamely filtru měkkým kartáčem.


*Nebo*

Mokrý filtr:

Opláchněte filtr (33) pod tekoucí vodou a poté ho nechte důkladně uschnout.

*Nebo*

Poškozený filtr (33) vyměňte.

- Nasadte filtr (33) na držák filtru (35) a otočte ho až nadoraz ve směru .
- Znovu nasadte horní díl vysavače (5) a uzavřete uzávěry (2). Zajistěte, aby uzávěry bezpečně zaskočily.

#### Poruchy

Při nedostatečném výkonu sání zkontrolujte:

- Není nádoba (1) plná?  
▷ (viz „Čištění nádoby (viz obrázky H1–H2)“, Stránka 105).
- Není filtr (33) zanesený prachem?  
▷ (viz „Čištění/výměna filtru (viz obrázky I1–I2)“, Stránka 105).
- Není kapacita akumulátoru příliš nízká?  
▷ Nabijte akumulátor.

Pravidelným vyprazdňováním nádoby (1) a čištěním filtru (33) zabezpečíte optimální sací výkon.

Pokud poté není dosaženo sacího výkonu, obraťte se na zákaznický servis **Bosch**.

**Uložení (viz obrázek J)**

- Sací trubky **(18)** nasadte do držáků **(25)**.
- Nasadte šterbinovou hubici **(16)** do sací trubky **(18)**.
- Nasadte podlahovou hubici **(17)** do držáku **(27)**.
- Sací hadici **(13)** navíňte zespodu okolo držáku **(27)** a upevněte přídržné poutko **(36)**.
- Vysavač přenášejte pouze za držadlo **(6)** nebo popruh (pokud je k dispozici).
- Vysavač skladujte v suchém prostoru a zajistěte ho proti neoprávněnému použití.

**Zákaznická služba a poradenství ohledně použití**

Zákaznická služba zodpoví vaše dotazy k opravě a údržbě vašeho výrobku a též k náhradním dílům. Rozkladové výkresy a informace o náhradních dílech najdete také na:

**www.bosch-pt.com**

V případě dotazů k našim výrobkům a příslušenství vám ochotně pomůže poradenský tým Bosch.

V případě veškerých otázek a objednávek náhradních dílů bezpodmínečně uveďte 10místné věcné číslo podle typového štítku výrobku.

**Czech Republic**

Robert Bosch odbytová s.r.o.

Bosch Service Center PT

K Vápence 1621/16

692 01 Mikulov

Na [www.bosch-pt.cz](http://www.bosch-pt.cz) si můžete objednat opravu Vašeho stroje nebo náhradní díly online.

Tel.: +420 519 305700

Fax: +420 519 305705

E-Mail: [servis.naradi@cz.bosch.com](mailto:servis.naradi@cz.bosch.com)

[www.bosch-pt.cz](http://www.bosch-pt.cz)

**Další adresy servisů najdete na:**

[www.bosch-pt.com/serviceaddresses](http://www.bosch-pt.com/serviceaddresses)

**Přeprava**

Doporučené lithium-iontové akumulátory podléhají požadavkům zákona o nebezpečných nákladech. Tyto akumulátory mohou být bez dalších podmínek přepravovány uživatelem po silnici.

Při zaslání prostřednictvím třetí osoby (např.: letecká přeprava nebo spedice) je třeba brát zřetel na zvláštní požadavky na balení a označení. Zde musí být při přípravě zásilky nezbytně přizván expert na nebezpečné náklady.

Akumulátory zasílejte pouze tehdy, pokud není poškozený kryt. Otevřené kontakty přelepte lepicí páskou a akumulátor zabalte tak, aby se v obalu nemohl pohybovat. Dodržujte také případné další národní předpisy.

**Likvidace**

Vysavač, akumulátory, příslušenství a obaly je třeba odevzdat k ekologické recyklaci.



Vysavač a akumulátory/baterie nevyhazujte do domovního odpadu!

**Pouze pro země EU:**

Podle evropské směrnice 2012/19/EU o odpadních elektrických a elektronických zařízeních a jejího provedení ve vnitrostátním právu se musí již nepoužitelné vysavače a podle evropské směrnice 2006/66/ES vadné nebo opotřebované akumulátory/baterie shromažďovat odděleně a odevzdat k ekologické recyklaci.

Při nesprávné likvidaci mohou odpadní elektrická a elektronická zařízení kvůli případnému obsahu nebezpečných látek poškodit životní prostředí a lidské zdraví.

**Akumulátory/baterie:****Lithium-iontové:**

Dodržujte pokyny uvedené v části Přeprava (viz „Přeprava“, Stránka 106).

**Slovenčina****Bezpečnostné pokyny pre vysávač**

**Prečítajte si všetky bezpečnostné upozornenia a pokyny.** Nedodržiavanie bezpečnostných upozornení a pokynov môže zapríčiniť úraz elektrickým prúdom, požiar a/alebo ťažké poranenia.

**Všetky bezpečnostné upozornenia a pokyny starostlivo uschovajte na budúce použitie.**

► **Tento vysávač nie je určený na to, aby ho používali deti a osoby s obmedzenými fyzickými, zmyslovými alebo duševnými schopnosťami alebo nedostatočnými skúsenosťami a znalosťami.** V opačnom prípade hrozí riziko chybnéj obsluhy a vzniku poranení.

► **Dozerajte na deti.** Zaistí sa tým, že sa deti nebudú s vysávačom hrať.

► **Dodržiavajte všetky bezpečnostné predpisy pre vysávané materiály.**

► **Nevysávajte prach z bukového dreva, dubového dreva ani azbest. Kamenný prach sa smie vysávať iba odsávacími systémami, ktoré sú výslovne schválené na po-**

užitie s GAS 18V-10 L výrobcu Bosch. Tieto látky môžu vyvolávať rakovinu.

**⚠ VÝSTRAHA** Vysávač používajte len vtedy, keď ste získali dostatok informácií

o jeho používaní, látkach, vysávaných látkach a ich bezpečnom odstránení. Starostlivé zaučenie znižuje možnosti nesprávnej obsluhy a prípadného poranenia.

**⚠ VÝSTRAHA** Vysávač je vhodný na vysávanie suchých látok a vhodnými opatreniami aj na vysávanie kvapalín.

Vniknutie kvapalín zvyšuje riziko zásahu elektrickým prúdom.

- ▶ Vysávačom nevysávajte horľavé alebo výbušné kvapaliny, napríklad benzín, olej, alkohol, rozpúšťadlá. Nevysávajte horúci, horiaci ani výbušný prach. Vysávač nepoužívajte v priestoroch s rizikom výbuchu. Prach, výpary alebo kvapaliny by sa mohli vznietiť alebo explodovať.

**⚠ VÝSTRAHA** Keď začne z vysávača vychádzať pena alebo voda, ihneď ho vypnite a vyprázdnite nádobu. Inak sa môže vysávač poškodiť.

- ▶ **DÔLEŽITÉ UPOZORNENIE!** Vysávač sa smie uskladňovať len v interiéroch.
- ▶ **DÔLEŽITÉ UPOZORNENIE!** Plavák pravidelne vyčistite a skontrolujte, či nie je poškodený. Inak sa môže nepriaznivo ovplyvniť funkčnosť.
- ▶ Postarajte sa o dobré vetranie svojho pracoviska.
- ▶ Vysávač dajte opraviť len kvalifikovanému odbornému personálu a len s použitím originálnych náhradných súčiastok. Tým sa zabezpečí, že bezpečnosť elektrického prístroja zostane zachovaná.

**⚠ VÝSTRAHA** Vysávač obsahuje prach ohrozujúci zdravie. Vyprázdňovanie a údržbu, vrátane odstránenia zbernej nádoby na prach, zverte len odborníkom. Je potrebná príslušná ochranná výbava. Vysávač nepoužívajte bez kompletného a dôkladne založeného filtračného systému. V opačnom prípade ohrozujete svoje zdravie.

- ▶ Pred uvedením vysávača do prevádzky skontrolujte saciu hadicu, či je v bezchybnom stave. Saciu hadicu prítom nechajte namontovanú na vysávači, aby neúmyselne neunikal prach. Inak by ste mohli prach vdychovať.
- ▶ Nečistite vysávač priamo nasmerovaným prúdom vody. Vniknutie vody do hornej časti vysávača zvyšuje riziko možného zásahu elektrickým prúdom.
- ▶ Akumulátor neotvárajte. Hrozí nebezpečenstvo skratu.
- ▶ Po poškodení akumulátora alebo v prípade neodborného používania môžu z akumulátora vystupovať škodlivé výpary. Akumulátor môže horieť alebo vybuchnúť. Zabezpečte prívod čerstvého vzduchu a v prípade ťažkostí vyhľadajte lekára. Tieto výpary môžu podráždiť dýchacie cesty.
- ▶ Pri nesprávnom používaní alebo poškodení akumulátora môže z neho vytekať kvapalina. Vyhybajte sa kontaktu s touto kvapalinou. Po náhodnom kontakte miesto opláchnite vodou. Ak sa dostane kvapalina

z akumulátora do kontaktu s očami, po výplachu očí vyhľadajte lekára. Unikajúca kvapalina z akumulátora môže mať za následok podráždenie pokožky alebo popáleniny.

- ▶ Špicatými predmetmi, ako napr. kince alebo skrútkovače alebo pôsobením vonkajšej sily môže dôjsť k poškodeniu akumulátora. Vo vnútri môže dôjsť ku skratu a akumulátor môže začať horieť, môže z neho unikať dym, môže vybuchnúť alebo sa prehriať.
- ▶ Nepoužívaný akumulátor neskladujte tak, aby mohol prísť do styku s kancelárskymi spenkami, mincami, klúčmi, kincami, skrútkami alebo s inými drobnými kovovými predmetmi, ktoré by mohli spôsobiť premostenie kontaktov. Skrat medzi kontaktmi akumulátora môže mať za následok popálenie alebo vznik požiaru.
- ▶ Akumulátor používajte iba vo výrobkoch výrobcu. Len tak bude akumulátor chránený pred nebezpečným preťažením.
- ▶ Akumulátory nabíjajte len nabíjačkami odporúčanými výrobcem. Ak sa používa nabíjačka určená na nabíjanie určitého druhu akumulátorov na nabíjanie iných akumulátorov, hrozí nebezpečenstvo požiaru.



Chráňte akumulátor pred teplom, napr. aj pred trvalým slnečným žiarením, pred ohňom, špinou, vodou a vlhkosťou. Hrozí nebezpečenstvo výbuchu a skratu.



- ▶ S vysávačom nepracujte, keď ho prenášate pomocou nosného popruhu. Pri vysávaní sa môžete zachytiť o nosný popruh a spadnúť.
- ▶ Nosný popruh používajte iba s vysávačom.

## Symbody

Nasledujúce symboly môžu mať veľký význam pre používanie vášho vysávača. Zapamätajte si, prosím, tieto symboly a ich významy. Správna interpretácia týchto symbolov vám bude pomáhať používať tento vysávač lepšie a bezpečnejšie.

### Symbody a ich význam



**VÝSTRAHA!** Prečítajte si všetky bezpečnostné upozornenia a pokyny. Nedodržanie bezpečnostných upozornení a pokynov môže zapríčiniť úraz elektrickým prúdom, požiar a/alebo ťažké poranenia.



Vysávač triedy prachu L podľa IEC/EN 60335-2-69 na **vysávanie nasucho** zdraviu škodlivého prachu s hraničnou hodnotou expozície > 1 mg/m<sup>3</sup>



**VÝSTRAHA!** Vysávač obsahuje prach ohrozujúci zdravie. Vyprázdňovanie a údržbu, vrátane odstránenia zbernej nádoby na prach, zverte len odborníkom. Sú potrebné príslušné ochranné pomôcky. Vysávač nepoužívajte bez kompletného a dôkladne založeného

**Symbole a ich význam**

**filtračného systému.** V opačnom prípade ohrozujete svoje zdravie.

**Opis výrobku a výkonu**

Prosím, všimnite si obrázky v prednej časti návodu na používanie.

**Používanie v súlade s určením**

Vysávač je určený na zachytávanie, nasávanie, čerpanie a odlučovanie nehorľavých, suchých druhov prachu, nehorľavých kvapalín a zmesi vody a vzduchu. Tento vysávač bol podrobený technickej prachovej kontrole a zodpovedá triede prachu L. Je vhodný na zvýšené nároky a namáhanie pri priemyselnom používaní, napríklad v remeselných prevádzkach, priemysle a dielňach.

Vysávače triedy prachu L podľa IEC/EN 60335-2-69 sa smú používať len na vysávanie a odsávanie zdraviu škodlivého prachu s hraničnou hodnotou expozície  $> 1 \text{ mg/m}^3$ .

Vysávač používajte len v takom prípade, ak viete kompletne posúdiť a bez obmedzenia uskutočniť všetky funkcie alebo ak ste dostali príslušné pokyny.

**Rotational Airflow**

S bezvreckovým filtračným systémom nie je potrebné používať vrecká na prach. Nečistoty sa zbierajú na vnútornej stene nádoby.

**Vyobrazené komponenty**

Číslovanie jednotlivých komponentov sa vzťahuje na vyobrazenie vysávača na grafickej strane.

- (1) Nádoba vysávača
- (2) Uzáver hornej časti vysávača
- (3) Vypínacie tlačidlo
- (4) Indikácia stavu nabitia akumulátora
- (5) Horná časť vysávača
- (6) Rukoväť na prenášanie
- (7) Uchytenie pre držiak sacej hadice/podlahovej dýzy
- (8) Uchytenie hadice
- (9) Upevňovacie oká
- (10) Uchytenie pre držiak sacej rúry/štrbinovej dýzy
- (11) Odblokovacie tlačidlo veka priehradky na akumulátor
- (12) Veko priehradky na akumulátor
- (13) Sacia hadica
- (14) Odsávací adaptér
- (15) Ohnutá dýza
- (16) Štrbinová dýza
- (17) Podlahová dýza
- (18) Sacia rúra
- (19) Šachta na akumulátor

- (20) Akumulátor<sup>a)</sup>
- (21) Tlačidlo na odistenie akumulátora<sup>a)</sup>
- (22) Upevňovacie skrutky
- (23) Krycia clona
- (24) Držiak veka priehradky na akumulátor
- (25) Držiak na saciu rúru a štrbinovú dýzu
- (26) Upevňovacia skrutka pre držiak (27)
- (27) Držiak na saciu hadicu a podlahovú dýzu
- (28) Stlačací gombík
- (29) Nosný popruh<sup>a)</sup>
- (30) Vodiaci valček<sup>a)</sup>
- (31) Uchytenie vodiacich valčekov
- (32) Otvor pre falošný vzduch
- (33) Filter
- (34) Plavák
- (35) Držiak filtra
- (36) Slučka na pridržanie sacej hadice

a) **Vyobrazené alebo opísané príslušenstvo nepatrí do štandardného rozsahu dodávky. Kompletne príslušenstvo nájdete v našom sortimente príslušenstva.**

**Technické údaje**

Vysávač na vysávanie namokro/nasucho		GAS 18V-10 L
Vecné číslo		<b>3 601 JC6 3..</b>
Napätie	V	18
Menovitý príkon	W	260
Objem nádoby vysávača (brutto)	l	10
Čistý objem (kvapalina)	l	6
Max. podtlak <sup>A)</sup>		
- Vysávač <sup>zB)</sup>	hPa	90
- Turbína	hPa	115
Max. prietok <sup>A)</sup>		
- Vysávač <sup>zB)</sup>	l/s m <sup>3</sup> /h	24 86
- Turbína	l/s m <sup>3</sup> /h	34 122
Doba prevádzky na jedno nabitie akumulátora	min/Ah	4
Trieda prachu		L
Hmotnosť podľa EPTA-Procedure 01:2014	kg	5,1–6,1 <sup>C)</sup>
Stupeň ochrany		IPX4
Odporúčaná teplota okolia pri nabíjaní	°C	0 ... +35
Povolená teplota okolia pri prevádzke <sup>D)</sup> a pri skladovaní	°C	-20 ... +50

**Vysávač na vysávanie namokro/  
nasucho** **GAS 18V-10 L**

Odporúčané akumulátory	GBA 18V... ProCORE 18V...
Odporúčané nabíjačky	GAL 18... GAX 18... GAL 36...

- A) Merané pri 20–25 °C s akumulátorom **GBA 18V 6.3Ah**.  
 B) Merané so sacou hadicou **(13)** a ohnutou dýzou **(15)**.  
 C) V závislosti od použitého akumulátora  
 D) Obmedzený výkon pri teplotách <0 °C.  
 Hodnoty sa môžu líšiť podľa výrobu a zariadenia od podmienok použitia a prostredia. Ďalšie informácie na adrese [www.bosch-professional.com/wac](http://www.bosch-professional.com/wac).

**Informácia o hlučnosti/vibráciách**

Hodnoty emisií hľuku zistené podľa **EN 60335-2-69**.  
 Hladina akustického tlaku vysávača pri použití váhového filtra A je typicky **79 dB(A)**. Neistota K = 2 dB. Úroveň hľuku pri práci môže prekročiť uvedené hodnoty. **Noste prostriedky na ochranu sluchu!**  
 Celkové hodnoty vibrácií  $a_{hv}$  (súčet vektorov v troch smeroch) a neistota K zistená podľa **EN 60335-2-69**:  
 $a_{hv} < 2,5 \text{ m/s}^2$ , K = 1,5  $\text{m/s}^2$ .

**Akumulátor**

**Bosch** predáva akumulátorové vysávače aj bez akumulátora. To, či je súčasťou dodávky vášho vysávača akumulátor, je uvedené na obale.

**Nabíjanie akumulátora**

- **Používajte len nabíjačky uvedené v technických údajoch.** Len tieto nabíjačky sú prispôbené na lítiovo-iónový akumulátor používaný vo vašom vysávači.

**Upozornenie:** Lítiovo-iónové akumulátory sa na základe medzinárodných dopravných predpisov dodávajú čiastočne nabité. Aby ste zaručili plný výkon akumulátora, pred prvým použitím ho úplne nabite.

**Vkladanie a vyberanie akumulátora  
(pozri obrázky A1–A2)**

- **Pri vkladaní akumulátora nepoužívajte neprimeranú silu.** Akumulátor je skonštruovaný tak, aby sa dal vsunúť do produktu len v správnej polohe.
- Priehradku na akumulátor a šachtu na akumulátor udržiavajte vždy v čistote, aby ste mohli pracovať kvalitne a bezpečne.
  - Stlačte odblokovacie tlačidlo **(11)** na otvorenie veka priehradky na akumulátor **(12)**.
  - Zasuňte akumulátor **(20)** do šachty na akumulátor **(19)**, kým sa počuteľne nezaistí.
  - Na vybratie akumulátora **(20)** stlačte odblokovacie tlačidlo **(21)** na akumulátore a vyberte akumulátor zo šachty **(19)**.
  - Zatvorte veko priehradky na akumulátor **(12)**.

**Výmena veka priehradky na akumulátor  
(pozri obrázky A3–A5)**

Ak chcete používať akumulátor ProCORE 18V 12Ah, veko priehradky na akumulátor **(12)** nemožno zatvoriť. Veko priehradky na akumulátor **(12)** tu možno nahradiť krycou clonou **(23)**, ktorá je určená pre tento prípad.  
 Vo vlhkom alebo mokrom prostredí sa smie vysávač používať iba so zatvoreným vekom priehradky na akumulátor.

**Demontáž veka priehradky na akumulátor  
(pozri obrázok A3)**

Vyberte akumulátor **(20)** zo šachty akumulátora **(19)**.  
 Odoberte obidve upevňovacie skrutky **(22)** (ST4×12) pomocou krížového skrutkovača PH1 a odoberte veko priehradky na akumulátor **(12)**.

**Vloženie krycej clony (pozri obrázok A4)**

Stlačte držiak **(24)** veka priehradky na akumulátor smerom dole a nasuňte kryciu clonu **(23)**.

**Odobratie krycej clony (pozri obrázok A5)**

Priložte plochý skrutkovač, posuňte kryciu clonu **(23)** trochu dozadu a odoberte ju. Tlačte pritom držiak **(24)** veka priehradky na akumulátor smerom dole.

**Indikácia stavu nabitia akumulátora**

Pri vložení akumulátora môžete stav nabitia zistiť na indikácii stavu nabitia akumulátora **(4)** vysávača. Ak je akumulátor vybitý, na samotnom akumulátore.

**Indikácia stavu nabitia akumulátora na vysávači**

Po zapnutí vysávača sa jednotlivé rozsvieti, stúpajúc a klesajúc, 5 zelených LED kontroliek indikácie stavu nabitia akumulátora **(4)**. Potom LED kontrolky zobrazujú stav nabitia akumulátora **(20)**.

**Indikácia stavu nabitia akumulátora na akumulátore**

Keď sa vyberie akumulátor z vysávača, stav nabitia sa môže zobrazíť zelenými LED indikáciami stavu nabitia na akumulátore.

Stlačte tlačidlo pre indikáciu stavu nabitia  alebo , aby sa zobrazil stav nabitia.

Ak po stlačení tlačidla indikácie stavu nabitia nesvieti žiadna LED kontrolka, akumulátor je chybný a musí sa vymeniť.

Upozornenie: Nie každý typ akumulátora má indikáciu stavu nabitia.

**Typ akumulátora GBA 18V...**

LED kontrolky	Kapacita
Neprerušované svetlo 3× zelená	60–100 %
Neprerušované svetlo 2× zelená	30–60 %
Neprerušované svetlo 1× zelená	5–30 %
Blikanie 1× zelená	0–5 %



**Typ akumulátora ProCORE18V...**

LED kontrolky	Kapacita
Nepreerušované svetlo 5× zelených	80–100 %
Nepreerušované svetlo 4× zelené	60–80 %
Nepreerušované svetlo 3× zelené	40–60 %
Nepreerušované svetlo 2× zelené	20–40 %
Nepreerušované svetlo 1× zelená	5–20 %
Blikanie 1× zelená	0–5 %

**Pokyny na optimálne zaobchádzanie s akumulátorom**

Chráňte akumulátor pred vlhkosťou a vodou.

Akumulátor skladujte iba pri teplote v rozsahu od –20 °C do 50 °C. Nenechávajte akumulátor napríklad v lete položený v automobile.

Príležitostne vyčistite vetracie štrbiny akumulátora čistým, mäkkým a suchým štetcom.

Výrazne skrátená doba prevádzky akumulátora po nabití signalizuje, že akumulátor je opotrebovaný a treba ho vymeniť za nový.

Dodržiavajte upozornenia týkajúce sa likvidácie.

**Montáž**

- **Odstráňte akumulátor predtým, než budete vysávač čistiť alebo vykonávať jeho údržbu, vykonávať nastavenia zariadenia, meniť časti príslušenstva alebo pred skladovaním vysávača.** Toto preventívne opatrenie zabraňuje neúmyselnému spusteniu vysávača.

**Montáž držiaka sacieho príslušenstva (pozri obrázok B)**

- Zasuňte držiak (25) pre saciu hadicu a štrbinovú dýzu zhora do určeného uchytenia (10) tak, aby zapadol.
- Zasuňte držiak (27) pre saciu hadicu a podlahovú dýzu zhora do určeného uchytenia (7) a utiahnite upevňovaciu skrutku (26).

**Montáž saciej hadice (pozri obrázok C)**

- Vsuňte saciu hadicu (13) do uchytenia hadice (8) tak, aby obidva stláčacie gombíky (28) saciej hadice zapadli.

**Upozornenie:** Pri vysávaní vzniká trením prachu v saciej hadici a príslušenstve elektrostatický náboj, ktorý môže používateľ pocítiť vo forme statického výboja (v závislosti od vplyvov okolia a telesného vnímania).

**Montáž príslušenstva pre vysávanie**

Sacia hadica (13) je vybavená západkovým systémom, ktorým sa dá pripojiť príslušenstvo vysávača (odsávací adaptér (14), ohnutá dýza (15)).

**Montáž odsávacieho adaptéra alebo ohnutej dýzy (pozrite obrázok D)**

Nasuňte odsávací adaptér (14) alebo ohnutú dýzu (15) na saciu hadicu (13) tak, aby obidva stláčacie gombíky (28) saciej hadice počuteľne zapadli.

Pri demontáži stlačte stláčacie gombíky (28) dovnútra a jednotlivé časti od seba odtriahnite.

**Montáž dýz a rúr**

- V prípade potreby zasuňte sacie rúry (18) pevne do seba a potom nasuňte na ohnutú dýzu (15).
- Nasuňte podlahovú dýzu (17) alebo štrbinovú dýzu (16) pevne na saciu rúru (18) alebo ohnutú dýzu (15).

**Upevnenie nosného popruhu (príslušenstvo) (pozri obrázok E)**

- **Nosný popruh je vhodný len na nosenie a fixáciu vysávača!**

Zapnite karabíny nosného popruhu (29) do upevňovacích ôk (9) vysávača.

**Montáž vodiacich valčekov (príslušenstvo) (pozri obrázok F)**

Zasúvajte 4 upevňovacie kolíky vodiacich valčekov (30) do uchytení vodiacich valčekov (31), kým sa počuteľne nezaisťujú.

Môžete použiť aj iné vodiace valčeky podľa normy EN 12529 (priemer upevňovacieho kolíka 11 mm).

- **Pred použitím vysávača skontrolujte funkčnosť valčekových brzd.**

**Prevádzka**

- **Odstráňte akumulátor predtým, než budete vysávač čistiť alebo vykonávať jeho údržbu, vykonávať nastavenia zariadenia, meniť časti príslušenstva alebo pred skladovaním vysávača.** Toto preventívne opatrenie zabraňuje neúmyselnému spusteniu vysávača.
- **Aby ste zabránili nebezpečenstvu zakopnutia, dbajte vždy na to, aby bolo pracovné prostredie čisté a upratané.**

**Uvedenie do prevádzky**

- **Vysávač sa nesmie nikdy používať bez filtra.**
- **Používajte len nepoškodený filter (bez trhlín, dier a pod.). Poškodený filter okamžite vymeňte.**
- **Pred vysávaním sa uistite, že je filtračná jednotka pevne namontovaná.**
- **Pred vysávaním sa uistite, že je veko priehradky na akumulátor bezpečne zatvorené.**
- **Informujte sa o predpisoch/zákonoch platných vo Vašej krajine týkajúcich sa manipulácie s prachom, ktorý je zdraviu škodlivý.**
- **Kamenný prach odsávajte iba výslovné uvedenými kombináciami elektrického náradia a odsávacieho systému, pri ktorých boli preukázané nižšie hodnoty,**

ako sú zákonom stanovené hraničné hodnoty. Podklady nájdete na <http://www.bosch-professional.com/dust>.

Tento vysávač sa zásadne nesmie používať v priestoroch, v ktorých hrozí nebezpečenstvo výbuchu.

Aby sa zabezpečil optimálny sací výkon, sacia hadica (13) sa musí vždy kompletne odvinúť z držiaka sacej hadice (27).

### Zapnutie/vypnutie

Vysávač **zapnete** krátkym stlačením vypínacieho tlačidla (3).

Vysávač **vypnete** opätovným stlačením vypínacieho tlačidla (3).

Z bezpečnostných dôvodov sa vysávač nezapne, keď je vypínacie tlačidlo (3) stlačené dlhšie ako 5 s.

### Vysávanie nasucho

**Odsávanie vznikajúceho prachu z bežiacieho elektrického náradia (pozri obrázok G)**

► **Ak sa odpadový vzduch vracia do miestnosti, musí byť v miestnosti zabezpečená dostatočne intenzívna výmena vzduchu. Dodržiavajte aj príslušné predpisy platné vo vašej krajine.**

- Namontujte odsávací adaptér (14) alebo ohnutú dýzu (15) (pozri „Montáž odsávacieho adaptéra alebo ohnutej dýzy (pozrite obrázok D)“, Stránka 110).
- Zasuňte saciu hadicu (14) alebo ohnutú dýzu (15) do odsávacieho nátrubku elektrického náradia.

Len pri použití odsávacieho adaptéra (14):

**Upozornenie:** Pri práci s elektrickým náradím, ktorého prívod vzduchu do sacej hadice je nízky (napríklad priamočiare píly, brúsky a podobne), je potrebné otvoriť otvor pre falošný vzduch (32) odsávacieho adaptéra (14). Tým sa zlepši celkový výkon vysávača a elektrického náradia. Otáčajte prstencem nad otvorom pre falošný vzduch (32), až kým nevznikne maximálny otvor.

### Vysávanie namokro

► **Vysávačom nevysávajú horľavé alebo výbušné kvapaliny, napríklad benzín, olej, alkohol, rozpúšťadlá. Nevysávajú horúci, horiaci ani výbušný prach. Vysávač nepoužívajte v priestoroch s rizikom výbuchu.**

Prach, výpary alebo kvapaliny by sa mohli vznietiť alebo explodovať.

#### Pred vysávaním namokro

- Vyprázdnite nádobu vysávača (1).
- Vyčistite filter (33) a znovu ho nasadte do vysávača (pozri „Čistenie/výmena filtra (pozri obrázky I1–I2)“, Stránka 112).

Vysávač je vybavený plavákom (34). Keď sa dosiahne maximálna výška hladiny, vysávanie sa zastaví.

#### Po každom vysávaní namokro

- Vyprázdnite nádobu vysávača (1).
- Vylejte vodu z filtra (33).

### Po vysávaní namokro kvôli zabráneniu tvorbe plesní

- Odoberte hornú časť vysávača (5) a nechajte ho dobre vysušiť.
- Vyberte filter (33) a nechajte ho taktiež dobre vysušiť (pozri „Čistenie/výmena filtra (pozri obrázky I1–I2)“, Stránka 112).

## Údržba a servis

### Údržba a čistenie

- **Odstráňte akumulátor predtým, než budete vysávač čistiť alebo vykonávať jeho údržbu, vykonávať nastavenia zariadenia, meniť časti príslušenstva alebo pred skladovaním vysávača.** Toto preventívne opatrenie zabráňuje neúmyselnému spusteniu vysávača.
- **Vysávač a jeho vetracie štrbiny udržiavajte vždy v čistote, aby ste mohli pracovať kvalitne a bezpečne.**
- **Pri údržbe a čistení vysávača používajte ochrannú dýchaciu masku.**

Keď vykonáva údržbu používateľ, treba vysávač demontovať, vyčistiť a ošetriť, pokiaľ sa to dá vykonať tak, aby pritom neboli ohrozené osoby vykonávajúce údržbu ani žiadne iné osoby. Pred demontážou treba vysávač vyčistiť, aby sa zabránilo prípadnému ohrozeniu. Miestnosť, v ktorej sa bude vysávač demontovať, musí byť dobre vetraná. Počas údržby používajte primerané osobné ochranné prostriedky. Po vykonaní údržby je nutné upratať a vyčistiť priestor, kde sa konala údržba.

Minimálne jedenkrát ročne treba vykonať technickú prachovú kontrolu, ktorú treba zveriť buď výrobcovi, alebo osobe vyškolenej výrobcom, pričom sa skontroluje napr. poškodenie filtra, tesnosť vysávača a správne fungovanie kontrolných prvkov výrobku.

Na vysávačoch triedy **L**, ktoré sa nachádzali v znečistenom prostredí, treba vyčistiť vonkajšok, ako aj všetky časti stroja alebo ich ošetriť vhodnými tesniacimi prostriedkami. Pri vykonávaní údržby a opravárenských prác treba všetky znečistené súčiastky, ktoré sa nedali vyčistiť do uspokojivého stavu, odovzdať na likvidáciu. Takéto súčiastky treba dať na likvidáciu v nepriepustných vreckách podľa platných zákoných predpisov o likvidácii takéhoto druhu odpadu.

- Kryt vysávača občas vyčistíte vlhkou handričkou.
- Znečistené kontakty na nabíjanie vyčistíte suchou handričkou.

### Čistenie nádoby (pozri obrázky H1–H2)



Nádobu (1) vyčistíte po každom použití, aby sa zachovala optimálna výkonnosť vysávača.

- Otvorte uzávery (2) a odoberte hornú časť vysávača (5).
- Nádobu (1) vytraste nad vhodnou odpadovou nádobou.
- V prípade potreby vyčistíte nádobu vlhkou handrou. V prípade potreby vyčistíte filter (pozri „Čistenie/výmena filtra (pozri obrázky I1–I2)“, Stránka 112).
- Hornú časť vysávača (5) znova nasadte a zatvorte uzávery (2).

### Čistenie/výmena filtra (pozri obrázky I1–I2)

Sací výkon závisí od stavu filtra. Preto pravidelne čistite filter.

Poškodený filter okamžite vymeňte.

- Otvorte uzávery (2) a odoberte hornú časť vysávača (5).
- Otáčajte filter (33) až na doraz v smere otáčania  a vyberte ho z držiaka filtra (35).
- Suchý filter:  
Filter (33) vyklepte nad vhodnou odpadovou nádobou. Dávajte pritom pozor na to, aby sa nepoškodili lamely filtra.  
Aby sa zachovala maximálna sacia sila, vykefujte lamely filtra mäkkou kefkou.  
*alebo*  
Mokrý filter:  
Opláchnite filter (33) pod tečúcou vodou a nechajte ho dobre vyschnúť.  
*alebo*  
Poškodený filter (33) vymeňte.
- Zasuňte filter (33) cez držiak filtra (35) a otáčajte ho až na doraz v smere otáčania .
- Hornú časť vysávača (5) znova nasadte a zatvorte uzávery (2).  
Uistite sa, že uzávery bezpečne zapadli.

### Poruchy

Ak je sací výkon nedostatočný, skontrolujte:

- Je nádoba (1) plná?  
▷ (pozri „Čistenie nádoby (pozri obrázky H1–H2)“, Stránka 111).
- Neupchal sa filter (33) prachom?  
▷ (pozri „Čistenie/výmena filtra (pozri obrázky I1–I2)“, Stránka 112).
- Je kapacita akumulátora nízka?  
▷ Nabite akumulátor.

Pravidelné vyprázdňovanie nádoby (1) a čistenie filtra (33) zabezpečia optimálny sací výkon.

Ak sa ani potom nedosiahne sací výkon, kontaktujte zákaznícky servis **Bosch**.

### Odkladanie (pozri obrázok J)

- Zasuňte saciu rúru (18) do držiakov (25).
- Zasuňte štrbinovú dýzu (16) do saciej rúry (18).
- Zasuňte podlahovú dýzu (17) do držiaka (27).
- Oviňte saciu hadicu (13) zdola okolo držiaka (27) a upevnite slučku na pridržovanie hadice (36).
- Vysávač prenášajte iba za rúkovač na prenášanie (6) alebo za popruh na prenášanie (ak je k dispozícii).
- Vysávač odložte v suchej miestnosti a zaistite ho pred neoprávneným používaním.

### Zákaznícka služba a poradenstvo ohľadom použitia

Servísne stredisko Vám odpovie na otázky týkajúce sa opravy a údržby Vášho produktu ako aj náhradných dielov. Rozkladové výkresy a informácie o náhradných dieloch náj-

dete tiež na: [www.bosch-pt.com](http://www.bosch-pt.com)

V prípade otázok týkajúcich sa našich výrobkov a príslušenstva Vám ochotne pomôže poradenský tím Bosch.

V prípade akýchkoľvek otázok a objednávok náhradných dielov uvádzajte bezpodmienečne 10-miestne vecné číslo uvedené na typovom štítku výrobku.

### Slovenčina

Na [www.bosch-pt.sk](http://www.bosch-pt.sk) si môžete objednať opravu vášho stroja alebo náhradné diely online.

Tel.: +421 2 48 703 800

Fax: +421 2 48 703 801

E-Mail: [servis.naradia@sk.bosch.com](mailto:servis.naradia@sk.bosch.com)

[www.bosch-pt.sk](http://www.bosch-pt.sk)

### Ďalšie adresy servisov nájdete na:

[www.bosch-pt.com/serviceaddresses](http://www.bosch-pt.com/serviceaddresses)

### Transport

Odporúčané lítiavo-iónové akumulátory podliehajú požiadavkám na transport nebezpečného nákladu. Tieto akumulátory smie používateľ nariadenia prepravovať po cestách bez ďalších opatrení.

Pri zasielaní tretími osobami (napr.: leteckou dopravou alebo prostredníctvom špedície) treba rešpektovať osobitné požiadavky na obaly a označenie. V takomto prípade treba pri príprave zásielky bezpodmienečne konzultovať s odborníkom na prepravu nebezpečného tovaru.

Akumulátory zasielajte iba vtedy, ak nemajú poškodený obal. Otvorené kontakty prelepte a akumulátor zabaľte tak, aby sa v obale nemohol posúvať. Rešpektujte aj prípadné doplnujúce národné predpisy.

### Likvidácia



Vysávač, akumulátory, príslušenstvo a obal odovzdajte na ekologickú recykláciu.



Neodhadzujte vysávač a akumulátory/batérie do komunálneho odpadu!

### Len pre krajiny EÚ:

Podľa európskej smernice 2012/19/EÚ o odpade z elektrických a elektronických zariadení a podľa jej transpozície v národnom práve sa musia už nepoužiteľné vysávače a, podľa európskej smernice 2006/66/ES, poškodené alebo vybité akumulátory/batérie zbierať separovane a odovzdať na recykláciu v súlade s ochranou životného prostredia.

Pri nesprávnej likvidácii môžu mať staré elektrické a elektronické zariadenia kvôli novej prítomnosti nebezpečných látok škodlivý vplyv na životné prostredie a ľudské zdravie.

### Akumulátory/batérie:

#### Li-Ion:

Dodržujte pokyny uvedené v časti Transport (pozri „Transport“, Stránka 112).

## Magyar

### Biztonsági előírások porszívók számára



Olvassa el az összes biztonsági figyelmeztetés és előírást. A biztonsági előírások és utasítások betartásának elmulasztása áramütéshez, tűzhöz és/vagy súlyos sérülésekhez vezethet.

Kérjük a későbbi használatra gondosan őrizze meg ezeket az előírásokat.

► **Ez a porszívó nincs arra előírva, hogy gyerekek és korlátozott fizikai, érzékelési vagy szellemi képességű, illetve kellő tapasztalattal és/vagy tudással nem rendelkező személyek használják.** Ellenkező esetben fennáll a hibás kezelés és a sérülés veszélye.

► **Ne hagyja felügyelet nélkül a gyermekeket.** Ez biztosítja, hogy gyerekek ne játsszanak a porszívóval.

► **Vegye figyelembe a porszívózandó anyagokra vonatkozó összes biztonsági előírást.**

► **Ne szívjon fel bükkfa- vagy tölgyfaport vagy azbesztet.** Kőport csak olyan elszívó rendszerekkel összekapcsolva szabad felszívni, amelyek kifejezetten engedélyezve vannak a Bosch cég GAS 18V-10 L készülékével való használatra. Ezek az anyagok rákkeltő hatásúnak számítanak.

**FIGYELMEZTETÉS** Csak akkor használja a porszívót, ha kielégítő tájékoztatást kapott a porszívó használatára, a felszívásra kerülő anyagokra és azok ártalmatlanítására vonatkozólag. Egy gondos kioktatás csökkenti a hibás kezelés és a sérülések valószínűségét.

**FIGYELMEZTETÉS** A porszívó száraz anyagok és megfelelő intézkedések alkalmazásával folyadékok felszívására is alkalmas. A folyadékok behatolása megnöveli az áramütés veszélyét.

► **Ne szívjon fel a porszívóval gyúlékony vagy robbanásveszélyes folyadékokat, például benzint, olajat, alkoholt vagy oldószereket.** Ne szívjon fel forró, égő vagy robbanásveszélyes porokat. Ne üzemeltesse a porszívót robbanásveszélyes helyiségekben. A porok, gőzök vagy folyadékok meggyulladhatnak vagy felrobbanhatnak.

**FIGYELMEZTETÉS** Azonnal kapcsolja ki a porszívót, ha abból hab vagy víz lép ki és ürítse ki a tartályt. A porszívó ellenkező

esetben megrongálódhat.

► **FIGYELEM !A porszívót csak belső helyiségekben szabad tárolni.**

► **FIGYELEM !Rendszeresen tisztítsa meg az úszótestet és ellenőrizze, nincs-e megrongálódva.** Ellenkező esetben a működés nem megfelelő lehet.

► **Gondoskodjon a munkahely jó szellőztetéséről.**

► **A porszívót csak szakképzett személyzettel és csak eredeti pótalkatrészek felhasználásával javíttassa.** Ez biztosítja, hogy a porszívó biztonságos berendezés maradjon.

**FIGYELMEZTETÉS** A porszívó egészségre káros hatású port tartalmaz. A kiürítési és karbantartási eljárásokat, beleértve a porgyűjtő tartályok ártalmatlanítását is, csak szakemberekkel hajtsa végre. Ehhez megfelelő védőfelszerelésre van szükség. Ne üzemeltesse a porszívót a teljes és gondosan behelyezett szűrőrendszer nélkül. Ellenkező

esetben veszélyezteti az egészségét.

► **Az üzembevétel előtt ellenőrizze a szívótömlő kifogástalan állapotát.** Ehhez hagyja a szívótömlőt a porszívóra szerelve, nehogy a akaratlanul por lépjen ki. Ellenkező esetben Ön belelegezheti a port.

► **Ne tisztítsa a porszívót közvetlenül ráirányított vízsugárral.** Ha víz hatol be a porszívó felső részébe, ez megnöveli az áramütés veszélyét.

► **Ne nyissa fel az akkumulátort.** Ekkor fennáll egy rövidzárlat veszélye.

► **Az akkumulátorok megrongálódása vagy szakszerűtlen kezelése esetén abból gőzök léphetnek ki. Az akkumulátor kigyulladhat vagy felrobbanhat.** Azonnal juttasson friss levegőt a helyiségbe, és ha panaszai vannak, keressen fel egy orvost. A gőzök ingerelhetik a légutakat.

► **Hibás alkalmazás vagy megrongálódott akkumulátor esetén az akkumulátorból gyúlékony folyadék léphet ki.** Kerülje el az érintkezést a folyadékkal. Ha véletlenül mégis érintkezésbe került az akkumulátorfolyadékkal, azonnal öblítse le vízzel az érintett felületet. Ha a folyadék a szemébe jutott, keressen fel ezen kívül egy orvost. A kilépő akkumulátorfolyadék irritációkat vagy égéses bőrsérüléseket okozhat.

► **Az akkumulátort hegyes tárgyak, például tűk vagy csavarhúzó, vagy külső erőbehatások megrongálhatják.** Belső rövidzárlat léphet fel és az akkumulátor kigyulladhat, füstöt bocsáthat ki, felrobbanhat, vagy túlhevülhet.

► **Tartsa távol a használaton kívüli akkumulátort bármely fémtárgytól, mint például irodai kapcsoktól, pénzérméktől, kulcsoktól, szögektől, csavaroktól és más kisméretű fémtárgyaktól, amelyek áthidalhatják az érintkezőket.** Az akkumulátor érintkezői közötti rövidzárlat égési sérüléseket vagy tüzet okozhat.

► **Az akkumulátort csak a gyártó termékeiben használja.**

Az akkumulátort csak így lehet megvédeni a veszélyes túlterheléstől.

► **Az akkumulátort csak a gyártó által ajánlott töltőkészülékekkel töltsse fel.** Ha egy bizonyos akkumulátortípus feltöltésére szolgáló töltőkészülékben egy másik akkumulátort próbál feltölteni, tűz keletkezhet.



**Óvja meg az elektromos kéziszerszámot a forróságtól, például a tartós napsugárzástól, a tüztől, a szennyezésektől, a víztől és a nedvességtől.** Robbanásveszély és rövidzárlat veszélye áll fenn.

► **Ne dolgozzon a porszivóval, ha azt a tartóhevedernél fogva tartja.** A porszívás közben belegabalyodhat a tartóhevederbe és eleshet.

► **A tartóhevedert kizárólag a porszivóhoz használja.**

## Jelképes ábrák

A következő szimbólumoknak komoly jelentőségük lehet az Ön porszivójának használata során. Jegyezze meg ezeket a szimbólumokat és jelentésüket. A szimbólumok helyes interpretálása segítségére lehet a porszivó jobb és biztonságosabb használatában.

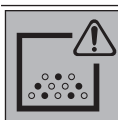
### Szimbólumok és magyarázatuk



**FIGYELMEZTETÉS! Olvassa el az összes biztonsági figyelmeztetést és előírást.** A biztonsági előírások és utasítások betartásának elmulasztása áramütéshez, tűzhoz és/vagy súlyos sérülésekhez vezethet.



L osztályú porszivó az IEC/EN 60335-2-69 szabvány szerint > 1 mg/m<sup>3</sup>-nél nagyobb expozíciós határértékű egészségre ártalmas porok **száraz porszivózására**



**FIGYELMEZTETÉS! A porszivó egészségre káros hatású port tartalmaz. A kiüritési és karbantartási eljárásokat, beleértve a porgyűjtő tartályok ártalmatlanítását is, csak szakemberekkel hajtsa végre. Ehhez megfelelő védőfelszerelésre van szükség. Ne üzemeltesse a porszivót a teljes és gondosan behelyezett szűrőrendszer nélkül.** Ellenkező esetben veszélyezteti az egészségét.

## A termék és a teljesítmény leírása

Kérjük, vegye figyelembe a Használati Utasítás első részében található ábrákat.

### Rendeltetésszerű használat

A porszivó nem éghető száraz porok, nem éghető folyadékok és víz-levegő-keverék felszívására, továbbítására és szétvá-

lasztására szolgál. A porszivó portechnikai szempontból ellenőrzésre került és megfelel az L porosztálynak. A berendezés az ipari alkalmazás során, tehát például kisipari és ipari vállalatoknál vagy műhelyekben való alkalmazására is alkalmas.

Az L osztályú porszivókat az IEC/EN 60335-2-69 szerint csak > 1 mg/m<sup>3</sup>-nél nagyobb expozíciós határértékű, egészségre ártalmas porok fel- vagy elszívására szabad használni. Csak akkor használja a porszivót, ha teljes mértékben meg tudja becsülni és minden korlátozás nélkül végre tudja hajtani az összes funkciót vagy ha ehhez megfelelő utasításokat kapott.

### Rotational Airflow

A zacskómentes szűrőrendszer feleslegessé teszi a porgyűjtő zacskók használatát. A szennyeződés a tartály belső falán kerül összegyűjtésre.

## Az ábrázolásra kerülő komponensek

Az ábrázolt alkatrészek sorszámozása megfelel a porszivó ábrájának az ábrákat tartalmazó oldalon.

- (1) Tartály
- (2) A porszivó felsőrész zárja
- (3) Be-/ki-gomb
- (4) Akkumulátor töltési szint kijelző
- (5) A porszivó felső része
- (6) Fogantyú
- (7) Felfogó az elszívócső/padlószivó fej tartó számára
- (8) Tömlő felfogó egység
- (9) Rögzítő szemek
- (10) Felfogó a szívócső/résszivó fej tartó számára
- (11) Akkumulátorfiók reteszélfeloldó gomb
- (12) Akkumulátorfiók fedél
- (13) Szívótömlő
- (14) Elszívó adapter
- (15) Hajlított fúvóka
- (16) Résszivó fej
- (17) Padlószivó fej
- (18) Szívócső
- (19) Akkumulátor-kosár
- (20) Akkumulátor<sup>a)</sup>
- (21) Akkumulátor reteszélfeloldó gomb<sup>a)</sup>
- (22) Rögzítőcsavarok
- (23) Fedőlemez
- (24) Akkumulátorfiók fedél tartó
- (25) Tartó a szívócső és a résszivó fej számára
- (26) Rögzítőcsavar a (27) tartó számára
- (27) Tartó a szívótömlő és a padlószivó fej számára
- (28) Nyomógomb
- (29) Tartóheveder<sup>a)</sup>
- (30) Futógörgő<sup>a)</sup>

- (31) Futógörgő rögzítő egység  
 (32) Hamislevegő nyílás  
 (33) Szűrő  
 (34) Úszótest  
 (35) Szűrőtartó  
 (36) Az elszívócső tartópántja

a) **A képeken látható vagy a szövegben leírt tartozékok részben nem tartoznak a standard szállítmányhoz. Tartozék-programunkban valamennyi tartozék megtalálható.**

## Műszaki adatok

Akkumulátoros nedves/ száraz porszívó	GAS 18V-10 L	
Cikkszám		<b>3 601 JC6 3..</b>
Feszültség	V	18
Névleges felvett teljesítmény	W	260
Tartálytér fogat (bruttó)	l	10
Nettó térfogat (folyadék)	l	6
max. vákuum <sup>A)</sup>		
– Porszívó <sup>B)</sup>	hPa	90
– Turbina	hPa	115
max. átfolyási mennyiség <sup>A)</sup>		
– Porszívó <sup>B)</sup>	l/s m <sup>3</sup> /h	24 86
– Turbina	l/s m <sup>3</sup> /h	34 122
Akkumulátor feltöltésenkénti üzemidő	perc/ Ah	4
Porosztály		L
Tömeg az „EPTA-Proce- dure 01:2014” (2014/01 EPTA-eljárás) szerint	kg	5,1–6,1 <sup>C)</sup>
Védelmi osztály		IPX4
Javasolt környezeti hőmérséklet a töltés során	°C	0 ... +35
Megengedett környezeti hőmér- séklet az üzemelés <sup>D)</sup> és a tárolás során	°C	–20 ... +50
Javasolt akkumulátorok		GBA 18V... ProCORE18V...
Javasolt töltőkészülékek		GAL 18... GAX 18... GAL 36...

A) 20–25 °C hőmérsékleten a **GBA 18V 6.3Ah** akkumulátorral mérve.

B) **(13)** szívótmölvél és görbe **(15)** fúvókával mérve

C) az alkalmazásra kerülő akkumulátortól függ

D) <0 °C hőmérsékletek esetén korlátozott teljesítmény

Az értékek termékenként változhatnak és függenek az alkalmazási, valamint környezeti feltételektől is. További információk a [www.bosch-professional.com/wac](http://www.bosch-professional.com/wac) címen találhatóak.

## Zaj és vibráció értékek

A zajkibocsátási értékek a **EN 60335-2-69** szabványnak megfelelően kerültek meghatározásra.

Az elektromos kéziszerszám A-besorolású hangnyomásszintje tipikus esetben **79 dB(A)**. A szórás,  $K = 2$  dB. A zajszint a munka során meghaladhatja a megadott értékeket. **Viseljen fülvédőt!**

Az  $a_{hp}$  rezgési összértékek (a három irányú vektorösszege) és a  $K$  szórás a **EN 60335-2-69** szabványnak megfelelően meghatározott értékei:

$$a_{hp} < 2,5 \text{ m/s}^2, K = 1,5 \text{ m/s}^2.$$

## Akkumulátor

A **Bosch** az akkus porszívókat akkumulátorok nélkül is árusítja. Azt, hogy az Ön porszívójának szállítási terjedelme egy akkumulátort is magában foglal-e, a csomagolásról lehet leolvasni.

### Az akkumulátor feltöltése

► **Csak a Műszaki Adatoknál megadott töltőkészülékeket használja.** Csak ezek a töltőkészülék vannak pontosan beállítva az Ön porszívójában alkalmazásra kerülő lítium-ionos-akkumulátorok töltésére.

**Figyelem:** A lítium-ion-akkumulátorok a nemzetközi szállítási előírásoknak megfelelően csak részben feltöltve kerülnek kiszállításra. Az akkumulátor teljes teljesítményének biztosítására az első alkalmazás előtt töltsse fel teljesen az akkumulátort.

### Az akkumulátor behelyezése és kivétele (lásd a A1–A2 ábrát)

► **Az akkumulátor behelyezésekor ne alkalmazzon erőszakot.** Az akkumulátornak olyan a konstrukciója, hogy azt csak a helyes helyzetben lehet a termékbe bedugni.

► Tartsa tisztán az akkumulátorfiókot és az akkumulátor-kosarat, hogy jól és biztonságosan dolgozhasson.

– Nyomja meg a **(11)** reteszélszefeloldó gombot, hogy kinyissa a **(12)** akkumulátorfiók fedelet.

– Tolja be a **(20)** akkumulátort a **(19)** akkumulátor-kosárba, amíg az hallhatóan beugrik a reteszelési helyzetbe.

– A **(20)** akkumulátor kivételéhez nyomja meg az akkumulátoron található **(21)** reteszélszefeloldó gombot és húzza ki az akkumulátort a **(19)** akkumulátor-kosárból.

– Zárja be a **(12)** akkumulátorfiók fedelet.

### Az akkumulátorfiók fedél kicserélése (lásd a A3–A5 ábrát)

Ha egy ProCORE18V 12Ah akkumulátort akar használni, akkor a **(12)** akkumulátorfiók fedelet többé nem lehet bezárni. A **(12)** akkumulátorfiók fedelet ekkor a külön erre az esetre kialakított **(23)** fedőlemez fedélre lehet cserélni.

A porszívót nedves környezetben csak zárt akkumulátorfiók fedéllel szabad használni.



**Az akkumulátorfiók fedél leszerelése (lásd a A3 ábrát)**

Vegye ki a **(20)** akkumulátort a **(19)** akkumulátorkorsóból. Egy keresztornyos PH1 csavarhúzóval távolítsa el mindkét **(22)** rögzítőcsavart (ST4×12) és vegye le a **(12)** akkumulátorfiók fedelet.

**A fedőlemez behelyezése (lásd a A4 ábrát)**

Nyomja lefelé az akkumulátorfiók fedél **(24)** tartóját és tolja fel a helyére a **(23)** fedőlemezt.

**A fedőlemez levétele (lásd a A5 ábrát)**

Fogjon egy lapos csavarhúzót, tolja kissé hátra és húzza le a **(23)** fedőlemezt. Eközben nyomja le az akkumulátorfiók fedél **(24)** tartóját.

**Akkumulátor töltési szint kijelző**

A készülékbe behelyezett akkumulátor esetén az akkumulátor feltöltési szintjét a porszívó **(4)** akkumulátor feltöltési szintjelzőjén lehet leolvasni, ha pedig az akkumulátor nincs benne a készülékben, akkor magán az akkumulátoron.

**Akkumulátor feltöltési szintjelző a porszívón**

A porszívó bekapcsolása után a **(4)** akkumulátor töltésszint kijelző 5 zöld LED-je egyenként fel- és lefelé haladva felvillan. A LED-ek ezután kijelzik a **(20)** akkumulátor feltöltési szintjét.

**Akkumulátor feltöltési szintjelző az akkumulátoron**

Ha az akkumulátort kivesszi a porszívóból, a töltési szintet az akkumulátoron elhelyezett feltöltési szintjelző display zöld LED-jein lehet leolvasni.

Nyomja meg a  vagy a  feltöltési szint kijelző gombot, hogy kijeljeze a töltési szintet.

Ha az akkumulátor feltöltési szint kijelző gomb megnyomása után egy LED sem világít, az akkumulátor meghibásodott és ki kell cserélni.

Megjegyzés: Nem minden akkumulátortípus rendelkezik töltésiállapot-kijelzővel.

**Akkumulátor típus: GBA 18V...**

LED-ek	Kapacitás
Tartós fény, 3× zöld	60–100 %
Tartós fény, 2× zöld	30–60 %
Tartós fény, 1× zöld	5–30 %
Villogó fény, 1× zöld	0–5 %

**Akkumulátor típus: ProCORE18V...**

LED-ek	Kapacitás
Tartós fény, 5× zöld	80–100 %
Tartós fény, 4× zöld	60–80 %
Tartós fény, 3× zöld	40–60 %

LED-ek	Kapacitás
Tartós fény, 2× zöld	20–40 %
Tartós fény, 1× zöld	5–20 %
Villogó fény, 1× zöld	0–5 %

**Tájékoztató az akkumulátor optimális kezeléséhez**

Óvja meg az akkumulátort a nedvességtől és a víztől.

Az akkumulátort csak a –20 °C ... 50 °C hőmérséklet tartományban szabad tárolni. Ne hagyja például az akkumulátort nyáron egy gépjárműben.

Időnként tisztítsa meg az akkumulátor szellőzőrését egy puha, tiszta és száraz ecsettel.

Ha az akkumulátor feltöltése után a készülék már csak lényegesen rövidebb ideig üzemeltethető, akkor az akkumulátor elhasználódott és ki kell cserélni.

Vegye figyelembe a hulladékba való eltávolítással kapcsolatos előírásokat.

**Összeszerelés**

► **Távolítsa el az akkumulátort, mielőtt a porszívó karbantartási munkákat végez, vagy meg akarja tisztítani a porszívót, ha beállításokat végez, tartozékokat cserél, vagy a porszívót elraktározza.** Ez az elővigyázatossági intézkedés meggátolja a porszívó akaratlan üzembe helyezését.

**A porszívó tartozékok tartóinak felszerelése (lásd a B ábrát)**

- Tolja bele a **(25)** szívócső és résszívó fej tartót felülről erőteljesen az erre előírányzott **(10)** felfogóba, amíg az beugrik a reteszelési helyzetbe.
- Tolja bele a **(27)** elszívótömlő és padlószívó fej tartót felülről erőteljesen az erre előírányzott **(7)** felfogóba és húzza meg szorosra a **(26)** rögzítőcsavart.

**Az elszívótömlő felszerelése (lásd a C ábrát)**

- Tolja bele a **(13)** szívótömlőt a **(8)** tömlőcsatlakozóba, amíg az elszívó tömlő mindkét **(28)** nyomógombja bepatyan a helyére.

**Megjegyzés:** A porszívás során a pornak a szívótömlőben és a tartozékokban fellépő sűrűlódása következtében elektrosztatikus feltöltődés jön létre, amelyet a kezelő statikus kisülésként (a környezet befolyásától és a kezelő érzékenységtől függően) megérezhet.

**A porszívó tartozékok felszerelése**

A **(13)** elszívótömlő egy Clip-rendszerrel van felszerelve, amellyel a porszívó tartozékait **(14)** elszívó-adapter, **(15)** hajlított fúvóka) lehet csatlakoztatni.

### Az elszívóadapter vagy a hajlított fúvóka felszerelése (lásd a D ábrát)

Tolja rá az elszívóadaptert (14) vagy a hajlított fúvókát (15) a szívótömlőre (13), amíg a szívótömlő mindkét nyomógombja (28) hallhatóan bepattan.

A leszereléshez nyomja befelé mindkét nyomógombot (28) és húzza szét az alkatrészeket.

### A fúvókák és csövek felszerelése

- Szükség esetén dugja erőteljesen egymásba a (18) szívócsöveket, majd ezeket tolja rá erőteljesen a (15) görbe fúvókára.
- Tolja rá a (17) padlószívó fejet vagy a (16) résszívó fejet erőteljesen a (18) szívócsőre vagy a (15) görbe fúvókára.

### A tartóheveder rögzítése (tartozék) (lásd a E ábrát)

- ▶ **A tartóheveder csak a porszívó hordozásához és rögzítéséhez használható!**

Kattintsza be a (29) tartóheveder tengerészkapcsát a porszívó (9) rögzítőgyűrűjébe.

### A futógörgők felszerelése (tartozék) (lásd a F ábrát)

Dugja be a (30) futógörgők 4 darab rögzítőcsapját a (31) futógörgő rögzítő egységekbe, amíg azok jól hallhatóan bepattannak.

Más, az EN 12529 (a rögzítőcsap átmérője 11 mm) szabványnak megfelelő futógörgöket is lehet használni.

- ▶ **Mielőtt használni kezdené a porszívót, ellenőrizze a görgőfékek működését.**

## Üzemeltetés

- ▶ **Távolítsa el az akkumulátort, mielőtt a porszívón karbantartási munkákat végez, vagy meg akarja tisztítani a porszívót, ha beállításokat végez, tartozékokat cserél, vagy a porszívót elraktározza.** Ez az elővigyázatossági intézkedés meggátolja a porszívó akaratlan üzembe helyezését.
- ▶ **A megbotlási veszély miatt gondoskodjon arról, hogy a munkaterület tiszta legyen és minden fel legyen rakodva.**

## Üzembe helyezés

- ▶ **A porszívót nem szabad szűrő nélkül használni.**
- ▶ **Csak megrongálatlan szűrőt (repedések nélkül, lyukak nélkül stb.) használjon. Ha egy szűrő megrongálódott, azonnal cserélje ki.**
- ▶ **A szívás előtt gondoskodjon arról, hogy a szűrőegység szorosan rögzítve fel legyen szerelve.**
- ▶ **A porszívás megkezdése előtt gondoskodjon arról, hogy az akkumulátorfiók fedele biztonságosan le legyen zárva.**

- ▶ **Kérjük, tájékozódjon az Ön országában egészségre ártalmas porok kezelésére vonatkozó előírásokról/törvényekről.**

- ▶ **Kőport csak olyan, egy elektromos kéziszerszámból és egy elszívó rendszerből álló kombinációval szívjon el, amelynél megfelelő bizonylat áll rendelkezésre, hogy az nem lépi túl a törvényben meghatározott határértékeket.** A bizonylatok a <http://www.bosch-professional.com/dust> címen találhatóak.

A porszívót alapvetően nem szabad robbanásveszélyes helyiségekben használni.

Egy optimális elszívási teljesítmény biztosítására a (13) szívótömlőt mindig teljesen le kell tekerni a (27) szívótömlő tartóról.

### Be- és kikapcsolás

A porszívó **bekapcsolásához** nyomja be rövid időre a (3) be-/kikapcsoló gombot.

A porszívó **kikapcsolásához** nyomja meg ismét a (3) be-/kikapcsoló gombot.

A porszívó biztonsági megfontolásokból nem kapcsolódik be, ha a (3) be-/kikapcsoló gombot 5 másodpercet meghaladó ideig benyomva tartják.

## Száraz porszívás

### Porelszívás működő elektromos kéziszerszámok előtt (lásd a G ábrát)

- ▶ **A helyiségben egy elegendő mértékű levegőcsere sebességet kell fenntartani, ha a porszívóból kilépő levegő a helyiségbe jut vissza. Tartsa be az adott országban érvényes előírásokat.**

- Szerelje fel a (14) elszívó adaptert vagy a (15) görbe fúvókát (lásd „Az elszívóadapter vagy a hajlított fúvóka felszerelése (lásd a D ábrát)”, Oldal 117).
- Tolja bele a (14) elszívó-adaptert vagy a (15) görbe fúvókát az elektromos kéziszerszám elszívó csőcsonkjába.

Csak a (14) elszívó-adapter alkalmazása esetén:

**Figyelem:** Olyan elektromos kéziszerszámmal végzett munkák esetén, amelyeknél a légbevezetés a szívótömlőbe alacsony (például szűrőfűrészek, csiszolók stb.), a (14) elszívó adapter (32) hamislevégő nyílását ki kell nyitni. Ez megjavítja a porszívó és az elektromos kéziszerszám összteljesítményét. Ehhez fordítsa olyan helyzetbe a (32) hamislevégő nyílás feletti gyűrűt, hogy maximális nyílás jöjjön létre.

## Nedves porszívás

- ▶ **Ne szívjon fel a porszívóval gyúlékony vagy robbanásveszélyes folyadékokat, például benzint, olajat, alkoholt vagy oldószereket. Ne szívjon fel forró, égő vagy robbanásveszélyes porokat. Ne üzemeltesse a porszívót robbanásveszélyes helyiségekben.** A porok, gőzök vagy folyadékok meggyulladhatnak vagy felrobbanhatnak.

### A nedves porszívás előtt

- Üritse ki a (1) tartályt.

- Tisztítsa meg a **(33)** szűrőt és ismét helyezze be azt a porszívóba (lásd „A szűrő megtisztítása/kicserélése (lásd a **I1–I2** ábrákat)”, Oldal 118)

A porszívó egy **(34)** úszótesttel van felszerelve. A maximális szint elérésekor a szívás leáll.

#### Minden egyes nedves porszívás után

- Ürítse ki a **(1)** tartályt.
- Ürítse ki a vizet a **(33)** szűrőből

#### A nedves porszívás után a penészképződés megelőzésére

- Vegye le a porszívó **(5)** felső részét és alaposan szárítsa meg.
- Vegye ki a **(33)** szűrőt és hagyja azt is alaposan megszáradni (lásd „A szűrő megtisztítása/kicserélése (lásd a **I1–I2** ábrákat)”, Oldal 118)

## Karbantartás és szerviz

### Karbantartás és tisztítás

- ▶ **Távolítsa el az akkumulátort, mielőtt a porszívón karbantartási munkákat végez, vagy meg akarja tisztítani a porszívót, ha beállításokat végez, tartozékokat cserél, vagy a porszívót elraktározza.** Ez az elővigyázatosági intézkedés meggátolja a porszívó akaratlan üzembe helyezését.
- ▶ **Tartsa mindig tisztán a porszívót és annak szellőzőnyílásait, hogy jól és biztonságosan dolgozhasson.**
- ▶ **A porszívó karbantartásához és tisztításához viseljen egy porvédő álarcot.**

A felhasználó által végrehajtott karbantartáshoz a porszívót szét kell szerelni, meg kell tisztítani és végre kell hajtani a karbantartási munkákat, amennyire ez végrehajtható, úgy, hogy eközben ne lépjenek fel veszélyek a karbantartó személyzet és más személyek számára. A szétszerelés előtt a porszívót az esetleges veszélyek megakadályozására meg kell tisztítani. Annak a helyiségnek, amelyben a porszívót szétszerelik, jó szellőzéssel kell rendelkeznie. A karbantartási munkák közben viseljen személyi védőfelszerelést. A karbantartás befejezése után meg kell tisztítani a karbantartási területet.

Legalább évente egyszer a gyártónak vagy egy erre kioktatott személynek végre kell hajtani egy portechnikai ellenőrzést, amelynek során például a szűrő megrongálódásait, a porszívó tömítettségét és a vezérlő berendezés működését is ellenőrizni kell.

Az **L** osztályú porszívók esetén, amelyek szennyezett környezetben voltak, a porszívó külső részét és valamennyi alkatrészét meg kell tisztítani, vagy tömítőanyaggal kell kezelni. A karbantartási és javítási munkák során minden olyan alkatrész, amelyet nem sikerült kielégítő mértékben megtisztítani, ártalmatlanítani kell. Az ilyen alkatrészeket nem áteszteszt burkolatba helyezve az ilyen hulladék ártalmatlanítására vonatkozó előírásoknak megfelelően ártalmatlanítani kell.

- Időről időre tisztítsa meg egy nedves kendővel a porszívó házát.

- Az elszennyeződött töltőérintkezőket egy száraz kendővel tisztítsa meg.

#### Tisztítsa meg a tartályt (lásd a **H1–H2** ábrákat)



Minden használat után tisztítsa meg a **(1)** tartályt, hogy megőrizze a porszívó optimális teljesítőképességét.

- Nyissa ki a **(2)** zárat és vegye le a porszívó **(5)** felső részét.
- Rázza ki egy alkalmas hulladékgyűjtő tartály felett a **(1)** tartályt.
- Szükség esetén tisztítsa meg egy nedves kendővel a tartályt. Szükség esetén tisztítsa meg a szűrőt (lásd „A szűrő megtisztítása/kicserélése (lásd a **I1–I2** ábrákat)”, Oldal 118).
- Tegye ismét fel a porszívó **(5)** felső részét és zárja le a **(2)** zárat.

#### A szűrő megtisztítása/kicserélése (lásd a **I1–I2** ábrákat)

A szívási teljesítmény a szűrő állapotától függ. Ezért rendszeresen tisztítsa meg a szűrőt.

Ha egy szűrő megrongálódott, azonnal cserélje ki.

- Nyissa ki a **(2)** zárat és vegye le a porszívó **(5)** felső részét.
- Forgassa el a **(33)** szűrőt ütközésig a  forgásirányba és vegye ki a **(35)** szűrőtartóból.
- Száraz szűrő: Ütögesse ki egy megfelelő hulladékgyűjtő tartály felett a **(33)** szűrőt. Ügyeljen arra, hogy a szűrő lamellái ne sérüljenek meg. A maximális szívóerő fenntartására kelfelel le egy puha kefével a szűrő lamelláit.  
vagy  
Nedves szűrő: Folyó víz alatt alaposan öblítse ki a **(33)** szűrőt majd hagyja jól megszáradni.  
vagy  
Ha a **(33)** szűrő megrongálódott, cserélje ki.
- Tolja rá a **(33)** szűrőt a **(35)** szűrőtartóra és forgassa el ütközésig a  forgásirányban.
- Tegye ismét fel a porszívó **(5)** felső részét és zárja le a **(2)** zárat. Gondoskodjon arról, hogy a lezáró kapcsok biztonságosan bepattanjanak.

#### Üzemzavarok

Nem elegendő szívási teljesítmény esetén ellenőrizze a következőket:

- A **(1)** tartály megtelt?  
▷ (lásd „Tisztítsa meg a tartályt (lásd a **H1–H2** ábrákat)”, Oldal 118).
- A **(33)** szűrő porral van tele?  
▷ (lásd „A szűrő megtisztítása/kicserélése (lásd a **I1–I2** ábrákat)”, Oldal 118).
- Túl gyenge az akkumulátor kapacitása?  
▷ Töltse fel az akkumulátort.

A **(1)** tartály rendszeres kiürítése és a **(33)** szűrő rendszeres tisztítása garantálja az optimális elszívási teljesítményt.

Ha azután nem éri el az optimális szívásteljesítményt, forduljon egy **Bosch** ügyfélszolgálatához.

#### Tárolás (lásd a J ábrát)

- Dugaszolja be a **(18)** szívócsöveket a **(25)** tartókba.
- Dugja bele a **(16)** résszívó fejet egy **(18)** szívócsöbe.
- Dugja bele a **(17)** padlószívó fejet a **(27)** tartóba.
- Tekerje fel alulról a **(13)** elszívócsövet a **(27)** tartó köré és rögzítse a **(36)** tartóhurkot.
- A porszívót csak a **(6)** tartófogantyúnál vagy a tartóhevedernél (ha van) fogva vigye.
- Állítsa le a porszívót egy száraz helyiségben és biztosítsa be jogszerűen a használat ellen.

#### Vevőszolgálat és alkalmazási tanácsadás

A vevőszolgálat a terméke javításával és karbantartásával, valamint a pótalkatrészekkel kapcsolatos kérdésekre szívesen válaszol. A pótalkatrészekkel kapcsolatos robbantott ábrák és egyéb információk a következő címen találhatóak:

**www.bosch-pt.com**

A Bosch Alkalmazási Tanácsadó Team a termékeinkkel és azok tartozékaival kapcsolatos kérdésekben szívesen nyújt segítséget.

Ha kérdései vannak vagy pótalkatrészeket szeretne rendelni, okvetlenül adja meg a termék típusabláján található 10-jegyű cikkszámot.

#### Magyarország

Robert Bosch Kft.

1103 Budapest

Gyömrői út. 120.

A [www.bosch-pt.hu](http://www.bosch-pt.hu) oldalon online megrendelheti készülékének javítását.

Tel.: +36 1 879 8502

Fax: +36 1 879 8505

[info.bsc@hu.bosch.com](mailto:info.bsc@hu.bosch.com)

[www.bosch-pt.hu](http://www.bosch-pt.hu)

#### További szerviz-címek itt találhatóak:

[www.bosch-pt.com/serviceaddresses](http://www.bosch-pt.com/serviceaddresses)

#### Szállítás

A javasolt lítium-ion akkumulátorokra a veszélyes árukra vonatkozó követelmények érvényesek. A felhasználók az akkumulátorokat a közúti szállításban minden további nélkül szállíthatják.

Ha az akkumulátorok szállításával harmadik személyt (például: légi vagy egyéb szállító vállalatot) biznak meg, akkor figyelembe kell venni a csomagolásra és a megjelölésre vonatkozó különleges követelményeket. Ebben az esetben a küldemény előkészítésébe be kell vonni egy veszélyes áru szakembert.

Csak akkor küldje el az akkumulátort, ha a háza nincs megromlódva. Ragassza le a nyitott érintkezőket és csomagolja be úgy az akkumulátort, hogy az a csomagoláson belül ne mozoghasson. Vegye figyelembe az adott országon belüli, az előbbieknél esetleg szigorúbb helyi előírásokat.

#### Eltávolítás



A porszívót, az akkumulátorokat, a tartozékokat és csomagolóanyagokat a környezetvédelmi szempontoknak megfelelően kell újrafelhasználásra leadni.



Sohase dobja ki a porszívót és az akkumulátorokat/elemeket a háztartási szemétkébe!

#### Csak az EU-tagországok számára:

Az elektromos és elektronikus berendezések hulladékairól szóló 2012/19/EU európai irányelvnek és a nemzeti jogba való átültetésének megfelelően a már nem használható porszívó berendezéseket és a 2006/66/EK európai irányelvnek megfelelően a már nem használható akkumulátorokat/elemeket külön össze kell gyűjteni és a környezetvédelmi szempontoknak megfelelően kell újrafelhasználásra leadni.

Szakszerűtlen ártalmatlanítás esetén a már használhatatlan elektromos és elektronikus készülékek a bennük esetleg található veszélyes anyagok következtében káros hatással lehetnek a környezetre és az emberek egészségére.

#### Akkumulátorok/elemek:

##### Li-ion:

Kérjük vegye figyelembe a Szállítás fejezetben található tájékoztatást (lásd „Szállítás”, Oldal 119).

## Русский

### Только для стран Евразийского экономического союза (Таможенного союза)

В состав эксплуатационных документов, предусмотренных изготовителем для продукции, могут входить настоящее руководство по эксплуатации, а также приложения. Информация о подтверждении соответствия содержится в приложении.

Информация о стране происхождения указана на корпусе изделия и в приложении.

Дата изготовления указана на корпусе изделия.

Контактная информация относительно импортера содержится на упаковке.

#### Срок службы изделия

Срок службы изделия составляет 7 лет. Не рекомендуется к эксплуатации по истечении 5 лет хранения с даты изготовления без предварительной проверки (дату изготовления см. на этикетке).

#### Перечень критических отказов и ошибочные действия персонала или пользователя

- не использовать с поврежденной рукояткой или поврежденным защитным кожухом

- не использовать при появлении дыма непосредственно из корпуса изделия
- не использовать с перебитым или оголенным электрическим кабелем
- не использовать на открытом пространстве во время дождя (в распыляемой воде)
- не включать при попадании воды в корпус
- не использовать при сильном искрении
- не использовать при появлении сильной вибрации

#### Критерии предельных состояний

- перетёрт или повреждён электрический кабель
- повреждён корпус изделия

#### Тип и периодичность технического обслуживания

Рекомендуется очистить инструмент от пыли после каждого использования.

#### Хранение

- необходимо хранить в сухом месте
- необходимо хранить вдали от источников повышенных температур и воздействия солнечных лучей
- при хранении необходимо избегать резкого перепада температур
- хранение без упаковки не допускается
- подробные требования к условиям хранения смотрите в ГОСТ 15150-69 (Условие 1)

#### Транспортировка

- категорически не допускается падение и любые механические воздействия на упаковку при транспортировке
- при разгрузке/погрузке не допускается использование любого вида техники, работающей по принципу зажима упаковки
- подробные требования к условиям транспортировки смотрите в ГОСТ 15150-69 (Условие 5)

## Указания по технике безопасности для пылесосов



Прочтите все указания и инструкции по технике безопасности. Несоблюдение указаний по технике безопасности и инструкций может привести к поражению электрическим током, пожару и/или тяжелым травмам.

Сохраняйте эти инструкции и указания для будущего использования.

- ▶ **Этот пылесос не рассчитан на использование детьми или лицами с ограниченными физическими, сенсорными или умственными способностями или недостаточным опытом и знаниями. Иначе**

существует опасность неправильного использования или получения травм.

- ▶ **Не оставляйте детей без присмотра. Дети не должны играть с пылесосом.**
- ▶ **Соблюдайте все правила безопасности при работе с веществами, которые всасываются пылесосом.**
- ▶ **Не собирайте пылесосом древесную пыль бука или дуба и асбест. Пыль горных пород можно убирать только с системой пылеудаления, которая разрешена для использования с GAS 18V-10 Lt от Bosch. Эти материалы являются канцерогенными.**

#### ⚠ ПРЕДУПРЕЖДЕНИЕ

Используйте пылесос только в том случае, если Вы получили достаточно информации о пылесосе, собираемых веществах и их безопасном удалении. Тщательный инструктаж снижает риск неправильной эксплуатации и травм.

#### ⚠ ПРЕДУПРЕЖДЕНИЕ

Пылесос предназначен для сбора сухих веществ, а при принятии соответствующих мер –

также для сбора жидкостей. Проникновение воды внутрь электроинструмента увеличивает риск поражения электротоком.

- ▶ **Не собирайте пылесосом горючие или взрывоопасные жидкости, например, бензин, масло, спирт, растворители. Не всасывайте горячую, горючую или взрывоопасную пыль. Не пользуйтесь пылесосом в помещениях с высокой взрывоопасностью.** Пыль, пары или жидкости могут загореться или взорваться.

#### ⚠ ПРЕДУПРЕЖДЕНИЕ

При выходе пены или воды из пылесоса сразу выключайте пылесос и опорожняйте контейнер.


Иначе пылесос может быть поврежден.

- ▶ **ВНИМАНИЕ! Храните пылесос только внутри помещений.**
- ▶ **ВНИМАНИЕ! Регулярно очищайте поплавков и проверяйте его на предмет повреждений.** Они могут негативно сказаться на функциональной способности.
- ▶ **Обеспечивайте хорошую вентиляцию на рабочем месте!**
- ▶ **Ремонт пылесоса разрешается выполнять только квалифицированному персоналу и только с использованием оригинальных запчастей.** Этим обеспечивается безопасность пылесоса.

#### ⚠ ПРЕДУПРЕЖДЕНИЕ

Пылесос содержит вредную для здоровья пыль. Процедуры опорожнения и техобслуживания, включая извлечение контейнера для пыли, разрешается проводить только силами специалистов. Необходимо соответствующее защитное снаряжение. Не экс-

платируйте пылесос без полной и качественно установленной фильтрующей системы. Иначе Вы подвергнете опасности свое здоровье.

- ▶ **Перед эксплуатацией проверяйте безупречное состояние шланга отсасывания. Оставляйте при этом шланг отсасывания подключенным к пылесосу, чтобы пыль случайно не высыпалась.** Иначе Вы можете вдохнуть пыль.
  - ▶ **Не очищайте пылесос под прямой струей воды.** Проникновение воды в крышку пылесоса увеличивает риск удара электрическим током.
  - ▶ **Не вскрывайте аккумулятор.** При этом возникает опасность короткого замыкания.
  - ▶ **При повреждении и ненадлежащем использовании аккумулятора может выделяться газ. Аккумулятор может возгораться или взрываться.** Обеспечьте приток свежего воздуха и при возникновении жалоб обратитесь к врачу. Газы могут вызвать раздражение дыхательных путей.
  - ▶ **При неправильном использовании из аккумулятора может потечь жидкость. Избегайте соприкосновения с ней. При случайном контакте промойте соответствующее место водой. Если эта жидкость попадет в глаза, то дополнительно обратитесь за помощью к врачу.** Вытекающая аккумуляторная жидкость может привести к раздражению кожи или к ожогам.
  - ▶ **Острыми предметами, как напр., гвоздем или отверткой, а также внешним силовым воздействием можно повредить аккумуляторную батарею.** Это может привести к внутреннему короткому замыканию, возгоранию с задымлением, взрыву или перегреву аккумуляторной батареи.
  - ▶ **Защищайте неиспользуемый аккумулятор от канцелярских скрепок, монет, ключей, гвоздей, винтов и других маленьких металлических предметов, которые могут замкоротить полюса.** Короткое замыкание полюсов аккумулятора может привести к ожогам или пожару.
  - ▶ **Используйте аккумулятор только в изделиях изготовителя.** Только так аккумулятор защищен от опасной перегрузки.
  - ▶ **Заряжайте аккумуляторные батареи только с помощью зарядных устройств, рекомендованных изготовителем.** Зарядное устройство, предусмотренное для определенного вида аккумуляторов, может привести к пожарной опасности при использовании его с другими аккумуляторами.
- 


**Защищайте аккумуляторную батарею от высоких температур, напр., от длительного нагревания на солнце, от огня, грязи, воды и влаги.** Существует опасность взрыва и короткого замыкания.
- ▶ **Не работайте с пылесосом во время ношения его на ремне.** Вы можете зацепиться пылесосом за ремень во время уборки и упасть.

- ▶ **Используйте ремень для переноски только с пылесосом.**

## Символы

Следующие символы могут быть важны при эксплуатации Вашего пылесоса. Запомните, пожалуйста, эти символы и их значение. Правильное понимание символов поможет вам лучше и надежнее использовать пылесос.

### Символы и их значение



**ПРЕДУПРЕЖДЕНИЕ! Прочтите все указания и инструкции по технике безопасности.** Несоблюдение указаний по технике безопасности и инструкций может привести к поражению электрическим током, пожару и/или тяжелым травмам.



Пылесос класса L в соответствии с IEC/EN 60335-2-69 для **удаления сухой** вредной для здоровья пыли с ограниченным значением экспозиционной дозы > 1 мг/м<sup>3</sup>



**ПРЕДУПРЕЖДЕНИЕ! Пылесос содержит вредную для здоровья пыль. Процедуры опорожнения и техобслуживания, включая извлечение контейнера для пыли, разрешается проводить только силами специалистов. Необходимо соответствующее защитное снаряжение. Не эксплуатируйте пылесос без полной и качественно установленной фильтрующей системы.** Иначе вы подвергнете опасности свое здоровье.

## Описание продукта и услуг

Пожалуйста, соблюдайте иллюстрации в начале руководства по эксплуатации.

### Применение по назначению

Пылесос предназначен для сборки, всасывания, перемещения и отделения негорючей сухой пыли, негорючих жидкостей и водно-воздушной смеси. Пылесос прошел проверку на предмет собирания пыли и соответствует классу пыли L. Он пригоден для повышенных нагрузок при промышленном использовании, напр., для ремесленных работ, при использовании в промышленности и в мастерских.

Пылесос для класса пыли L в соответствии с IEC/EN 60335-2-69 разрешается применять только для всасывания вредной для здоровья пыли с граничным значением экспозиционной дозы > 1 мг/м<sup>3</sup>.

Используйте пылесос только в том случае, если Вы полностью ознакомились со всеми функциями и в состоянии пользоваться ими без каких-либо ограничений или получили соответствующие указания.



### Rotational Airflow

Система фильтрации без мешка избавляет от необходимости применять мешки для пыли. Грязь собирается на внутренней стенке контейнера.

### Изображенные составные части

Нумерация составных частей выполнена по изображению на странице с иллюстрациями.

- (1) Контейнер
- (2) Замок крышки пылесоса
- (3) Выключатель
- (4) Индикатор заряженности аккумуляторной батареи
- (5) Крышка пылесоса
- (6) Ручка для переноски
- (7) Крепление для держателя шланга пылеудаления/напольных насадок
- (8) Патрубок для шланга
- (9) Крепежные петли
- (10) Крепление для держателя всасывающей трубки/щелевых насадок
- (11) Кнопка разблокировки крышки аккумуляторного отсека
- (12) Крышка аккумуляторного отсека
- (13) Шланг пылеудаления
- (14) Адаптер пылеудаления
- (15) Изогнутая насадка
- (16) Щелевая насадка
- (17) Напольная насадка
- (18) Всасывающая трубка
- (19) Аккумуляторный отсек
- (20) Аккумулятор<sup>a)</sup>
- (21) Кнопка разблокировки аккумулятора<sup>a)</sup>
- (22) Крепежные винты
- (23) Защитный экран
- (24) Крепление крышки аккумуляторного отсека
- (25) Держатель всасывающей трубки и щелевой насадки
- (26) Стопорный винт для держателя (27)
- (27) Держатель шланга пылеудаления и напольной насадки
- (28) Нажимная кнопка
- (29) Ремень<sup>a)</sup>
- (30) Ходовой ролик<sup>a)</sup>
- (31) Крепление ходового ролика
- (32) Отверстие для воздуха с заглушкой
- (33) Фильтр
- (34) Поплавок
- (35) Держатель фильтра

### (36) Петля шланга пылеудаления

- a) **Изображенные или описанные принадлежности не входят в стандартный объем поставки. Полный ассортимент принадлежностей см. в нашей программе принадлежностей.**

### Технические данные

Аккумуляторный влаготсос/ пылесос	GAS 18V-10 L	
Товарный номер	<b>3 601 JC6 3..</b>	
Напряжение	В	18
Ном. потребляемая мощность	Вт	260
Объем контейнера (брутто)	л	10
Объем нетто (жидкость)	л	6
Макс. разрежение <sup>A)</sup>		
- Пылесос <sup>B)</sup>	гПа	90
- Турбина	гПа	115
Макс. пропускная способность <sup>A)</sup>		
- Пылесос <sup>B)</sup>	л/с м <sup>3</sup> /ч	24 86
- Турбина	л/с м <sup>3</sup> /ч	34 122
Продолжительность работы при одном полностью заряженном аккумуляторе	мин./А-ч	4
Класс пыли		L
Масса согласно EPTA-Procedure 01:2014	кг	5,1–6,1 <sup>C)</sup>
Степень защиты		IPX4
Рекомендуемая температура окружающей среды во время зарядки	°C	0 ... +35
Допустимая температура внешней среды при эксплуатации <sup>D)</sup> и при хранении	°C	-20 ... +50
Рекомендуемые аккумуляторы		GBA 18V... ProCORE18V...
Рекомендуемые зарядные устройства		GAL 18... GAX 18... GAL 36...

A) Измерения при 20–25 °C с аккумулятором **GBA 18V 6.3Ah**.

B) измерено со шлангом пылеудаления (13) и изогнутой насадкой (15)

C) в зависимости от используемой аккумуляторной батареи

D) Ограниченная мощность при температуре <0 °C.

Значения могут варьироваться в зависимости от инструмента, способа применения и условий окружающей среды. Более подробная информация представлена на сайте [www.bosch-professional.com/wac](http://www.bosch-professional.com/wac).

### Данные по шуму и вибрации

Шумовая эмиссия определена в соответствии с **EN 60335-2-69**.

A-взвешенный уровень звукового давления от пылесоса обычно составляет 79 дБ(А). Погрешность K = 2 дБ. Уровень шума во время работы может превышать указанные значения. **Используйте средства защиты органов слуха!**

Суммарная вибрация  $a_h$  (векторная сумма трех направлений) и погрешность K определены в соответствии с EN 60335-2-69:

$a_h < 2,5 \text{ м/с}^2$ ,  $K = 1,5 \text{ м/с}^2$ .

## Аккумулятор

**Bosch** также в продаже беспроводные пылесосы без аккумулятора. Входит ли аккумулятор в комплект поставки пылесоса указано на упаковке.

### Зарядка аккумулятора

► **Пользуйтесь только зарядными устройствами, указанными в технических параметрах.** Только эти зарядные устройства пригодны для литий-ионного аккумулятора данного пылесоса.

**Указание:** В соответствии с международными правилами перевозки литий-ионные аккумуляторы поставляются частично заряженными. Для обеспечения максимальной мощности аккумулятора зарядите его полностью перед первым применением.

### Установка и снятие аккумулятора (см. рис. A1–A2)

- **При установке аккумулятора не применяйте силу.** Аккумулятор сконструирован таким образом, что он может быть установлен в изделие только в правильном положении.
- Для обеспечения качественной и безопасной работы следует постоянно содержать аккумуляторный отсек в чистоте и сухости.
  - Нажмите кнопку разблокировки (11), чтобы открыть крышку аккумуляторного отсека (12).
  - Вставьте аккумулятор (20) в аккумуляторный отсек (19), чтобы он отчетливо вошел в зацепление.
  - Для извлечения аккумулятора (20) нажмите на кнопку разблокировки (21) на аккумуляторе и извлеките его из аккумуляторного отсека (19).
  - Закройте крышку аккумуляторного отсека (12).

### Замена крышки аккумуляторного отсека (см. рис. A3–A5)

При использовании аккумулятора ProCORE18V 12Ah крышка аккумуляторного отсека (12) не закрывается. Крышку аккумуляторного отсека (12) можно заменить на защитный экран (23), рассчитанный для такого применения.

В условиях повышенной влажности и сырости пылесос можно использовать только с закрытой крышкой аккумуляторного отсека.

### Демонтаж крышки аккумуляторного отсека (см. рис. A3)

Извлеките аккумулятор (20) из аккумуляторного отсека (19).

Извлеките оба крепежных винта (22) (ST4×12) при помощи крестообразной отвертки PH1 и снимите крышку аккумуляторного отсека (12).

### Установка защитного экрана (см. рис. A4)

Прижмите крепление крышки аккумуляторного отсека (24) вниз и выдвиньте защитный экран (23).

### Демонтаж защитного экрана (см. рис. A5)

Приставьте шлицевую отвертку, немного сдвиньте защитный экран (23) назад и снимите его. При этом прижмите крепление крышки аккумуляторного отсека (24) вниз.

### Индикатор заряженности аккумуляторной батареи

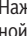
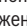
Когда батарея установлена, на индикаторе заряженности аккумуляторной батареи (4) отображаются данные о степени заряженности пылесоса, когда аккумулятор извлечен, эти данные отображаются на самом аккумуляторе.

### Индикатор заряженности аккумуляторной батареи на пылесосе

После включения пылесоса 5 зеленых светодиодных индикаторов заряженности аккумуляторной батареи (4) один раз загораются и по нисходящей вспыхивают. Затем эти светодиоды показывают состояние аккумулятора (20).

### Индикатор заряженности аккумуляторной батареи на аккумуляторе

Если аккумулятор извлечен из пылесоса, уровень его заряда можно отобразить при помощи зеленых светодиодов индикатора заряженности на аккумуляторе.

Нажмите кнопку индикатора заряженности аккумуляторной батареи  или , чтобы отобразить степень заряженности аккумуляторной батареи.

Если после нажатия на кнопку индикатора заряженности аккумуляторной батареи не загорается ни один светодиодный индикатор, аккумулятор неисправен и его следует заменить.

Примечание: Не каждый тип аккумулятора оснащен индикатором заряда.

### Тип аккумулятора GBA 18V...



Светодиоды	Емкость
Непрерывный зеленый свет 3×	60–100 %
Непрерывный зеленый свет 2×	30–60 %
Непрерывный зеленый свет 1×	5–30 %
Мигание зеленым цветом 1×	0–5 %

**Тип аккумулятора ProCORE18V...**

Светодиоды	Емкость
Непрерывный зеленый свет 5×	80–100 %
Непрерывный зеленый свет 4×	60–80 %
Непрерывный зеленый свет 3×	40–60 %
Непрерывный зеленый свет 2×	20–40 %
Непрерывный зеленый свет 1×	5–20 %
Мигание зеленым цветом 1×	0–5 %

**Указания по оптимальному обращению с аккумулятором**

Защищайте аккумулятор от влаги и воды.

Храните аккумулятор только в диапазоне температур от –20 °C до 50 °C. Не оставляйте аккумулятор летом в автомобиле.

Время от времени прочищайте вентиляционные прорези аккумулятора мягкой, сухой и чистой кисточкой.

Значительное сокращение продолжительности работы после заряда свидетельствует о старении аккумулятора и указывает на необходимость его замены.

Учитывайте указания по утилизации.

**Сборка**

- ▶ **Перед работами по техобслуживанию и очистке пылесоса, его настройкой, заменой принадлежностей или хранением извлекайте аккумуляторную батарею.** Эта мера предосторожности предотвращает непреднамеренное включение пылесоса.

**Монтаж держателей для принадлежностей для всасывания (см. рис. В)**

- Плотно вставьте держатель (25) всасывающей трубы и щелевой насадки сверху в предназначенное для него крепление (10), чтобы он вошел в зацепление.
- Плотно вставьте держатель (27) шланга пылеудаления и щелевой насадки сверху в предназначенное для него крепление (7) и плотно затяните стопорный винт (26).

**Монтаж шланга всасывания (см. рис. С)**

- Вставьте шланг всасывания (13) в патрубок всасывания (8), чтобы обе нажимные кнопки (28) шланга всасывания вошли в зацепление.

**Указание:** Из-за трения пыли при всасывании на всасывающем шланге и принадлежностях образуется электростатический заряд, в результате чего пользователь может испытать статический разряд (в зависимости от условий окружающей среды и чувствительности тела).

**Монтаж принадлежностей для всасывания**

Шланг пылеудаления (13) оснащен зажимом, при помощи которого можно присоединять принадлежности для пылеудаления (адаптер пылеудаления (14), изогнутую насадку (15)).

**Монтаж адаптера пылеотвода или изогнутой насадки (см. рис. D)**

Наденьте адаптер пылеотвода (14) или изогнутую насадку (15) на всасывающий шланг (13) так, чтобы обе нажимные кнопки (28) на всасывающем шланге отчетливо вошли в зацепление.

Для снятия вдавите нажимные кнопки (28) внутрь и снимите элементы друг с друга.

**Монтаж насадок и труб**

- При необходимости плотно вставьте всасывающие трубы (18) друг в друга, а затем плотно вставьте их в изогнутую насадку (15).
- Плотно наденьте напольную насадку (17) или щелевую насадку (16) на всасывающую трубу (18) или изогнутую насадку (15).

**Закрепление ремня (оснастка) (см. рис. E)**

- ▶ **Ремень предусмотрен только для переноски и фиксации пылесоса!**

Защелкните карабины ремня (29) в крепежных петлях (9) пылесоса.

**Установка ходовых роликов (оснастка) (см. рис. F)**

Вставьте 4 соединительный штифт для ходовых роликов (30) в крепления ходовых роликов (31), чтобы они отчетливо зашли в зацепление.

Для применения также пригодны другие ходовые ролики, соответствующие норме EN 12529 (диаметр соединительного штифта 11 мм).

- ▶ **Перед использованием пылесоса проверьте работоспособность тормозов роликов.**

**Работа с инструментом**

- ▶ **Перед работами по техобслуживанию и очистке пылесоса, его настройкой, заменой принадлежностей или хранением извлекайте аккумуляторную батарею.** Эта мера предосторожности предотвращает непреднамеренное включение пылесоса.
- ▶ **Чтобы не споткнуться, следите за чистотой и проbranностью рабочей зоны.**

**Включение электроинструмента**

- ▶ **Пылесос нельзя использовать без фильтра.**
- ▶ **Используйте только фильтры, не имеющие повреждений (трещин, дырок и пр.). В случае повреждения немедленно замените фильтр.**

- ▶ Перед работой с пылесосом убедитесь, что фильтр смонтирован надежно.
- ▶ Перед каждым использованием пылесоса убедитесь, что крышка аккумуляторного отсека надежно закрыта.
- ▶ Пожалуйста, осведомьтесь о действующих в Вашей стране положениях/законах относительно обращения с вредной для здоровья пылью.
- ▶ Собирайте пыль горных пород только специально предусмотренными для этого электроинструментами в комбинации с системами пылеудаления, которые обеспечивают соблюдение предусмотренных законом ограничений. Документация представлена на сайте: <http://www.bosch-professional.com/dust>.

Не используйте пылесос во взрывоопасных помещениях. Для обеспечения оптимальной мощности всасывания шланг пылеудаления (13) всегда должен быть полностью размотан с держателя шланга пылеудаления (27).

#### Включение/выключение

Чтобы **включить** пылесос, коротко нажмите на выключатель (3).

Чтобы **выключить** пылесос, еще раз нажмите на выключатель (3).

Из соображений безопасности пылесос не включается, если выключатель (3) нажат дольше 5 с.

#### сухое отсасывание

**Всасывание пыли от работающих электроинструментов (см. рис. G)**

- ▶ Если отработанный воздух отводится в помещение, в помещении должна быть обеспечена достаточная кратность воздухообмена. Обратите внимание на соответствующие предписания, действующие в Вашей стране.
- Монтируйте адаптер всасывания (14) или изогнутую насадку (15) (см. „Монтаж адаптера пылеотвода или изогнутой насадки (см. рис. D)“, Страница 124).
- Вставьте адаптер пылеудаления (14) или изогнутую насадку (15) в патрубков пылеудаления электроинструмента.

Только при применении адаптера всасывания (14):

**Указание:** При работе с электроинструментами, которые подают мало воздуха в шланг всасывания (напр., электролобзика, шлифмашины и т.д.), необходимо обязательно открывать отверстие для воздуха с заглушкой (32) на адаптере всасывания (14). Это повысит общую эффективность пылесоса и электроинструмента. Для этого поворачивайте кольцо над отверстием для воздуха с заглушкой (32), пока отверстие не достигнет максимального размера.

#### Всасывание жидкостей

- ▶ **Не собирайте пылесосом горючие или взрывоопасные жидкости, например, бензин, масло, спирт, растворители. Не всасывайте горячую, горячую**

**или взрывоопасную пыль. Не пользуйтесь пылесосом в помещениях с высокой взрывоопасностью.**

Пыль, пары или жидкости могут загореться или взорваться.

#### Перед всасыванием жидкостей

- Опорожните контейнер (1).
- Очистите фильтр (33) и вставьте его на место в пылесос (см. „Очистка/замена фильтра (см. рис. I1-I2)“, Страница 126).

Пылесос оснащен поплавком (34). По достижении максимальной высоты наполнения всасывание прекращается.

#### Каждый раз после всасывания жидкостей

- Опорожните контейнер (1).
- Слейте воду из фильтра (33).

#### После всасывания жидкостей для предотвращения образования плесени

- Снимите крышку пылесоса (5) и дайте ей как следует просохнуть.
- Извлеките фильтр (33) и тоже дайте ему как следует просохнуть (см. „Очистка/замена фильтра (см. рис. I1-I2)“, Страница 126).

## Техобслуживание и сервис

### Техобслуживание и очистка

- ▶ **Перед работами по техобслуживанию и очистке пылесоса, его настройкой, заменой принадлежностей или хранением извлекайте аккумуляторную батарею.** Эта мера предосторожности предотвращает непреднамеренное включение пылесоса.
- ▶ **Для обеспечения качественной и безопасной работы содержите пылесос и вентиляционные прорези в чистоте.**
- ▶ **При обслуживании и чистке пылесоса одевайте пылезащитную маску.**

При техобслуживании пользователем пылесос необходимо разобрать, очистить и провести работы по техобслуживанию, не подвергая при этом опасности обслуживающий персонал и других людей. Перед разборкой необходимо очистить пылесос, чтобы предотвратить возможные опасности. Помещение, в котором проводится разборка пылесоса, должно хорошо проветриваться. При проведении работ по техобслуживанию носите индивидуальные средства защиты. После проведения работ по техобслуживанию необходимо убрать место, где проводилось техобслуживание.

Минимум один раз в год необходимо, чтобы производитель или проинструктированный специалист проводили проверку электроинструмента на предмет качества сбора пыли, напр., повреждения фильтра, герметичность пылесоса и исправность контрольного устройства. В пылесосах класса L, находившихся в загрязненной среде, необходимо очищать внешнюю поверхность, а также все детали электроинструмента или обрабатывать их гер-

метиком. При проведении работ по техобслуживанию и ремонтных работ все загрязненные детали, которые нельзя надлежащим образом очистить, подлежат утилизации. Такие детали необходимо утилизировать в непроницаемых мешочках в соответствии с действующими положениями по утилизации таких отходов.

- Время от времени протирайте корпус пылесоса влажной тряпкой.
- Протирайте загрязненные зарядные контакты сухой тряпкой.



#### Очистка контейнера (см. рис. Н1–Н2)

Очищайте контейнер (1) после каждого пользования для поддержания оптимальной производительности пылесоса.

- Откройте замки (2) и снимите крышку пылесоса (5).
- Вытряхните контейнер (1) над подходящим мусорным баком.
- При необходимости протрите контейнер влажной тряпкой.  
При необходимости очистите фильтр (см. „Очистка/замена фильтра (см. рис. 11–12)“, Страница 126).
- Наденьте крышку пылесоса (5) на место и закройте замки (2).

#### Очистка/замена фильтра (см. рис. 11–12)

Производительность всасывания зависит от состояния фильтра. В связи с этим регулярно очищайте фильтр. Немедленно заменяйте поврежденный фильтр.

- Откройте замки (2) и снимите крышку пылесоса (5).
- Поверните фильтр (33) до упора по направлению вращения  и снимите его с держателя фильтра (35).
- Фильтр сухой:  
Выбейте фильтр (33) над подходящим мусорным баком. Будьте осторожны, чтобы не повредить пластинки фильтра.  
Для достижения максимальной силы всасывания очистите пластинки фильтра мягкой щеткой.  
*или*  
Фильтр влажный:  
Промойте фильтр (33) проточной водой и дайте ему как следует высохнуть.  
*или*  
Замените поврежденный фильтр (33).
- Наденьте фильтр (33) на держатель фильтра (35) и поверните его до упора по направлению вращения .
- Наденьте крышку пылесоса (5) на место и закройте замки (2).  
Убедитесь, что замки надежно вошли в зацепление.

#### Неисправности

При недостаточной мощности всасывания проверьте:

- Контейнер (1) полон?  
▷ (см. „Очистка контейнера (см. рис. Н1–Н2)“, Страница 126).

- Засорился ли фильтр (33) пылью?  
▷ (см. „Очистка/замена фильтра (см. рис. 11–12)“, Страница 126).
- Емкости аккумуляторной батареи не достаточно?  
▷ Зарядите аккумуляторную батарею.

Регулярное опорожнение контейнера (1) и очистка фильтра (33) гарантируют оптимальную производительность всасывания.

Если после этого производительность всасывания не будет достигнута, обратитесь в **Bosch**-сервисный центр.

#### Хранение (см. рис. J)

- Вставьте всасывающие трубы (18) в держатели (25).
- Вставьте щелевую насадку (16) во всасывающую трубу (18).
- Вставьте напольную насадку (17) в крепление (27).
- Оберните шланг отсоса (13) снизу вокруг держателя (27) и закрепите крепежную петлю (36).
- Переносите пылесос только за ручку (6) или за лямку (при наличии).
- Убирайте пылесос на хранение в сухое помещение и защищайте его от несанкционированного использования.

#### Сервис и консультирование по вопросам применения

Сервисный отдел ответит на все Ваши вопросы по ремонту и обслуживанию Вашего продукта, а также по запчастям. Изображения с пространственным разделением деталей и информацию по запчастям можно посмотреть также по адресу:

**www.bosch-pt.com**

Коллектив сотрудников Bosch, предоставляющий консультации на предмет использования продукции, с удовольствием ответит на все Ваши вопросы относительно нашей продукции и ее принадлежностей.

Пожалуйста, во всех запросах и заказах запчастей обязательно указывайте 10-значный товарный номер по заводской табличке изделия.

#### Для региона: Россия, Беларусь, Казахстан

Гарантийное обслуживание и ремонт электроинструмента, с соблюдением требований и норм изготовителя производятся на территории всех стран только в фирменных или авторизованных сервисных центрах «Роберт Бош». **ПРЕДУПРЕЖДЕНИЕ!** Использование контрафактной продукции опасно в эксплуатации, может привести к ущербу для Вашего здоровья. Изготовление и распространение контрафактной продукции преследуется по Закону в административном и уголовном порядке.

#### Россия

Уполномоченная изготовителем организация:  
ООО «Роберт Бош» Вашутинское шоссе, вл. 24  
141400, г. Химки, Московская обл.  
Тел.: +7 800 100 8007  
E-Mail: info.powertools@ru.bosch.com  
www.bosch-pt.ru

**Дополнительные адреса сервисных центров вы найдете по ссылке:**

[www.bosch-pt.com/serviceaddresses](http://www.bosch-pt.com/serviceaddresses)

### Транспортировка

На рекомендуемые литий-ионные аккумуляторные батареи распространяются требования в отношении транспортировки опасных грузов. Аккумуляторные батареи могут перевозиться самим пользователем автомобильным транспортом без необходимости соблюдения дополнительных норм.

При перевозке с привлечением третьих лиц (напр.: самолетом или транспортным экспедитором) необходимо соблюдать особые требования к упаковке и маркировке. В этом случае при подготовке груза к отправке необходимо участие эксперта по опасным грузам.

Отправляйте аккумуляторную батарею только с неповрежденным корпусом. Заклейте открытые контакты и упакуйте аккумуляторную батарею так, чтобы она не перемещалась внутри упаковки. Пожалуйста, соблюдайте также возможные дополнительные национальные предписания.

### Утилизация



Пылесосы, аккумуляторные батареи, принадлежности и упаковку необходимо сдавать на экологически чистую утилизацию.



Не выбрасывайте пылесосы и аккумуляторные батареи/батарейки в бытовой мусор!

### Только для стран-членов Европейского союза:

В соответствии с европейской директивой 2012/19/EU об отработанных электрических и электронных приборах и ее преобразованием в национальное законодательство вышедшие из употребления пылесосы и в соответствии с европейской директивой 2006/66/EC дефектные или отслужившие свой срок аккумуляторные батареи/батарейки должны собираться отдельно и сдаваться на экологически чистую рекуперацию.

При неправильной утилизации отработанные электрические и электронные приборы могут оказать вредное воздействие на окружающую среду и здоровье человека из-за возможного присутствия в них опасных веществ.

### Аккумуляторы/батарей:

#### Литий-ионные:

Пожалуйста, учитывайте указание в разделе Транспортировка (см. „Транспортировка“, Страница 127).

## Українська

### Вказівки з техніки безпеки для відсмоктувачів



**Прочитайте всі застереження і вказівки.**

Невиконання вказівок з техніки безпеки та інструкцій може призвести до ураження електричним струмом, пожежі та/або важких серйозних травм.

**Добре зберігайте на майбутнє ці попередження і вказівки.**

► **Цей пиломосок не розрахований на використання дітьми і особами з обмеженими фізичними, сенсорними або розумовими здібностями або недостатнім досвідом і знаннями.** Інакше можливе неправильне використання та небезпека одержання травм.

► **Дивіться за дітьми.** Діти не повинні гратися з пиломоском.

► **Дотримуйтесь усіх правил безпеки при роботі з речовинами, що збираються пиломоском.**

► **Не збирайте букову або дубову тирсу, а також азбест.** Видалення породного пилу дозволяється лише разом з витяжними системами, які спеціально схвалені для використання з **GAS 18V-10 L від Bosch**. Ці речовини вважаються канцерогенними.

#### ⚠ ПОПЕРЕДЖЕННЯ

**Використовуйте пиломосок лише після отримання достатньої інформації стосовно використання пиломоска, матеріалів, що збираються, та їхнього безпечного видалення.** Ретельний інструктаж зменшує ризик неправильного користування інструментом та ризик травм.

#### ⚠ ПОПЕРЕДЖЕННЯ

**Пиломосок призначений для збирання сухих матеріалів, а при вживанні відповідних заходів – також для всмоктування рідин.** Потраплення рідини в електроінструмент підвищує ризик ураження електричним струмом.

► **Не всмоктайте пиломоском горючі або вибухонебезпечні рідини, наприклад, бензин, оливу, спирт, розчинники.** Не всмоктайте гарячий пил, пил, що горить, та вибухонебезпечний пил. Не використовуйте пиломосок у приміщеннях, де існує



**небезпека вибуху.** Пил, пари або рідини можуть загорятися або вибухнути.

### ⚠ ПОПЕРЕДЖЕННЯ

**Негайно вимкніть пиломосок при витіканні пни або води і спорожність ємності.** Інакше

пиломосок може пошкодитися.

- ▶ **УВАГА! Пиломосок дозволяється зберігати лише в приміщеннях.**
- ▶ **УВАГА! Регулярно очищайте поплавець та перевіряйте його на наявність пошкоджень.** Вони можуть негативно вплинути на функціональну здатність.
- ▶ **Слідкуйте за доброю вентиляцією на робочому місці.**
- ▶ **Ремонт пиломоска дозволяється виконувати лише кваліфікованому персоналу і лише з використанням оригінальних запчастин.** Цим забезпечується збереження пиломоском його безпечних властивостей.

### ⚠ ПОПЕРЕДЖЕННЯ

**Пиломосок містить шкідливий для здоров'я пил.** Процедури спорожнення та технічного

обслуговування, включаючи видалення ємності для пилу, можуть виконувати лише фахівці. Необхідне відповідне захисне спорядження. Не експлуатуйте пиломосок без повної та належно встановленої фільтрувальної системи. Інакше ви наражатимете на небезпеку своє здоров'я.

- ▶ **Перед експлуатацією перевіряйте бездоганний стан відсмоктувального шланга. Не від'єднуйте при цьому відсмоктувальний шланг, щоб пил не міг ненавмисне виспатися.** Інакше Ви можете вдихнути пил.
- ▶ **Не очищайте пиломосок під прямим струменем води.** потраплення води в кришку пиломоска збільшує ризик ураження електричним струмом.
- ▶ **Не відкривайте акумуляторну батарею.** Існує небезпека короткого замикання.
- ▶ **При пошкодженні або неправильній експлуатації акумуляторної батареї може виходити пар. Акумуляторна батарея може займатися або вибухнути.** Впустіть свіже повітря і – у разі скарг – зверніться до лікаря. Пар може подразнювати дихальні шляхи.
- ▶ **При неправильному використанні з акумуляторної батареї може потекти рідина. Уникайте контакту з нею. При випадковому контакті промийте відповідне місце водою. Якщо рідина потрапила в очі, додатково зверніться до лікаря.** Акумуляторна рідина може спричинити подразнення шкіри або опіки.
- ▶ **Гострими предметами, напр., гвіздками або викрутками, або прикладанням зовнішньої сили можна пошкодити акумуляторну батарею.** Можливе внутрішнє коротке замикання, загоряння, утворення диму, вибух або перегрів акумуляторної батареї.

- ▶ **Не зберігайте акумуляторну батарею, якою Ви саме не користуєтесь, поряд із канцелярськими скріпками, ключами, гвіздками, гвинтами та іншими невеликими металевими предметами, які можуть спричинити перемикання контактів.**

Коротке замикання між контактами акумуляторної батареї може спричинити опіки або пожежу.

- ▶ **Використовуйте акумуляторну батарею тільки в продуктах виробника.** Лише за таких умов акумулятор буде захищений від небезпечного перевантаження.
- ▶ **Заряджайте акумуляторні батареї лише в зарядних пристроях, рекомендованих виробником.** Використання заряджувального пристрою для акумуляторних батарей, для яких він не передбачений, може призводити до пожежі.



**Захищайте акумуляторну батарею від тепла, зокрема, напр., від сонячних променів, вогню, бруду, води та вологи.**



Існує небезпека вибуху і короткого замикання.

- ▶ **Не працюйте з пиломоском, коли переносите його на реміні.** Ви можете зачепитися за ремінь під час прибирання пиломоском і впасти.
- ▶ **Використовуйте ремінь виключно з пиломоском.**

## Символи

Нижчеподані символи можуть знадобитися Вам при користуванні відсмоктувачем. Будь ласка, запам'ятайте ці символи та їх значення. Правильне розуміння символів допоможе Вам правильно та безпечно користуватися відсмоктувачем.

### Символи та їхнє значення



**ПОПЕРЕДЖЕННЯ! Прочитайте всі вказівки з техніки безпеки та інструкції.** Невиконання вказівок з техніки безпеки та інструкцій може призвести до ураження електричним струмом, пожежі та/або важких серйозних травм.



Пиломосок класу L згідно з IEC/EN 60335-2-69 для **сухого відсмоктування шкідливого для здоров'я пилу з граничним значенням експозиційної дози > 1 мг/м<sup>3</sup>**



**ПОПЕРЕДЖЕННЯ! Пиломосок містить шкідливий для здоров'я пил. Процедури спорожнення та технічного обслуговування, включаючи видалення ємності для пилу, можуть виконувати лише фахівці. Необхідне відповідне захисне спорядження. Не експлуатуйте пиломосок без повної та належно встановленої**

**Символи та їхнє значення**

**фільтрувальної системи.** Інакше ви наражатимете на небезпеку своє здоров'я.

**Опис продукту і послуг**

Будь ласка, дотримуйтеся ілюстрацій на початку інструкції з експлуатації.

**Призначення приладу**

Пилосмок призначений для збирання, всмоктування, переміщення та відокремлення негорючого сухого пилу, негорючих рідин та водно-повітряної суміші. Відсмоктувач пройшов перевірку на предмет збирання пилу і відповідає класу пилу L. Він придатний для підвищених навантажень при професійному використанні, напр., для ремісницьких робіт, промисловості і майстерень.

Пилосмок для пилу класу L згідно з IEC/EN 60335-2-69 дозволено використовувати лише для всмоктування і відсмоктування шкідливого для здоров'я пилу з граничним значенням експозиційної дози > 1 мг/м<sup>3</sup>.

Використовуйте відсмоктувач лише у тому випадку, якщо всі функції знаходяться у Вас повністю під контролем і Ви не вбачаєте обмежень в їх використанні або отримали відповідні вказівки.

**Rotational Airflow**

Система фільтра без мішка дозволяє позбутися від потреби використання мішків для пилу. Бруд збирається на внутрішній стінці контейнера.

**Зображені компоненти**

Нумерація зображених компонентів посилається на зображення пилосмока на сторінках з малюнками.

- (1) Ємність
- (2) Замок кришки пилосмока
- (3) Вимикач
- (4) Індикатор зарядженості акумуляторної батареї
- (5) Кришка пилосмока
- (6) Переносна рукоятка
- (7) Кріплення для тримача відсмоктувального шланга/підлогових насадок
- (8) Під'єднувач
- (9) Кріпильні петлі
- (10) Кріплення для тримача відсмоктувального шланга/щілинних насадок
- (11) Кнопка розблокування кришки секції для акумуляторної батареї
- (12) Кришка секції для акумуляторної батареї
- (13) Відсмоктувальний шланг
- (14) Відсмоктувальний адаптер

- (15) Вигнута насадка
- (16) Щілинна насадка
- (17) Підлогова насадка
- (18) Всмоктувальна труба
- (19) Секція для акумуляторної батареї
- (20) Акумуляторна батарея<sup>a)</sup>
- (21) Кнопка розблокування акумуляторної батареї<sup>a)</sup>
- (22) Кріпильні гвинти
- (23) Екран
- (24) Кріплення кришки секції для акумуляторної батареї
- (25) Тримач всмоктувальної труби і щілинної насадки
- (26) Стопорний гвинт для тримача (27)
- (27) Тримач відсмоктувального шланга і підлогової насадки
- (28) Натискна кнопка
- (29) Ремінь<sup>a)</sup>
- (30) Ходовий ролик<sup>a)</sup>
- (31) Кріплення ходового ролика
- (32) Отвір для повітря із заглушкою
- (33) Фільтр
- (34) Поплавець
- (35) Тримач фільтра
- (36) Петля для відсмоктувального шланга

a) Зображене або описане приладдя не входить в стандартний комплект поставки. Повний асортимент приладдя ви знайдете в нашій програмі приладдя.

**Технічні дані**

Акумуляторний вологовідсмоктувач/пилосмок	GAS 18V-10 L	
Товарний номер	3 601 JC6 3..	
Напруга	В	18
Номинальна споживана потужність	Вт	260
Місткість ємності (брутто)	л	10
Об'єм нетто (рідина)	л	6
Макс. розрідження <sup>A)</sup>		
- Пилосос <sup>B)</sup>	гПа	90
- Турбіна	гПа	115
Макс. пропускна здатність <sup>A)</sup>		
- Пилосос <sup>B)</sup>	л/с м <sup>3</sup> /год	24 86
- Турбіна	л/с м <sup>3</sup> /год	34 122
Тривалість роботи з одним зарядженим акумулятором	хв./ А год.	4
Клас пилу		L

Акумуляторний вологовідсмоктувач/пилосмок	GAS 18V-10 L	
Вага відповідно до EPTA-Procedure 01:2014	кг	5,1–6,1 <sup>C)</sup>
Ступінь захисту		IPX4
Рекомендована температура навколишнього середовища при заряджанні	°C	0 ... +35
Допустима температура навколишнього середовища при експлуатації <sup>D)</sup> і при зберіганні	°C	–20 ... +50
Рекомендовані акумуляторні батареї		GBA 18V... ProCORE 18V...
Рекомендовані зарядні пристрої		GAL 18... GAX 18... GAL 36...

- A) Виміряно за температури 20–25 °C з акумулятором **GBA 18V 6.3Ah**.
- B) вимірювання виконані з відсмоктувальним шлангом (13) і вигнутою насадкою (15)
- C) в залежності від використовуваної акумуляторної батареї
- D) Обмежена потужність при температурі < 0 °C.

Значення можуть відрізнятися залежно від виробу, умов застосування та довкілля. Детальнішу інформацію див. на [www.bosch-professional.com/wac](http://www.bosch-professional.com/wac).

## Інформація щодо шуму і вібрації

Значення звукової емісії визначені відповідно до **EN 60335-2-69**.

A-зважений рівень звукового тиску від електроінструмента, як правило, становить **79 дБ(A)**. Похибка K = 2 дБ. Рівень шуму під час роботи може перебільшувати вказані значення. **Вдягайте навушники!** Загальна вібрація  $a_h$  (векторна сума трьох напрямків) і похибка K визначені відповідно до **EN 60335-2-69**:  $a_h < 2,5 \text{ м/с}^2$ ,  $K = 1,5 \text{ м/с}^2$ .

## Акумуляторна батарея

**Bosch** також пропонує акумуляторні пилосмоки без акумулятора. На упаковці зазначено, чи входить акумулятор в комплект поставки вашого пилосмока.

### Заряджання акумуляторної батареї

- ▶ **Використовуйте лише зарядні пристрої, зазначені в технічних даних.** Лише на ці зарядні пристрої розрахований літій-іонний акумулятор, що використовується у пилосмоці.

**Вказівка:** літій-іонні акумулятори постачаються частково зарядженими відповідно до міжнародних правил транспортування. Щоб акумулятор міг реалізувати свою повну ємність, перед тим, як перший раз працювати з приладом, акумулятор треба повністю зарядити.

## Встромляння і виймання акумуляторної батареї (див. мал. A1–A2)

- ▶ **При встромлянні акумуляторної батареї не застосовуйте силу.** Акумуляторна батарея сконструйована таким чином, що її можна встромити у виріб лише в правильному положенні.
- ▶ Щоб електроінструмент працював якісно і надійно, тримайте секцію для акумуляторної батареї в чистоті і сухості.
  - Натисніть кнопку розблокування (11), щоб відкрити кришку секції для акумуляторної батареї (12).
  - Устроміть акумуляторну батарею (20) в секцію для акумуляторної батареї (19) щоб вона відчутно увійшла у зачеплення.
  - Щоб вийняти акумулятор (20), натисніть на кнопку розблокування (21) на акумуляторі і вийміть його із секції для акумуляторної батареї (19).
  - Закрийте кришку секції для акумуляторної батареї (12).

## Заміна кришки секції для акумуляторної батареї (див. мал. A3–A5)

У разі використання акумуляторної батареї ProCORE 18V 12Ah кришка секції для акумуляторної батареї (12) перестає закриватися. Кришку секції для акумуляторної батареї (12) можна замінити на екран (23), розрахований на такий випадок.

Пилосмок можна використовувати тільки у вологому або мокрому середовищі з закритою кришкою секції для акумуляторної батареї.

### Демонтаж кришки секції для акумуляторної батареї (див. мал. A3)

Вийміть акумуляторну батарею (20) із секції для акумуляторної батареї (19). Вийміть обидва кріпильні гвинти (22) (ST4×12) за допомогою хрестоподібної викрутки PH1 і зніміть кришку секції для акумуляторної батареї (12).

### Вставлення екрана (див. мал. A4)

Притисніть кріплення (24) кришки секції для акумуляторної батареї вниз і насуньте екран (23).

### Знімання екрана (див. мал. A5)

Приставте шліцьову викрутку, трохи посуňte екран (23) назад і зніміть його. При цьому притискайте кріплення (24) кришки секції для акумуляторної батареї донизу.

## Індикатор зарядженості акумуляторної батареї



Коли акумулятор встановлений, на дисплеї відображається індикатор зарядженості акумуляторної батареї (4) пилосмока, якщо вийняти акумулятор, ці дані відобразатимуться на самому акумуляторі.

### Індикатор зарядженості акумуляторної батареї на пилосмоку

Після увімкнення пилосмока 5 зелених світлодіодів індикатора зарядженості акумуляторної батареї (4) один раз загоряються і у спадному порядку спалахують. Потім вони показують ступінь зарядженості акумулятора (20).

### Індикатор зарядженості акумуляторної батареї на акумуляторі

Якщо акумуляторна батарея вийнята з пилосмока, ступінь зарядженості акумулятора можна відобразити за допомогою зелених світлодіодів індикатора зарядженості на акумуляторній батареї.

Натисніть кнопку індикатора зарядженості акумуляторної батареї  або , щоб відобразити ступінь зарядженості.

Якщо після натискання на кнопку індикатора зарядженості акумуляторної батареї жоден світлодіод не загоряється, акумулятор вийшов з ладу і його треба замінити.

Примітка: Не всі типи акумуляторних батарей мають індикатор рівня заряду.

### Тип акумуляторної батареї GBA 18V...



Світлодіоди	Ємність
Свічення зеленим кольором 3×	60–100 %
Свічення зеленим кольором 2×	30–60 %
Свічення зеленим кольором 1×	5–30 %
Блимання зеленим кольором 1×	0–5 %

### Тип акумуляторної батареї ProCORE18V...



Світлодіоди	Ємність
Свічення зеленим кольором 5×	80–100 %
Свічення зеленим кольором 4×	60–80 %
Свічення зеленим кольором 3×	40–60 %
Свічення зеленим кольором 2×	20–40 %
Свічення зеленим кольором 1×	5–20 %
Блимання зеленим кольором 1×	0–5 %

### Вказівки щодо оптимального поводження з акумулятором

Захищайте акумулятор від вологи і води.

Зберігайте акумулятор лише за температури від –20 °C до 50 °C. Зокрема, не залишайте акумулятор влітку в машині.

Час від часу прочищайте вентиляційні отвори акумулятора м'яким, чистим і сухим пензликом.

Занадто коротка тривалість роботи після заряджання свідчить про те, що акумулятор вичерпав себе і його треба поміняти.

Зважайте на вказівки щодо видалення.

## Монтаж

- **Вийміть акумуляторну батарею, перш ніж виконувати роботи з технічного обслуговування або очищення, налаштовувати пилосмок, міняти приладдя або перш ніж відкласти пилосмок.** Ці попереджувальні заходи з техніки безпеки зменшують ризик випадкового запуску пилосмока.

### Монтаж тримачів для відсмоктувального приладдя (див. мал. В)

- Щільно встроміть тримач (25) для всмоктувального труби і щільної насадки зверху у призначене для цього кріплення (10), щоб він увійшов у зачеплення.
- Щільно встроміть тримач (27) для відсмоктувального шланга і підлогової насадки зверху у призначене для цього кріплення (7) і затягніть стопорний гвинт (26).

### Монтаж всмоктувального шланга (див. мал. С)

- Встроміть відсмоктувальний шланг (13) у відсмоктувальний патрубкок (8) так, щоб обидві натискні кнопки (28) відсмоктувального шланга увійшли в зачеплення.

**Вказівка:** Через тертя пилу при відсмоктуванні на відсмоктувальному шланзі і приладді створюється електростатичний заряд, в результаті чого користувач може відчувати статичний розряд (залежно від умов навколишнього середовища і чутливості тіла).

### Монтаж приладдя для відсмоктування

Відсмоктувальний шланг (13) оснащений системою кріплення, за допомогою якої можна під'єднувати приладдя для відсмоктування (відсмоктувальний адаптер (14), вигнуту насадку (15)).

### Монтаж відсмоктувального адаптера або вигнутої насадки (див. мал. D)

Надіньте відсмоктувальний адаптер (14) або вигнуту насадку (15) на відсмоктувальний шланг (13) так, щоб обидві натискні кнопки (28) на відсмоктувальному шланзі відчутно увійшли в зачеплення.

Для зняття натисніть обидві натискні кнопки (28) всередину і зніміть елементи один з одного.

### Монтаж насадок і труб

- За потреби міцно встроміть всмоктувальні труби (18) одна в одну, а потім у вигнуту насадку (15).
- Міцно надіньте підлогову насадку (17) або щільну насадку (16) на відсмоктувальну трубу (18) або вигнуту насадку (15).

### Закріплення ремня (приладдя) (див. мал. E)

- **Ремінь призначений лише для перенесення та фіксації пилососа!**

Застебніть карабіни ременя (29) у кріпильних петлях (9) пиломоска.

### Монтаж ходових роликів (приладдя) (див. мал. F)

Встроміть 4 фіксуючі штифти ходових роликів (30) у кріплення ходових роликів (31), щоб вони відчутно увійшли у зачеплення.

До використання придатні також інші ходові ролики, що відповідають нормі EN 12529 (діаметр фіксуючого штифта 11 мм).

- ▶ **Перед використанням пиломоска перевірте функціональну здатність гальм роликів.**

## Робота

- ▶ **Вийміть акумуляторну батарею, перш ніж виконувати роботи з технічного обслуговування або очищення, налаштовувати пиломоск, міняти приладдя або перш ніж відкласти пиломоск.** Ці попереджувальні заходи з техніки безпеки зменшують ризик випадкового запуску пиломоска.
- ▶ **Щоб не перечепитися, слідкуйте за тим, щоб робоча зона була чиста та прибранна.**

### Початок роботи

- ▶ **Пиломоск без фільтра використовувати не можна.**
- ▶ **Використовуйте лише непошкоджений фільтр (без тріщин, отворів тощо). У разі пошкодження негайно змініть фільтр.**
- ▶ **Перед початком роботи з пиломоском переконайтеся, що фільтр монтований надійно.**
- ▶ **Перед відсмоктуванням переконайтеся, що кришка секції для акумуляторної батареї надійно закрита.**
- ▶ **Будь ласка, довідайтесь про чинні положення/ закони стосовно поводження із шкідливим для здоров'я пилом, що діють у Вашій країні.**
- ▶ **Всмоктувати породний пил можна тільки спеціально призначеними комбінаціями електроінструментів і витяжних систем, для яких доведено, що допустимі граничні значення не перевищені.** Підтвердження див. на <http://www.bosch-professional.com/dust>.

Не працюйте з відсмоктувачем в приміщеннях, де існує небезпека вибуху.

Для забезпечення максимальної потужності відсмоктування відсмоктувальний шланг (13) має бути завжди повністю розмотаний з тримача відсмоктувального шланга (27).

### Увімкнення/вимкнення

Щоб **увімкнути** пиломоск, коротко натисніть на вимикач (3).

Щоб **вимкнути** пиломоск, ще раз натисніть на вимикач (3).

З міркувань безпеки пиломоск не вмикається, якщо натискати вимикач (3) довше ніж 5 с.

## Сухе відсмоктування

### Відсмоктування пилу від працюючих електроінструментів (див. мал. G)

- ▶ **У приміщенні повинна бути забезпечена достатня кратність повітрообміну, якщо спрацьоване повітря відводиться у приміщення. Зважайте на відповідні приписи, що діють у Вашій країні.**
- Монтуйте відсмоктувальний адаптер (14) або вигнуту насадку (15) (див. „Монтаж відсмоктувального адаптера або вигнутої насадки (див. мал. D)“, Сторінка 131).
- Встроміть відсмоктувальний адаптер (14) або вигнуту насадку (15) у витяжний патрубок електроінструмента.

Лише у разі використання відсмоктувального адаптера (14):

**Вказівка:** Під час роботи з електроінструментами з малою подачею повітря у відсмоктувальний шланг (напр., лобзики, шліфувальні машини тощо), необхідно відкривати отвір для повітря із заглушкою (32) на відсмоктувальному адаптері (14). Це покращить загальну потужність пиломоска й електроінструмента. Для цього повертайте кільце на отворі для повітря із заглушкою (32), поки отвір не стане максимальним.

### Вологе відсмоктування

- ▶ **Не всмоктуйте пиломоском горючі або вибухонебезпечні рідини, наприклад, бензин, оливу, спирт, розчинники. Не всмоктуйте гарячий пил, пил, що горить, та вибухонебезпечний пил. Не використовуйте пиломоск у приміщеннях, де існує небезпека вибуху.** Пил, пари або рідини можуть загорятися або вибухнути.

### Перед вологим відсмоктуванням

- Спорожніть ємність (1).
- Очистіть фільтр (33) і встроміть його на місце у пиломоск (див. „Очищення/заміна фільтра (див. мал. 11–12)“, Сторінка 133).

Пиломоск обладнаний поплавцем (34). При досягненні максимального рівня заповнення всмоктування зупиняється.

### Після кожного вологого відсмоктування

- Спорожніть ємність (1).
- Злийте воду з фільтра (33).

### Після вологого відсмоктування для запобігання утворенню плісняви

- Зніміть кришку відсмоктувача (5) і дайте їй добре просохнути.
- Вийміть фільтр (33) і дайте йому також добре просохнути (див. „Очищення/заміна фільтра (див. мал. 11–12)“, Сторінка 133).

## Технічне обслуговування і сервіс

### Технічне обслуговування та очищення

- ▶ **Вийміть акумуляторну батарею, перш ніж виконувати роботи з технічного обслуговування або очищення, налаштувати пиломок, міняти приладдя або перш ніж відкласти пиломок.** Ці попереджувальні заходи з техніки безпеки зменшують ризик випадкового запуску пиломока.
- ▶ **Для якісної і безпечної роботи тримайте відсмоктувач і вентиляційні отвори в чистоті.**
- ▶ **Під час обслуговування та очищення пиломока вдягайте пилозахисну маску.**

При технічному обслуговуванні користувачем відсмоктувач необхідно демонтувати, очистити та виконати можливі роботи з технічного обслуговування, не наражаючи при цьому на небезпеку обслуговуючий персонал та інших осіб. Перед демонтажем пиломос треба прочистити, щоб запобігти можливим небезпекам. Приміщення, в якому демонтується пиломос, повинно добре провітрюватися. Під час технічного обслуговування вдягайте особисте захисне спорядження. Після технічного обслуговування треба прибрати місце, де здійснювалося технічне обслуговування.

Щонайменше один раз на рік необхідно, щоб виробник або вивчена особа проводили перевірку приладу на предмет збирання пилу, напр., пошкодження фільтра, щільність відсмоктувача та справність контрольного пристрою.

У відсмоктувача класу **L**, що знаходилися в забрудненому середовищі, необхідно очистити зовнішню поверхню та всі деталі приладу або обробити їх герметиком. При технічному обслуговуванні та ремонтних роботах всі забруднені деталі, які не можна задовільно очистити, необхідно видалити. Такі деталі необхідно видалити у непроникних мішечках у відповідності до чинних положень щодо усунення таких відходів.

- Час від часу протирайте корпус пиломока вологою ганчіркою.
- Протирайте забруднені зарядні контакти сухою ганчіркою.

### Очищення ємності (див. мал. H1–H2)

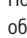

Очищуйте ємність **(1)** після кожного використання для отримання максимальної потужності всмоктування пиломока.

- Відкрийте замки **(2)** і зніміть кришку пиломока **(5)**.
- Витрусіть ємність **(1)** над смітєвим баком.
- За потреби протріть ємність вологою ганчіркою.
- За потреби очистіть фільтр (див. „Очищення/заміна фільтра (див. мал. I1–I2)“, Сторінка 133).
- Надіньте кришку пиломока **(5)** на місце і закрийте замки **(2)**.

### Очищення/заміна фільтра (див. мал. I1–I2)

Потужність відсмоктування залежить від стану фільтра. Через те регулярно очищуйте фільтр.

Негайно замінійте пошкоджений фільтр.

- Відкрийте замки **(2)** і зніміть кришку пиломока **(5)**.
- Поверніть фільтр **(33)** до упору за напрямом обертання  і зніміть його з тримача фільтра **(35)**.
- Фільтр сухий:  
Вийміть фільтр **(33)** над смітєвим баком. Будьте обережні, щоб не пошкодити пластини фільтра. Для досягнення максимальної сили всмоктування очистіть пластинки фільтра м'якою щіточкою.  
або  
Фільтр вологий:  
Промийте фільтр **(33)** під проточною водою і дайте йому добре просохнути.  
або  
Замініть пошкоджений фільтр **(33)**.
- Надіньте фільтр **(33)** на тримач фільтра **(35)** і поверніть його до упору за напрямом обертання .
- Надіньте кришку пиломока **(5)** на місце і закрийте замки **(2)**.  
Переконайтеся, що замки надійно увійшли в зачеплення.

### Несправності

При недостатній потужності всмоктування перевірте:

- Ємність **(1)** заповнена?  
▷ (див. „Очищення ємності (див. мал. H1–H2)“, Сторінка 133).
- Чи засмічився фільтр **(33)** пилом?  
▷ (див. „Очищення/заміна фільтра (див. мал. I1–I2)“, Сторінка 133).
- Ємності акумуляторної батареї не достатньо?  
▷ Зарядіть акумуляторну батарею.

Регулярне спорожнення ємності **(1)** й очищення фільтра **(33)** гарантують оптимальну потужність всмоктування. Якщо після цього потужність всмоктування не буде досягнута, зверніться до **Bosch** сервісного центру.

### Зберігання (див. мал. J)

- Встроміть всмоктувальні трубки **(18)** в тримачі **(25)**.
- Встроміть щілинну насадку **(16)** у всмоктувальну трубу **(18)**.
- Встроміть підлогову насадку **(17)** у тримач **(27)**.
- Оберніть відсмоктувальний шланг **(13)** знизу навколо тримача **(27)** і закріпіть кріпильну петлю **(36)**.
- Переносьте пиломок лише за ручки **(6)** або ремінь (за наявності).
- Прибирайте пиломок для зберігання у сухе приміщення і захищайте його від несанкціонованого використання.

### Сервіс і консультації з питань застосування

В сервісній майстерні Ви отримаєте відповідь на Ваші запитання стосовно ремонту і технічного обслуговування



Вашого продукту. Малюнки в деталях і інформацію щодо запчастин можна знайти за адресою: [www.bosch-pt.com](http://www.bosch-pt.com)  
Команда співробітників Bosch з надання консультацій щодо використання продукції із задоволенням відповість на Ваші запитання стосовно нашої продукції та приладдя до неї.

При всіх додаткових запитаннях та замовленні запчастин, будь ласка, зазначайте 10-значний номер для замовлення, що стоїть на паспортній таблиці продукту.

Гарантійне обслуговування і ремонт електроінструменту здійснюються відповідно до вимог і норм виготовлювача на території всіх країн лише у фірмових або авторизованих сервісних центрах фірми «Роберт Бош». **ПОПЕРЕДЖЕННЯ!** Використання контрафактної продукції небезпечне в експлуатації і може мати негативні наслідки для здоров'я. Виготовлення і розповсюдження контрафактної продукції переслідується за Законом в адміністративному і кримінальному порядку.

#### Україна

Бош Сервісний Центр електроінструментів  
вул. Крайня 1  
02660 Київ 60  
Тел.: +380 44 490 2407  
Факс: +380 44 512 0591  
E-Mail: [pt-service@ua.bosch.com](mailto:pt-service@ua.bosch.com)  
[www.bosch-professional.com/ua/uk](http://www.bosch-professional.com/ua/uk)

Адреса Регіональних гарантійних сервісних майстерень за- значена в Національному гарантійному талоні.

#### Адреси інших сервісних центрів наведено нижче:

[www.bosch-pt.com/serviceaddresses](http://www.bosch-pt.com/serviceaddresses)

#### Транспортування

На рекомендовані літєво-іонні акумуляторні батареї розповсюджуються вимоги щодо транспортування небезпечних вантажів. Акумуляторні батареї можуть перевозитися користувачем автомобільним транспортом без потреби дотримання додаткових норм.

При пересилці третіми особами (напр.: повітряним транспортом або транспортним експедитором) потрібно додержуватися особливих вимог щодо упаковки та маркування. У цьому випадку у підготовці посилки повинен брати участь експерт з небезпечних вантажів.

Відсилайте акумуляторну батарею лише з непошкодженим корпусом. Заклейте відкриті контакти та запакуйте акумуляторну батарею так, щоб вона не совалася в упаковці. Дотримуйтеся, будь ласка, також можливих додаткових національних приписів.

#### Утилізація



Пилосмоки, акумуляторні батареї, приладдя і упаковку треба здавати на екологічно чисту повторну переробку.



Не викидайте пилосмоки та акумуляторні батареї/батареї в побутове сміття!!

#### Лише для країн ЄС:

Відповідно до Європейської Директиви 2012/19/EU щодо відходів електричного та електронного обладнання та її перетворення в національне законодавство пилосмоки, які більше не придатні до використання, а також відповідно до Європейської Директиви 2006/66/ЕС несправні або відпрацьовані акумуляторні батареї/батареї повинні здаватися окремо і утилізуватися екологічно чистим способом.

При неправильній утилізації відпрацьовані електричні та електронні прилади можуть мати шкідливий вплив на навколишнє середовище та здоров'я людини через можливу наявність небезпечних речовин.

#### Акумулятори/батареї:

##### Літєво-іонні:

Будь ласка, зважайте на вказівки в розділі Транспортування (див. „Транспортування“, Сторінка 134).

## Қазақ

### Еуразия экономикалық одағына (Кеден одағына) мүше мемлекеттер аумағында қолданылады

Өндірушінің өнім үшін қарастырған пайдалану құжаттарының құрамында пайдалану жөніндегі осы нұсқаулық, сонымен бірге қосымшалар да болуы мүмкін. Сәйкестікті растау жайлы ақпарат қосымшада бар. Өнімді өндірген мемлекет туралы ақпарат өнімнің корпусында және қосымшада көрсетілген. Өндірілген мерзімі бұйым корпусында көрсетілген. Импорттерге қатысты байланыс ақпарат өнім қаптамасында көрсетілген.

#### Өнімді пайдалану мерзімі

Өнімнің қызмет ету мерзімі 7 жыл. Өндірілген мерзімнен бастап (өндіру күні зауыт тақтайшасында жазылған) істетпей 5 жыл сақтағаннан соң, өнімді тексерусіз (сервистік тексеру) пайдалану ұсынылмайды.

#### Қызметкер немесе пайдаланушының қателіктері мен істен шығу себептерінің тізімі

- тұтқасы мен корпусы бұзылған болса, өнімді пайдаланбаңыз
- өнім корпусынан тікелей түтін шықса, пайдаланбаңыз

- тоқ сымы бұзылған немесе оқшаулаусыз болса, пайдаланбаңыз
- жауын – шашын кезінде сыртта (далада) пайдаланбаңыз
- корпус ішіне су кірсе құрылғыны қосушы болмаңыз
- көп ұшқын шықса, пайдаланбаңыз
- қатты діріл кезінде пайдаланбаңыз

#### Шекті күй белгілері

- тоқ сымының тозуы немесе зақымдануы
- өнім корпусының зақымдалуы

#### Қызмет көрсету түрі мен жиілігі

Әр пайдаланудан соң өнімді тазалау ұсынылады.

#### Сақтау

- құрғақ жерде сақтау керек
- жоғары температура көзінен және күн сәулелерінің әсерінен алыс сақтау керек
- сақтау кезінде температураның кенет ауытқуынан қорғау керек
- орамасыз сақтау мүмкін емес
- сақтау шарттары туралы қосымша ақпарат алу үшін MEMCT 15150-69 (шарт 1) құжатын қараңыз

#### Тасымалдау

- тасымалдау кезінде өнімді құлатуға және кез келген механикалық ықпал етуге қатаң тыйым салынады
- босату/жүктеу кезінде пакетті қысатын машиналарды пайдалануға рұқсат берілмейді.
- тасымалдау шарттары талаптарын MEMCT 15150-69 (5 шарт) құжатын оқыңыз.

## Сорғыш үшін қауіпсіздік нұсқаулары



**Барлық қауіпсіздік нұсқаулықтарын және ескертпелерді оқыңыз.** Техникалық қауіпсіздік нұсқаулықтарын және ескертпелерді сақтамау тоқтың соғуына, өрт және/немесе ауыр жарақаттануларға алып келуі мүмкін.

**Болашақ жұмыстар үшін қауіпсіздік нұсқаулықтары мен ескертпелерді сақтап қойыңыз.**

- ▶ **Бұл шаңсорғыш балалардың, дене немесе ой қабілеттері шектелген, тәжірибесі және білімі аз адамдардың пайдалануына арналмаған.** Кері жағдайда дұрыс пайдаланбау және жарақаттанулар қауіпі пайда болады.

### ▶ Балаларға абай болыңыз.

Балалардың шаңсорғышпен ойнамауына көз жеткізіңіз.

- ▶ **Сорылатын заттек бойынша қауіпсіздік техникасының барлық ережелерін сақтаңыз.**
- ▶ **Шамшат/емен ағашының шаңын немесе асбесті сормаңыз. Тас шаңын тек GAS 18V-10 L бірге (Bosch ұсынған) пайдалануға мақұлданған сору жүйелерімен бірге соруға болады.** Бұл заттектер канцерогенді болып табылады.

#### ⚠ ЕСКЕРТУ

**Шаңсорғышты пайдалану, соратын заттектер мен оларды дұрыс жою туралы қажетті ақпаратты алғаннан соң ғана шаңсорғышты пайдаланыңыз.** Нұсқаулықтарды дәл орындау орынсыз пайдалану мен жарақаттануларды азайтады.

#### ⚠ ЕСКЕРТУ

**Шаңсорғыш құрғақ заттектерді және тиісті шаралар арқылы сұйықтықтарды да соруға арналған.** Сұйықтықтар тиюі тоқ соғу қаупін арттырады.

- ▶ **Шаңсорғышпен бензин, май, спирт, еріткіштер сияқты жанғыш немесе жарылғыш сұйықтықтарды соруға болмайды. Ыстық, жанып тұрған немесе жарылғыш шаңды соруға болмайды. Шаңсорғышты жарылу қаупі бар жайларда пайдалануға болмайды.** Шаң, бу немесе сұйықтықтар тұтануы немесе жарылуы мүмкін.

#### ⚠ ЕСКЕРТУ

**Көбік немесе су шықса шаңсорғышты бірден өшіріп, контейнерін тазалаңыз.** Кері жағдайда шаңсорғыш зақымдануы мүмкін.

- ▶ **НАЗАР АУДАРЫҢЫЗ!** Шаңсорғышты тек ішкі бөлмелерде сақтау қажет.
- ▶ **НАЗАР АУДАРЫҢЫЗ!** Қалтқыны жүйелі түрде тазалап, оның зақымдалмағанын тексеріңіз. Кері жағдайда шаңсорғыш дұрыс істемеуі мүмкін.
- ▶ **Жұмыс орнының жақсы желдетілуіне көз жеткізіңіз.**
- ▶ **Шаңсорғышты тек білікті маманға және арнаулы бөлшектермен жөндетіңіз.** Сол арқылы шаңсорғыш қауіпсіздігін сақтайсыз.

#### ⚠ ЕСКЕРТУ

**Сорғыш денсаулыққа зиян келтіретін шаңды жұтады. Босату және техникалық қызмет көрсету әрекеттерін, соның ішінде шаң жинағыш контейнерді тазалау бойынша жұмыстарды мамандандырылған кәсіпорындарға орындауға тапсырыңыз. Тиісті қорғаныс жабдығы қажет болады. Сорғышты толық және мұқият енгізілген сүзгі жүйесінсіз пайдаланбаңыз.** Кері жағдайда денсаулығыңызға зиян келуі мүмкін.

- ▶ **Пайдалану алдында сорғыш шлангтың ақаусыз болуына көз жеткізіңіз. Шаң таралмауы үшін**

сорғыш шлангы шаңсорғышқа қосулы тұрсын.

Шаңды жұтып жіберу мүмкін.

- ▶ **Шаңсорғышты тікелей бағытталған су ағынымен тазаламаңыз.** Шаңсорғыш жоғарғы бөлігінің ішіне су кірсе, ол электр тоғының соғу қаупін арттырады.
- ▶ **Акумуляторды ашпаңыз.** Қысқа тұйықталу қаупі бар.
- ▶ **Акумулятор зақымдалған немесе дұрыс пайдаланылмаған жағдайда, одан бу шығуы мүмкін.** Акумулятор жанып немесе жарылып қалуы мүмкін. Таза ауа ішке тартыңыз және шағымдар болса, дәрігердің көмегіне жүгініңіз. Бу тыныс алу жолдарын тітіркендіруі мүмкін.
- ▶ **Акумулятор дұрыс пайдаланылмаған немесе зақымдалған жағдайда, аккумулятордан сұйықтық ағуы мүмкін.** Оған тиімеңіз. Кездейсоқ теріге тигенде, сол жерді сумен шайыңыз. Сұйықтық көзге тисе, медициналық көмек алыңыз. Акумулятордағы сұйықтық теріні тітіркендіруі немесе күйдіруі мүмкін.
- ▶ **Шеге немесе бұрауыш сияқты ұшты заттар немесе сыртқы әсер арқылы аккумулятор зақымдануы мүмкін.** Бұл қысқа тұйықталуға алып келіп, аккумулятор жаныуы, түтін шығаруы, жарылуы немесе қызып кетуі мүмкін.
- ▶ **Пайдаланылмайтын аккумуляторды түйіспелерді тұйықтауы мүмкін қыстырғыштардан, тиындардан, кілттерден, шегелерден, винттерден және басқа ұсақ темір заттардан сақтаңыз.** Акумулятор түйіспелерінің арасындағы қысқа тұйықталу күйіктерге немесе өртке әкелуі мүмкін.
- ▶ **Акумуляторды тек өндіруші өнімдері үшін пайдаланыңыз.** Сол арқылы аккумуляторды қауіпті, артық жүктеуден сақтайсыз.
- ▶ **Акумуляторлық батареяны тек өндіруші көрсеткен зарядтау құрылғысымен зарядтаңыз.** Зарядтау құрылғысы белгілі бір аккумуляторлар түріне арналған, оны басқа аккумуляторларды зарядтау үшін пайдалану өрт қаупін тудырады.



**Акумуляторды, жылудан, сондай-ақ, мысалы, үздіксіз күн жарығынан, оттан, кірден, судан және ылғалдан қорғаңыз.**



Жарылыс және қысқа тұйықталу қаупі туындайды.

- ▶ **Сорғышты иық белдігінен ұстаған кезде пайдаланбаңыз.** Сору кезінде иық белдігіне шырмалып қалып, құлауыңыз мүмкін.
- ▶ **Иық белдігін тек қана сорғышпен бірге пайдаланыңыз.**

## Белгілер

Төмендегі белгілер шаңсорғышты пайдалануда маңызды болуы мүмкін. Белгілер менен олардың мағыналарын жаттап алыңыз. Белгілерді дұрыс түсіну сізге шаңсорғышты дұрыс әрі сенімді пайдалануға көмектеседі.

### Белгілер мен олардың мағынасы



**ЕСКЕРТУ!** Барлық қауіпсіздік техникасының нұсқауларын және ескертпелерді оқып шығыңыз.

Қауіпсіздік техникасының нұсқауларын және ескертпелерді сақтамау ток соғуға, өртке және/немесе ауыр жарақаттануға әкелуі мүмкін.



IEC/EN 60335-2-69 бойынша L класындағы шектік мәні  $> 1 \text{ мг/м}^3$  болған денсаулыққа зиянды шаңды құрғақ соруға арналған сорғыш



**ЕСКЕРТУ!** Сорғыш денсаулыққа зиян келтіретін шаңды жұтады. Босату және техникалық қызмет көрсету әрекеттерін, соның ішінде шаң жинағыш контейнерді тазалау бойынша жұмыстарды мамандандырылған кәсіпорындарға орындауға тапсырыңыз. Тиісті қорғаныс жабдығы қажет болады. Сорғышты толық және мұқият енгізілген сүзгі жүйесінсіз пайдаланбаңыз. Кері жағдайда денсаулығыңызға зиян келуі мүмкін.

## Өнім және қуат сипаттамасы

Пайдалану нұсқаулығының алғы бөлігінің суреттерін ескеріңіз.

### Тағайындалу бойынша қолдану

Сорғыш тұтанбайтын құрғақ шаңды, тұтанбайтын сұйықтықтарды және су мен ауа қоспасын жинау, сору, тасымалдау және ажыратуға арналған. Сорғыштың шаң тудыру қабілеті тексеріліп, ол L шаң класына сәйкес келеді. Ол кәсіпорындарда, мысалы, шеберханаларда, өнеркәсіпте және зауыттарда пайдалануға қойылатын аса жоғары талаптарға сай келеді.

IEC/EN 60335-2-69 стандарты бойынша L шаң класындағы сорғыштарды тек жарылыстың шектік мәні  $> 1 \text{ мг/м}^3$  болған жағдайда денсаулыққа зиянды шаңды сору үшін пайдалануға болады.

Шаңсорғышты тек барлық қызметтерді толық бағалап, шектеусіз орындай алатын болғанда немесе тиісті нұсқаулықтарды алғаннан соң пайдалану керек.

### Rotational Airflow

Қапсыз сүзгі жүйесі шаң қаптарын пайдаланудан сақтайды. Лас контейнердің ішкі қабырғасында жиналады.

### Көрсетілген құрамды бөлшектер

Көрсетілген құрамдас бөліктердің нөмірлері суреттері бар беттердегі шаңсорғыштың сипаттамасына негізделген.

(1) Контейнер

- (2) Сорғыштың жоғарғы бөлігіне арналған құлып  
 (3) Қосу/өшіру түймесі  
 (4) Аккумулятор заряды деңгейінің индикаторы  
 (5) Сорғыштың жоғарғы бөлігі  
 (6) Тасымалдау тұтқасы  
 (7) Сорғыш шланг/еден қондырмасы ұстағышының бекіткіші  
 (8) Шланг бекіткіші  
 (9) Бекіткіш осьтер  
 (10) Сорғыш құбыр/саңылау қондырмасы ұстағышының бекіткіші  
 (11) Аккумулятор бөлімінің қақпағын құлыптан босату түймесі  
 (12) Аккумулятор бөлімінің қақпағы  
 (13) Сорғыш шланг  
 (14) Сору адаптері  
 (15) Қисайған қондырма  
 (16) Саңылау қондырмасы  
 (17) Еден қондырмасы  
 (18) Сорғыш құбыр  
 (19) Аккумулятор бөлімі  
 (20) Аккумулятор<sup>3)</sup>  
 (21) Аккумуляторды босату түймесі<sup>3)</sup>  
 (22) Бекіткіш бұрандалар  
 (23) Қалқа  
 (24) Аккумулятор бөлімі қақпағының ұстағышы  
 (25) Сорғыш құбыр мен саңылау қондырмасының ұстағышы  
 (26) Ұстағышқа (27) арналған бекіткіш бұранда  
 (27) Сорғыш шланг пен еден қондырмасының ұстағышы  
 (28) Батырма  
 (29) Иық белдігі<sup>3)</sup>  
 (30) Жылжымалы ролик<sup>3)</sup>  
 (31) Жылжымалы ролик бекіткіші  
 (32) Қосымша ауа саңылауы  
 (33) Сүзгі  
 (34) Қалтқы  
 (35) Сүзгі ұстағышы  
 (36) Сорғыш шлангінің ілмегі
- а) Бейнеленген немесе сипатталған керек-жарақтар стандартты жеткізілім жиынтығымен қамтылмайды. Толық керек-жарақтарды біздің керек-жарақтар бағдарламасынан табысыз.

## Техникалық мәліметтер

Аккумуляторлық сулы/ құрғақ сорғыш	GAS 18V-10 L
Өнім нөмірі	3 601 JC6 3..

Аккумуляторлық сулы/ құрғақ сорғыш	GAS 18V-10 L	
Кернеу	В	18
Номиналды тұтынылатын қуат	Вт	260
Контейнер көлемі (брутто)	л	10
Таза көлемі (сұйықтық)	л	6
Макс. вакуум <sup>А)</sup>		
- Сорғыш <sup>В)</sup>	гПа	90
- Турбина	гПа	115
Макс. өткізу көлемі <sup>А)</sup>		
- Сорғыш <sup>В)</sup>	л/с м <sup>3</sup> /сағ	24 86
- Турбина	л/с м <sup>3</sup> /сағ	34 122
Әр аккумулятор заряды үшін жұмыс ұзақтығы	мин/ А-сағ	4
Шаң класы		L
Салмағы ЕРТА-Procedure 01:2014 құжатына сай	кг	5,1-6,1 <sup>С)</sup>
Қорғаныс дәрежесі		IPX4
Зарядтау кезіндегі ұсынылатын қоршаған орта температурасы	°С	0 ... +35
Жұмыс кезіндегі <sup>Д)</sup> және сақтау кезіндегі рұқсат етілген қоршаған орта температурасы	°С	-20 ... +50
Ұсынылатын аккумуляторлар		GBA 18V... ProCORE18V...
Ұсынылатын зарядтағыш құрылғылар		GAL 18... GAX 18... GAL 36...

А) 20-25 °С температурасында **GBA 18V 6.3Ah** аккумуляторымен өлшенеді.

В) сорғыш шлангімен (13) және қисайған қондырмамен (15) есептелген

С) пайдаланған аккумуляторға байланысты

Д) <0 °С температураларында қуаты шектелген Мәндер өнімге байланысты өзгешеленуі мүмкін, сондай-ақ пайдалану және қоршаған орта шарттарына бағынуы мүмкін. Қосымша ақпаратты мына мекенжай бойынша қараңыз: [www.bosch-professional.com/wac](http://www.bosch-professional.com/wac).

## Шуыл және діріл туралы ақпарат

**EN 60335-2-69** бойынша есептелген шуыл эмиссиясының көрсеткіштері.

Сорғыштың амплитуда бойынша есептелген дыбыстық қысым деңгейі әдетте **79 дБ(А)** құрайды. К дәлсіздігі = 2 дБ. Шуыл деңгейі жұмыс барысында белгіленген шамалардан артық болуы мүмкін. **Құлақ қорғанысын тағыңыз!**

Жалпы діріл мәндері  $a_h$  (үш бағыттың векторлық қосындысы) және К дәлсіздігі, **EN 60335-2-69** бойынша есептелген:

$$a_h < 2,5 \text{ м/с}^2, K = 1,5 \text{ м/с}^2.$$

## Акумулятор

**Bosch** акумуляторы жоқ сымсыз сорғышты да сатады. Сорғыштың жеткізілім жиынтығына акумулятордың кіретінін қаптамадан анықтауға болады.

### Акумуляторды зарядтау

► **Тек техникалық мәліметтерде жазылған зарядтау құралдарын пайдаланыңыз.** Тек қана осы зарядтау құралдары сіздің сорғышыңыздың ішінде литий-иондық акумулятормен сәйкес.

**Ескерте:** Литий-ионды батареялар халықаралық тасымалдау ережелеріне сәйкес ішінара зарядталған күйде жеткізіледі. Акумулятордың толық қуатын пайдалану үшін оны алғаш рет пайдаланудан бұрын толық зарядтаңыз.

### Акумуляторды орнату және шығару (A1–A2 суреттерін қараңыз)

- **Акумуляторды енгізу барысында күш салмай әрекеттеніңіз.** Акумулятор электр құралға тек дұрыс күйде енгізіле алынатындай қылып құрастырылған.
- **Жақсы және сенімді істеу үшін акумулятор бөлімшесі мен шахтасын әрдайым таза және құрғақ ұстаңыз.**
  - Босату түймесін **(11)** басып, акумулятор бөлімінің қақпағын **(12)** ашыңыз.
  - Акумуляторды **(20)** акумулятор науасына **(19)** шерту дыбысымен тірелгенше кіргізіңіз.
  - Акумуляторды **(20)** шығарып алу үшін акумулятордағы босату түймесін **(21)** басып, акумуляторды науасынан **(19)** тартып шығарыңыз.
  - Акумулятор бөлімінің қақпағын **(12)** жауып қойыңыз.

### Акумулятор бөлімінің қақпағын алмастыру (A3–A5 суреттерін қараңыз)

ProCORE18V 12Ah акумуляторын пайдалану қажет болса, акумулятор бөлімінің қақпағын **(12)** жабу қажет болмайды. Бұл жағдайда акумулятор бөлімінің қақпағын **(12)** арнайы жобаланған қалқаға **(23)** ауыстыруға болады.

Ылғалды немесе сулы ортада сорғышты тек жабық акумулятор бөлімінің қақпағымен пайдалануға болады.

### Акумулятор бөлімінің қақпағын бөлшектеу (A3 суретін қараңыз)

Акумуляторды **(20)** акумулятор науасынан **(19)** шығарыңыз.

Екі бекіткіш бұранданы **(22)** (ST4×12) PH1 крест ойықты бұраушымен шығарып, акумулятор бөлімінің қақпағын **(12)** алып тастаңыз.

### Қалқаны енгізу (A4 суретін қараңыз)

Акумулятор бөлімі қақпағының ұстағышын **(24)** төмен итеріп, қалқаны **(23)** жылжытыңыз.

### Қалқаны шығару (A5 суретін қараңыз)

Крест ойықты бұраушыты орнатыңыз, қалқаны **(23)** сәл артқа қарай жылжытып, қалқаны тартып алыңыз.

Акумулятор бөлімі қақпағының ұстағышын **(24)** төмен қарай итеріңіз.



### Акумулятор заряды деңгейінің индикаторы

Акумулятор енгізілген кезде, акумулятор зарядын сорғыштың акумулятор заряды деңгейінің индикаторында **(4)**, ал акумулятор шығарылған кезде, акумулятордың өзінен анықтауға болады.

### Сорғыштағы акумулятор заряды деңгейінің индикаторы

Сорғышты қосқаннан кейін, акумулятор зарядының деңгейі индикаторының **(4)** 5 жасыл түсті жарық диоды жеке-жеке жанып сөнеді. Содан кейін жарық диодтары акумулятордың **(20)** заряд деңгейін көрсетеді.

### Акумулятордағы акумулятор заряды деңгейінің индикаторы

Акумулятор сорғыштан шығарылса, заряд деңгейін акумулятордағы заряд деңгейі индикаторының жасыл түсті жарық диодтары арқылы қарап шығуға болады. Заряд деңгейін көрсету үшін заряд деңгейінің индикаторына арналған  немесе  түймесін басыңыз.

Заряд деңгейінің индикаторына арналған түймені басқаннан кейін, ешқандай жарық диоды жанбаса, бұл акумулятордың ақаулы және оны ауыстыру керек екендігін білдіреді.

Нұсқау: әр акумулятор түрінде заряд деңгейінің индикаторы болмайды.

### Акумулятор түрі GBA 18V...



Жарық диодтары	Қуаты
Үздіксіз жарық 3× жасыл	60–100 %
Үздіксіз жарық 2× жасыл	30–60 %
Үздіксіз жарық 1× жасыл	5–30 %
Жыпылықтау 1× жасыл	0–5 %

### Акумулятор түрі ProCORE18V...



Жарық диодтары	Қуаты
Үздіксіз жарық 5× жасыл	80–100 %
Үздіксіз жарық 4× жасыл	60–80 %
Үздіксіз жарық 3× жасыл	40–60 %
Үздіксіз жарық 2× жасыл	20–40 %
Үздіксіз жарық 1× жасыл	5–20 %
Жыпылықтау 1× жасыл	0–5 %

## Аккумуляторды оңтайлы пайдалану туралы нұсқаулар

Аккумуляторды сұйықтықтардан және ылғалдан қорғаңыз.

Аккумуляторды тек –20 °C ... 50 °C температура ауқымында сақтаңыз. Аккумуляторды жазда көлікте қалдырмаңыз.

Аккумулятордың желдету тесігін жұмсақ, таза және құрғақ қылшақпен мұқият тазалаңыз.

Пайдалану мерзімінің айтарлықтай қысқаруы аккумулятордың ескіргенін және ауыстыру керектігін білдіреді.

Қоқыстарды қайта өңдеу туралы нұсқауларды орындаңыз.

## Монтаждау

- **Шаңсорғышқа қызмет көрсету немесе оны тазалаудан, құрылғыны ретегеннен, жабдықтарды алмастырудан немесе шаңсорғышты сақтауға қоюдан алдын аккумуляторды шығарып қойыңыз.** Осы сақтық шарасы шаңсорғыштың байқаусыз қосылуына жол бермейді.

### Сору керек-жарақтары үшін ұстағыштарды орнату (B суретін қараңыз)

- Сорғыш құбыр мен саңылау қондырмасының ұстағышын (25) жоғарыдан арнайы бекіткішке (10) тірелгенше кіргізіңіз.
- Сорғыш шланг пен еден қондырмасының ұстағышын (27) жоғарыдан арнайы бекіткішке (7) кіргізіп, бекіткіш бұранданы (26) бұрап бекітіңіз.

### Сору шлангын орнату (C суретін қараңыз)

- Сору шлангын (13) шланг қысқышына (8) сору шлангының екі басу түймешесі (28) тірелгенше салыңыз.

**Нұсқау:** Соруда сору шлангында және жабдықтарында шаң үйкелісі арқылы электр заряд пайда болады, оны пайдаланушы статикалық тоқ ажыралуы арқылы сезуі мүмкін (қоршаған орта әсерлеріне және дене сезімдігіне байланысты).

### Сору жабдықтарын орнату

Сорғыш шланг (13) қысқыш жүйесімен жабдықталған, оған сору керек-жарақтарын (сору адаптері (14), қисайған қондырма (15)) жалғауға болады.

### Сору адаптерін немесе қисайған қондырманы орнату (D суретін қараңыз)

Сору адаптерін (14) немесе қисайған қондырманы (15) сорғыш шлангіге (13) екі батырма (28) шерту дыбысымен тірелгенше енгізіңіз.

Бөлшектеу үшін батырмаларды (28) ішке басып, құрамдас бөліктерін ажыратыңыз.

### Бүріккіштер мен құбырларды орнату

- Керек болса, сору құбырларын (18) бір біріне қатты салып сосын қисайған орсункаға салыңыз (15).
- Еден қондырмасын (17) немесе ойықтық қондырманы (16) сору құбырына (18) немесе қисық қондырмаға (15) салыңыз.

### Иық белдігін бекіту (керек-жарақ) (E суретін қараңыз)

- **Тасымалдау белдігі сорғышты тасымалдау және бекіту үшін жарамды!**

Иық белдігінің (29) карабинін сорғыштың бекіткіш көздеріне (9) кіргізіңіз.

### Жылжымалы роликтерді монтаждау (керек-жарақ) (F суретін қараңыз)

Жылжымалы роликтердің (30) 4 бекіткіш штифтің жылжымалы ролик бекіткіштеріне (31) шерту дыбысымен тірелгенше енгізіңіз.

EN 12529 стандарты бойынша басқа да жылжымалы роликтерді (бекіткіш штифтінің диаметрі 11 мм) пайдалануға болады.

- **Сорғышты пайдаланбас бұрын ролик тежегіштерінің жұмыс істеу қабілетін тексеріп шығыңыз.**

## Пайдалану

- **Шаңсорғышқа қызмет көрсету немесе оны тазалаудан, құрылғыны ретегеннен, жабдықтарды алмастырудан немесе шаңсорғышты сақтауға қоюдан алдын аккумуляторды шығарып қойыңыз.** Осы сақтық шарасы шаңсорғыштың байқаусыз қосылуына жол бермейді.
- **Қағылу қауіпі себебінен жұмыс аймағы таза және жиалаған болуына көз жеткізіңіз.**

### Пайдалануға ендіру

- **Шаңсорғышты сүзгісі пайдалануға болмайды.**
- **Тек зақымдалмаған сүзгіні (сызатсыз, тесіксіз және т.б.) пайдаланыңыз. Зақымдалған сүзгіні дереу алмастырыңыз.**
- **Сорудан алдын сүзгі қатты орнатылғанын тексеріңіз.**
- **Сорудан алдын аккумуляторлық бөлімше қақпағы қатты жабылғанын қамтамасыз етіңіз.**
- **Еліңізде денсаулыққа зиянды шаңдар бойынша қолданылатын ереже/заңдар туралы мәлімет алыңыз.**
- **Инертті шаңды заңды шектік мәндерге қол жеткізілмегені көрсетілген электр құралы мен сорғыш жүйеден тұратын шынайы белгіленген тіркесімдердің көмегімен ғана сорыңыз.** Дәлелдемелерді мына мекенжай бойынша қараңыз: <http://www.bosch-professional.com/dust>.



Шаңсорғышты ешқашан жарылу қаупі бар бөлмелерде пайдаланбаңыз.

Оңтайлы сору қуатын қамтамасыз ету үшін сорғыш шлангіні (13) әрдайым сорғыш шланг ұстағышынан (27) толығымен жазыңыз.

#### Қосу/өшіру

Сорғышты қосу үшін қосу/өшіру түймесін (3) басыңыз.

Сорғышты өшіру үшін қосу/өшіру түймесін (3) қайтадан басыңыз.

Қауіпсіздік тұрғысынан сорғыш қосу/өшіру түймесі (3) 5 секундтан ұзақ басылғанда қосылмайды.

#### Құрғақ сору

**Жұмыс істеп тұрған электр құралдарынан шыққан шаңды сору (G суретін қараңыз)**

► Ауа бөлмеге қайтып оралса, бөлмеде жеткілікті ауа алмасу дәрежесі болуы керек. Тиісті заңдарға назар аударыңыз.

– Сору адаптерін (14) немесе қисайған қондырманы (15) орнатыңыз (қараңыз „Сору адаптерін немесе қисайған қондырманы орнату (D суретін қараңыз)“, Бет 139).

– Сору адаптерін (14) немесе қисайған қондырманы (15) электр құралының аспирациялық келте құбырына енгізіңіз.

Тек (14) сору адаптері пайдаланылғанда:

**Нұсқау:** сорғыш шлангіге ауа кірісі аз болған электр құралдарымен жұмыс істегенде (мысалы, жұқа ара, ажарлағыш және т.б.), сору адаптеріндегі (14) қосымша ауа саңылауы (32) ашық болуы тиіс. Осылай сорғыштың және электр құралының жалпы қуаты жақсарайды. Ол үшін сақинаны қосымша ауа саңылауы (32) арқылы саңылау барынша ашылғанша бұраңыз.

#### Ылғал шаңсоры

► Шаңсорғышпен бензин, май, спирт, еріткіштер сияқты жанғыш немесе жарылғыш сұйықтықтарды соруға болмайды. Ыстық, жанып тұрған немесе жарылғыш шаңды соруға болмайды. Шаңсорғышты жарылу қаупі бар жайларда пайдалануға болмайды. Шаң, бу немесе сұйықтықтар тұтануы немесе жарылуы мүмкін.

#### Ылғал шаңсоры алдында

– Контейнерді (1) босатыңыз.

– Сүзгіні (33) тазалап, сорғышқа қайтадан салыңыз (қараңыз „Сүзгіні тазалау/алмастыру (I1–I2 суреттерін қараңыз)“, Бет 141).

Сорғыш қалтқымен (34) жабдықталған. Максималды толтыру биіктігіне жеткен кезде, сору тоқтатылады.

#### Әр ылғалды шаңсоры алдында

– Контейнерді (1) босатыңыз.

– Суды сүзгіден (33) төгіңіз.

#### Ылғал шаңсорудан соң зең басудың алдын алу үшін

– Сорғыш жоғарғы бөлігін (5) шешіп жақсы құрғатыңыз.

– Сүзгіні (33) шешіп оны да әбден кептіріңіз (қараңыз „Сүзгіні тазалау/алмастыру (I1–I2 суреттерін қараңыз)“, Бет 141).

## Техникалық күтім және қызмет

### Техникалық қызмет көрсету және тазалау

► Шаңсорғышқа қызмет көрсету немесе оны тазалаудан, құрылғыны ретегеннен, жабдықтарды алмастырудан немесе шаңсорғышты сақтауға қюудан алдын аккумуляторды шығарып қойыңыз.

Осы сақтық шарасы шаңсорғыштың байқаусыз қосылуына жол бермейді.

► Дұрыс және сенімді істеуі үшін шаңсорғыш пен желдеткіш саңылауларын таза ұстаңыз.

► Шаңсорғышты күту немесе тазалауда шаңтұтқыш маскасын киіңіз.

Пайдаланушы техникалық қызмет көрсетуі үшін, сорғышты бөлшектеу, тазалау және оған мүмкіндігінше қызмет көрсету керек, тек осы жағдайда қызмет көрсетуші мамандар мен басқа тұлғаларға қауіп төнбейді. Ықтимал тәуекелдерге жол бермеу үшін сорғышты бөлшектеу алдында тазалау керек. Сорғышты бөлшектеу жұмысы өткізілетін бөлме жақсы желдетілуі керек. Техникалық қызмет көрсету кезінде жеке қорғаныс жабдығын киіңіз. Техникалық қызмет көрсеткеннен кейін техникалық қызмет көрсету аймағын тазалау керек. Жылына кем дегенде бір рет өндіруші немесе тапсырыс алған тұлға сүзгінің зақымдалуы, сорғыштың саңылаусыздығы және бақылау құрылғысының жұмысы сияқты шаңға қатысты тексеру жұмыстарын орындауы қажет.

Кір айналада тұрған L класындағы сорғыштардың сырты және барлық агрегат бөліктерін тазалау және герметикпен өңдеу қажет. Техникалық қызмет көрсету және жөндеу жұмыстарын орындау кезінде тазаланбайтын бөліктерді алып тастау керек. Бұл бөліктерді өткізбейтін қаптарда қалдықтарды жою бойынша қолданылатын заңдарға сай тастау керек.

– Сорғыштың корпусын мезгіл-мезгіл дымқыл шүберекпен тазалап тұрыңыз.

– Ластанған зарядтау контактілерін құрғақ шүберекпен тазалаңыз.

### Ыдысты тазалау (H1–H2 суреттерін қараңыз)

(1) контейнерін әр пайдаланудан соң тазалап оптималды шаңсорғыштың оптималды қуатына жетіңіз.

– Құлыптарды (2) ашып шаңсорғыштың жоғары бөлігін (5) ашыңыз.

– (1) контейнерін сай қоқы контейнерінің жоғарысында қағыңыз.

– Керек болса, контейнерді дымқыл шүберекпен тазалаңыз.

Керек болса, сүзгіні тазалаңыз (қараңыз „Сүзгіні тазалау/алмастыру (I1–I2 суреттерін қараңыз)“, Бет 141).

- Шаңсорғыштың жоғары бөлігін **(5)** орнатып құлыптарды **(2)** жабыңыз.

### Сүзгіні тазалау/алмастыру (11–12 суреттерін қараңыз)

Сору қуаты сүзгі күйіне байланысты болады. Сүзгіні жүйелі түрде тазалап тұрыңыз.

Зақымдалған сүзгіні дереу алмастырыңыз.

- Құлыптарды **(2)** ашып, сорғыштың жоғарғы бөлігін **(5)** алып тастаңыз.

- Сүзгіні **(33)** айналу бағытымен тірелгенше бұрап, оны сүзгі ұстағышынан **(35)** шығарып алыңыз.

- Сүзгіні кептіру:

Сүзгіні **(33)** жарамды қоқыс контейнеріне қағып алыңыз. Сүзгі пластиналарының зақымдалмағанына көз жеткізіңіз.

Максималды сору күшіне қол жеткізу үшін сүзгі пластиналарын жұмсақ шүберекпен тазалап шығыңыз.


*немесе*

Дымқыл сүзгі:

Сүзгіні **(33)** ағынды су астында шайып, содан кейін жақсылап кептіріңіз.

*немесе*

Зақымдалған сүзгіні **(33)** алмастырыңыз.

- Сүзгіні **(33)** сүзгі ұстағышы **(35)** арқылы енгізіп, оны  айналу бағытымен тірелгенше бұраңыз.

- Сорғыштың жоғарғы бөлігін **(5)** қайта орнатып, құлыптарды **(2)** жауып қойыңыз.

Құлыптардың берік бекітілгеніне көз жеткізіңіз.

### Ақаулықтар

Сору қуаты жеткіліксіз болса, төмендегілерді тексеріңіз:

- Контейнер **(1)** толған ба?  
▷ (қараңыз „Ыдысты тазалау (H1–H2 суреттерін қараңыз)“, Бет 140).
- Сүзгі **(33)** шаңмен бітелген бе?  
▷ (қараңыз „Сүзгіні тазалау/алмастыру (11–12 суреттерін қараңыз)“, Бет 141).
- Аккумулятор қуаты тым аз ба?  
▷ Аккумуляторды зарядтаңыз.

Контейнерді **(1)** жүйелі түрде босату және сүзгіні **(33)** тазалау арқылы оңтайлы сору қуаты қамтамасыз етіледі. Сору өнімділігіне қол жеткізу мүмкін болмаса, **Bosch** қызмет көрсету орталығына жолығыңыз.

### Сақтау (J суретін қараңыз)

- Сору құбырларын **(18)** ұстағыштарға **(25)** салыңыз.
- Саңылау қондырмасын **(16)** сору құбырына **(18)** салыңыз.
- Еден қондырмасын **(17)** ұстағышқа **(27)** салыңыз.
- Сорғыш шлангіні **(13)** астыңғы жақтан ұстағышқа **(27)** орап, ілмекті **(36)** бекітіңіз.
- Сорғышты тек тасымалдау тұтқасынан **(6)** немесе иық белдігінен (бар болса) ұстап тасыңыз.
- Сорғышты құрғақ бөлмеге қойыңыз және рұқсатсыз пайдаланудан қорғаңыз.

### Тұтынушыға қызмет көрсету және пайдалану кеңестері

Қызмет көрсету орталығы өнімді жөндеу және оған техникалық қызмет көрсету, сондай-ақ қосалқы бөлшектер туралы сұрақтарға жауап береді. Құрамдас бөлшектер бойынша кескін мен қосалқы бөлшектер туралы мәліметтер төмендегі мекенжай бойынша қолжетімді:

**www.bosch-pt.com**

Bosch қызметтік кеңес беру тобы біздің өнімдер және олардың керек-жарақтары туралы сұрақтарыңызға жауап береді.

Сұрақтар қою және қосалқы бөлшектерге тапсырыс беру кезінде міндетті түрде өнімнің фирмалық тақтайшасындағы 10 таңбалы өнім нөмірін беріңіз.

Өндіруші талаптары мен нормаларының сақталуымен электр құралын жөндеу және кепілді қызмет көрсету барлық мемлекеттер аумағында тек “Роберт Бош” фирмалық немесе авторизацияланған қызмет көрсету орталықтарында орындалады. ЕСКЕРТУ! Заңсыз жолмен әкелінген өнімдерді пайдалану қауіпті, денсаулығыңызға зиян келтіруі мүмкін. Өнімдерді заңсыз жасау және тарату әкімшілік және қылмыстық тәртіп бойынша Заңмен қудаланады.

### Қазақстан

Тұтынушыларға кеңес беру және шағымдарды қабылдау орталығы:

“Роберт Бош” (Robert Bosch) ЖШС

Алматы қ.,

Қазақстан Республикасы  
050012

Муратбаев к., 180 үй

“Гермес” БО, 7 қабат

Тел.: +7 (727) 331 31 00

Факс: +7 (727) 233 07 87

E-Mail: [ptka@bosch.com](mailto:ptka@bosch.com)

Сервистік қызмет көрсету орталықтары мен қабылдау пунктерінің мекен-жайы туралы толық және өзекті ақпаратты Сіз: [www.bosch-professional.kz](http://www.bosch-professional.kz) ресми сайттан ала аласыз

### Қызмет көрсету орталықтарының басқа да мекенжайларын мына жерден қараңыз:

[www.bosch-pt.com/serviceaddresses](http://www.bosch-pt.com/serviceaddresses)

### Тасымалдау

Ұсынылған литий-иондық аккумуляторлар қауіпті тауарларға қойылатын талаптарға бағынады. Пайдаланушы аккумуляторларды көшеде қосымша құжаттарсыз тасымалдай алады.

Үшінші тұлғалар (мысалы, әуе көлігі немесе жіберу) орамаға және маркаларға қойылатын арнайы талаптарды сақтау керек. Жіберуге дайындау кезінде қауіпті жүктерді тасымалдау маманымен хабарласу керек.

Аккумуляторды корпусы зақымдалған болса ғана жіберіңіз. Ашық түйіспелерді желімдеңіз және аккумуляторды орамада қозғалмайтындай ораңыз. Қажет болса, қосымша ұлттық ережелерді сақтаңыз.

## Кәдеге жарату



Шаңсорғыш, аккумуляторлар, жабдықтар мен орамалар қоршаған ортаны сақтайтын ретте кәдеге жаратуға апарылуы керек.



Аккумуляторлар/батареяларды үй қоқысына тастамаңыз!

## Тек қана ЕО елдері үшін:

Ескі электрлік және электрондық құрылғылар туралы 2012/19/EU еуропалық директивасы және оның ұлттық заңнамада қолданылуы бойынша пайдалануға бұдан былай жарамсыз шаңсорғыштарды және 2006/66/EC еуропалық директивасы бойынша зақымдалған немесе ескірген аккумуляторларды/батареяларды бөлек жинап, қоршаған орта үшін қауіпсіз жолмен қайта өңдеуге жіберу қажет.

Қате жолмен кәдеге жаратылған ескі электрлік және электрондық құрылғылар қауіпті заттардың болу мүмкіндігіне байланысты қоршаған ортаға және адам денсаулығына зиянды әсер тигізуі мүмкін.

## Аккумуляторлар/батареялар:

### Литий-иондық:

Тасымалдау бөліміндегі нұсқауларды орындаңыз (қараңыз „Тасымалдау“, Бет 141).

## Română

## Instrucțiunile de siguranță pentru aspiratoare



Citiți toate indicațiile și instrucțiunile de siguranță. Nerespectarea instrucțiunilor și indicațiilor de siguranță poate provoca electrocutare, incendiu și/sau răni grave.

Păstrați toate instrucțiunile și indicațiile de siguranță în vederea utilizării viitoare.

- **Acest aspirator nu este destinat utilizării de către copii și de către persoane cu capacități fizice, senzoriale sau intelectuale limitate sau lipsite de experiență și cunoștințe.** În caz contrar există pericol de manevrare greșită și răni.

- **Supravegheați copiii.** Astfel veți avea siguranța că, copiii nu se joacă cu aspiratorul.

- **Respectă toate prescripțiile privind siguranța pentru materialele care urmează să fie aspirate.**
- **Nu aspira pulberi de lemn de fag sau stejar ori azbest. Pulberile de piatră trebuie aspirate numai în combinație cu un sistem de aspirare care este aprobat în mod explicit pentru utilizarea cu GAS 18V-10 L de către Bosch.** Aceste substanțe sunt considerate a fi cancerigene.

### ⚠ AVERTIS-MENT

Folosiți aspiratorul numai dacă ați primit suficiente informații despre utilizarea acestuia, despre substanțele care urmează a fi aspirate și privitor la eliminarea lor sigură. O instruire atentă diminuează posibilitatea manevrării greșite și riscul de rănire.

### ⚠ AVERTIS-MENT

Aspiratorul este adecvat pentru aspirarea de substanțe uscate iar, prin adoptarea de măsuri

corespunzătoare, și pentru aspirarea lichidelor.

Pătrunderea lichidelor mărește riscul de electrocutare.

- **Nu folosi aspiratorul pentru aspirarea lichidelor inflamabile sau explozive, de exemplu, benzină, ulei, alcool, solvenți. Nu aspira pulberi fierbinți, incandescente sau explozive. Nu folosi aspiratorul în spații cu pericol de explozie.** Pulberile, vaporii sau lichidele se pot aprinde sau exploda.

### ⚠ AVERTIS-MENT

Opriti imediat aspiratorul când din acesta se scurge spumă sau apă și goliți rezervorul. În caz contrar

aspiratorul se poate defecta.

- **ATENȚIE! Aspiratorul poate fi depozitat numai în incinte.**
- **ATENȚIE! Curățați regulat plutitorul și controlați dacă acesta nu prezintă semne de deteriorare.** În caz contrar funcționarea acestuia poate fi afectată.
- **Asigurați o bună ventilație la locul de muncă.**
- **Nu permiteți repararea acestora decât de către personal de specialitate, calificat în acest scop și numai cu piese de schimb originale.** Astfel este garantată menținerea siguranței de exploatare a aspiratorului.

### ⚠ AVERTIS-MENT

Aspiratorul conține pulberi nocive pentru sănătate. Operațiile de golire și lucrările de întreținere,

inclusiv extragerea rezervorului de colectare a prafului, trebuie efectuate numai de către specialiști. Este necesară purtarea unui echipament de protecție corespunzător. Nu folosi aspiratorul dacă sistemul său de filtrare nu este complet și montat cu atenție. În caz contrar, îți pui în pericol sănătatea.

- **Înainte de punerea în funcțiune, verificați dacă furtunul de aspirare este în perfectă stare. Pentru aceasta, nu**

**lăsați furtunul de aspirare montat la aspirator pentru a nu permite evacuarea accidentală a prafului din acesta.** În caz contrar ați putea inhala acest praf.

- ▶ **Nu curățați aspiratorul punându-l direct sub jetul de apă.** Pătrunderea apei în partea superioară a aspiratorului mărește riscul de electrocutare.
- ▶ **Nu deschideți acumulatorul.** Există pericol de scurtcircuit.
- ▶ **În cazul deteriorării sau utilizării necorespunzătoare a acumulatorului, se pot degaja vapori. Acumulatorul poate arde sau exploda.** Aerisiți bine încăperea și solicitați asistență medicală dacă starea dumneavoastră de sănătate se înrăutățește. Vaporii pot irita căile respiratorii.
- ▶ **În cazul utilizării necorespunzătoare sau al unui acumulator deteriorat, din acumulator se poate scurge lichid inflamabil. Evitați contactul cu acesta. În cazul contactului accidental, clătiți bine cu apă. Dacă lichidul vă intră în ochi, consultați de asemenea un medic.** Lichidul scurs din acumulator poate cauza iritații ale pielii sau arsuri.
- ▶ **În urma contactului cu obiecte ascuțite ca de exemplu cuie sau șurubelnițe sau prin acțiunea unor forțe exterioare asupra sa, acumulatorul se poate deteriora.** Se poate produce un scurtcircuit intern în urma căruia acumulatorul să se aprindă, să scoată fum, să explodeze sau să se supraîncălzească.
- ▶ **Feriți acumulatorii nefolosiți de agrafe de birou, monede, chei, cuie, șuruburi sau alte obiecte metalice mici, care ar putea provoca șuntarea contactelor.** Un scurtcircuit între contactele acumulatorului poate duce la arsuri sau incendiu.
- ▶ **Utilizează acumulatorul numai la produsele producătorului.** Numai astfel acumulatorul va fi protejat împotriva unei suprasolicitări periculoase.
- ▶ **Încărcați acumulatorii numai cu încărcătoare recomandate de către producător.** Un încărcător recomandat pentru acumulatori de un anumit tip poate lua foc atunci când este folosit pentru încărcarea altor acumulatori decât cei prevăzuți pentru acesta.



**Feriți acumulatorul de căldură, de asemenea, de exemplu, de radiații solare continue, foc, murdărie, apă și umezeală.** În caz contrar, există pericolul de explozie și scurtcircuit.



- ▶ **Nu lucra cu aspiratorul dacă la acesta este atașată o curea de transport.** În timpul aspirării ai putea să te agăți în cureaua de transport și să cazi.
- ▶ **Utilizează cureaua de transport numai împreună cu aspiratorul.**

## Simboluri

Următoarele simboluri ar putea fi semnificative pentru folosirea aspiratorului dumneavoastră. Vă rugăm să rețineți simbolurile și semnificația acestora. Interpretarea corectă a

simbolurilor vă ajută să folosiți mai bine și mai sigur aspiratorul.

### Simbolurile și semnificația acestora



**AVERTISMENT! Citește toate indicațiile și instrucțiunile privind siguranța.** Nerespectarea instrucțiunilor și indicațiilor privind siguranța se poate solda cu electrocutări, incendii și/sau răniri grave.



Aspirator din clasa de pulveri L conform IEC/EN 60335-2-69 pentru **aspirarea uscată** a pulberilor nocive pentru sănătate, cu o valoare limită de expunere > 1 mg/m<sup>3</sup>



**AVERTISMENT! Aspiratorul conține pulberi nocive pentru sănătate. Executarea operațiilor de golire și a lucrărilor de întreținere, inclusiv îndepărtarea recipientului de colectare a prafului, trebuie efectuate numai de către specialiști. Este necesară purtarea unui echipament de protecție corespunzător. Nu folosi aspiratorul dacă sistemul său de filtrare nu este complet și nu este montat cu atenție.** În caz contrar, îți vei pune în pericol sănătatea.

## Descrierea produsului și a performanțelor acestuia

Țineți cont de ilustrațiile din secțiunea anterioară a instrucțiunilor de utilizare.

### Utilizare conform destinației

Aspiratorul este destinat colectării, aspirării, extragerii și eliminării pulberilor uscate neinflamabile, lichidelor neinflamabile și amestecurilor de apă-aer. Aspiratorul este verificat din punct de vedere al tehnicii de filtrare a prafului și corespunde clasei de pulveri L. Acesta este adecvat pentru un grad ridicat de solicitare specific utilizării profesionale, de exemplu, în mica și marea industrie și în ateliere.

Aspiratoarele din clasa de pulveri L conform IEC/EN 60335-2-69 pot fi utilizate numai pentru aspirarea și absorbția pulberilor nocive pentru sănătate, cu o valoare limită de expunere > 1 mg/m<sup>3</sup>.

Folosiți aspiratorul numai dacă sunteți pe deplin conștienți de toate funcțiile acestuia și le puteți acționa fără limitări, sau dacă ați primit indicații corespunzătoare în acest sens.

### Rotational Airflow

Sistemul de filtre fără sac elimină necesitatea folosirii sacilor pentru praf. Murdăria este colectată pe peretele interior al rezervorului.

## Componentele ilustrate

Numerotarea componentelor ilustrate se referă la schițele aspiratorului de la paginile grafice.

- (1) Rezervor
- (2) Sistem de blocare pentru partea superioară a aspiratorului
- (3) Tastă de pornire/oprire
- (4) Indicator al nivelului de încărcare a acumulatorului
- (5) Partea superioară a aspiratorului
- (6) Mâner de transport
- (7) Sistem de prindere pentru furtunul de aspirare/duza pentru pardoseală
- (8) Sistem de prindere a furtunului
- (9) Urechi de fixare
- (10) Sistem de prindere pentru tubul de aspirare/duza pentru rosturi
- (11) Tastă de deblocare a capacului compartimentului pentru acumulator
- (12) Capac compartiment pentru acumulator
- (13) Furtun de aspirare
- (14) Adaptor de aspirare
- (15) Duză îndoită
- (16) Duză pentru rosturi
- (17) Duză pentru pardoseală
- (18) Tub de aspirare
- (19) Compartiment pentru acumulator
- (20) Acumulator<sup>a)</sup>
- (21) Tastă de deblocare a acumulatorului<sup>a)</sup>
- (22) Șuruburi de fixare
- (23) Capac de protecție optică
- (24) Suport capac compartiment pentru acumulator
- (25) Suport pentru tubul de aspirare și duza pentru rosturi
- (26) Șurub de fixare pentru suport (27)
- (27) Suport pentru furtunul de aspirare și duza pentru pardoseală
- (28) Buton
- (29) Curea de transport<sup>a)</sup>
- (30) Rolă de ghidare<sup>a)</sup>
- (31) Suport pentru rola pentru ghidare
- (32) Orificiu de admisie a aerului suplimentar
- (33) Filtru
- (34) Plutitor
- (35) Suport de filtru
- (36) Bridă de fixare a furtunului de aspirare

a) **Accesorii ilustrate sau descrise nu sunt incluse în pachetul de livrare standard. Toate accesoriile sunt disponibile în gama noastră de accesorii.**

## Date tehnice

Aspirator universal cu acumulator		GAS 18V-10 L
Număr de identificare		<b>3 601 JC6 3..</b>
Tensiune	V	18
Putere nominală	W	260
Capacitate rezervor (brută)	l	10
Volum net (lichid)	l	6
Subpresiune maximă <sup>A)</sup>		
- Aspirator <sup>B)</sup>	hPa	90
- Turbină	hPa	115
Debit volumic maxim <sup>A)</sup>		
- Aspirator <sup>B)</sup>	l/s m <sup>3</sup> /h	24 86
- Turbină	l/s m <sup>3</sup> /h	34 122
Durată de funcționare per încărcare a acumulatorului	min/Ah	4
Clasa de pulberi		
Greutate conform EPTA-Procedure 01:2014	kg	5,1-6,1 <sup>C)</sup>
Tip de protecție		
Temperatură ambientată recomandată în timpul încărcării	°C	0 ... +35
temperatură ambientală admisă în timpul funcționării <sup>D)</sup> și pe perioada depozitării	°C	-20 ... +50
Accumulatori recomandați		GBA 18V... ProCORE18V...
Încărcătoare recomandate		GAL 18... GAX 18... GAL 36...

A) Măsurat la 20-25 °C cu acumulatorul **GBA 18V 6.3Ah**.

B) măsurat cu furtunul de aspirare (13) și duza îndoită (15)

C) În funcție de acumulatorul folosit

D) putere mai redusă la temperaturi < 0 °C

Valorile pot varia în funcție de produs și sunt supuse condițiilor de utilizare, precum și condițiilor de mediu. Pentru informații suplimentare, accesează [www.bosch-professional.com/wac](http://www.bosch-professional.com/wac).

## Informații privind zgomotul/vibrațiile

Valorile zgomotului emis au fost determinate conform **EN 60335-2-69**.

Nivelul presiunii acustice evaluat după curba de filtrare A al aspiratorului este în mod normal de **79 dB(A)**. Incertitudinea K = 2 dB. Nivelul de zgomot în timpul lucrului poate depăși valorile specificate. **Poartă căști antifonice!**

Valorile totale ale vibrațiilor  $a_{hv}$  (suma vectorială a trei direcții) și incertitudinea K au fost determinate conform **EN 60335-2-69**:

$a_h < 2,5 \text{ m/s}^2$ ,  $K = 1,5 \text{ m/s}^2$ .

## Acumulator

Aspirator cu acumulator **Bosch**, disponibil pentru achiziționare și fără acumulator. Dacă în pachetul de livrare al aspiratorului este inclus un acumulator, îl poți scoate din ambalaj.

### Încărcarea acumulatorului

► **Folosii numai încărcătoarele menționate în datele tehnice.** Numai aceste încărcătoare sunt adaptate la acumulatorul cu tehnologie litiu-ion montat la aspiratorul dumneavoastră.

**Observație:** Acumulatorii litiu-ion sunt livrați în stare parțial încărcată, conform reglementărilor internaționale privind transportul. Pentru a asigura funcționarea la capacitate maximă a acumulatorului, încarcă complet acumulatorul înainte de prima utilizare.

### Montarea și demontarea acumulatorului (consultă imaginile A1–A2)

- **Nu exercitați forță asupra acumulatorului în timpul montării acestuia.** Acumulatorul este astfel construit încât să nu poată fi introdus în produs decât în poziția corectă.
- Pentru a lucra bine și sigur, mețineți întotdeauna curate și uscate compartimentul și carcasa pentru acumulator.
  - Apasă tasta de deblocare **(11)** pentru a deschide capacul compartimentului pentru acumulator **(12)**.
  - Împinge acumulatorul **(20)** în compartimentul pentru acumulator **(19)** până când se fixează sonor în poziție.
  - Pentru extragerea acumulatorului **(20)**, apasă tasta de deblocare **(21)** de la acumulator și scoate-l din compartimentul pentru acumulator **(19)**.
  - Închide capacul compartimentului pentru acumulator **(12)**.

### Înlocuirea capacului compartimentului pentru acumulator (consultă imaginile A3–A5)

Dacă dorești să utilizezi un acumulator ProCORE18V 12Ah, capacul compartimentului pentru acumulator **(12)** nu se mai poate închide. În acest caz, capacul compartimentului pentru acumulator **(12)** poate fi înlocuit cu un capac de protecție optică special **(23)**.

În medii umede sau ude, aspiratorul trebuie utilizat numai cu capacul compartimentului pentru acumulator închis.

### Demontarea capacului compartimentului pentru acumulator (consultă imaginea A3)

Extrage acumulatorul **(20)** din compartimentul pentru acumulator **(19)**.

Scoate ambele șuruburi de fixare **(22)** (ST4×12) cu ajutorul unei șurubelnițe cu cap în cruce PH1 și scoate capacul compartimentului pentru acumulator **(12)**.

### Montarea capacului de protecție optică (consultă imaginea A4)

Apasă în jos suportul **(24)** al capacului compartimentului pentru acumulator și împinge în exterior capacul de protecție optică **(23)**.

### Demontarea capacului de protecție optică (consultă imaginea A5)

Introdu o șurubelniță crestată, împinge puțin spre înapoi capacul de protecție optică **(23)** și scoate-l. Apasă în jos suportul **(24)** al capacului compartimentului pentru acumulator.

### Indicator al nivelului de încărcare a acumulatorului

Cu acumulatorul introdus, poți identifica nivelul de încărcare pe indicatorul nivelului de încărcare a acumulatorului **(4)** de la aspirator, iar cu acumulatorul extras acesta poate fi verificat chiar la acumulator.

### Indicatorul nivelului de încărcare a acumulatorului de la aspirator

După pornirea aspiratorului, cele 5 LED-uri verzi ale indicatorului nivelului de încărcare a acumulatorului **(4)** se aprind pe rând, iar apoi se sting succesiv. Apoi LED-urile indică nivelul de încărcare a acumulatorului **(20)**.

### Indicatorul de pe acumulator privind nivelul de încărcare a acumulatorului

Dacă acumulatorul este extras din aspirator, nivelul de încărcare poate fi indicat prin intermediul LED-urilor verzi ale indicatorului nivelului de încărcare de pe acumulator.

Pentru indicarea nivelului de încărcare, apasă tasta  sau .

Dacă, după apăsarea tastei pentru indicarea nivelului de încărcare, nu se aprinde niciun LED, înseamnă că acumulatorul este defect și trebuie înlocuit.

Observație: Nu orice tip de acumulator dispune de un indicator al nivelului de încărcare.

### Tip de acumulator GBA 18V...



LED-uri	Capacitate
Aprindere continuă de 3 ori cu iluminare de culoare verde	60–100 %
Aprindere continuă de 2 ori cu iluminare de culoare verde	30–60 %
Aprindere continuă o dată cu iluminare de culoare verde	5–30 %
Aprindere intermitentă o dată cu iluminare de culoare verde	0–5 %



**Tip de acumulator ProCORE18V...**

LED-uri	Capacitate
Aprindere continuă de 5 ori cu iluminare de culoare verde	80–100 %
Aprindere continuă de 4 ori cu iluminare de culoare verde	60–80 %
Aprindere continuă de 3 ori cu iluminare de culoare verde	40–60 %
Aprindere continuă de 2 ori cu iluminare de culoare verde	20–40 %
Aprindere continuă o dată cu iluminare de culoare verde	5–20 %
Aprindere intermitentă o dată cu iluminare de culoare verde	0–5 %

**Indicații privind manevrarea optimă a acumulatorului**

Protejați acumulatorul împotriva umezelii și apei.

Depozitați acumulatorul numai la temperaturi cuprinse între -20 °C și 50 °C. Nu lăsați acumulatorul în autovehicul, de exemplu, pe timpul verii.

Ocazional curățați fantele de ventilație ale acumulatorului utilizând o pensulă moale, curată și uscată.

Un timp de funcționare considerabil redus după încărcare indică faptul că acumulatorul s-a uzat și trebuie înlocuit.

Respectați instrucțiunile privind eliminarea.

**Montarea**

- ▶ **Înainte de a întreține sau curăța aspiratorul, a efectua reglaje, a schimba accesoriile sau de a depozita aspiratorul, scoateți acumulatorul din acesta.** Această măsură preventivă împiedică pornirea accidentală a aspiratorului.

**Montarea suporturilor pentru accesoriile de aspirare (consultă imaginea B)**

- Împinge ferm de sus în jos suportul (25) pentru tubul de aspirare și duza pentru rosturi în sistemul de prindere (10) prevăzut în acest scop, până când se fixează.
- Împinge ferm de sus în jos suportul (27) pentru furtunul de aspirare și duza pentru pardoseală în sistemul de prindere (7) prevăzut în acest scop și strângere ferm șurubul de fixare (26).

**Montarea furtunului de aspirare (vezi figura C)**

- Introduceți furtunul de aspirare (13) în prinderea pentru furtun (8) până când cele două butoane de apăsare (28) ale furtunului de aspirare se închetează.

**Notă:** din cauza frecării prafului în furtunul și accesoriile de aspirare, în timpul aspirării se produce o încărcare electrostatică, pe care utilizatorul o poate simți sub forma

unei descărcări statice (în funcție de influențele mediului și de starea fizică).

**Montarea accesoriilor de aspirare**

Furtunul de aspirare (13) este prevăzut cu un sistem de prindere cu clips prin care se pot racorda accesoriile de aspirare (adaptorul de aspirare (14), duza îndoită (15)).

**Montarea adaptorului de aspirare sau a duzei îndoită (consultă imaginea D)**

Cuplează adaptorul de aspirare (14) sau duza îndoită (15) la furtunul de aspirare (13), până când cele două butoane (28) ale furtunului de aspirare se fixează sonor.

Pentru demontare, împinge spre interior butoanele (28) și dezassemblează componentele.

**Montarea duzelor și tuburilor**

- Dacă este necesar, asamblați strâns tuburile de aspirare (18) și apoi montați-le strâns pe duza îndoită (15).
- Montați strâns duza pentru podele (17) sau duza pentru rosturi (16) pe tubul de aspirare (18) sau duza îndoită (15).

**Fixarea curelei de transport (accesoriu) (consultă imaginea E)**

- ▶ **Cureaua de transport este adecvată numai pentru transportarea și fixarea aspiratorului!**

Fixează cârligele cu carabină ale curelei de transport (29) în urechile de fixare (9) ale aspiratorului.

**Montarea rolor de ghidare (accesorii) (consultă imaginea F)**

Introdu știfturile de fixare 4 ale rolor de ghidare (30) în suportul pentru rolele pentru ghidare (31) până când se fixează sonor.

Se pot utiliza și alte role de ghidare conform standardului EN 12529 (cu știfturi de fixare cu diametrul de 11 mm).

- ▶ **Verifică funcționalitatea frânelor rolor înainte de a utiliza aspiratorul.**

**Funcționare**

- ▶ **Înainte de a întreține sau curăța aspiratorul, a efectua reglaje, a schimba accesoriile sau de a depozita aspiratorul, scoateți acumulatorul din acesta.** Această măsură preventivă împiedică pornirea accidentală a aspiratorului.
- ▶ **Din cauza pericolului de împiedicare, aveți grijă să mențineți curățenia și ordinea în sectorul de lucru.**

**Punere în funcțiune**

- ▶ **Nu este permisă utilizarea fără filtru a aspiratorului.**
- ▶ **Folosiți numai un filtru nedeteriorat (fără fisuri, găuri etc.). Înlocuiți imediat filtrele deteriorate.**
- ▶ **Înainte de aspirare asigurați-vă că filtrele sunt bine fixate.**

- ▶ **Înainte de aspirare, asigurați-vă că, capacul compartimentului pentru acumulator este închis în mod sigur.**
- ▶ **Vă rugăm să vă informați cu privire la reglementările/legile în vigoare referitoare la manipularea pulberilor nocive din țara dumneavoastră.**
- ▶ **Aspiră pulberile de piatră numai cu o combinație dintre o sculă electrică și un sistem de aspirare special concepute în acest scop, ale căror valori limită sunt inferioare celor prevăzute în mod legal.** Demonstrațiile sunt disponibile pe <http://www.bosch-professional.com/dust>.

În principiu, nu este permisă utilizarea aspiratorului în spații cu pericol de explozie.

Pentru a garanta o putere de aspirare optimă, trebuie să derulezi întotdeauna complet furtunul de aspirare (13) de pe suportul pentru furtunul de aspirare (27).

#### **Pornirea/Oprirea**

Pentru **pornirea** aspiratorului, apasă scurt tasta de pornire/oprire (3).

Pentru **oprirea** aspiratorului, apasă din nou tasta de pornire/oprire (3).

Din considerente legate de siguranță, aspiratorul nu pornește în cazul în care tasta de pornire/oprire (3) este menținută apăsată timp de peste 5 secunde.

#### **Aspirare uscată**

**Aspirarea prafului generat de sculele electrice în timpul funcționării (consultă imaginea G)**

- ▶ **Încăperea trebuie să fie aerisită cu regularitate în cazul în care aerul uzat este recirculat în interiorul acesteia. Respectați reglementările naționale corespunzătoare.**
- Montează adaptorul de aspirare (14) sau duza îndoită (15) (vezi „Montarea adaptorului de aspirare sau a duzei îndoite (consultă imaginea D)”, Pagina 146).
- Introdu adaptorul de aspirare (14) sau duza îndoită (15) în racordul de aspirare al sculei electrice.

Numai în cazul utilizării adaptorului de aspirare (14):

**Notă:** În cazul lucrului cu scule electrice care au un orificiu mic de admisie a aerului în furtunul de aspirare (de exemplu, ferăstraie verticale, șlefuitoare etc.), este necesar ca orificiul de admisie a aerului suplimentar (32) al adaptorului de aspirare (14) să fie deschis. Astfel se va îmbunătăți puterea totală a aspiratorului și a sculei electrice. În acest scop, rotește inelul de deasupra orificiului de admisie a aerului suplimentar (32) până când orificiul se deschide la maximum.

#### **Aspirare umedă**

- ▶ **Nu folosi aspiratorul pentru aspirarea lichidelor inflamabile sau explozive, de exemplu, benzină, ulei, alcool, solvenți. Nu aspira pulberi fierbinți, incandescente sau explozive. Nu folosi aspiratorul în**

**spații cu pericol de explozie.** Pulberile, vaporii sau lichidele se pot aprinde sau exploda.

#### **Înainte de aspirarea umedă**

- Golește rezervorul (1).
- Curăță filtrul (33) și montează-l din nou în aspirator (vezi „Curățarea/schimbarea filtrului (vezi figurile I1-I2)”, Pagina 148).

Aspiratorul este dotat cu un plutitor (34). La atingerea nivelului maxim de umplere, aspirarea este oprită.

#### **După fiecare aspirare umedă**

- Goliți rezervorul (1).
- Goliți apa din filtrul (33).

#### **După aspirarea umedă, pentru evitarea apariției mucegaului**

- Demontați partea superioară a aspiratorului (5) și lăsați-o să se usuce bine.
- Extrageți filtrul (33) și lăsați-l de asemeni să se usuce bine (vezi „Curățarea/schimbarea filtrului (vezi figurile I1-I2)”, Pagina 148).

## **Întreținere și service**

### **Întreținerea și curățarea**

- ▶ **Înainte de a întreține sau curăța aspiratorul, a efectua reglaje, a schimba accesorii sau de a depozita aspiratorul, scoateți acumulatorul din acesta.** Această măsură preventivă împiedică pornirea accidentală a aspiratorului.
- ▶ **Mențineți curat aspiratorul și fantele de ventilație, pentru a putea lucra bine și sigur.**
- ▶ **În timpul efectuării lucrărilor de întreținere și curățare a cutiei aspiratorului, purtați o mască de protecție împotriva prafului.**

În cadrul lucrărilor de întreținere efectuate de către utilizator, aspiratorul trebuie demontat, curățat și întreținut în măsura în care astfel de operații pot fi executate de către acesta, fără a pune în pericol personalul de întreținere și alte persoane. Înainte de demontare, aspiratorul ar trebui curățat pentru a se preveni eventualele situații periculoase. Încăperea în care se demontează aspiratorul trebuie să fie bine aerisită. În timpul lucrărilor de întreținere poartă echipament personal de protecție. După efectuarea lucrărilor de întreținere ar trebui să se curețe zona în care aceste lucrări au fost executate.

Este obligatoriu ca cel puțin o dată pe an producătorul sau o persoană instruită de acesta să efectueze o verificare privind tehnica prafului, de exemplu, să verifice dacă există filtre deteriorate, dacă aspiratorul este etanș și dacă echipamentul de control funcționează corespunzător. La aspiratoarele din clasa L, care au fost utilizate într-un mediu cu impurități, atât exteriorul, cât și componentele mașinii ar trebui curățate sau tratate cu produse de etanșare. În cursul efectuării lucrărilor de întreținere și de reparații, toate componentele murdare care nu au putut fi curățate corespunzător vor trebui eliminate. Astfel de piese

trebuie eliminate în saci impermeabili, în conformitate cu dispozițiile aflate în vigoare privind eliminarea unor astfel de deșeurii.

- Curăța din când în când cu o lavetă umedă carcasa aspiratorului.
- Curăța cu o lavetă uscată contactele de încărcare murdare.

#### Curățarea rezervorului (vezi figurile H1–H2)

Curățați rezervorul (1) după fiecare utilizare, pentru a menține optime performanțele aspiratorului.

- Deschideți închizătoarele (2) și scoateți partea superioară a aspiratorului (5).
- Turnați conținutul rezervorului (1) într-un recipient de gunoi adecvat.
- Dacă este necesar, curățați rezervorul cu o lavetă umedă. Dacă este necesar, curățați filtrul (vezi „Curățarea/schimbarea filtrului (vezi figurile I1–I2)”, Pagina 148).
- Puneți din nou la loc partea superioară a aspiratorului (5) și blocați închizătoarele (2).

#### Curățarea/schimbarea filtrului (vezi figurile I1–I2)

Puterea de aspirare depinde de starea filtrului. De aceea, curăța cu regularitate filtrul.

Înlocuiște imediat filtrul dacă acestea este deteriorat.

- Deschide sistemele de blocare (2) și scoate partea superioară a aspiratorului (5).
- Întoarce filtrul (33) până la opritor în direcția de rotație și demontează-l de pe suportul de filtru (35).
- Filtru uscat:  
Scutură prin baterie filtrul (33) într-un recipient adecvat de colectare a deșeurilor. Ai grijă să nu deteriorezi lamelele filtrului.  
Pentru a menține capacitatea de aspirare maximă, periază lamelele filtrului utilizând o perie moale.  
*sau*  
Filtru umed:  
Clătește filtrul (33) sub jet de apă, iar apoi lasă-l să se usuce bine.  
*sau*  
Înlocuiște filtrul (33) dacă acesta este deteriorat.
- Montează filtrul (33) pe suportul de filtru (35) și întoarce-l până la opritor în direcția de rotație.
- Așază la loc partea superioară a aspiratorului (5) și cuplează sistemele de blocare (2).  
Asigură-te că sistemele de blocare sunt cuplate în siguranță.

#### Deranjamente

În cazul unei puteri de aspirare insuficiente, verifică dacă:

- Rezervorul (1) este plin?  
▷ (vezi „Curățarea rezervorului (vezi figurile H1–H2)”, Pagina 148).
- Filtrul (33) prezintă depuneri de praf?  
▷ (vezi „Curățarea/schimbarea filtrului (vezi figurile I1–I2)”, Pagina 148).

- Capacitatea acumulatorului este prea scăzută?  
▷ Încarcă acumulatorul.

Golirea rezervorului (1) și curățarea filtrului (33) în mod regulat asigură o putere de aspirare optimă.

Dacă ulterior nu se revine la puterea normală de aspirare, contactează centrul de service **Bosch**.

#### Depozitare (vezi figura J)

- Introdu tuburile de aspirare (18) în suporturile (25).
- Introdu duza pentru rosturi (16) în tubul de aspirare (18).
- Introdu duza pentru pardoseală (17) în suportul (27).
- Înfășoară furtunul de aspirare (13) de jos în sus în jurul suportului (27) și fixează brida de fixare (36).
- Ține aspiratorul numai de mânerul de transport (6) sau de cureaua de transport (dacă este disponibilă).
- Depozitează aspiratorul într-o încăpere uscată și asigură-l împotriva utilizării neautorizate.

#### Serviciu de asistență tehnică post-vânzări și consultanță clienți

Serviciul nostru de asistență tehnică răspunde întrebărilor tale atât în ceea ce privește întreținerea și repararea produsului tău, cât și referitor la piesele de schimb. Pentru desenele descompuse și informații privind piesele de schimb, poți de asemenea să accesezi:

**www.bosch-pt.com**

Echipa de consultanță Bosch îți stă cu plăcere la dispoziție pentru a te ajuta în chestiuni legate de produsele noastre și accesoriile acestora.

În caz de reclamații și comenzi de piese de schimb, te rugăm să specifice neapărat numărul de identificare compus din 10 cifre, indicat pe plăcuța cu date tehnice a produsului.

#### România

Robert Bosch SRL

PT/MKV1-EA

Service scule electrice

Strada Horia Măcelariu Nr. 30–34, sector 1

013937 București

Tel.: +40 21 405 7541

Fax: +40 21 233 1313

E-Mail: BoschServiceCenter@ro.bosch.com

www.bosch-pt.ro

#### Mai multe adrese ale unităților de service sunt disponibile la:

www.bosch-pt.com/serviceaddresses

#### Transport

Acumulatorii litiu-ion recomandați respectă cerințele legislației privind transportul mărfurilor periculoase. Acumulatorii pot fi transportați rutier fără restricții de către utilizator.

În cazul transportului de către terți (de exemplu: transport aerian sau prin firmă de expediții) trebuie respectate cerințe speciale privind ambalarea și marcarea. În această situație,

la pregătirea expedierii трябва да се консултира с експерт в транспорт на опасни материали.

Експедицията на акумулаторите трябва да се извършва само в случаите, когато кутията е непокътната. Закрийте с лепенка контактите, които са отворени, и опакувайте акумулаторите така, че да не могат да се движат в кутията. Винаги се съобразявайте с местните норми за рециклиране.

### Елиминиране на отпадъци



Аспираторът, акумулаторите, аксесоарите и опаковките трябва да се предават на специален център за рециклиране.



Не елиминирайте аспиратора и акумулаторите/батериите заедно с битовите отпадъци!

### Только для стран ЕС:

Съгласно Директивата на ЕС 2012/19/UE относно отпадъците от електрически и електронни изделия и транспонирането на тази директива в националния законодателен акт, отпадъците от електрически и електронни изделия, които са излезли от употреба, трябва да се събират отделно и да се предават на специален център за рециклиране.

В случаите на елиминиране на отпадъци, електрическите и електронните изделия могат да имат неблагоприятен ефект върху околната среда и здравето на човека поради наличието на опасни вещества.

### Акумулатори/Батерии:

#### Литий-ион:

Винаги се съобразявайте с указанията в параграф 148 на Транспортния кодекс (вж. „Транспорт“, Страница 148).

## Български

### Указания за безопасна работа с прахосмукачка



Прочетете внимателно всички указания и инструкции за безопасност. Пропуски при спазването на инструкциите за безопасност и указанията за работа могат да имат за последици токов удар, пожар и/или тежки травми.

Съхранявайте тези указания на сигурно място.

- ▶ Тази прахосмукачка не е предназначена за ползване от деца и лица с ограничени физически, сензорни или душевни способности или лица без достатъчно

знания и опит. В противен случай съществува опасност от неправилно ползване и трудови злополуки.

- ▶ **Контролирайте децата.** Така гарантирате, че деца няма да играят с прахосмукачката.
- ▶ Спазвайте всички предписания за безопасност за изсмукваните вещества.
- ▶ Не засмуквайте прах от букова или дъбова дървесина или от азбест. Каменният прах може да се засмуква само в комбинация със системи за прахоулавяне, които изрично са одобрени за използване с GAS 18V-10 L на Bosch. Праховете от тези материали са канцерогенни.

**⚠ ПРЕДУПРЕЖДЕНИЕ** Използвайте прахосмукачката само ако сте получили достатъчна информация за употребата на прахосмукачката, за материалите, които ще се изсмукват и за тяхното безопасно отстраняване. Запознаването с функциите на прахосмукачката намалява грешките при ползването им, както и опасността от наранявания.

**⚠ ПРЕДУПРЕЖДЕНИЕ** Прахосмукачката е подходяща за изсмукване само на сухи материали и чрез подходящи мерки и за изсмукване на течности. Проникването на течност увеличава опасността от токов удар.

- ▶ Не засмуквайте с прахосмукачката леснозапалими или взривоопасни течности, напр. бензин, масло, алкохол, разтворители. Не засмуквайте горещи, леснозапалими или експлозивни прахове. Не работете с прахосмукачката в помещения с повишена опасност от експлозии. Праховете, парите или течностите могат да се възпламенят или да експлодират.

**⚠ ПРЕДУПРЕЖДЕНИЕ** Ако започне да излиза пяна или вода, незабавно изключете прахосмукачката и изпразнете контейнера. В противен случай прахосмукачката може да бъде повредена.

- ▶ **ВНИМАНИЕ!** Складирането на прахосмукачката трябва да става само в закрити помещения.
- ▶ **ВНИМАНИЕ!** Почиствайте поплавъка редовно и проверявайте, дали не е повреден. В противен случай функцията може да се увреди.
- ▶ Осигурявайте добро проветрение на работното си място.
- ▶ Допускайте ремонтът на прахосмукачката да бъде извършван само от квалифициран персонал и с използване на оригинални резервни части. С това се гарантира запазване на функциите, осигуряващи безопасността на електроинструмента.

## **⚠ ПРЕДУПРЕЖДЕНИЕ** - Прахосмукачката съдържа вреден за здравето прах. Възлагайте дейностите по изпразване и поддръжка, вкл. отстраняването на събирателния контейнер за прах, само на специалисти. Необходимо е съответното защитно оборудване. Не използвайте прахосмукачката без цялостна и внимателно поставена филтърна система. В противен случай застрашавате здравето си.

► **Преди включване се уверявайте, че шлангът е в изрядно състояние. При това не демонтирайте шланга от прахосмукачката, за да не изпадне неволно прах.** В противен случай съществува опасност от вдишване на прах.

► **Не почиствайте прахосмукачката с директна водна струя.** Проникването на вода в горната част на прахосмукачката увеличава опасността от токов удар.

► **Не отваряйте акумулаторната батерия.** Съществува опасност от възникване на късо съединение.

► **При повреждане и неправилна експлоатация от акумулаторната батерия могат да се отделят пари. Акумулаторната батерия може да се запали или да експлодира.** Погрижете се за добро проветряване и при оплаквания се обърнете към лекар. Парите могат да раздразнят дихателните пътища.

► **При неправилно използване или повредена акумулаторна батерия от нея може да изтече електролит. Избягвайте контакта с него. Ако въпреки това на кожата Ви попадне електролит, изплакнете мястото обилно с вода. Ако електролит попадне в очите Ви, незабавно се обърнете за помощ към очен лекар.** Електролитът може да предизвика изгаряния на кожата.

► **Акумулаторната батерия може да бъде повредена от остри предмети, напр. пирони или отвертки, или от силни удари.** Може да бъде предизвикано вътрешно късо съединение и акумулаторната батерия може да се запали, да запуши, да експлодира или да се прегрее.

► **Предпазвайте неизползваните акумулаторни батерии от контакт с големи или малки метални предмети, напр. кламери, монети, ключове, пирони, винтове и др.п., тъй като те могат да предизвикат късо съединение.** Последствията от късото съединение могат да бъдат изгаряния или пожар.

► **Използвайте акумулаторната батерия само в продукти на производителя.** Само така тя е предназначена от опасно за нея претоварване.

► **Зареждайте акумулаторните батерии само със зарядните устройства, които се препоръчват от производителя.** Когато използвате зарядни устройства за зареждане на неподходящи акумулаторни батерии, съществува опасност от възникване на пожар.



Предпазвайте акумулаторната батерия от високи температури, напр. вследствие на продължително излагане на директна слънчева светлина, огън, мръсотия, вода и овлажняване. Има опасност от експлозия и късо съединение.

- **Не работете с прахосмукачката, ако я носите с колана за носене.** Можете да се усучете при смученето с колана и да паднете.
- **Използвайте колана за носене изключително и само в комбинация с прахосмукачката.**

## **Символи**

Символите по-долу могат да бъдат важни за правилната експлоатация на Вашата прахосмукачка. Моля, запомнете символите и значението им. Правилното интерпретиране на символите ще Ви помогне да ползвате прахосмукачката по-добре и по-сигурно.

### **Символи и тяхното значение**



**ПРЕДУПРЕЖДЕНИЕ!** Прочетете внимателно всички указания и инструкции за безопасност. Пропуски при спазването на инструкциите за безопасност и указанията за работа могат да имат за последиствие токов удар, пожар и/или тежки травми.



Прахосмукачка от прахови клас L съгласно IEC/EN 60335-2-69 за **сухо засмукване** на опасни за здравето прахове с гранична стойност на експозиция  $> 1 \text{ mg/m}^3$



**ПРЕДУПРЕЖДЕНИЕ!** Прахосмукачката съдържа вреден за здравето прах. Възлагайте дейностите по изпразване и поддръжка, вкл. отстраняването на събирателния контейнер за прах, само на специалисти. Необходимо е съответното защитно оборудване. Не използвайте прахосмукачката без цялостна и внимателно поставена филтърна система. В противен случай застрашавате здравето си.

## **Описание на продукта и дейността**

Моля, имайте предвид изображенията в предната част на ръководството за работа.

### **Предназначение на електроинструмента**

Прахосмукачката е предназначена за събиране, засмукване и изхвърляне на негорима суха прах, негорими течности и водно-въздушна смес. Прахосмукачката е изпитана и сертифицирана и съответства на противопрахов клас L. Тя е подходяща за повишените натоварвания при професионално ползване, напр. в занаятчийски и индустриални цехове и работилници.

Прахосмукачките от прахов клас L съгласно IEC/EN 60335-2-69 могат да се използват само за засмукване и изсмукване на опасни за здравето прахове с гранична стойност на експозиция > 1 mg/m<sup>3</sup>.

Използвайте прахосмукачката само след като сте се запознали и можете да използвате без ограничения всичките ѝ функции или сте получили съответните указания за това.

### Rotational Airflow (ротационна въздушна струя)

Специалната филтърна система прави излишно ползването на прахоуловителни торби. Отпадъците се отлагат по вътрешната страна на контейнера.

### Изобразени елементи

Номерирането на изобразените компоненти се отнася до фигурите на прахосмукачката на графичните страници.

- (1) Контейнер
- (2) Скоби за захващане на капака на прахосмукачката
- (3) Пусков прекъсвач
- (4) Индикатор за състоянието на акумулаторната батерия
- (5) Капак на прахосмукачката
- (6) Ръкохватка за пренасяне
- (7) Гнездо за скобата за шланга/дюзата за под
- (8) Щуцер за шланга
- (9) Крепежни халки
- (10) Гнездо за скобата за тръбата/дюзата за тесни междини
- (11) Бутон за освобождаване на капака на акумулаторната батерия
- (12) Капак на гнездото за акумулаторна батерия
- (13) Шланг на прахосмукачката
- (14) Адаптер за прахоулавяне
- (15) извита дюза
- (16) Дюза за фуги
- (17) Дюза за под
- (18) Тръба за изсмукване
- (19) Гнездо за акумулаторната батерия
- (20) Акумулаторна батерия<sup>a)</sup>
- (21) Бутон за отключване на акумулаторната батерия<sup>a)</sup>
- (22) Застопоряващи винтове
- (23) Преграда
- (24) Държач на капака на отделението за акумулаторна батерия
- (25) Скоба за тръбата и дюзата за тесни междини
- (26) Застопоряващ винт за скобата (27)
- (27) Скоба за шланга и дюзата за под
- (28) Копче за натискане
- (29) Колан за носене<sup>a)</sup>

(30) Ходова ролка<sup>a)</sup>

(31) Приставка за ходова ролка

(32) Отвор за грешен въздух

(33) Филтър

(34) Поплавък

(35) Държач за филтъра

(36) Скоби за захващане на шланга

a) Изобразените на фигурите и описаните допълнителни приспособления не са включени в стандартната комплектация на уреда. Изчерпателен списък на допълнителните приспособления можете да намерите съответно в каталога ни за допълнителни приспособления.

### Технически данни

Акумулаторна прахосмукачка за сухо и мокро засмукване		GAS 18V-10 L
Каталожен номер		<b>3 601 JС6 3..</b>
Напрежение	V	18
Номинална консумирана мощност	W	260
Обем на контейнера (бруто)	l	10
Нетен обем (течност)	l	6
макс. вакуум <sup>A)</sup>		
- Прахосмукачка <sup>B)</sup>	hPa	90
- Турбина	hPa	115
макс. количество на протичане <sup>A)</sup>		
- Прахосмукачка <sup>B)</sup>	l/s m <sup>3</sup> /h	24 86
- Турбина	l/s m <sup>3</sup> /h	34 122
Време на работа на зареждане на акумулаторната батерия	min/Ah	4
Прахов клас		L
Маса съгласно EPTA-Procedure 01:2014	kg	5,1-6,1 <sup>C)</sup>
Вид защита		IPX4
Препоръчителна температура на околната среда при зареждане	°C	0 ... +35
Разрешена температура на околната среда при работа <sup>D)</sup> и при складиране	°C	-20 ... +50
препоръчителни акумулаторни батерии		GBA 18V... ProCORE18V...



**Акумулаторна прахосмукачка за сухо и мокро засмукване GAS 18V-10 L**

препоръчителни зарядни устройства	GAL 18... GAX 18... GAL 36...
-----------------------------------	-------------------------------------

- A) Измерено при 20–25 °C с акумулаторна батерия **GVA 18V 6.3Ah**.
- B) измерено с шланга (13) и извитата дюза (15)
- C) в зависимост от използваната акумулаторна батерия
- D) Ограничена мощност при температури <0 °C.
- Стойностите могат да варират според продукта и да зависят от условията на употреба и на околната среда. Допълнителна информация на [www.bosch-professional.com/wac](http://www.bosch-professional.com/wac).

**Информация за излъчван шум и вибрации**

Стойностите на емисии на шум са установени съгласно **EN 60335-2-69**.

Равнището A на звуковото налягане на шума, генериран от прахосмукачката, обикновено е **79 dB(A)**. Неопределеност K = 2 dB. Равнището на шум при работа може да превиши посочените стойности. **Работете с шумозаглушители!**

Пълните стойности на вибрациите  $a_h$  (векторната сума по трите направления) и неопределеността K са определени съгласно **EN 60335-2-69**:  
 $a_h < 2,5 \text{ m/s}^2$ , K = 1,5  $\text{m/s}^2$ .

**Акумулаторна батерия**

**Bosch** продава акумулаторни прахосмукачки и без акумулаторна батерия. Дали в обхвата на доставката на Вашата прахосмукачка е включена акумулаторна батерия можете да разберете от опаковката.

**Зареждане на акумулаторната батерия**

- ▶ Използвайте само посочените в раздела **Технически данни зарядни устройства**. Само тези зарядни устройства са подходящи за използваната във Вашата прахосмукачка литиево-йонна акумулаторна батерия.

**Указание:** Литиево-йонните акумулаторни батерии се доставят частично заредени поради международните предписания за транспорт. За да се гарантира пълната мощност на акумулаторната батерия, заредете я напълно преди първата употреба.

**Поставяне и изваждане на акумулаторната батерия (вж. фиг. A1–A2)**

- ▶ При поставяне на акумулаторната батерия не прилагайте сила. Акумулаторната батерия е конструирана така, че може да влезе в уреда само в правилната позиция.
- ▶ За да работите качествено и сигурно, поддържайте кутията и гнездото за акумулаторната батерия винаги чисти.
- Натиснете освобождаващия бутон (11) за отваряне на капака на гнездото за акумулаторната батерия (12).

- Вкарайте акумулаторната батерия (20) в гнездото (19), докато усетите отчетливо прещракване.
- За изваждане на акумулаторната батерия (20) натиснете освобождаващия бутон (21) на батерията и издърпайте акумулаторната батерия от гнездото (19).
- Затворете капака на гнездото (12).

**Смяна на капака на отделението за акумулаторна батерия (вж. фиг. A3–A5)**

Ако искате да използвате акумулаторна батерия ProCORE18V 12Ah, капакът на отделението за акумулаторна батерия (12) вече не може да се затвори. Капакът на отделението за акумулаторна батерия (12) тук може да се смени с разработена за този случай преграда (23). Във влажна или мокра среда прахосмукачката трябва да се използва само със затворен капак на отделението за акумулаторна батерия.

**Демонтаж на капака на отделението за акумулаторна батерия (вж. фиг. A3)**

Извадете акумулаторната батерия (20) от отвора за акумулаторна батерия (19).

Свалете двата закрепващи болта (22) (ST4×12) с кръстата отвертка PH1 и свалете капака на отделението за акумулаторна батерия (12).

**Поставяне на преграда (вж. фиг. A4)**

Натиснете стойката (24) на капака на отделението за акумулаторна батерия надолу и избутайте преградата (23).

**Сваляне на преграда (вж. фиг. A5)**

Използвайте кръстата отвертка, избутайте преградата (23) малко назад и я свалете. При това натиснете стойката (24) на капака на отделението за акумулаторна батерия надолу.

**Индикатор за състоянието на акумулаторната батерия**



При поставена акумулаторна батерия можете да разпознаете състоянието на зареждане на батерията върху индикатора за акумулаторната батерия (4) на прахосмукачката, а при свалена акумулаторна батерия върху самата батерия.

**Индикатор за акумулаторната батерия върху прахосмукачката**

След включване на прахосмукачката 5-те зелени светодиода на индикатора за състоянието на акумулаторната батерия (4) поотделно светват нагоре и надолу. След това светодиодите показват състоянието на зареждане на акумулаторната (20).

**Индикатор за акумулаторната батерия върху батерията**

Ако акумулаторната батерия се вади от прахосмукачката, състоянието на зареждане може да се показва чрез зелените светодиоди на индикатора за състоянието на зареждане върху акумулаторната батерия.

За да видите степента на зареденост на батерията, натиснете бутона за индикация  или .

Ако след натискане на бутона за индикация не свети нито един светодиод, акумулаторната батерия е повредена и трябва да бъде заменена.

Указание: Не всеки тип акумулаторна батерия разполага с индикатор за състоянието на зареждане.

#### Акумулаторна батерия модел GBA 18V...



Светодиоди	Капацитет
Непрекъснато светене 3× зелено	60–100 %
Непрекъснато светене 2× зелено	30–60 %
Непрекъснато светене 1× зелено	5–30 %
Мигаща светлина 1× зелено	0–5 %

#### Акумулаторна батерия модел ProCORE18V...



Светодиоди	Капацитет
Непрекъснато светене 5× зелено	80–100 %
Непрекъснато светене 4× зелено	60–80 %
Непрекъснато светене 3× зелено	40–60 %
Непрекъснато светене 2× зелено	20–40 %
Непрекъснато светене 1× зелено	5–20 %
Мигаща светлина 1× зелено	0–5 %

### Указания за оптимална работа с акумулаторната батерия

Предпазвайте акумулаторната батерия от влага и вода.

Съхранявайте акумулаторната батерия само в температурния диапазон от –20 °C до 50 °C. Напр. не оставяйте акумулаторната батерия през лятото в автомобил на слънце.

Периодично почиствайте вентилационните отвори на акумулаторната батерия с мека чиста и суха четка.

Съществено съкратено време за работа след зареждане показва, че акумулаторната батерия е изхабена и трябва да бъде заменена.

Спазвайте указанията за бракуване.

## Монтиране

- ▶ **Преди да извършвате техническо обслужване или да почиствате прахосмукачката, изваждайте акумулаторната батерия.** Тази предпазна мярка предотвратява включването на прахосмукачката по невнимание.

### Монтиране на скобите за принадлежности (вж. фиг. В)

- Вкарайте скобата (25) за тръбата и дюзата за тесни междини докрай отгоре в предвиденото за целта гнездо (10), докато усетите прещракване.
- Вкарайте скобата (27) за шланга и дюзата за под дюзата отгоре в предвиденото за целта гнездо (7) и затегнете винта (26).

### Монтиране на шланга (вж. фиг. С)

- Вкарайте шланга (13) в щучера (8), докато двата бутона (28) на шланга се захванат с прещракване.

**Указание:** Вследствие на триенето на праха в шланга и дюзите по време на работа се образува електростатичен заряд, който потребителят може да усети под формата на статичен разряд (в зависимост от условията в средата за работа и индивидуалната чувствителност).

### Монтиране на принадлежности за смучене

Шлангът на прахосмукачката (13) е снабден с клипс система, с която принадлежностите (адаптер за прахоулавяне (14), извита дюза (15)) могат да се свързват.

### Монтиране на адаптера за прахоулавяне или извитата дюза (вж. фиг. D)

Вкарайте адаптера за прахоулавяне (14) или извитата дюза (15) на шланга (13), докато двата бутона (28) на шланга се захванат с прещракване.

За демонтиране натиснете бутоните (28) навътре и изгледете един от друг компонентите.

### Монтиране на дюзи и тръби

- При необходимост вкарайте здраво тръбите (18) една в друга и след това в извитата дюза (15).
- Вкарайте дюзата за под (17) или дюзата за тесни междини (16) здраво в тръбата (18) или извитата дюза (15).

### Закрепване на колана за носене (принадлежност) (вж. фиг. E)

- ▶ **Коланът за носене е подходящ само за носене и за фиксиране на прахосмукачката!**

Прищрайките карабинерите на колана за носене (29) в отворите за закрепване (9) на прахосмукачката.

### Монтиране на ходовите ролки (принадлежност) (вж. фиг. F)

Пъхнете 4 крепежните щифтове на ходовите ролки (30) в приставките за ходови ролки (31) докато не прищракат. Могат да се използват и други ходови ролки съгласно стандарт EN 12529 (диаметър на крепежния щифт 11 mm).

- ▶ **Проверете функционалността на ролковите спирачки преди да използвате прахосмукачката.**

## Работа с електроинструмента

- ▶ **Преди да извършвате техническо обслужване или да почиствате прахосмукачката, изваждайте акумулаторната батерия.** Тази предпазна мярка предотвратява включването на прахосмукачката по невнимание.
- ▶ **Поради опасност от препъване внимавайте работната зона да е разчистена и свободна.**

### Пускане в експлоатация

- ▶ **Не се допуска ползването на прахосмукачката без филтър.**
- ▶ **Използвайте само неповреден филтър (без разкъсвания, без отвори и др.). Незабавно заменяйте повредени филтри.**
- ▶ **Преди започване на засмукване се уверявайте, че филтрите са монтирани.**
- ▶ **Преди започване на работа се уверете, че капака на гнездото за батерията е затворен добре.**
- ▶ **Моля, запознайте се с валидните във Вашата страна нормативни документи/закони относно работа с опасни за здравето прахове.**
- ▶ **Изсмуквайте каменния прах само с изрично посочени комбинации от електроинструмент и прахоизсмуквателна система, за които е доказано спазването на законово установените гранични стойности.** Доказателствата ще откриете на адрес <http://www.bosch-professional.com/dust>.

Не се допуска използването на прахосмукачката в помещения с повишена опасност от експлозии.

За да осигурите оптимална степен на засмукване, трябва винаги напълно да развигате шланга (13) от скобата (27).

### Включване и изключване

За **включване** на прахосмукачката натиснете за кратко пусковия прекъсвач (3).

За **изключване** на прахосмукачката натиснете отново пусковия прекъсвач (3).

Поради съображения за сигурност прахосмукачката не се включва, ако пусковият прекъсвач (3) бъде натиснат по-дълго от 5 s.

### Сухо смучене

**Изсмукване на прахове от работещи електроинструменти (вж. фиг. G)**

- ▶ **Когато преминалият въздух попада обратно в помещението, трябва да бъде осигурено достатъчно интензивно обновяване на въздуха в него. Спазвайте валидните национални нормативни разпоредби.**
- Монтирайте адаптера за прахоулавяне (14) или извитата дюза (15) (вж. „Монтиране на адаптера за прахоулавяне или извитата дюза (вж. фиг. D)“, Страница 153).

- Вкарайте адаптера (14) или извитата дюза (15) в щучера на електроинструмента.

Само при използване на адаптера (14):

**Указание:** При работа с електроинструменти, при които дебитът на въздуха в шланга е малък (напр. прободни триони, шлифовачи машини и т.н.), трябва да бъде отворен капака на отвора (32) на адаптера (14). Така се подобрява съвместната работа на прахосмукачката и електроинструмента. За целта завъртете гривната на отвора (32), докато открие целия отвор.

### Засмукване на течности

- ▶ **Не засмуквайте с прахосмукачката леснозапалими или взривоопасни течности, напр. бензин, масло, алкохол, разтворители. Не засмуквайте горещи, леснозапалими или експлозивни прахове. Не работете с прахосмукачката в помещения с повишена опасност от експлозии.** Праховете, парите или течностите могат да се възпламенят или да експлодират.

### Преди мокро смучене

- Изпразнете контейнера (1).
- Почистете филтъра (33) и го поставете обратно в прахосмукачката (вж. „Почистване/смяна на филтъра (вж. фиг. I1-I2)“, Страница 155).

Прахосмукачката е оборудвана с поплавок (34). Когато бъде достигната максималната степен на запълване, прахосмукачката се изключва.

### След всяко мокро смучене

- Изпразнете контейнера (1).
- Изпразнете водата от филтъра (33).

### След мокро смучене за избягване на образуване на плесен

- Демонтирайте горната част на прахосмукачката (5) и я оставате да изсъхне напълно.
- Извадете филтъра (33) и също го оставате да изсъхне добре (вж. „Почистване/смяна на филтъра (вж. фиг. I1-I2)“, Страница 155).

## Поддържане и сервиз

### Поддържане и почистване

- ▶ **Преди да извършвате техническо обслужване или да почиствате прахосмукачката, изваждайте акумулаторната батерия.** Тази предпазна мярка предотвратява включването на прахосмукачката по невнимание.
- ▶ **За да работите качествено и безопасно, поддържайте прахосмукачката и вентилационните ѝ отвори чисти.**
- ▶ **При техническо обслужване и почистване на прахосмукачката работете с дихателна маска.**

При техническо обслужване от потребителя прахосмукачката трябва да бъде разглобявана, почиствана и обслужвана, доколкото е възможно, без при това да бъде

застрашавано здравето на обслужващото лице. Преди разглобяване прахосмукачката трябва да бъде почиствана, за да бъдат предотвратени евентуални опасности. Помещението, в което прахосмукачката се разглобява, трябва да бъде добре проветрявано. По време на ремонт носете лично защитно оборудване. След техническото обслужване работната площадка трябва да бъде почистена.

Не по-рядко от веднъж годишно трябва да се извършва проверка относно противопраховата безопасност от представител на производителя или квалифициран техник, напр. за евентуални повреди на филтъра, непроницаемост на прахосмукачката и правилното функциониране на контролния модул.

При прахосмукачки от клас L, които са работили в силно замърсена среда, трябва да се извършва почистване отвън, както и на всички модули или третиране със средства за уплътняване. При извършването на техническо обслужване или ремонт всички замърсени детайли, които не могат да бъдат почистени в достатъчна степен, трябва да бъдат изхвърляни и заменени с нови. Такива детайли трябва да бъдат поставяни в непропускливи пликове в съответствие с валидните нормативни документи за изхвърляне на съответните отпадъци.

- Периодично почиствайте корпуса на прахосмукачката с влажна кърпа.
- Замърсени контактни клеми почиствайте със суха кърпа.

#### Почистване на контейнера (вж. фиг. Н1–Н2)


За да запазите оптимална производителност на прахосмукачката, почиствайте контейнера (1) след всяко ползване.

- Отворете скобите (2) и извадете горната част на прахосмукачката (5).
- Изтръскайте контейнера (1) над подходяща кофа за отпадъци.
- Ако е необходимо, го почистете с влажна кърпа. Ако е нужно, почистете филтъра (вж. „Почистване/смяна на филтъра (вж. фиг. I1–I2)“, Страница 155).
- Поставете отново горната част на прахосмукачката (5) и затворете скобите (2).

#### Почистване/смяна на филтъра (вж. фиг. I1–I2)

Мощността на засмукване зависи от състоянието на филтъра. Ето защо редовно почиствайте филтъра.

Заменяйте незабавно повреден филтър.

- Отворете скобите (2) и извадете горната част на прахосмукачката (5).
- Завъртете филтъра (33) до упор в посоката  и го извадете от държача (35).
- Сушене на филтъра:  
Стръскайте филтъра (33) в подходяща кофа за отпадъци. При това внимавайте да не повредите ламелите на филтъра.  
За да запазите максималната сила на изсмукване, изчеткайте ламелите на филтъра с мека четка.


или

Мокър филтър:

Изплакнете филтъра (33) под течаща вода и го оставете добре да изсъхне.

или

Сменете повредения филтър (33).

- Поставете филтъра (33) на държача (35) и го завъртете до упор в посоката .
- Поставете отново горната част на прахосмукачката (5) и затворете скобите (2).  
Уверете се, че скобите са затворени сигурно.

#### Повреди

При недостатъчна мощност на смучене проверете:

- Запълнен ли е контейнерът (1)?  
▷ (вж. „Почистване на контейнера (вж. фиг. Н1–Н2)“, Страница 155).
- Зацапан ли е филтърът (33) с прах?  
▷ (вж. „Почистване/смяна на филтъра (вж. фиг. I1–I2)“, Страница 155).
- Изтощена ли е акумулаторната батерия?  
▷ Заредете акумулаторната батерия.

Редовното изпразване на контейнера (1) и почистване на филтъра (33) осигурява оптимална производителност на прахосмукачката.

Ако след това не се достигне мощността на изсмукване, обърнете се към клиентската служба на **Bosch**.

#### Съхраняване (вж. фиг. J)

- Вкарайте тръбите (18) в държачите (25).
- Вкарайте дюзата за фуги (16) в една от тръбите (18).
- Вкарайте дюзата за под (17) в държача (27).
- Навийте шланга (13) отдолу около държача (27) и захванете халките (36).
- Носете прахосмукачката само за ръкохватката (6) или за колана за носене (ако има).
- Поставете прахосмукачката в сухо помещение и я обзопасете срещу неотORIZИРана употреба.

#### Клиентска служба и консултация относно употребата

Сервизът ще отговори на въпросите Ви относно ремонт и поддръжка на закупения от Вас продукт, както и относно резервни части. Покомпонентни чертежи и информация за резервните части ще откриете и на:

**www.bosch-pt.com**

Екипът по консултация относно употребата на Bosch ще Ви помогне с удоволствие при въпроси за нашите продукти и техните аксесоари.

Моля, при въпроси и при поръчване на резервни части винаги посочвайте 10-цифрения каталожен номер, изписан на табелката на уреда.

#### България

Robert Bosch SRL  
Service scule electrice  
Strada Horia Măcelariu Nr. 30–34, sector 1  
013937 București, România  
Тел.: +359(0)700 13 667 (Български)

Факс: +40 212 331 313  
 Email: BoschServiceCenterBG@ro.bosch.com  
 www.bosch-pt.com/bg/bg/

**Други сервисни адреси ще откриете на:**  
 www.bosch-pt.com/serviceaddresses

### Транспортиране

Препоръчителните литиево-йонни акумулаторни батерии трябва да изпълняват изисквания за транспортиране на опасни товари. Акумулаторните батерии могат да бъдат транспортирани от потребителя на публични места без допълнителни разрешителни.

При транспортиране от трети страни (напр. при въздушен транспорт или ползване на куриерски услуги) има специални изисквания към опаковането и обозначаването им. За целта при подготовката на пакетирани се консултирайте с експерт в съответната област.

Изпращайте акумулаторни батерии само ако корпусът им не е повреден. Изолирайте открити контактни клеми с лепящи ленти и опаковайте акумулаторните батерии така, че да не могат да се изместват в опаковката си. Моля, спазвайте също и допълнителни национални предписания.

### Бракуване



С оглед опазване на околната среда прахосмукачката, акумулаторните батерии, допълнителните приспособления и опаковките трябва да се предават за оползотворяване на съдържащите се в тях суровини.



Не изхвърляйте прахосмукачки и обикновени или акумулаторни батерии при битовите отпадъци!

### Само за страни от ЕС:

Съгласно европейска директива 2012/19/ЕС за старите електрически и електронни уреди и нейното транспортиране в националното право прахосмукачките, които не могат да се ползват повече, а съгласно европейска директива 2006/66/ЕО повредени или изхабени обикновени или акумулаторни батерии, трябва да се събират и предават за оползотворяване на съдържащите се в тях суровини.

При неправилно изхвърляне старите електрически и електронни уреди поради възможното наличие на опасни вещества могат да окажат вредни влияния върху околната среда и човешкото здраве.

### Акумулаторни или обикновени батерии:

#### Литиево-йонни:

Моля, спазвайте указанията в раздела Транспортиране (вж. „Транспортиране“, Страница 156).

## Македонски

### Безбедносни напомени за всисувачи



**Прочитајте ги сите безбедносни напомени и упатства.** Грешките настанати како резултат од непридржување до безбедносните напомени и упатства може да предизвикаат електричен удар, пожар и/или тешки повреди.

**Чувајте ги безбедносните напомени и упатства за користење и за во иднина.**

► **Овој всисувач не е предвиден за користење од страна на деца и лица со намалени психички, физички или душевни способности или недоволно искуство и знаење.** Инаку постои опасност од погрешна употреба и повреди.

► **Не ги оставајте децата без надзор.** Така ќе се осигурате дека децата нема да си играат со всисувачот.

► **Почитувајте ги сите безбедносни прописи за материјалите што треба да се всисуваат.**

► **Не всисувајте прав настанат при обработка на буково или дабово дрво или азбест.** Правта од камен може да се всисува само со системи за всисување, кои се исклучиво одобрени за употреба со GAS 18V-10 L од Bosch. Овие супстанции ваяат за канцерогени.

#### ▣ ПРЕДУ-ПРЕДУВАЊЕ

Всисувачот користете го само доколку имате доволно информации за користењето, за материјалот што се всисува и за негово безбедно отстранување. Деталните инструкции ја намалуваат опасноста од погрешна употреба и повреди.

#### ▣ ПРЕДУ-ПРЕДУВАЊЕ

Всисувачот е наменет за всисување на суви материи, а со соодветни дополнителни мерки и за всисување на течности. Навлегувањето на течности го зголемува ризикот од електричен удар.

► **Со всисувачот не всисувајте запаливи или експлозивни течности, на пр. бензин, масло, алкохол, средства за растворање. Не всисувајте жешка, запалива или експлозивна прав. Не го користете всисувачот во простории каде постои**

опасност од експлозија. Правта, пареата или течностите може да се запалат или да експлодираат.

### ⚠ ПРЕДУ- ПРЕДУВАЊЕ

Веднаш исклучете го всисувачот, доколку почне да излегува пена или вода и

испразнете го контејнерот. Инаку всисувачот може да се оштети.

- ▶ **ВНИМАНИЕ!** Всисувачот смее да се складира само во внатрешен простор.
- ▶ **ВНИМАНИЕ!** Редовно чистете ја пловката и проверете дали е оштетена. Инаку функцијата може да се наруши.
- ▶ Погрижете се за добра проветреност на работното место.
- ▶ Всисувачот смее да се поправа само од страна на квалификуван стручен персонал со оригинални резервни делови. Само на тој начин ќе бидете сигурни во безбедноста на всисувачот.

### ⚠ ПРЕДУ- ПРЕДУВАЊЕ

Всисувачот содржи прав што е опасна по здравјето. Празнењето и одржувањето, како и вадењето

на контејнерот за собирање прав смее да се врши само од страна на стручен персонал. Потребна е соодветна заштитна опрема. Не го користете всисувачот без комплетниот и внимателно вметнат филтерски систем. Инаку го загрозувате вашето здравје.

- ▶ Пред користењето, проверете дали цревото за всисување е во беспрекорна состојба. При монтирањето на цревото на всисувачот, проверете да не излегува прав. Инаку може да ја вдишете правта.
- ▶ Не го чистете всисувачот со директно насочен млаз вода. Навлегувањето на вода во горниот дел од всисувачот го зголемува ризикот од електричен удар.
- ▶ Не ја отворајте батеријата. Постои опасност од краток спој.
- ▶ При оштетување и непрописна употреба на батеријата може да излезе пареа. Батеријата може да се запали или да експлодира. Внесете свеж воздух и доколку има повредени однесете ги на лекар. Пареата може да ги надразни дишните патишта.
- ▶ При погрешно користење или при оштетена батерија може да истече запалива течност од батеријата. Избегнувајте контакт со неа. Доколку случајно дојдете во контакт со течноста, исплакнете со вода. Доколку течноста дојде во контакт со очите, побарајте лекарска помош. Истечената течност од батеријата може да предизвика кожни иритации или изгореници.
- ▶ Батеријата може да се оштети од острите предмети како на пр. клинци или одвертувач или со надворешно влијание. Може да дојде до внатрешен краток спој и батеријата може да се запали, да пушти чад, да експлодира или да се прегрее.

- ▶ Неупотребената батерија држете ја подалеку од канцелариски спојувалки, клучеви, железни пари, клинци, завртки или други мали метални предмети, што може да предизвикаат премостување на контактите. Краток спој меѓу контактите на батеријата може да предизвика изгореници или пожар.
- ▶ Користете ја батеријата само во производи на производителот. Само на тој начин батеријата ќе се заштити од опасно преоптоварување.
- ▶ Батериите полнете ги со полначи што се препорачани исклучиво од производителот. Доколку полначот за кој се наменети одреден вид на батерии, се користи со други батерии, постои опасност од пожар.



Заштитете ја батеријата од топлина, на пр. од долготрајно изложување на сончеви зраци, оган, нечистотии, вода и влага. Инаку, постои опасност од експлозија и краток спој.

- ▶ Не работете со всисувачот кога го носите со ременот за носење. При всисување можете да се сопнете и да паднете на ременот за носење.
- ▶ Користете го ременот за носење исклучиво со всисувачот.

## Ознаки

Следните ознаки се од големо значење за користењето на Вашиот всисувач. Ве молиме запаметете ги ознаките и нивното значење. Вистинската интерпретација на ознаките Ви помага подобро и побезбедно да го користите всисувачот.

### Ознаки и нивно значење



**ПРЕДУПРЕДУВАЊЕ!** Прочитајте ги сите безбедносни напомени и упатства. Грешките настанати како резултат од непридржување до безбедносните напомени и упатства може да предизвикаат електричен удар, пожар и/или тешки повреди.



Всисувач од класата на всисување L според IEC/EN 60335-2-69 за всисување на суви материји од штетни прашина со гранична вредност на изложеност > 1 mg/m<sup>3</sup>



**ПРЕДУПРЕДУВАЊЕ!** Всисувачот содржи прав што е опасна по здравјето. Празнењето и одржувањето, како и вадењето на контејнерот за собирање прав смее да се врши само од страна на стручен персонал. Потребна е соодветна заштитна опрема. Не го користете всисувачот без комплетниот и внимателно вметнат



**Ознаки и нивно значење**

**филтерски систем.** Инаку го загрозувате вашето здравје.

## Опис на производот и перформансите

Внимавајте на сликите во предниот дел на упатството за користење.

### Употреба со соодветна намена

Всисувачот е наменет за собирање, всисување, пренос и одделување на незапаливи суви честички прав, незапаливи течности и мешавина од вода и воздух.

Всисувачот технички проверен за прав и одговара на класата на всисување L. Тој е прилагоден и на високите барања при негова комерцијална употреба на пр. во занаетчиството, индустријата и сервисните работилници.

Всисувач од класата на всисување L според IEC/EN 60335-2-69 смее да се користи само за всисување на материји што се штетни по здравјето со гранична вредност на изложеност > 1 mg/m<sup>3</sup>.

Користете го всисувачот само откако ќе ги прочитате сите функции и може да ги примените истите без ограничувања или откако ќе ги добиете потребните упатства.

### Rotational Airflow

Системот за филтрирање без кеса заштедува употреба на кеси за прав. Нечистотијата се собира на внатрешниот сид на садот.

### Илустрација на компоненти

Нумерирањето на прикажаните компоненти се однесува на приказот на всисувачот на графичката страница.

- (1) Сад
- (2) Поклопец за горниот дел на всисувачот
- (3) Копче за вклучување-исклучување
- (4) Приказ за наполнетост на батеријата
- (5) Горен дел на всисувачот
- (6) Рачка за носење
- (7) Прифат за држачот за црево за всисување/ подните млазници
- (8) Прифат за црево
- (9) Окца за прицврстување
- (10) Прифат за држачот за цевката всисување/ подните млазници
- (11) Копче за отклучување на капакот на преградата за батерија
- (12) Поклопец на преградата за батерии
- (13) Црево за всисување
- (14) Адаптер за всисување
- (15) свиткана млазница

- (16) Млазница за фуги
- (17) Подна млазница
- (18) Цевка за всисување
- (19) Преграда за батеријата
- (20) Батерија<sup>a)</sup>
- (21) Копче за отклучување на батерија<sup>a)</sup>
- (22) Завртки за прицврстување
- (23) Поклопец
- (24) Држач за поклопецот на преградата за батерии
- (25) Држач за цевката за всисување и млазниците за фуги
- (26) Завртка за фиксирање за држачот (27)
- (27) Држач за црево за всисување и подните млазници
- (28) Копче на притискање
- (29) Ремен за носење<sup>a)</sup>
- (30) Лизгачки валјак<sup>a)</sup>
- (31) Прифат за лизгачкиот валјак
- (32) Отвор за непотребен воздух
- (33) Филтер
- (34) Пловка
- (35) Држач за филтерот
- (36) Врвки за држење на црево за вшмукување

a) Опишаната опрема прикажана на сликите не е дел од стандардниот обем на испорака. Целосната опрема може да ја најдете во нашата Програма за опрема.

### Технички податоци

Батериски всисувач за влажно/суво всисување		GAS 18V-10 L
Број на дел		<b>3 601 JC6 3..</b>
Напон	V	18
Номинална јачина	W	260
Волумен на садот (бруто)	l	10
Нето волумен (течност)	l	6
макс. потпритисок <sup>A)</sup>		
- Всисувач <sup>B)</sup>	hPa	90
- Турбина	hPa	115
макс. количина на проток <sup>A)</sup>		
- Всисувач <sup>B)</sup>	l/s m <sup>3</sup> /h	24 86
- Турбина	l/s m <sup>3</sup> /h	34 122
Времетраење на работењето по полнење на батеријата	min/Ah	4
Класа на прав		L
Тежина согласно ЕРТА-Procedure 01:2014	kg	5,1-6,1 <sup>C)</sup>
Вид на заштита		IPX4

Батериски всисувач за влажно/ суво всисување		GAS 18V-10 L	
препорачана околна температура при полнење	°C	0 ... +35	
дозволена околна температура при работење <sup>D)</sup> и при складирање	°C	-20 ... +50	
Препорачани акумулаторски батерии		GBA 18V... ProCORE18V...	
Препорачани полначи		GAL 18... GAX 18... GAL 36...	

A) Мерено при 20–25 °C со батерија **GBA 18V 6.3Ah**.

B) измерена со црево за всисување **(13)** и свиткана млазница **(15)**

C) во зависност од употребената батерија

D) ограничена јачина при температури < 0 °C

Вредностите може да варираат во зависност од производот и зависат од примената и условите на животната средина. Повеќе информации може да најдете на [www.bosch-professional.com/wac](http://www.bosch-professional.com/wac).

## Информации за бучава/вибрации

Вредностите за емисија на бучава се одредуваат согласно **EN 60335-2-69**.

Нивото на звучниот притисок на всисувачот, оценето со A, типично изнесува **79 dB(A)**. Несигурност K = 2 dB.

Нивото на звук при работењето може да ги надмине наведените вредности. **Носете заштита за слухот!**

Вкупните вредности на вибрации  $a_h$  (векторски збир на три насоки) и несигурност K дадени се во согласност со **EN 60335-2-69**:

$a_h < 2,5 \text{ m/s}^2$ , K = 1,5  $\text{m/s}^2$ .

## Батерија

**Bosch** продава батериски всисувачи и без акумулаторска батерија. Може да дознаете од пакувањето дали акумулаторската батерија е вклучена во опсегот на испорака на вашиот всисувач.

### Полнење на батеријата

► **Користете ги само полначите коишто се наведени во техничките податоци.** Само овие уреди за полнење се погодни за литиум-јонската батерија што се користи за Вашиот всисувач.

**Напомена:** Литиум-јонските батерии се испорачуваат делумно наполнети порани меѓународните прописи за транспорт. За да се загарантира целосната јачина на батеријата, пред првата употреба целосно наполнете ја.

### Ставање и вадење на батеријата (види слики A1–A2)

► **Не употребувајте сила при ставање на батеријата.** Батеријата е конструирана така да само во правилна позиција може да се вметне во производот.

- Секогаш одржувајте ги чисти и суви преградата и отворот за батерија, за да може добро и безбедно да работите.
- Притиснете на копчето за отклучување **(11)** за отворање на капакот на преградата за батерија **(12)**.
- Вметнете ја батеријата **(20)** во отворот за батерија **(19)**, додека не слушнете да се вклопи.
- За вадење на батеријата **(20)** притиснете го копчето за отклучување **(21)** на батеријата и извлекете ја од преградата за батерии **(19)**.
- Затворете го капакот на преградата за батерија **(12)**.

### Замена на поклопецот на преградата за батерии (види слики A3–A5)

Доколку сакате да користите батерија ProCORE18V 12Ah, поклопецот на преградата за батерии **(12)** нема да може повеќе да се затвори. Поклопецот на преградата за батерии **(12)** може во овој случај **(23)** да се замени со дизајниран поклопец.

Во влажна или мокра околина всисувачот може да се користи само доколку е затворен поклопецот на преградата за батерии.

### Демонтирање на поклопецот на преградата за батерии (види слики A3)

Извадете ја батеријата **(20)** од преградата за батерии **(19)**.

Извадете ги двете завртки за прицврстување **(22)** (ST4×12) со крстест одвртувач PH1 и тргнете го поклопецот на преградата за батерии **(12)**.

### Вметнување на поклопец (види слика A4)

Притиснете го држачот **(24)** надолу на поклопецот на преградата за батерии и вметнете го поклопецот **(23)**.

### Вадење на поклопец (види слика A5)

Поставете плоснат одвртувач, повлечете го поклопецот **(23)** малку кон назад и извлекете го. Притиснете го притоа држачот **(24)** надолу на поклопецот на преградата за батерии.

### Приказ за наполнетост на батеријата

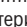

При вметната акумулаторска батерија, состојбата на наполнетост можете да ја видите на приказот за состојба на наполнетост на батеријата **(4)** на всисувачот, а при извадена батерија можете да ја видите на самата акумулаторска батерија.

### Приказ за состојба на наполнетост на батеријата на всисувачот

По вклучувањето на всисувачот, одделно зголемено и намалено светнуваат петте зелени LED-светилки на приказот за состојбата на наполнетост на батеријата **(4)**. Потоа LED-светилките ја прикажуваат состојбата на наполнетост на батеријата **(20)**.

### Приказ за состојба на наполнетост на батеријата на акумулаторската батерија

Ако ја извадите акумулаторската батерија од всисувачот, состојбата на наполнетост може да се прикаже со зелени LED-светилки на приказот за состојба на наполнетост на акумулаторската батерија.

Притиснете го копчето на приказот за наполнетост на батеријата,  или , за да се прикаже наполнетоста.

Доколку по притискањето на копчето на приказот за наполнетост на батеријата не свети LED светилка, батеријата е дефектна и мора да се замени.

Напомена: Не секој тип на батерија има приказ за нивото на наполнетост.

#### Тип на батерија GBA 18V...



LED светилки	Капацитет
Трајно светло 3× зелено	60–100 %
Трајно светло 2× зелено	30–60 %
Трајно светло 1× зелено	5–30 %
Трепкаво светло 1× зелено	0–5 %

#### Тип на батерија ProCORE18V...



LED светилки	Капацитет
Трајно светло 5× зелено	80–100 %
Трајно светло 4× зелено	60–80 %
Трајно светло 3× зелено	40–60 %
Трајно светло 2× зелено	20–40 %
Трајно светло 1× зелено	5–20 %
Трепкаво светло 1× зелено	0–5 %

### Напомени за оптимално користење на батериите

Заштитете ја батеријата од влага и вода.

Складирајте ја батеријата во опсег на температура од –20 °C до 50 °C. Не ја оставајте батеријата на пр. во автомобилот во лето.

Повремено чистете ги отворите за проветрување на батеријата со мека, чиста и сува четка.

Скратеното време на работа по полнењето покажува, дека батеријата е потрошена и мора да се замени.

Внимавајте на напомените за отстранување.

## Монтажа

- Извадете ја батеријата, пред одржувањето или чистењето на всисувачот, пред да направите на поставки на уредот, замена на деловите или тргање на всисувачот настрана. Овие мерки за

предупредување го спречуваат невнимателниот старт на всисувачот.

### Монтирање на држачите за опремата за всисување (види слика В)

- Цврсто вметнете го држачот (25) за цевка за всисување и млазницата за фуџи од горе во предвидениот прифат (10), додека не се вклопат.
- Цврсто вметнете го држачот (27) за црево за всисување и подната млазница од горе во предвидениот прифат (7) и затегнете ја завртката за фиксирање (26).

### Монтирање на црево за всисување (види слика С)

- Ставете го црево за всисување (13) во прифатот за црево (8), додека двете копчиња на притискање (28) не се вклопат во црево за всисување.

**Напомена:** При всисувањето, поради триењето на правта во црево и опремата за всисување настанува електростатичко полнење, што корисникот го чувствува во форма на статичко празнење (во зависност од влијанијата на околината и телесната чувствителност).

### Монтирање на опремата за вшмукување

Црево за всисување (13) е опремено со систем со стеги, со којшто може да се приклучи опремата за всисување (адаптер за всисување (14), свиткана млазница (15)).

### Монтирање на адаптерот за всисување или заоблената млазница (види слика D)

Вметнете го адаптерот за всисување (14) или заоблената млазница (15) на црево за всисување (13), додека не слушнете да се вклопат двете копчиња на притискање (28).

За демонттирање, притиснете на двете копчиња на притискање (28) навнатре и извлекете ги деловите еден од друг.

### Монтирање на млазниците и цевките

- По потреба цврсто вметнете ги цевките за всисување (18) една во друга и потоа на свитканата млазница (15).
- Вметнете ја подната млазница (17) или млазницата за фуџи (16) цврсто на цевката за всисување (18) или на свитканата млазница (15).

### Прицврстување на ременот за носење (опрема) (види слика Е)

- Ременот за носење е погоден само за носење и фиксирање на всисувачот!

Дозволете карабинерите на ременот за држење (29) да навлезат во окцата за прицврстување (9) на всисувачот.

## Монтирање на лизгачки валјак (опрема) (види слика F)

Вметнете ги 4 чивиите за прицврстување на лизгачките валјаци (30) во прифатот за лизгачки валјаци (31), додека не слушнете да се вклопат.

Според нормата EN 12529 (дијаметар на чивијата за прицврстување 11 mm) може да се користат и други лизгачки валјаци.

- ▶ Проверете ја функционалноста на сопирачката на тркалцето пред да започнете со користење на всисувачот.

## Употреба

- ▶ Извадете ја батеријата, пред одржувањето или чистењето на всисувачот, пред да направите на поставки на уредот, замена на деловите или тргање на всисувачот настрана. Овие мерки за предупредување го спречуваат невнимателниот старт на всисувачот.
- ▶ Притоа внимавајте на чист и уреден работен простор поради опасноста од сопнување.

## Ставање во употреба

- ▶ Всисувачот не смее да се користи без филтер.
- ▶ Користете само неоштетен филтер (без пукнатини, дупчиња итн.). Веднаш заменете го оштетениот филтер.
- ▶ Пред всисувањето бидете сигурни дека единицата на филтерот е цврсто монтирана.
- ▶ Пред да всисувате проверете дали капакот на преградата за батерии е безбедно затворен.
- ▶ Ве молиме информирајте се за важечките одредби/закопи во врска со постапувањето со честички прав што се штетни по здравјето.
- ▶ Правта од камен всисувајте ја само со експлицитно наведена комбинација на електричен алат и систем за всисување, за што е докажано дека законските ограничувања се испочитувани. Напомените ќе ги најдете на <http://www.bosch-professional.com/dust>.

Во основа, всисувачот не смее да се користи во простории каде постои опасност од експлозија.

За да се овозможи оптимален капацитет на всисување, мора секогаш целосно да го одвиткате цреволото за всисување (13) од држачот на цреволото за всисување (27).

### Вклучување/исклучување

Завклучување на всисувачот притиснете го копчето за вклучување-исклучување (3).

За исклучување на всисувачот, одново притиснете го копчето за вклучување-исклучување (3).

Поради безбедносни причини всисувачот не се вклучува, ако го држите притиснато копчето за вклучување-исклучување (3) подолго од 5 s.

## Вшмукување на суви материјали

**Всисување на правта што се создава додека работат електричните алати (види слика G)**

- ▶ **Мора да постои доволен степен на проток на воздух во просторот, бидејќи издувниот воздух се враќа во просторијата. Внимавајте на односните прописи во земјата.**
  - Монтирајте го адаптерот за всисување (14) или свитканата млазница (15) (види „Монтирање на адаптерот за всисување или заоблената млазница (види слика D)“, Страница 160).
  - Вметнете го адаптерот за всисување (14) или свитканата млазница (15) во млазниците за всисување на електричниот алат.

Само со користење на адаптер за всисување (14):

**Напомена:** При работење со електрични алати, чијшто довод на воздух до цреволото за всисување е мал (на пр. убодни пили, брусилки итн.), мора да се отвори отворот за дополнителен (32) на адаптерот за всисување (14). Со тоа се подобрува целокупниот капацитет на всисувачот и на електричниот алат. Притоа, свртете го прстенот над отворот за непотребен воздух (32), додека не се појави максимален отвор.

## Вшмукување на влажни материјали

- ▶ **Со всисувачот не всисувајте запаливи или експлозивни течности, на пр. бензин, масло, алкохол, средства за растворање. Не всисувајте жешка, запалива или експлозивна прав. Не го користете всисувачот во простории каде постои опасност од експлозија.** Правта, пареата или течностите може да се запалат или да експлодираат.

### Пред всисување на влажни материи

- Испразнете го садот (1).
- Исчистете го филтерот (33) и повторно вметнете го во всисувачот (види „Чистење/замена на филтерот (види слики I1-I2)“, Страница 162).

Всисувачот е опремен со пловка (34). Откако ќе се постигне максималната висина на полнење, всисувањето ќе се прекине.

### По секое всисување на влажни материи

- Испразнете го садот (1).
- Испразнете ја водата од филтерот (33).

### По всисување на влажни материи за да се избегне создавање на мувла

- Извадете го горниот дел на всисувачот (5) и оставете го добро да се исуши.
- Извадете го филтерот (33) и него оставете го добро да се исуши (види „Чистење/замена на филтерот (види слики I1-I2)“, Страница 162).

## Одржување и сервис

### Одржување и чистење

- ▶ **Издадете ја батеријата, пред одржувањето или чистењето на всисувачот, пред да направите на поставки на уредот, замена на деловите или тргање на всисувачот настрана.** Овие мерки за предупредување го спречуваат невнимателниот старт на всисувачот.
- ▶ **Одржувајте ја чистотата на всисувачот и отворите за проветрување, за да може добро и безбедно да работите.**
- ▶ **При сервис и чистење на всисувачот користете маска за заштита од прав.**

За одржување од страна на корисникот, всисувачот мора да се демонира, да се исчисти и одржува, доколку е изводливо, без да предизвика опасност за персоналот кој го одржува и другите лица. Пред демонтажата, всисувачот треба да се исчисти за да се избегнат евентуалните опасности. Просторијата во која ќе се демонира всисувачот, мора да биде добро проветрена. За време на одржувањето носете лична заштитна опрема. По одржувањето, исчистете го просторот каде сте работеле.

Најмалку еднаш годишно потребно е да се изврши техничка проверка од страна на производителот или овластен сервисер, на пр. да се проверат оштетувања на филтерот, дали всисувачот добро дихтува и функцијата на уредот за контрола.

Кај всисувачите од класата **L**, што се користеле во нечиста околина, треба да се исчисти надворешноста како и сите машински делови или да се третира со средство за дихтување. Пред да извршите какви било поправки, сите извалкани делови што не може доволно да се исчистат, мора да се отстранат. Ваквите делови мора да се отстранат во непропустливи кеси во согласност со важечките одредби за отстранување на ваков отпад.

- Повремено исчистете го кукиштето на всисувачот со влажна крпа.
- Исчистете ги извалканите контакти за полнење со сува крпа.

### Чистење на садот (види слики H1–H2)


Исчистете го садот **(1)** по секоја употреба, за да го одржите оптималниот перформанс на всисувачот.

- Отворете ги затворачите **(2)** и издадете го горниот дел на всисувачот **(5)**.
- Истресете го садот **(1)** над соодветен сад за отпад.
- Доколку е потребно, исчистете го садот со една влажна крпа.
- Доколку е потребно, исчистете го филтерот (види „Чистење/замена на филтерот (види слики I1–I2)“, Страница 162).
- Повторно вметнете го горниот дел на всисувачот **(5)** и затворете ги затворачите **(2)**.

### Чистење/замена на филтерот (види слики I1–I2)

Капацитетот на всисување зависи од состојбата на филтерот. Затоа редовно чистете го филтерот.

Веднаш заменете го оштетениот филтер.

- Отворете ги затворачите **(2)** и издадете го горниот дел на всисувачот **(5)**.
- Свртете го филтерот **(33)** до крај во правецот на вртење  и издадете го од држачот за филтер **(35)**.
- Сушење на филтерот:  
Потчукнете го филтерот **(33)** над соодветен сад за отпад. Внимавајте на тоа да не се оштетат ламелите на филтерот.  
За да добиете максимална сила на всисување, исчеткајте ги ламелите на филтерот со мека четка.


*или*

Филтерот е влажен:

Исплакнете го филтерот **(33)** под млаз вода и потоа оставете го добро да се исуши.

*или*

Заменете го оштетениот филтер **(33)**.

- Ставете го филтерот **(33)** над држачот за филтер **(35)** и свртете го до крај во правецот на вртење .
- Повторно вметнете го горниот дел на всисувачот **(5)** и затворете ги затворачите **(2)**.  
Бидете сигурни дека затворачите безбедно ќе се вклопат.

### Дефекти

Проверете при недоволна јачина на всисување:

- Дали е полн садот **(1)**?  
▷ (види „Чистење на садот (види слики H1–H2)“, Страница 162).
- Дали филтерот **(33)** е запушен со прав?  
▷ (види „Чистење/замена на филтерот (види слики I1–I2)“, Страница 162).
- Дали е преслаб капацитетот на батеријата?  
▷ Наполнете ја акумулаторската батерија.

Редовното празнење на садот **(1)** и чистењето на филтерот **(33)** гарантира оптимален капацитет на всисување.

Доколку и понатаму не може да се постигне јачината на всисување, контактирајте со сервисната служба на **Bosch**.

### Чување (види слика J)

- Ставете ги цевките за всисување **(18)** во држачите **(25)**.
- Ставете ги млазниците за фуги **(16)** во цевка за всисување **(18)**.
- Ставете ги подните млазници **(17)** во држачот **(27)**.
- Свиткајте го цревето за всисување **(13)** од долу околу држачот **(27)** и прицврстете ги врвките за држење **(36)**.
- Носете го всисувачот само за рачката за носење **(6)** или за ременот за носење (доколку има).
- Складирајте го всисувачот во сува просторија и заштитете го од неовластено користење.

## Сервисна служба и совети при користење

Сервисната служба ќе одговори на Вашите прашања во врска со поправката и одржувањето на Вашиот производ како и резервните делови. Ознаки за експлозија и информации за резервните делови исто така ќе најдете на: [www.bosch-pt.com](http://www.bosch-pt.com)

Тимот за советување при користење на Bosch ќе ви помогне доколку имате прашања за нашите производи и опрема.

За сите прашања и нарачки на резервни делови, Ве молиме наведете го 10-цифрениот број од спецификационата плочка на производот.

### Северна Македонија

Д.Д.Електрис

Сава Ковачевич 47Н, број 3

1000 Скопје

Е-пошта: [dimce.dimcev@servis-bosch.mk](mailto:dimce.dimcev@servis-bosch.mk)

Интернет: [www.servis-bosch.mk](http://www.servis-bosch.mk)

Тел./факс: 02/ 246 76 10

Моб.: 070 595 888

Д.П.Т.У "РОЈКА"

Јани Лукровски бб; Т.Ц Автокоманда локал 69

1000 Скопје

Е-пошта: [servisrojka@yahoo.com](mailto:servisrojka@yahoo.com)

Тел: +389 2 3174-303

Моб: +389 70 388-520, -530

### Дополнителни адреси на сервиси може да најдете под:

[www.bosch-pt.com/serviceaddresses](http://www.bosch-pt.com/serviceaddresses)

## Транспорт

Препорачаните литиум-јонски батерии подлежат на барањата на Законот за опасни материјали. Батериите може да се транспортираат само од страна на корисникот, без потреба од дополнителни квалификации.

При пренос на истите од страна на трети лица (на пр. воздушен транспорт или шпедиција) неопходно е да се внимава на специјалните напомени на амбалажата и ознаките. Во таков случај, при подготовката на пратката мора да се повика експерт за опасни супстанции.

Транспортирајте ги батериите само доколку куќиштето е нештетено. Зелелете ги отворените контакти и спакувајте ја батеријата на тој начин што нема да се движи во амбалажата. Ве молиме внимавајте на евентуалните дополнителни национални прописи.

## Отстранување



Всисувачот, опремата и амбалажите треба да се отстранат на еколошки прифатлив начин.



Не го фрлајте всисувачот и батериите во домашната канта за губре!

## Само за земјите од ЕУ:

Според европската директива 2012/19/EU за стари електрични и електронски уреди и нивната употреба во националното законодавство, всисувачите што се вон употреба и дефектните или искористените батерии според директивата 2006/66/ЕС мора одделно да се соберат и да се рециклираат за повторна употреба.

Доколку се отстрануваат неправилно, електричната и електронската опрема може да имаат штетни влијанија врз животната средина и здравјето на луѓето поради можното присуство на опасни материи.

### Батерии:

#### Литиум-јонски:

Ве молиме внимавајте на напомените во делот Транспорт (види „Транспорт“, Страница 163).

## Srpski

## Sigurnosne napomene za usisivač



### Pročitajte sva upozorenja i uputstva.

Propusti u poštovanju napomena za sigurnost i uputstava mogu da prouzrokuju električni udar, požar i/ili teške povrede.

Čuvajte sva upozorenja i uputstva za budućnost.

### ► Ovaj usisivač nije predviđen za to da ga koriste deca i lica sa

**ograničenim fizičkim, senzornim ili mentalnim sposobnostima ili nedostatkom iskustva i znanja. U**

suprotnom postoji opasnost od pogrešnog rukovanja i povreda.

### ► Nadzirite decu. Na ovaj način će se osigurati, da se deca ne igraju usisivačem.

### ► Pridržavajte se svih bezbednosnih propisa koje se tiču supstanci koje mogu da se usisavaju.

### ► Ne usisavajte prašinu bukovog ili hrastovog drveta ili azbest. Kamena prašina se sme usisavati samo u kombinaciji sa usisnim sistemima koji su izričito odobreni za upotrebu sa GAS 18V-10 L kompanije Bosch. Ove materije važe za izazivače kancera.

**4 UPOZORENJE** Usisivač koristite samo ako ste dobili dovoljno informacija o njegovoj upotrebi, materijalima koje usisavate i njihovom bezbednom uklanjanju. Brižljivo upućivanje u rad smanjuje greške u radu i povrede.



**⚠ UPOZORENJE** Usisivač je namenjen samo za usisavanje suvih materijala, a zahvaljujući pogodnim merama se može koristiti i za usisavanje tečnosti. Prodiranje tečnosti povećava rizik od električnog udara.

- ▶ Usisivačem ne usisavajte zapaljive ili eksplozivne tečnosti, na primer benzin, ulje, alkohol, rastvarače. Nemojte usisavati vruće, zapaljene ili eksplozivne čestice prašine. Usisivač nemojte koristiti u prostorijama u kojima postoji opasnost od eksplozije. Prašina, isparenja ili tečnosti se mogu zapaliti ili eksplodirati.

**⚠ UPOZORENJE** Usisivač odmah isključite čim iz njega ističe pena ili voda i ispraznite rezervoar. Usisivač se u suprotnom može oštetiti.

- ▶ **PAŽNJA!** Usisivač sme da se koristi samo u unutrašnjim prostorijama.
- ▶ **PAŽNJA!** Redovno čistite plovak i proveravajte da li je oštećen. U suprotnom, funkcije mogu biti ugrožene.
- ▶ **Pobrinite se za dobro provetranje radnog mesta.**
- ▶ **Vršenje popravke preputite isključivo stručnom osoblju sa isključivo sa originalnim rezervnim delovima.** Time se obezbeđuje, da ostane sačuvana sigurnost usisivača.

**⚠ UPOZORENJE** U usisivaču se nalazi prašina opasna po zdravlje. Pražnjenje i održavanje, uključujući i otklanjanje rezervoara za prašinu preputite isključivo stručnom osoblju. Neophodna je odgovarajuća zaštitna oprema. Usisivač nemojte koristiti bez celokupnog i pravilno instaliranog sistema filtriranja. Inače možete izložiti opasnosti vaše zdravlje.

- ▶ **Pre puštanja u rad proverite ispravnost usisnog creva.** Pri tome usisno crevo ostavite na usisivaču, kako neželjena prašina ne bi ispala. Inače biste mogli udisati prašinu.
- ▶ **Usisivač ne čistite direktno usmerenim mlazom vode.** Prodiranje vode u gornji deo usisivača povećava opasnost od električnog udara.
- ▶ **Ne otvarajte bateriju.** Postoji opasnost od kratkog spoja.
- ▶ **Kod oštećenja i nestručne upotrebe akumulatora može doći do isparavanja.** Akumulator može da izgori ili da eksplodira. Uzmite svež vazduh i potražite lekara ako dođe do tegoba. Para može nadražiti disajne puteve.
- ▶ **Kod pogrešne primene ili oštećenja akumulatora može doći do curenja zapaljive tečnosti iz akumulatora.** Izbegavajte kontakt sa njom. Kod slučajnog kontakta isperite vodom. Ako tečnost dospe u oči, dodatno potražite i lekarsku pomoć. Tečnost koja curi iz akumulatora može da izazove nadražaje kože ili opekotine.
- ▶ **Baterija može da se ošteti oštrim predmetima, kao npr. ekserima ili odvijačima zavrtnjeva ili usled dejstva neke spoljne sile.** Može da dođe do internog

kratkog spoja i akumulatorska baterija može da izgori, dimi, eksplodira ili da se pregreje.

- ▶ **Držite nekorišćeni bateriju dalje od kancelarijskih spajalica, novčića, ključeva, eksera, zavrtnja ili drugih malih metalnih predmeta, koji mogu prouzrokovati premošćavanje kontakata.** Kratak spoj između kontakata baterije može imati za posledicu opekotine ili vatru.
- ▶ **Akumulator koristite samo u proizvodima proizvođača.** Samo tako se akumulator štiti od opasnog preopterećenja.
- ▶ **Punite akumulatore samo punjačima koje preporučuje proizvođač.** Ukoliko punjač koji je prikladan za jedan tip akumulatora, koristite sa akumulatorima drugog tipa, postoji opasnost od požara.



**Zaštitite akumulator od izvora toplote, npr. i od trajnog sunčevog zračenja, vatre, prljavštine, vode i vlage.** Postoji opasnost od eksplozije i kratkog spoja.



- ▶ **Nemojte da koristite usisivač ako ga nosite pomoću pojasa za nošenje.** Prilikom usisavanja sa pojasom za nošenje možete da se zapetljate i padnete.
- ▶ **Pojas za nošenje koristite samo u kombinaciji sa usisivačem.**

## Simboli

Sledeći simboli mogu biti od značaja za upotrebu Vašeg usisivača. Molimo da zapamtite simbole i njihovo značenje. Prava interpretacija simbola će Vam pomoći, da upotrebljavate usisivač bolje i sigurnije.

### Simboli i njihovo značenje



**UPOZORENJE! Pročitajte sve bezbednosne napomene i uputstva.**

Nepričravanje sigurnosnih napomena i uputstava može da prouzrokuje električni udar, požar i/ili teške povrede.



Usisivač klase usisavanja L prema IEC/EN 60335-2-69 za **suvo usisavanje** prašine opasne po zdravlje sa ekspozicionim graničnim vrednostima > 1 mg/m<sup>3</sup>



**UPOZORENJE! U usisivaču se nalazi prašina opasna po zdravlje. Pražnjenje i održavanje, uključujući i otklanjanje rezervoara za prašinu preputite isključivo stručnom osoblju. Neophodna je odgovarajuća zaštitna oprema. Usisivač nemojte koristiti bez celokupnog i pravilno instaliranog sistema filtriranja.** Inače možete izložiti opasnosti vaše zdravlje.

## Opis proizvoda i specifikacija

Vodite računa o slikama u prednjem delu uputstva za rad.

## Predviđena upotreba

Usisivač je namenjen za hvatanje, usisavanje, transportovanje i separaciju nezapaljive suve prašine, nezapaljivih tečnosti i smeše vode i vazduha. Usisivač je tehnički atestiran na prašinu i odgovara klasi usisavanja L. Namenjen je za povećane operativne zahteve prilikom komercijalnog korišćenja, npr. u zanatstvu, industriji i servisnim radionicama.

Usisivač klase usisavanja L prema IEC/EN 60335-2-69 sme da se koristi za usisavanje prašine opasne po zdravlje sa ekspoziционom graničnom vrednošću > 1 mg/m<sup>3</sup>.

Koristite usisivač samo ako ste u potpunosti procenili sve funkcije i kada ih možete koristiti bez ograničenja ili ste dobili odgovarajuća uputstva.

## Rotational Airflow

Sistem filtera bez vreće štedi korišćenje vreća za prašinu. Prljavština se skuplja na unutrašnjem zidu rezervoara.

## Prikazane komponente

Numerisanje komponenti sa slika odnosi se na prikaz usisivača na grafičkim stranama.

- (1) Rezervoar
- (2) Zatvarač gornjeg dela usisivača
- (3) Taster za uključivanje/isključivanje
- (4) Prikaz statusa napunjenosti akumulatora
- (5) Gornji deo usisivača
- (6) Ručka za nošenje
- (7) Prihvat za držač usisnog creva i mlaznice za podove
- (8) Prihvat za crevo
- (9) Ušice za pričvršćivanje
- (10) Prihvat za držač usisne cevi i mlaznice za fuge usisivača
- (11) Taster za deblokadu poklopca pregrade za akumulator
- (12) Poklopac pregrade za akumulator
- (13) Usisno crevo
- (14) Usisni adapter
- (15) zakrivljena mlaznica
- (16) Mlaznica za fuge
- (17) Mlaznica za podove
- (18) Usisna cev
- (19) Pregrada za akumulator
- (20) Akumulator<sup>a)</sup>
- (21) Taster za otključavanje akumulatora<sup>a)</sup>
- (22) Zavrtnanj za pričvršćivanje
- (23) Zaklon
- (24) Držač poklopca pregrade za akumulator
- (25) Držač za usisnu cev i mlaznicu za fuge usisivača
- (26) Fiksirajući zavrtnanj za držač (27)
- (27) Držač za usisno crevo i mlaznicu za podove

- (28) Pritisno dugme
- (29) Pojas za nošenje<sup>a)</sup>
- (30) Točak sa gusenicom<sup>a)</sup>
- (31) Prihvat točka sa gusenicom
- (32) Otvor za infiltriran vazduh
- (33) Filter
- (34) Plovak
- (35) Držač filtera
- (36) Kaiš za držanje usisnog creva

a) **Prikazani ili opisani pribor ne spada u standardno pakovanje. Kompletni pribor možete da nadete u našem programu pribora.**

## Tehnički podaci

Akumulatorski usisivač za mokro i suvo usisavanje		GAS 18V-10 L
Broj artikla		<b>3 601 JC6 3..</b>
Napon	V	18
Nominalna ulazna snaga	W	260
Zapremina rezervoara (bruto)	l	10
Neto zapremina (tečnost)	l	6
Maks. potpritisak <sup>A)</sup>		
- Usisivač <sup>B)</sup>	hPa	90
- Turbina	hPa	115
Maks. količina protoka <sup>A)</sup>		
- Usisivač <sup>B)</sup>	l/s m <sup>3</sup> /h	24 86
- Turbina	l/s m <sup>3</sup> /h	34 122
Trajanje rada sa jednim punjenjem akumulatora	min/Ah	4
Klasa prašine		L
Težina u skladu sa EPTA-Procedure 01:2014	kg	5,1-6,1 <sup>C)</sup>
Vrsta zaštite		IPX4
Preporučena temperatura okruženja prilikom punjenja	°C	0 ... +35
Dozvoljena temperatura okruženja tokom rada <sup>D)</sup> i prilikom skladištenja	°C	-20 ... +50
Preporučeni akumulatori		GBA 18V... ProCORE18V...

**Akumulatorski usisivač za mokro i suvo usisavanje** **GAS 18V-10 L**

Preporučeni punjači	GAL 18... GAX 18... GAL 36...
---------------------	-------------------------------------

- A) Mereno na 20–25 °C sa akumulatorom **GBA 18V 6.3Ah**.  
 B) mereno sa usisnim crevom **(13)** i zakrivljenom mlaznicom **(15)**  
 C) Zavisi od upotrebene akumulatorske baterije  
 D) Ograničena snaga pri temperaturama < 0 °C.

Vrednosti mogu da se razlikuju u zavisnosti od proizvoda i zavise od uslova upotrebe i uslova iz okoline. Dodatne informacije možete pogledati na adresi [www.bosch-professional.com/wac](http://www.bosch-professional.com/wac).

**Informacije o buci/vibracijama**

Vrednosti emisije buke utvrđene u skladu sa **EN 60335-2-69**.

Pod A klasifikovan nivo zvučnog pritiska usisivača tipično iznosi **79 dB(A)**. Nesigurnost  $K = 2$  dB. Nivo buke prilikom rada može da prekorači navedene vrednosti. **Nosite zaštitu za uši!**

Ukupne vrednosti vibracija  $a_h$  (vektorski zbir tri pravca) i nesigurnost  $K$  utvrđeni u skladu sa **EN 60335-2-69**:

$$a_h < 2,5 \text{ m/s}^2, K = 1,5 \text{ m/s}^2.$$

**Akumulator**

**Bosch** prodaje baterijske usisivače i bez akumulatora. Na pakovanju možete pogledati da li se u sadržaju isporuke vašeg usisivača nalazi i akumulator.

**Punjenje akumulatora**

- ▶ **Koristite samo punjače koji su navedeni u tehničkim podacima.** Samo ovi punjači su usaglašeni sa litijum-jonskom akumulatorskom baterijom koja se koristi u Vašem usisivaču.

**Napomena:** Litijum-jonski akumulatori se zbog međunarodnih transportnih propisa isporučuju delimično napunjeni. Da biste osigurali punu snagu akumulatora, pre prve upotrebe ga potpuno napunite.

**Ubacivanje i vađenje akumulatora (videti slike A1–A2)**

- ▶ **Prilikom stavljanja akumulatora ne primenjujte silu.** Akumulator je konstruisan tako da ga se može utaknuti u proizvod samo u pravilnom položaju.
- ▶ Održavajte čistim kućište i odeljak akumulatorske baterije, da biste obezbedili pravilan i siguran rad.
  - Pritisnite taster za deblokadu **(11)** da biste otvorili poklopac kućišta akumulatora **(12)**.
  - Ubacite akumulator **(20)** u pregradu za akumulator **(19)**, dok zvučno ne ulegne.
  - Za vađenje akumulatora **(20)** pritisnite taster za deblokadu **(21)** na akumulatoru i izvucite ga iz pregrade za akumulator **(19)**.
  - Zatvorite poklopac pregrade za akumulator **(12)**.

**Zamena poklopca pregrade za akumulator (videti slike A3–A5)**

Ukoliko želite da koristite akumulator ProCORE18V 12Ah, poklopac pregrade za akumulator **(12)** se ne može zatvoriti. Poklopac pregrade za akumulator **(12)** se tada može zameniti zaklonom **(23)** koji je koncipiran specijalno za ovaj slučaj.

Usisivač se u vlažnom ili mokrom okruženju sme koristiti samo sa zatvorenim poklopcem pregrade za akumulator.

**Demontiranje poklopca pregrade za akumulator (videti sliku A3)**

Izvadite akumulator **(20)** iz pregrade za akumulator **(19)**. Uklonite dva pričvrсна zavrtnja **(22)** (ST4×12) pomoću krstastog odvrtča PH1 i skinite poklopac pregrade za akumulator **(12)**.

**Postavljanje zaklona (videti sliku A4)**

Pritisnite držač **(24)** poklopca pregrade za akumulator nadole i navucite zaklon **(23)**.

**Skidanje zaklona (videti sliku A5)**

Postavite ravan odvrtča, zaklon **(23)** povucite malo unazad i skinite ga. Pri tome pritisnite držač **(24)** poklopca pregrade za akumulator nadole.

**Prikaz statusa napunjenosti akumulatora**



Ako je stavljen akumulator, stanje punjenja akumulatora možete da vidite na prikazu statusa napunjenosti akumulatora **(4)** na usisivaču, a kod izvađenog akumulatora na samom akumulatoru.

**Prikaz statusa napunjenosti na usisivaču**

Nakon uključivanja usisivača raste i opada osvetljenje 5 pojedinačnih zelenih LED lampica na prikazu stanja napunjenosti akumulatora **(4)**. Na kraju, LED lampice prikazuju stanje napunjenosti akumulatora **(20)**.

**Prikaz statusa napunjenosti na akumulatoru**

Ako se akumulator izvadi iz usisivača, stanje napunjenosti može da se prikaže zelenim LED lampicama u okviru prikaza statusa napunjenosti na akumulatoru.

Pritisnite taster za prikaz statusa napunjenosti  ili  da biste prikazali status napunjenosti.

Ukoliko nakon pritiskanja tastera za prikaz statusa napunjenosti ne svetli nijedan LED indikator, znači da je akumulator neispravan i da mora biti zamenjen.

**Napomena:** Nema svaki tip akumulatora na raspolaganju prikaz statusa napunjenosti.

**Tip akumulatora GBA 18V...**

LED indikatori	Kapacitet
Trajno svetlo 3× zeleno	60–100 %
Trajno svetlo 2× zeleno	30–60 %
Trajno svetlo 1× zeleno	5–30 %

LED indikatori	Kapacitet
Trepćuće svetlo 1 × zeleno	0–5 %

#### Tip akumulatora ProCORE18V...



LED indikatori	Kapacitet
Trajno svetlo 5 × zeleno	80–100 %
Trajno svetlo 4 × zeleno	60–80 %
Trajno svetlo 3 × zeleno	40–60 %
Trajno svetlo 2 × zeleno	20–40 %
Trajno svetlo 1 × zeleno	5–20 %
Trepćuće svetlo 1 × zeleno	0–5 %

#### Uputstva za optimalno ophodjenje sa akumulatorom

Zaštite akumulator od vlage i vode.

Lagerujte akumulator samo u području temperature od -20 °C do 50 °C. Ne ostavljajte akumulator leti npr. u autu.

Čistite povremeno proreze za ventilaciju akumulatora sa mekom, čistom i suvom četkicom.

Bitno skraćeno vreme rada posle punjenja pokazuje da je akumulator istrošen i da se mora zameniti.

Obratite pažnju na uputstva za uklanjanje otpada.

#### Montaža

- ▶ **Uklonite akumulatorsku bateriju, pre nego što započnete održavanje ili čišćenje usisivača, vršite podešavanja uređaja, menjate pribor ili ostavljate usisivač.** Ova mera opreza sprečava nenameran start usisivača.

#### Montirajte držače za dodatni pribor za usisavanje (videti sliku B)

- Gurajte držač (25) za usisnu cev i mlaznicu za fuge čvrsto odozgo u za to predviđen prihvatnik (10), sve dok se isti ne zaključa.
- Gurajte držač (27) za usisno crevo i mlaznicu za podove čvrsto odozgo u za to predviđen prihvatnik (7) i pritegnite fiksirajući zavrtnj (26).

#### Montirajte usisno crevo (pogledajte sliku C)

- Usisno crevo (13) utaknite u prihvatnik za crevo (8), sve dok ne ulegnu oba potisna dugmeta (28) usisnog creva.

**Napomena:** Prilikom usisavanja, usled trenja prašine u usisnom crevu i u dodatnom priboru nastaje elektrostaticki naboj koji korisnik može da oseti u formi statickog pražnjenja (u zavisnosti od uticaja životne sredine i telesnog doživljaja).

#### Montiranje pribora za usisavanje

Usisno crevo (13) je opremljeno Clip sistemom kojim se može priključiti pribor za usisavanje (usisni adapter (14), zakrivljena mlaznica (15)).

#### Montaža usisnog adaptera ili zakrivljene mlaznice (videti sliku D)

Utaknite usisni adapter (14) ili zakrivljenu mlaznicu (15) na usisno crevo (13), sve dok se oba pritiska dugmad (28) usisnog creva čujno ne ukllope.

Za demontažu pritisnite tastere (28) ka unutra i međusobno razdvojite komponente.

#### Montiranje mlaznica i cevi

- Po potrebi utaknite usisne cevi (18) čvrsto jednu u drugu i na kraju pričvrstite za zakrivljenu mlaznicu (15).
- Pričvrstite mlaznicu za podove (17) ili mlaznicu za fuge (16) na usisnu cev (18) ili na zakrivljenu mlaznicu (15).

#### Pričvršćivanje pojasa za nošenje (pribor) (videti sliku E) (pribor)

- ▶ **Pojas za nošenje je predviđen isključivo za nošenje i fiksiranje usisivača!**

Pričvrstite karabinsku kuku pojasa za nošenje (29) u ušice za pričvršćivanje (9) usisivača.

#### Montiranje točka sa gusenicom (pribor) (videti sliku F)

Umetnite 4 pričvršne čivije točka sa gusenicom (30) u prihvate za točak sa gusenicom (31), tako da ulegnu.

Mogu se koristiti i drugi točkovi sa gusenicom prema standardu EN 12529 (prečnik pričvršne čivije 11 mm).

- ▶ **Pre upotrebe usisivača proverite funkcionalnost kočnica točkova.**

#### Rad

- ▶ **Uklonite akumulatorsku bateriju, pre nego što započnete održavanje ili čišćenje usisivača, vršite podešavanja uređaja, menjate pribor ili ostavljate usisivač.** Ova mera opreza sprečava nenameran start usisivača.
- ▶ **Zbog opasnosti od spoticanja povedite računa o čistom i uređenom području rada.**

#### Puštanje u rad

- ▶ **Usisivač ne sme da se koristi bez filtera.**
- ▶ **Koristite samo neoštećen filter (bez pukotina, bez rupa itd). Odmah zamenite oštećen filter.**
- ▶ **Pre usisavanja proverite da li je filterski element čvrsto montiran.**
- ▶ **Pre usisavanje se uverite da je poklopac akumulatorske baterije sigurno zatvoren.**
- ▶ **Molimo da se informišete o važećim pravilima/zakonima u vezi ophodjenja sa prašinom u Vašoj zemlji koja može ugroziti zdravlje.**

- ▶ **Kamenu prašinu usisavajte samo pomoću jasno deklarisanе kombinacije električnog alata i usisnog sistema, za koju je dokazano da ne prekoračuje zakonske granične vrednosti.** Reference možete pogledati na adresi <http://www.bosch-professional.com/dust>.

Usisivač se generalno ne sme koristiti u prostorijama u kojima postoji opasnost od eksplozije.

Da biste omogućili optimalnu usisnu snagu, usisno crevo (13) uvek morate kompletno da odmotate sa držača usisnog creva (27).

### Uključivanje/isključivanje

Za **uključivanje** usisivača kratko pritisnite taster za uključivanje/isključivanje (3).

Za **isključivanje** usisivača iznova pritisnite taster za uključivanje/isključivanje (3).

Iz sigurnosnih razloga, usisivač se ne uključuje ako se taster za uključivanje/isključivanje (3) pritisne duže od 5 s.

### Suvo usisavanje

**Usisavanje prašine koja može nastati usled rada električnih alata (videti sliku G)**

- ▶ **Mora da postoji dovoljna brzina razmene vazduha u prostoriji kada se izduvni vazduh vraća u prostoriju. Molimo da poštujete odgovarajuće nacionalne propise.**

- Montirajte usisni adapter (14) ili zakrivljenu mlaznicu (15) (videti „Montaža usisnog adaptera ili zakrivljene mlaznice (videti sliku D)“, Strana 167).
- Utaknite usisni adapter (14) ili zakrivljenu mlaznicu (15) u usisne nastavke električnog alata.

Samo prilikom upotrebe usisnog adaptera (14):

**Napomena:** prilikom radova sa električnim alatima, čiji je dotok vazduha u usisno crevo mali (npr. ugaone testere, brusilice itd), morate da otvorite otvor za infiltrirani vazduh (32) usisnog adaptera (14). Time se poboljšava ukupna snaga usisivača i električnog alata. U tu svrhu okrećite prsten otvora za infiltriran vazduh (32), sve dok ne nastane maksimalni otvor.

### Mokro usisavanje

- ▶ **Usisivačem ne usisavajte zapaljive ili eksplozivne tečnosti, na primer benzin, ulje, alkohol, rastvarače. Nemojte usisavati vruće, zapaljive ili eksplozivne čestice prašine. Usisivač nemojte koristiti u prostorijama u kojima postoji opasnost od eksplozije.**

Prašina, isparenja ili tečnosti se mogu zapaliti ili eksplodirati.

#### Pre mokrog usisavanja

- Ispraznite rezervoar (1).
- Očistite filter (33) i vratite ga u usisivač (videti „Čišćenje/zamena filtera (videti slike I1–I2)“, Strana 169).

Usisivač je opremljen plovkom (34). Ukoliko je postignut maksimalni nivo napunjenosti, usisavanje se zaustavlja.

#### Nakon svakog mokrog usisavanja

- Ispraznite rezervoar (1).
- Ispraznite vodu iz filtera (33).

#### Nakon mokrog usisavanja radi sprečavanja pojave buđi

- Skinite gornji deo usisivača (5) i ostavite ga da se dobro osuši.
- Izvadite filter (33) i ostavite ga da se dobro osuši (videti „Čišćenje/zamena filtera (videti slike I1–I2)“, Strana 169).

## Održavanje i servis

### Održavanje i čišćenje

- ▶ **Uklonite akumulatorsku bateriju, pre nego što započnete održavanje ili čišćenje usisivača, vršite podešavanja uređaja, menjate pribor ili ostavljate usisivač.** Ova mera opreza sprečava nenameran start usisivača.

- ▶ **Održavajte usisivač i prozere za ventilaciju čiste, da bi radili dobro i sigurno.**

- ▶ **Prilikom održavanja i čišćenja usisivača nosite masku za zaštitu od prašine.**

Za održavanje od strane korisnika usisivač se mora demontirati, čistiti i održavati, ukoliko je izvodljivo, a da se pritom ne prouzrokuje opasnost za osoblje iz održavanja i druge osobe. Pre demontaže treba da se očisti usisivač da bi se sprečile eventualne opasnosti. Prostorija u kojoj se usisivač demontira treba da bude dobro provetrena. Nosite za vreme održavanja ličnu zaštitnu opremu. Posle održavanja bi trebalo da očistite područje održavanja.

Najmanje jednom godišnje, proizvođač ili neka podučena osoba mora da izvrši tehničko ispitivanje na prašinu, na primer da li je oštećen filter, zaptivenost usisivača i funkciju uređaja za kontrolu.

Kod usisivača klase **L**, koji su se nalazili u prljavom okruženju, potrebno je očistiti spoljašnjost kao i sve mašinske delove ili ih tretirati sredstvima za impregnaciju. Kod izvođenja radova održavanja i popravki, moraju se, baciti svi prljavi delovi, koji se ne mogu očistiti na zadovoljavajući način. Takvi delovi moraju da se uklanjaju u nepropustljivim kesama sa važećim odredbama za uklanjanje takvog otpada.

- S vremena na vreme očistite kućište usisivača vlažnom krpom.
- Zaprjane kontakte za punjenje očistite suvom krpom.

#### Čišćenje rezervoara (videti slike H1–H2)


Nakon svake upotrebe očistite rezervoar (1) kako biste dobili optimalnu učinkovitost usisivača.

- Otvorite zatvarače (2) i skinite gornji deo usisivača (5).
- Istresite rezervoar (1) iznad odgovarajuće kante za otpad.
- Ako je neophodno, rezervoar očistite vlažnom krpom. Ukoliko je potrebno, očistite filter (videti „Čišćenje/zamena filtera (videti slike I1–I2)“, Strana 169).
- Ponovo postavite gornji deo usisivača (5) i zatvorite zatvarače (2).

### Čišćenje/zamena filtera (videti slike I1-I2)

Snaga usisavanja zavisi od stanja filtera. Zbog toga filter redovno čistite.

Odmah zamenite oštećen filter.

- Otvorite zatvarače **(2)** i skinite gornji deo usisivača **(5)**.
- Okrenite filter **(33)** do graničnika u pravcu okretanja  i skinite ga sa držača filtera **(35)**.

Suv filter:

Udarajte filter **(33)** iznad odgovarajućeg rezervoara za otpad. Vodite računa o tome da ne oštetite lamele filtera. Da biste postigli maksimalnu snagu usisavanja, očetkajte lamele filtera mekom četkom.


ili

Mokar filter:

Isperte filter **(33)** tekućom vodom i potom ga ostavite da se dobro osuši.

ili

Zamenite oštećeni filter **(33)**.

- Navucite filter **(33)** preko držača filtera **(35)** i okrenite ga do graničnika u pravcu okretanja .
- Ponovo postavite gornji deo usisivača **(5)** i zatvorite zatvarače **(2)**.  
Proverite da li zatvarači sigurno naležu.

### Kvarovi

Prekontrolišite pri nedovoljnoj snazi usisavanja:

- Da li je rezervoar **(1)** pun?  
▷ (videti „Čišćenje rezervoara (videti slike H1-H2)“, Strana 168).
- Da li je filter **(33)** prekriven prašinom?  
▷ (videti „Čišćenje/zamena filtera (videti slike I1-I2)“, Strana 169).
- Da li je kapacitet akumulatora preslab?  
▷ Napunite akumulator.

Redovno pražnjenje rezervoara **(1)** i čišćenje filtera **(33)** omogućavaju optimalnu snagu usisavanja.

Ako nakon toga nije ostvarena usisna snaga, obratite se **Bosch** korisničkom servisu.

### Čuvanje (videti sliku J)

- Utaknite usisne cevi **(18)** u držače **(25)**.
- Utaknite mlaznicu za fuge **(16)** u usisnu cev **(18)**.
- Utaknite mlaznicu za podove **(17)** u držač **(27)**.
- Obmotajte usisno crevo **(13)** odozdo oko držača **(27)** i pričvrstite kaiš za držanje **(36)**.
- Usisivač nosite samo za ručku za nošenje **(6)** ili pojas za nošenje (ukoliko postoji).
- Usisivač odložite na suvo i zašтите ga od neovlašćenog korišćenja.

### Servis i saveti za upotrebu

Servis odgovara na vaša pitanja u vezi sa popravkom i održavanjem vašeg proizvoda kao i u vezi sa rezervnim delovima. Šematske prikaze i informacije u vezi rezervnih delova naći ćete i pod: [www.bosch-pt.com](http://www.bosch-pt.com)  
Bosch tim za konsultacije vam rado pomaže tokom primene,

ukoliko imate pitanja o našim proizvodima i njihovom priboru.

Molimo da kod svih pitanja i naručivanja rezervnih delova neizostavno navedete broj artikla sa 10 brojčanih mesta prema tipskoj pločici proizvoda.

### Srpski

Bosch Elektroservis  
Dimitrija Tucovića 59  
11000 Beograd  
Tel.: +381 11 644 8546  
Tel.: +381 11 744 3122  
Tel.: +381 11 641 6291  
Fax: +381 11 641 6293  
E-Mail: [office@servis-bosch.rs](mailto:office@servis-bosch.rs)  
[www.bosch-pt.rs](http://www.bosch-pt.rs)

### Dodatne adrese servisa pogledajte na:

[www.bosch-pt.com/serviceaddresses](http://www.bosch-pt.com/serviceaddresses)

### Transport

Preporučeni litijum-jonski akumulatori podležu zahtevima propisa o opasnim materijama. Korisnik može bez dodatnih uslova transportovati akumulatore na drumu.

Kod slanja preko trećih lica (na primer vazdušnih transportom ili špedicijom) mora se obratiti pažnja na posebne zahteve u pogledu pakovanja i označavanja. Tada se kod pripreme paketa za slanje mora pozvati stručnjak za opasne materije.

Akumulatorske baterije šalјite samo ako kućište nije oštećeno. Odlepите otvorene kontakte i upakujіte akumulatorsku bateriju tako, da se ne pokreće u paketu. Molimo da obratite pažnju na eventualne dalјe nacionalne propise.

### Odlaganje na otpad



Usisivače, akumulatore, pribor i ambalažu treba da predate na reciklažu u skladu sa zaštitom životne sredine.



Usisivače i akumulatore/baterije nemoјte da bacate u kućno đubre!

### Samo za EU zemlje:

Prema evropskoj direktivi 2012/19/EU o starim električnim i elektronskim uređajima i njenoј primeni u nacionalnom pravu, usisivači koji se više ne mogu koristiti, a prema evropskoј direktivi 2006/66/EC akumulatori/baterije koje su u kvaru ili istrošene moraju se odvojeno sakupljati i uključiti u reciklažu koja ispunjava ekološke uslove.

Ukoliko se elektronski i električni uređaji otklone u otpad na neispravan način, moguće opasne materije mogu da imaju štetno dejstvo na životnu sredinu i zdravlјe ljudi.

### Akumulatori/baterije:

#### Li-jonska:



Molimo da obratite pažnjo na napomene u odeljku Transport (videti „Transport“, Strana 169).

## Slovenščina

### Varnostna opozorila za sesalnike



**Preberite vsa varnostna opozorila in navodila.** Neupoštevanje varnostnih napotkov in navodil lahko povzroči električni udar, požar in/ali hude poškodbe.

**Vsa opozorila in napotke shranite za prihodnjo uporabo.**

- ▶ **Tega sesalnika ne smejo uporabljati otroci in osebe z omejenimi telesnimi, čutnimi ali duševnimi sposobnostmi oz. pomanjkljivimi izkušnjami in pomanjkljivim znanjem.** V nasprotnem primeru obstaja nevarnost napačne uporabe in poškodb.
  - ▶ **Nadzirajte otroke.** Poskrbite, da se otroci ne bodo igrali s sesalnikom.
  - ▶ **Upošteвайте vse varnostne predpise v zvezi z materiali, ki jih sesate.**
  - ▶ **Ne sesajte prahu bukovega ali hrastovega lesa in azbesta.** Prah kamenin lahko sesate samo z odsesovalnimi sistemi, ki so izrecno odobreni za uporabo z GAS 18V-10 L podjetja Bosch. Te snovi so rakotvorne.
- ⚠ OPOZORILO** Sesalnik uporabljajte le, če ste prejeli vse potrebne informacije o uporabi sesalnika, o snoveh, ki jih boste sesali, in njihovem varnem odstranjevanju. Skrbno uvajanje v delo zmanjša možnosti za napačno uporabo in poškodbe.
- ⚠ OPOZORILO** Sesalnik je primeren za sesanje suhih snovi, za sesanje tekočin ga je dovoljeno uporabljati le, če poskrbite za ustrezne ukrepe. Vdor tekočin v orodje povečuje tveganje električnega udara.
- ▶ **S sesalnikom ne sesajte gorljivih ali eksplozivnih tekočin, npr. bencina, olja, alkohola ali topil. Ne sesajte vročega, gorečega ali eksplozivnega prahu.** Sesalnika ne uporabljajte v prostorih, kjer obstaja nevarnost eksplozije. Prah, pare ali tekočine se lahko vnamejo ali eksplodirajo.

**⚠ OPOZORILO** Sesalnik izklopite takoj, ko izstopi pena ali voda, in izpraznite posodo. V nasprotnem primeru bi lahko poškodovali sesalnik.

- ▶ **POZOR! Sesalnik je dovoljeno shranjevati samo v notranjih prostorih.**
- ▶ **POZOR! Plovec redno čistite in preverjajte, ali je morebiti poškodovan.** V nasprotnem primeru se lahko njegovo delovanje poslabša.
- ▶ **Poskrbite za dobro zračenje delovnega mesta.**
- ▶ **Sesalnik smejo popravljati samo usposobljeni strokovnjaki, ki pri svojem delu uporabljajo originalne nadomestne dele.** Tako bo ohranjena varnost sesalnika.

**⚠ OPOZORILO** V sesalniku je zdravju škodljiv prah. Praznjenje in vzdrževanje sesalnika ter odstranjevanje zbiralnikov za prah naj opravijo strokovnjaki. Potrebna je ustrezna osebna zaščitna oprema. Sesalnika ne uporabljajte, če filtrirni sistem ni nameščen skrbno in v celoti. V nasprotnem primeru lahko ogrozite svoje zdravje.

- ▶ **Pred zagonom preverite, ali je sesalna cev v brezhibnem stanju.** Pri tem naj sesalna cev ostane nameščena na sesalniku, saj bi se lahko v nasprotnem primeru iz njega usul prah. Posledično bi lahko ta prah vdihnili.
- ▶ **Sesalnika ne čistite tako, da vanj neposredno usmerite curek vode.** Vdor vode v zgornji del sesalnika poveča nevarnost električnega udara.
- ▶ **Akumulatorske baterije ne odpirajte.** Nevarnost kratkega stika.
- ▶ **Če je akumulatorska baterija poškodovana ali če jo nepravilno uporabljate, lahko iz nje uhajajo pare.** Akumulatorska baterija se lahko vname ali eksplodira. Poskrbite za dovod svežega zraka in se v primeru težav obrnite na zdravnika. Pare lahko povzročijo draženje dihalnih poti.
- ▶ **V primeru napačne uporabe ali poškodovane akumulatorske baterije lahko iz akumulatorske baterije izteče tekočina. Izgibajte se stiku z njo. Pri naključnem stiku prizadeto mesto izperite z vodo. Če pride tekočina v oko, poleg tega poiščite tudi zdravniško pomoč.** Iztekajoča akumulatorska tekočina lahko povzroči draženje kože ali opekline.
- ▶ **Koničasti predmeti, kot so na primer žebliji ali izvijači, in zunanji vplivi lahko poškodujejo akumulatorsko baterijo.** Pojavi se lahko kratek stik, zaradi katerega lahko akumulatorska baterija zgori, se osmudi, pregreje ali eksplodira.
- ▶ **Akumulatorska baterija, ki je ne uporabljate, ne sme priti v stik s pisarniškiimi sponkami, kovanci, ključi, žebliji, vijaki in drugimi manjšimi kovinskimi predmeti, ki bi lahko povzročili premostitev kontaktov.** Kratek stik med akumulatorskimi kontakti lahko povzroči opekline ali požar.

- ▶ **Uporabljajte akumulatorsko baterijo samo v proizvajalčevih izdelkih.** Le tako je akumulatorska baterija zaščitena pred nevarno preobremenitvijo.
- ▶ **Akumulatorske baterije polnite samo s polnilniki, ki jih priporoča proizvajalec.** Polnilnik, ki je namenjen določeni vrsti akumulatorskih baterij, se lahko vname, če ga uporabljate za polnjenje drugačnih akumulatorskih baterij.



**Akumulatorsko baterijo zaščitite pred vročino, npr. tudi pred neposredno sončno svetlobo, ognjem, umazanijo, vodo in vlago.**



Obstaja nevarnost eksplozije in kratkega stika.

- ▶ **Ne izvajajte del s sesalnikom, ko je pritrjen na nosilni pas.** Med sesanjem se lahko ujamete v nosilni pas in padete.
- ▶ **Nosilni pas uporabljajte izključno v kombinaciji s sesalnikom.**

## Simboli

Naslednji simboli so lahko pomembni za uporabo sesalnika. Simbole in njihov pomen si zapomnite. Pravilna interpretacija simbolov vam pomaga, da bolje in varneje uporabljate sesalnik.

### Simboli in njihov pomen



**OPOZORILO! Preberite vsa varnostna opozorila in navodila.** Neupoštevanje varnostnih opozoril in navodil lahko povzroči električni udar, požar in/ali hude poškodbe.



Sesalnik razreda L po IEC/EN 60335-2-69 za **suho sesanje** zdravju škodljivega prahu z mejno vrednostjo izpostavljenosti  $> 1 \text{ mg/m}^3$



**OPOZORILO! V sesalniku je zdravju škodljiv prah. Praznjenje in vzdrževanje sesalnika ter odstranjevanje zbiralnikov za prah naj opravijo strokovnjaki. Potrebna je ustrezna osebna zaščitna oprema. Sesalnika ne uporabljajte, če filtrirni sistem ni nameščen skrbno in v celoti.** V nasprotnem primeru lahko ogrozite svoje zdravje.

## Opis izdelka in njegovega delovanja

Upoštevajte slike na začetku navodil za uporabo.

### Namenska uporaba

Sesalnik je namenjen zbiranju, odsesavanju, vsesavanju in odstranjevanju nevetljivega suhega prahu, nevetljivih tekočin ter mešanice vode in zraka. Sesalnik je prašnotehnično pregledan in ustreza razredu L. Primeren je za visoke obremenitve pri profesionalni uporabi, npr. v obrti, industriji in delavnicah.

Sesalnike razreda L po IEC/EN 60335-2-69 je dovoljeno uporabljati samo za sesanje in odsesavanje zdravju škodljivega prahu z mejno vrednostjo izpostavljenosti  $> 1 \text{ mg/m}^3$ .

Sesalnik uporabljajte samo, če poznate vse njegove funkcije, če lahko funkcije uporabljate brez omejitev ali če ste prejeli ustrezna navodila za uporabo.

### Rotational Airflow

Zahvaljujoč filtrirnemu sistemu brez vrečk vam ne bo treba uporabljati vrečk za prah. Umazanija se nabira na notranji steni zbiralnika.

### Komponente na sliki

Oštevilčenje komponent na sliki se nanaša na predstavitev sesalnika na straneh z grafičnimi prikazi.

- (1) Zbiralnik
- (2) Zapiralo zgornjega dela sesalnika
- (3) Tipka za vklop/izklop
- (4) Prikaz stanja napoljenosti akumulatorske baterije
- (5) Zgornji del sesalnika
- (6) Nosilni ročaj
- (7) Vpetje za držalo gibke sesalne cevi/šobe za tla
- (8) Vpetje gibke cevi
- (9) Odprtine za pritrditev
- (10) Vpetje za držalo sesalne cevi/šobe za fuge
- (11) Gumb za sprostitvev pokrova predala za akumulatorsko baterijo
- (12) Pokrov predala za akumulatorsko baterijo
- (13) Gibka sesalna cev
- (14) Adapter za odsesavanje
- (15) kolenasta šoba
- (16) Šoba za fuge
- (17) Šoba za tla
- (18) Sesalna cev
- (19) Reža za akumulatorsko baterijo
- (20) Akumulatorska baterija<sup>a)</sup>
- (21) Tipka za sprostitvev akumulatorske baterije<sup>a)</sup>
- (22) Pritrdilni vijaki
- (23) Zaščita
- (24) Držalo pokrova predala za akumulatorsko baterijo
- (25) Držalo za sesalno cev in šobo za fuge
- (26) Pritrdilni vijak za držalo (27)
- (27) Držalo za gibko sesalno cev in šobo za tla
- (28) Pritisni gumb
- (29) Nosilni pas<sup>a)</sup>
- (30) Kolesa<sup>a)</sup>
- (31) Ležišče koles
- (32) Odprtina za vdorni zrak
- (33) Filter

(34) Plovec

(35) Držalo filtra

(36) Držalna zanka za gibko sesalno cev

- a) **Prikazan ali opisan pribor ni del standardnega obsega dobave. Celoten pribor je del našega programa pribora.**

### Tehnični podatki

Akumulatorski sesalnik za mokro/suho sesanje	GAS 18V-10 L	
Kataloška številka		<b>3 601 JC6 3..</b>
Napetost	V	18
Nazivna moč	W	260
Prostornina zbiralnika (bruto)	l	10
Neto prostornina (tekočina)	l	6
Največji podtlak <sup>A)</sup>		
– Sesalnik <sup>B)</sup>	hPa	90
– Turbina	hPa	115
Največji pretok <sup>A)</sup>		
– Sesalnik <sup>B)</sup>	l/s m <sup>3</sup> /h	24 86
– Turbina	l/s m <sup>3</sup> /h	34 122
Čas delovanja pri polni akumulatorski bateriji	min/Ah	4
Razred prahu		L
Teža po EPTA-Procedure 01:2014	kg	5,1–6,1 <sup>C)</sup>
Vrsta zaščite		IPX4
Priporočena zunanja temperatura med polnjenjem	°C	0 ... +35
Dovoljena zunanja temperatura med delovanjem <sup>B)</sup> in med skladiščenjem	°C	–20 ... +50
Priporočene akumulatorske baterije		GBA 18V... ProCORE18V...
Priporočeni polnilniki		GAL 18... GAX 18... GAL 36...

A) Izmerjeno pri 20–25 °C z akumulatorsko baterijo **GBA 18V 6.3Ah**.

B) merjeno z gibko sesalno cevjo (13) in kolenasto šobo (15)

C) Odvisno od uporabljene akumulatorske baterije

D) Omejena zmogljivost pri temperaturah pod 0 °C.

Vrednosti se lahko razlikujejo glede na izdelek in so odvisne od pogojev uporabe in okoljskih pogojev. Več informacij je na voljo na spletni strani [www.bosch-professional.com/wac](http://www.bosch-professional.com/wac).

### Podatki o hrupu/tresljajih

Podatki o emisijah hrupa, pridobljeni v skladu s standardom **EN 60335-2-69**.

A-vrednotena raven zvočnega tlaka za sesalnike običajno znaša **79 dB(A)**. Negotovost K = 2 dB. Raven hrupa pri delu

lahko preseže navedene vrednosti. **Uporabite zaščito za sluh!**

Skupne vrednosti tresljajev  $a_{hv}$  (vektorska vsota treh smeri) in negotovost K so določene v skladu s standardom **EN 60335-2-69**:

$$a_{hv} < 2,5 \text{ m/s}^2, K = 1,5 \text{ m/s}^2.$$

## Akumulatorska baterija

Podjetje **Bosch** prodaja akumulatorske sesalnike tudi brez priložene akumulatorske baterije. Ali je v obseg dobave sesalnika vključena tudi akumulatorska baterija, je navedeno na embalaži.

### Polnjenje akumulatorske baterije

► **Uporabljajte samo polnilnike, ki so navedeni v tehničnih podatkih.** Samo ti polnilniki so usklajeni z litij-ionsko akumulatorsko baterijo v vašem sesalniku.

**Opomba:** litij-ionske akumulatorske baterije se zaradi mednarodnih transportnih predpisov dobavljajo delno napolnjene. Da zagotovite polno zmogljivost akumulatorske baterije, jo pred prvo uporabo popolnoma napolnite.

### Vstavljanje in odstranjevanje akumulatorske baterije (glejte slike A1–A2)

- **Pri vstavljanju akumulatorske baterije ne uporabljajte sile.** Akumulatorska baterija je oblikovana tako, da jo je izključno v pravilni legi mogoče vtakniti v izdelek.
- Predal in odprtina za akumulatorsko baterijo naj bosta vedno čista in suha, da zagotovite varno in dobro delo.
  - Pritisnite na sprostitevno tipko (11), da odprete pokrov predala za akumulatorsko baterijo (12).
  - Akumulatorsko baterijo (20) potisnite v režo za akumulatorsko baterijo (19), da se slišno zaskoči.
  - Če želite akumulatorsko baterijo (20) odstraniti, pritisnite sprostitevno tipko (21) na akumulatorski bateriji in jo izvlecite iz reže za akumulatorsko baterijo (19).
  - Zaprite pokrov predala za akumulatorsko baterijo (12).

### Menjava pokrova predala za akumulatorsko baterijo (glejte slike A3–A5)

Če želite uporabiti akumulatorsko baterijo ProCORE18V 12Ah, pokrova predala za akumulatorsko baterijo (12) ne boste mogli več zapreti. Pokrov predala za akumulatorsko baterijo (12) lahko v tem primeru zamenjate s posebej za to izdelano zaščito (23).

V vlažnem ali mokrem okolju lahko uporabljate samo sesalnik z zaprtim pokrovom predala za akumulatorsko baterijo.

### Demontaža pokrova predala za akumulatorsko baterijo (glejte sliko A3)

Odstranite akumulatorsko baterijo (20) iz reže za akumulatorsko baterijo (19).

Odstranite oba pritrdilna vijaka (22) (ST4×12) s križnim izvijačem PH1 in snemite pokrov predala za akumulatorsko baterijo (12).

#### Vstavljanje zaščite (glejte sliko A4)

Pritisnite držalo pokrova predala za akumulatorsko baterijo (24) navzdol in namestite zaščito (23).

#### Snemanje zaščite (glejte sliko A5)

Prislonite križni izvijač, potisnite zaščito (23) nekoliko nazaj in jo snemite. Pri tem potisnite držalo pokrova predala za akumulatorsko baterijo (24) navzdol.

#### Prikaz stanja napolnjenosti akumulatorske baterije



Pri vstavljeni akumulatorski bateriji lahko stanje napolnjenosti akumulatorske baterije odčitate na prikazu napolnjenosti akumulatorske baterije (4) sesalnika, če pa je ta odstranjena, pa na akumulatorski bateriji sami.

#### Prikaz stanja napolnjenosti akumulatorske baterije na sesalniku

Po vklopu sesalnika 5 zelenih LED-diod prikaza stanja napolnjenosti akumulatorske baterije (4) posamično zasveti navzgor in navzdol. LED-diode nato prikažejo stanje napolnjenosti akumulatorske baterije (20).

#### Prikaz stanja napolnjenosti akumulatorske baterije na akumulatorski bateriji

Če boste akumulatorsko baterijo odstranili iz sesalnika, lahko stanje napolnjenosti preverite z zelenimi LED-diodami na prikazu stanja napolnjenosti akumulatorske baterije.

Za prikaz stanja napolnjenosti pritisnite tipko  ali  na prikazu stanja napolnjenosti.

Če po pritisku tipke za prikaz stanja napolnjenosti LED-diode ne zasvetijo, je akumulatorska baterija okvarjena in jo je treba zamenjati.

Opomba: nekatere vrste akumulatorskih baterij morda niso opremljene s prikazom stanja napolnjenosti.

#### Vrsta akumulatorske baterije GBA 18V...



LED-diode	Napolnjenost
3 zelene LED-diode neprekinjeno svetijo	60–100 %
2 zeleni LED-diodi neprekinjeno svetita	30–60 %
1 zelena LED-dioda neprekinjeno sveti	5–30 %
1 zelena LED-dioda utripa	0–5 %

#### Vrsta akumulatorske baterije ProCORE18V...



LED-diode	Napolnjenost
5 zelenih LED-diod neprekinjeno sveti	80–100 %
4 zelene LED-diode neprekinjeno svetijo	60–80 %

LED-diode	Napolnjenost
3 zelene LED-diode neprekinjeno svetijo	40–60 %
2 zeleni LED-diodi neprekinjeno svetita	20–40 %
1 zelena LED-dioda neprekinjeno sveti	5–20 %
1 zelena LED-dioda utripa	0–5 %

#### Navodila za optimalno uporabo akumulatorske baterije

Akumulatorsko baterijo zavarujte pred vlago in vodo.

Akumulatorsko baterijo skladiščite samo v temperaturnem območju od –20 °C do 50 °C. Poleti ne dovolite, da bi akumulatorska baterija obležala v avtomobilu.

Prezračevalne reže akumulatorske baterije občasno očistite z mehkim, čistim in suhim čopičem.

Bistveno krajši čas delovanja po polnjenju pomeni, da je akumulatorska baterija izrabljena in da jo je treba zamenjati. Upoštevajte navodila za odstranjevanje.

#### Namestitev

- **Pred vzdrževanjem, čiščenjem, spreminjanjem nastavitvev, menjavo pribora ali shranjevanjem sesalnika odstranite akumulatorsko baterijo.** S tem previdnostnim ukrepom boste preprečili nenameren zagon sesalnika.

#### Namestitev držal za sesalne nastavke (glejte sliko B)

- Držalo (25) za sesalno cev in šobo za fuge močno potisnite od zgoraj v za to predvideno vpetje (10), da se zaskoči.
- Držalo (27) za sesalno cev in šobo za tla močno potisnite od zgoraj v za to predvideno vpetje (7) in privijte pritrdilni vijak (26).

#### Namestitev gibke sesalne cevi (glejte sliko C)

- Gibko sesalno cev (13) v vpetje za gibko sesalno cev (8) vstavite tako, da se pritisna gumba (28) cevi za odsesavanje zaskoči.

**Opozorilo:** pri sesanju zaradi trenja prahu v gibki sesalni cevi in priboru nastane elektrostaticni naboj, ki ga lahko uporabnik občuti kot staticno razelektritev (odvisno od okoljskih vplivov in občutljivosti telesa).

#### Namestitev sesalnega pribora

Gibka sesalna cev (13) je opremljena s sistemom sponke, s katerim lahko priključite sesalni pribor (sesalni adapter (14), kolenasta šoba (15)).

#### Namestitev nastavka za odsesavanje ali kolenaste šobe (glejte sliko D)

Nastavek za odsesavanje (14) ali kolenasto šobo (15) na sesalno cev (13) namestite tako, da se pritisna gumba (28) sesalne cevi slišno zaskoči.

Za odstranitev pritisnite gumba **(28)** in sestavna dela povlecite narazen.

#### Namestitev šob in cevi

- Sesalne cevi **(18)** po potrebi čvrsto potisnite eno v drugo in nato na kolenasto šobo **(15)**.
- Šobo za tla **(17)** ali šobo za fuge **(16)** namestite na sesalno cev **(18)** ali na kolenasto šobo **(15)**.

#### Pritrditev nosilnega pasu (pribor) (glejte sliko E)

- ▶ **Nosilni pas je namenjen le prenašanju in pritrditvi sesalnika!**

Namestite karabinsko sponko nosilnega pasu **(29)** v odprtine za pritrditev **(9)** na sesalniku.

#### Namestitev koles (pribor) (glejte sliko F)

Vstavite 4 pritrdilne zatiče koles **(30)** v ležišča koles **(31)** tako, da se slišno zaskočijo.

Uporabite lahko tudi druga kolesa v skladu s standardom EN 12529 (premer pritrdilnega zatiča 11 mm).

- ▶ **Pred uporabo sesalnika preverite, ali zavore koles delujejo.**

## Delovanje

- ▶ **Pred vzdrževanjem, čiščenjem, spreminjanjem nastavitev, menjavo pribora ali shranjevanjem sesalnika odstranite akumulatorsko baterijo.** S tem previdnostnim ukrepom boste preprečili nenameren zagon sesalnika.
- ▶ **Delavno območje naj bo čisto in pospravljeno, da preprečite nevarnost spotikanja.**

### Uporaba

- ▶ **Sesalnika ni dovoljeno uporabljati brez filtra.**
- ▶ **Uporabljajte le nepoškodovane filtre (brez raztrganin, luknjic itd.). Poškodovan filter nemudoma zamenjajte.**
- ▶ **Pred sesanjem se prepričajte, da je filtrirna enota ustrezno nameščena.**
- ▶ **Pred sesanjem se prepričajte, da je pokrov predala za akumulatorsko baterijo ustrezno zaprt.**
- ▶ **Pozanimajte se o pravilnikih/zakonih glede ravnanja z zdravju škodljivim prahom, ki veljajo v vaši državi.**
- ▶ **Kameni prah odsesavajte samo z izrecno določenimi kombinacijami električnega orodja in odsesovalnega sistema, ki dokazano ustrezajo zakonsko določenim mejnim vrednostim.** Dokazila najdete na <http://www.bosch-professional.com/dust>.

Sesalnika ne uporabljajte v prostorih, kjer obstaja nevarnost eksplozije.

Za zagotovitev optimalne sesalne moči gibko sesalno cev **(13)** vedno popolnoma odvijte z držala za gibko sesalno cev **(27)**.

### Vklop/izklop

Za **vklop** sesalnika na kratko pritisnite tipko za vklop/izklop **(3)**.

Za **izklop** sesalnika ponovno pritisnite tipko za vklop/izklop **(3)**.

Iz varnostnih razlogov se sesalnik ne vklopi, če tipko za vklop/izklop **(3)** držite dlje od 5 sekund.

### Suho sesanje

**Sesanje prahu, ki nastane med uporabo električnih orodij (glejte sliko G)**

- ▶ **Če se odpadni zrak vrača v prostor, mora biti v prostoru zagotovljeno ustrezno zračenje. Upoštevajte ustrezne nacionalne predpise.**

- Namestite nastavek za odsesavanje **(14)** ali kolenasto šobo **(15)** (glejte „Namestitev nastavka za odsesavanje ali kolenaste šobe (glejte sliko D)“, Stran 173).
- Adapter za odsesavanje **(14)** ali kolenasto šobo **(15)** namestite na nastavek za odsesavanje električnega orodja.

Samo pri uporabi nastavka za odsesavanje **(14)**:

**Opozorilo:** pri delu z električnimi orodji z majhnim dovodom zraka v gibko sesalno cev (npr. vbodne žage, brusilnik itd.) je treba odpreti odprtino za vdorni zrak **(32)** nastavka za odsesavanje **(14)**. Na ta način izboljšate skupno moč sesalnika in električnega orodja. Obroč pri odprtini za vdorni zrak **(32)** vrtite, dokler ni odprtina povsem odprta.

### Mokro sesanje

- ▶ **S sesalnikom ne sesajte gorljivih ali eksplozivnih tekočin, npr. bencina, olja, alkohola ali topil. Ne sesajte vročega, gorečega ali eksplozivnega prahu. Sesalnika ne uporabljajte v prostorih, kjer obstaja nevarnost eksplozije.** Prah, pare ali tekočine se lahko vnamejo ali eksplodirajo.

#### Pred mokrim sesanjem

- Izpraznite zbiralnik **(1)**.
- Filter **(33)** očistite in ga ponovno namestite v sesalnik (glejte „Čiščenje/menjava filtra (glejte slike I1–I2)“, Stran 175).

Sesalnik je opremljen s plovcem **(34)**. Ko je dosežena najvišja raven napoljenosti, se sesanje ustavi.

#### Po vsakem mokrem sesanju

- Izpraznite zbiralnik **(1)**.
- Iz filtra **(33)** odstranite vodo.

#### Za preprečevanje nastajanja plesni po mokrem sesanju

- Snemite zgornji del sesalnika **(5)** in pustite, da se dobro posuši.
- Odstranite filter **(33)** in pustite, da se dobro posuši (glejte „Čiščenje/menjava filtra (glejte slike I1–I2)“, Stran 175).

## Vzdrževanje in servisiranje

### Vzdrževanje in čiščenje

- ▶ **Pred vzdrževanjem, čiščenjem, spreminjanjem nastavitev, menjavo pribora ali shranjevanjem sesalnika odstranite akumulatorsko baterijo.** S tem previdnostnim ukrepom boste preprečili nenameren zagon sesalnika.
- ▶ **Za dobro in varno delo naj bodo sesalnik in prezračevalne reže vedno čisti.**
- ▶ **Pri čiščenju in vzdrževanju sesalnika si nadenite protiprašno masko.**

Pri vzdrževanju mora uporabnik sesalnik razdreti, očistiti in na njem opraviti vzdrževalna dela, če so ta izvedljiva, ne da bi pri tem povzročil nevarnost za vzdrževalno osebje in druge prisotne osebe. Pred razdrtjem je treba očistiti sesalnik, da preprečite morebitne nevarnosti. Dobro prezračite prostor, v katerem boste razdrili sesalnik. Med vzdrževanjem nosite osebno zaščitno opremo. Po vzdrževanju očistite vzdrževalno območje.

Najmanj enkrat letno mora proizvajalec ali izšolana oseba izvesti prašnotehnično kontrolo, npr. glede na poškodbe filtra, preizkus tesnosti sesalnika in funkcijo kontrolne priprave.

Pri sesalnikih razreda **L**, ki so bili v umazanem okolju, je treba očistiti zunanost in vse strojne dele oz. jih obdelati s tesnilnimi sredstvi. Med izvedbo vzdrževanj in popravil je treba vse umazane dele, ki jih ni mogoče zadovoljivo očistiti, vreči v odpadke. Takšne dele odstranite v neprepustnih vrečah ob upoštevanju veljavnih določil za odstranitev tovrstnih odpadkov.

- Ohišje sesalnika občasno očistite z vlažno krpo.
- Umazane polnilne kontakte očistite s suho krpo.

#### Čiščenje zbiralnika (glejte slike H1-H2)


Zbiralnik **(1)** očistite po vsaki uporabi, da ohranite optimalno zmogljivost sesalnika.

- Odprite zapirala **(2)** in odstranite zgornji del sesalnika **(5)**.
- Vsebino zbiralnika **(1)** iztesite v primeren koš za smeti.
- Zbiralnik po potrebi očistite z vlažno krpo.  
Po potrebi očistite filter (glejte „Čiščenje/menjava filtra (glejte slike I1-I2)“, Stran 175).
- Zgornji del sesalnika **(5)** ponovno namestite in zaprite zapirala **(2)**.

#### Čiščenje/menjava filtra (glejte slike I1-I2)

Moč sesanja je odvisna od stanja filtra. Filter zato redno čistite.

Poškodovan filter takoj zamenjajte.

- Odprite zapirala **(2)** in odstranite zgornji del sesalnika **(5)**.
- Filter **(33)** zavrtite v smeri vrtenja  do prislona in ga snemite z držala filtra **(35)**.
- Suho čiščenje filtra:  
Filter **(33)** potolcite po primernem košu za smeti. Pazite,

da ne poškodujete lamel filtra.

Za najboljšo moč sesanja očistite lamele filtra z mehko krtačko.


ali

Mokro čiščenje filtra:

Filter **(33)** sperite pod tekočo vodo in nato počakajte, da se dobro posuši.

ali

Poškodovan filter **(33)** zamenjajte.

- Filter **(33)** poveznite preko držala za filter **(35)** in ga zavrtite v smeri vrtenja  do prislona.
- Ponovno namestite zgornji del sesalnika **(5)** in zaprite zapirala **(2)**.  
Zapirala se morajo močno zaskočiti.

#### Motnje

Če sesalnik ne sesa z zadostno močjo, preverite naslednje:

- Ali je zbiralnik **(1)** poln?  
▷ (glejte „Čiščenje zbiralnika (glejte slike H1-H2)“, Stran 175).
- Ali je filter **(33)** zamašen zaradi prahu?  
▷ (glejte „Čiščenje/menjava filtra (glejte slike I1-I2)“, Stran 175).
- Ali zmogljivost akumulatorske baterije ne zadostuje?  
▷ Napolnite akumulatorsko baterijo.

Redno praznjenje zbiralnika **(1)** in čiščenje filtra **(33)**

zagotavljata optimalno moč sesanja.

Če tudi po tem ne dosežete zelene sesalne moči, se obrnite na serverserja **Bosch**.

#### Shranjevanje (glejte sliko J)

- Sesalne cevi **(18)** namestite na držala **(25)**.
- Šobo za fuge **(16)** namestite na sesalno cev **(18)**.
- Šobo za tla **(17)** namestite na držalo **(27)**.
- Gibko sesalno cev **(13)** od spodaj navzgor navijte okrog držala **(27)** in jo pritrđite z držalno zanko **(36)**.
- Sesalnik nosite samo z nosilnim ročajem **(6)** ali z nosilni pas (če je na voljo).
- Sesalnik odložite v suhem prostoru in ga zavarujte pred nepooblašeno uporabo.

#### Servisna služba in svetovanje uporabnikom

Servis vam bo dal odgovore na vaša vprašanja glede popravila in vzdrževanja izdelka ter nadomestnih delov. Tehnične skice in informacije glede nadomestnih delov najdete na: [www.bosch-pt.com](http://www.bosch-pt.com)

Boscheva skupina za svetovanje pri uporabi vam bo z veseljem odgovorila na vprašanja o naših izdelkih in pripadajočem priboru.

Ob vseh vprašanjih in naročilih rezervnih delov nujno sporočite 10-mestno številko na tipski ploščici izdelka.

#### Slovensko

Robert Bosch d.o.o.  
Verovškova 55a  
1000 Ljubljana  
Tel.: +00 803931  
Fax: +00 803931



Mail: servis.pt@si.bosch.com  
www.bosch.si

#### Naslove drugih servisnih mest najdete na povezavi:

www.bosch-pt.com/serviceaddresses

### Transport

Za priporočene litij-ionske akumulatorske baterije veljajo zahteve zakona o nevarnih snoveh. Uporabnik lahko akumulatorske baterije brez omejitev prevaža po cesti. Pri pošiljkah, ki jih opravijo tretje osebe (npr. zračni transport ali špedicija), je treba upoštevati posebne zahteve glede embalaže in oznak. Pri pripravi odpreme mora obvezno sodelovati strokovnjak za nevarne snovi. Akumulatorske baterije pošiljajte samo, če je njihovo ohišje nepoškodovano. Prelepitate odprte kontakte in akumulatorsko baterijo zapakirajte tako, da se v embalaži ne premika. Upoštevajte tudi morebitne druge nacionalne predpise.

### Zaščita okolja



Sesalnik, akumulatorske baterije, pribor in embalažo morate oddati v okolju prijazno recikliranje.



Sesalnika in akumulatorskih/navadnih baterij ne smete odvreči med gospodinjne odpadke!

### Zgolj za države Evropske unije:

V skladu z Direktivo 2012/19/EU o odpadni električni in elektronski opremi in njenim prenosom v nacionalno zakonodajo se morajo odsluženi sesalniki zbirati ločeno in odstraniti na okolju prijazen način. Prav tako se morajo v skladu z Direktivo 2006/66/ES pokvarjene ali odslužene akumulatorske baterije in baterije za enkratno uporabo zbirati ločeno in odstraniti na okolju prijazen način. Odpadna električna in elektronska oprema, ki ni zavržena strokovno, lahko negativno vpliva na okolje in zdravje ljudi, saj morda vsebuje nevarne snovi.

### Akumulatorske/običajne baterije:

#### Litijevi ioni:

Upoštevajte navodila v poglavju „Transport“ (glejte „Transport“, Stran 176).

## Hrvatski

### Sigurnosne napomene za usisavače



**Treba prečitati vse sigurnosne napomene i upute.** Propusti do kojih može doći uslijed nepridržavanja sigurnosnih napomena i uputa mogu uzrokovati električni udar, požar i/ili teške ozljede.

Sačuvajte sve sigurnosne napomene i upute za buduću primjenu.

► **Ovaj usisavač ne smiju koristiti djeca i osobe s ograničenim fizičkim, osjetilnim i mentalnim sposobnostima ili nedostatnim iskustvom i znanjem.** U suprotnom postoji opasnost od pogrešnog rukovanja i ozljeda.

► **Djeca moraju biti pod nadzorom.** Na taj način ćete osigurati da se djeca ne igraju s usisavačem.

► **Pridržavajte se svih sigurnosnih propisa za materijale koje treba usisati.**

► **Ne usisavajte prašinu bukovine ili hrastovine ili azbest. Prašina od kamena smije se usisavati samo u kombinaciji sa sustavima za usisavanje koji su isključivo odobreni za uporabu s GAS 18V-10 L tvrtke Bosch.** Ovi materijali mogu prouzročiti nastanak raka.

**⚠ UPOZORENJE** Usisavač koristite samo ako ste dobili dovoljno informacija o uporabi usisavača, materijalima koje treba usisati i o njihovom sigurnom uklanjanju. Brižljivim upućivanjem može se smanjiti opasnost od pogrešnog rukovanja i ozljeda.

**⚠ UPOZORENJE** Usisavač je prikladan za usisavanje suhih materijala i odgovarajućim mjerama čak i za usisavanje tekućina. Prodiranje tekućina povećava opasnost od električnog udara.

► **Usisavačem ne usisavajte zapaljive ili eksplozivne tekućine, npr. benzin, ulje, alkohol, otapalo. Ne usisavajte vruće, goruće ili eksplozivne prašine. Ne radite s usisavačem u prostorijama u kojima postoji opasnost od eksplozije.** Prašine, pare ili tekućine mogu bi se zapaliti ili eksplodirati.

**⚠ UPOZORENJE** Odmah isključite usisavač kada izlazi pjena ili voda i ispraznite spremnik. U suprotnom bi se usisavač mogao oštetiti.

► **PAŽNJA! Usisavač smijete skladištiti samo u zatvorenim prostorijama.**

► **PAŽNJA! Redovito čistite plovak i provjerite je li oštećen.** U suprotnom može utjecati na rad.

► **Pobrinite se za dobro prozračivanje radnoga mjesta.**

► **Popravak usisavača prepustite samo kvalificiranom stručnom osoblju s originalnim rezervnim dijelovima.** Time će se osigurati da ostane zadržana sigurnost usisavača.

**⚠ UPOZORENJE** Usisavač sadrži prašinu opasnu po zdravlje. Pražnjenje i održavanje, uključujući vađenje spremnika za prašinu, prepustite stručnim osobama. Potrebna je odgovarajuća zaštitna

**oprema. Ne radite s usisavačem bez čitavog i pažljivo umetnutog filteraskog sustava.** Inače možete ugroziti svoje zdravlje.

- ▶ **Prije uporabe provjerite besprijekorno stanje usisnog crijeva. Pritom ostavite montirano usisno crijevo na usisavaču kako prašina ne bi nehotično izlazila.** Inače biste mogli udisati prašinu.
- ▶ **Usisavač ne čistite izravno usmjerenim mlazom vode.** Prodiranje vode u gornji dio usisavača povećava opasnost od električnog udara.
- ▶ **Ne otvarajte aku-bateriju.** Postoji opasnost od kratkog spoja.
- ▶ **U slučaju oštećenja i nestručne uporabe aku-baterije mogu se pojaviti pare. Aku-baterija može izgorjeti ili eksplodirati.** Dovedite svježi zrak i u slučaju potrebe zatražite liječničku pomoć. Pare mogu nadražiti dišne puteve.
- ▶ **Kod pogrešne primjene ili oštećene aku-baterije iz aku-baterije može isteći tekućina. Izbjegavajte kontakt s ovom tekućinom. Kod slučajnog kontakta ugroženo mjesto treba isprati vodom. Ako bi ova tekućina dospjela u oči, zatražite pomoć liječnika.** Istekla tekućina iz aku-baterije može dovesti do nadražaja kože ili opeklina.
- ▶ **Oštrim predmetima kao što su npr. čavli, odvijači ili djelovanjem vanjske sile aku-baterija se može oštetiti.** Može doći do unutrašnjeg kratkog spoja i aku-baterija može izgorjeti, razviti dim, eksplodirati ili se pregrijati.
- ▶ **Nekorištene aku-baterije držite dalje od uredskih spajalica, kovanica, ključeva, čavala, vijaka ili drugih sitnih metalnih predmeta koji bi mogli uzrokovati premošćenje kontakata.** Kratki spoj između kontakata aku-baterije može imati za posljedicu opekline ili požar.
- ▶ **Aku-bateriju koristite samo u proizvodima proizvođača.** Samo na ovaj način je aku-baterija zaštićena od opasnog preopterećenja.
- ▶ **Aku-baterije punite samo u punjačima koje preporučuje proizvođač.** Za punjač prikladan za određenu vrstu aku-baterije postoji opasnost od požara ako se koristi s nekom drugom aku-baterijom.



**Zaštite aku-bateriju od vrućine, npr. također od stalnog sunčevog zračenja, vatre, prljavštine, vode i vlage.** Postoji opasnost od eksplozije i kratkog spoja.



- ▶ **Ne radite s usisavačem ako ćete ga nositi na remenu za nošenje.** Mogli biste se zaplesti ili pasti tijekom usisavanja s remenom za nošenje.
- ▶ **Remen za nošenje koristite isključivo zajedno s usisavačem.**

## Simboli

Sljedeći simboli mogli bi biti od važnosti za uporabu vašeg usisavača. Molimo zapamtite simbole i njihovo značenje. Ispravno tumačenje simbola pomoći će vam da usisavač bolje i sigurnije koristite.

### Simboli i njihovo značenje



**UPOZORENJE! Treba pročitati sve sigurnosne napomene i upute.** Propusti do kojih može doći uslijed nepridržavanja sigurnosnih napomena i uputa mogu uzrokovati električni udar, požar i/ili teške ozljede.



Usisavač klase prašine L prema IEC/EN 60335-2-69 za **suho usisavanje** prašina opasnih po zdravlje s graničnom vrijednosti ekspozicije > 1 mg/m<sup>3</sup>



**UPOZORENJE! Usisavač sadrži prašinu opasnu po zdravlje. Pražnjenje i održavanje, uključujući vađenje spremnika za prašinu, prepustite stručnim osobama. Potrebna je odgovarajuća zaštitna oprema. Ne radite s usisavačem bez čitavog i pažljivo umetnutog filteraskog sustava.** Inače možete ugroziti svoje zdravlje.

## Opis proizvoda i funkcija

Pridržavajte se slika na početku uputa za uporabu.

### Namjenska uporaba

Usisavač je namijenjen za skupljanje, usisavanje, odvođenje i odvajanje nezapaljive suhe prašine, nezapaljivih tekućina i mješavine vode i zraka. Usisavač je ispitivan na prašinu i odgovara klasi prašine L. Prikladan je za povećane zahtjeve npr. kod primjene u obrtu, industriji i u radionicama.

Usisavači klase prašine L prema IEC/EN 60335-2-69 smiju se upotrebljavati za usisavanje prašina opasnih po zdravlje s graničnom vrijednosti ekspozicije > 1 mg/m<sup>3</sup>.

S usisavačem radite tek kada ste potpuno ocijenili sve njegove funkcije i ako ih možete provesti bez ograničenja ili se pridržavati odgovarajućih uputa.

### Rotational Airflow

Filteraski sustav bez vrećice smanjuje uporabu vrećica za prašinu. Prljavština se skuplja na unutarnjoj stijenci spremnika.

### Prikazani dijelovi alata

Numeriranje prikazanih dijelova odnosi se na prikaz usisavača na stranicama sa slikama.

- (1) Spremnik
- (2) Zatvarač za gornji dio usisavača
- (3) Tipka za uključivanje/isključivanje
- (4) Pokazivač stanja napunjenosti aku-baterije
- (5) Gornji dio usisavača
- (6) Ručka za nošenje
- (7) Prihvat držača usisnog crijeva/sapnice za podove
- (8) Priključak crijeva
- (9) Ušice za pričvršćivanje

- (10) Prihvat držača usisne cijevi/sapnice za fuge  
 (11) Tipka za deblokadu poklopca pretinca za aku-bateriju  
 (12) Poklopac pretinca za aku-bateriju  
 (13) Usisno crijevo  
 (14) Usisni adapter  
 (15) savijena sapnica  
 (16) Sapnica za fuge  
 (17) Sapnica za podove  
 (18) Usisna cijev  
 (19) Otvor za aku-bateriju  
 (20) Aku-baterija<sup>a)</sup>  
 (21) Tipka za deblokadu aku-baterije<sup>a)</sup>  
 (22) Vijci za pričvršćivanje  
 (23) Proziran poklopac  
 (24) Držak poklopca pretinca za aku-bateriju  
 (25) Držak usisne cijevi i sapnice za fuge  
 (26) Vijak za pričvršćivanje (27)  
 (27) Držak usisnog crijeva i sapnice za podove  
 (28) Pritisni gumb  
 (29) Remen za nošenje<sup>a)</sup>  
 (30) Klizni valjčić<sup>a)</sup>  
 (31) Prihvat kliznog valjčića  
 (32) Otvor za zrak koji se usisava kroz propusna mjesta  
 (33) Filtar  
 (34) Plovak  
 (35) Držak filtra  
 (36) Obujmica usisnog crijeva
- a) **Prikazan ili opisan pribor ne pripada standardnom opsegu isporuke. Potpuni pribor možete naći u našem programu pribora.**

## Tehnički podaci

Akumulatorski usisavač za mokro/ suho usisavanje		GAS 18V-10 L
Kataloški broj		<b>3 601 JC6 3..</b>
Napon	V	18
Nazivna primljena snaga	W	260
Zapremnina spremnika (bruto)	l	10
Neto zapremnina (tekućina)	l	6
Maks. podtlak <sup>A)</sup>		
– usisavač <sup>B)</sup>	hPa	90
– turbina	hPa	115
Maks. protočna količina <sup>A)</sup>		
– usisavač <sup>B)</sup>	l/s m <sup>3</sup> /h	24 86
– turbina	l/s m <sup>3</sup> /h	34 122

## Akumulatorski usisavač za mokro/ suho usisavanje

	min/Ah	GAS 18V-10 L
Trajanje rada po punjenju aku-baterije		4
Klasa prašine		L
Težina prema EPTA-Procedure 01:2014	kg	5,1–6,1 <sup>C)</sup>
Vrsta zaštite		IPX4
Preporučena temperatura okoline kod punjenja	°C	0 ... +35
Dopuštena temperatura okoline pri radu <sup>D)</sup> i kod skladištenja	°C	–20 ... +50
Preporučene aku-baterije		GBA 18V... ProCORE18V...
Preporučeni punjači		GAL 18... GAX 18... GAL 36...

A) Izmjereno na 20–25 °C s aku-baterijom **GBA 18V 6.3Ah**.

B) izmjereno s usisnim crijevom (13) i savijenom sapnicom (15)

C) Ovisno o korištenoj aku-bateriji

D) Ograničeni učinak kod temperatura <0 °C.

Vrijednosti se mogu razlikovati ovisno o proizvodu i ovisu o uvjetima primjene i okoline. Dodatne informacije na [www.bosch-professional.com/wac](http://www.bosch-professional.com/wac).

## Informacije o buci i vibracijama

Emisijske vrijednosti buke utvrđene sukladno **EN 60335-2-69**.

Razina buke usisavača prema ocjeni A iznosi obično **79 dB(A)**. Nesigurnost K = 2 dB. Razina buke pri radu može prelaziti navedene vrijednosti. **Nosite zaštitu za uši!**

Ukupne vrijednosti vibracija  $a_{hv}$  (vektorski zbroj tri pravca) i nesigurnost K utvrđene u skladu s normom **EN 60335-2-69**:  $a_{hv} < 2,5 \text{ m/s}^2$ ,  $K = 1,5 \text{ m/s}^2$ .

## Aku-baterija

**Bosch** prodaje akumulatorski usisavač i bez aku-baterije. Ako je aku-baterija sadržana u opsegu isporuke vašeg usisavača, možete je izvaditi iz ambalaže.

## Punjenje aku-baterije

► **Koristite samo punjače navedene u tehničkim podacima.** Samo su ovi punjači prilagođeni litij-ionskoj aku-bateriji koja se koristi u vašem usisavaču.

**Napomena:** Litij-ionske aku-baterije isporučuju se djelomično napunjene zbog međunarodnih propisa o prijevozu. Kako bi se zajamčio puni učinak aku-baterije, prije prve uporabe aku-bateriju napunite do kraja.

## Stavljanje i vađenje aku-baterije (vidjeti slike A1–A2)

► **Prilikom stavljanja akumulatora ne primjenjujte silu.** Akumulator je konstruiran tako da ga je moguće utaknuti u proizvod samo u ispravnom položaju.

- ▶ Pretinac za aku-bateriju i otvor za aku-bateriju održavajte čistim i suhim za dobar i siguran rad.
- Pritisnite tipku za deblokadu (11) za otvaranje poklopca pretinca za aku-bateriju (12).
- Aku-bateriju (20) gurajte u otvor za aku-bateriju (19) sve dok čujno ne uskoči u ležište.
- Za vađenje aku-baterije (20) pritisnite tipku za deblokadu (21) na aku-bateriji i izvucite je iz otvora za aku-bateriju (19).
- Zatvorite poklopac pretinca za aku-bateriju (12).

### Zamjena poklopca pretinca za aku-bateriju (vidjeti slike A3–A5)

Ako želite koristiti aku-bateriju ProCORE 18V 12Ah, onda više nećete moći zatvoriti poklopac pretinca za aku-bateriju (12). Poklopac pretinca za aku-bateriju (12) možete zamijeniti prozirnim poklopcem (23) koncipiranog za taj slučaj.

Usisavač smijete koristiti samo sa zatvorenim poklopcem pretinca za aku-bateriju u vlažnom ili mokrom okruženju.

### Demontaža poklopca pretinca za aku-bateriju (vidjeti sliku A3)

Izvadite aku-bateriju (20) iz otvora za aku-bateriju (19).

Izvadite oba vijka za pričvršćivanje (22) (ST4×12) križnim odvijačem PH1 i skinite poklopac pretinca za aku-bateriju (12).

### Stavljanje prozirnog poklopca (vidjeti sliku A4)

Pritisnite držač (24) poklopca pretinca za aku-bateriju prema dolje i stavite proziran poklopac (23).

### Skidanje prozirnog poklopca (vidjeti sliku A5)

Stavite ravni odvijač, gurnite proziran poklopac (23) malo prema natrag i skinite proziran poklopac. Pritom pritisnite držač (24) poklopca pretinca za aku-bateriju prema dolje.

### Pokazivač stanja napunjenosti aku-baterije



Kada je umetnuta aku-baterija, možete vidjeti stanje napunjenosti na pokazivaču stanja napunjenosti aku-baterije (4) na usisavaču, a kada je izvađena aku-baterija, onda možete vidjeti na samoj aku-bateriji.

### Pokazivač stanja napunjenosti aku-baterije na usisavaču

Nakon uključivanja usisavača pojedinačno zasvijetli 5 zelenih LED pokazivača stanja napunjenosti aku-baterije (4). Prikazuju stanje napunjenosti aku-baterije (20).

### Pokazivač stanja napunjenosti aku-baterije na aku-bateriji

Ako izvadite aku-bateriju iz usisavača, stanje napunjenosti može se prikazati pomoću zelenih LED pokazivača stanja napunjenosti na aku-bateriji.

Pritisnite tipku za prikaz stanja napunjenosti  ili  za prikaz stanja napunjenosti.

Ako nakon pritiska na tipku za prikaz stanja napunjenosti ne svijetli LED, aku-baterija je neispravna i mora se zamijeniti. Napomena: Svaki tip aku-baterije nema pokazivač stanja napunjenosti.

### Tip aku-baterije GBA 18V...



LED	Kapacitet
Stalno svijetli 3 × zelena	60–100 %
Stalno svijetli 2 × zelena	30–60 %
Stalno svijetli 1 × zelena	5–30 %
Treperi 1 × zelena	0–5 %

### Tip aku-baterije ProCORE18V...



LED	Kapacitet
Stalno svijetli 5 × zelena	80–100 %
Stalno svijetli 4 × zelena	60–80 %
Stalno svijetli 3 × zelena	40–60 %
Stalno svijetli 2 × zelena	20–40 %
Stalno svijetli 1 × zelena	5–20 %
Treperi 1 × zelena	0–5 %

### Napomene za optimalno rukovanje aku-baterijom

Zaštite aku-bateriju od vlage i vode.

Aku-bateriju čuvajte samo u prostoriji u kojoj je raspon temperature od –20 °C do 50 °C. Npr. aku-bateriju ljeti na ostavljajte u automobilu.

Otvore za hlađenje aku-baterije redovito čistite mekim, čistim i suhim kistom.

Bitno skraćanje vremena rada nakon punjenja pokazuje da je aku-baterija istrošena i da je treba zamijeniti.

Pridržavajte se uputa za zbrinjavanje u otpad.

### Montaža

- ▶ Izvadite aku-bateriju prije održavanja ili čišćenja usisavača, namještanja uređaja, zamjene pribora ili odlaganja usisavača. Ove mjere opreza sprječavaju nehotično pokretanje usisavača.

### Montaža držača usisnog pribora (vidjeti sliku B)

- Gurajte držač (25) usisne cijevi i sapnice za fuge čvrsto odozgo u za to predviđeni prihvat (10) sve dok se ne uglati.
- Gurajte držač (27) usisnog crijeva i sapnice za podove čvrsto odozgo u za to predviđeni prihvat (7) i stegnite vijak za pričvršćivanje (26).

### Montaža usisnog crijeva (vidjeti sliku C)

- Umetnite usisno crijevo (13) u priključak crijeva (8) sve dok se oba pritiska gumba (28) usisnog crijeva ne uglati.

**Napomena:** Prilikom usisavanja uslijed trenja prašine u usisnom crijevu i usisnom priboru dolazi do elektrostatskog naboja kojeg korisnik može osjetiti u obliku statičkog pražnjenja (ovisno o okolnim utjecajima i fizičkom osjetu).

### Montaža usisnog pribora

Usisno crijevo (13) opremljeno je sustavom spojnica pomoću kojeg se može priključiti usisni pribor (usisni adapter (14), savijena sapnica (15)).

#### Montaža usisnog adaptera ili savijene sapnice (vidjeti sliku D)

Natakните usisni adapter (14) ili savijenu sapnicu (15) na usisno crijevo (13) sve dok se oba pritisna gumba (28) usisnog crijeva čujno ne uglave.

Za demontažu pritisnite pritisne gumbе (28) prema unutra i razdvojite sastavne dijelove.

#### Montaža sapnica i cijevi

- Po potrebi čvrsto utakните usisne cijevi (18) jednu u drugu, a zatim natakните na savijenu sapnicu (15).
- Natakните sapnicu za podove (17) ili sapnicu za fuge (16) na usisnu cijev (18) ili savijenu sapnicu (15).

### Pričvršćivanje remena za nošenje (pribor) (vidjeti sliku E)

- ▶ **Remen za nošenje je namijenjen samo za nošenje i fiksiranje usisavača!**

Pričvrstite kuku s osiguračem na remenu za nošenje (29) u ušice za pričvršćivanje (9) usisavača.

### Montaža kliznih valjčića (pribor) (vidjeti sliku F)

Utakните 4 pričvrсна zatika kliznih valjčića (30) u prihvate kliznog valjčića (31) sve dok se čujno ne uglave.

Također možete koristiti druge klizne valjčiće u skladu s normom EN 12529 (promjer pričvrsnog zatika 11 mm).

- ▶ **Provjerite funkcionalnost kočnica valjčića prije uporabe usisavača.**

## Rad

- ▶ **Izvadite aku-bateriju prije održavanja ili čišćenja usisavača, namještanja uređaja, zamjene pribora ili odlaganja usisavača.** Ove mjere opreza sprječavaju nehotično pokretanje usisavača.
- ▶ **Pazite na čisto i pospremljeno područje rada zbog opasnosti od spoticanja.**

### Puštanje u rad

- ▶ **Usisavač ne smijete koristiti bez filtra.**
- ▶ **Koristite samo neoštećeni filter (bez napuklina, bez rupica itd.). Odmah zamijenite oštećeni filter.**
- ▶ **Prije usisavanja provjerite je li filterska jedinica čvrsto montirana.**
- ▶ **Prije usisavanja provjerite je li poklopac pretinca za aku-bateriju sigurno zatvoren.**

- ▶ **Informirajte se o važećim propisima/zakonima u vašoj zemlji u pogledu rukovanja prašinama koje mogu ugroziti zdravlje.**

- ▶ **Prašinu od kamena smijete usisavati samo u isključivo dokazanoj kombinaciji električnog alata i sustava za usisavanje za koju je dokazano da nema prekoračenja zakonskih graničnih vrijednosti.** Dokaze možete pronaći na internetskoj stranici <http://www.bosch-professional.com/dust>.

Usisavač se uglavnom ne smije koristiti u prostorijama u kojima postoji opasnost od eksplozije.

Kako bi se zajamčila optimalna usisna snaga, usisno crijevo (13) morate uvijek do kraja odmotati s držača usisnog crijeva (27).

#### Uključivanje/isključivanje

Za **uključivanje** usisavača kratko pritisnite tipku za uključivanje/isključivanje (3).

Za **isključivanje** usisavača ponovno pritisnite tipku za uključivanje/isključivanje (3).

Usisavač se neće isključiti iz sigurnosnih razloga ako se tipka za uključivanje/isključivanje (3) drži pritisnuta dulje od 5 s.

### Suho usisavanje

**Usisavanje prašina koje nastaju pri radu električnih alata (vidjeti sliku G)**

- ▶ **Ako se u prostoriju vraća odlazni zrak, u prostoriji se mora osigurati dovoljan broj izmjena zraka. Pridržavajte se odgovarajućih nacionalnih propisa.**

- Montirajte usisni adapter (14) ili savijenu sapnicu (15) (vidi „Montaža usisnog adaptera ili savijene sapnice (vidjeti sliku D)“, Stranica 180).
- Usisni adapter (14) ili savijenu sapnicu (15) utakните u usisni nastavak električnog alata.

Samo prilikom uporabe usisnog adaptera (14):

**Napomena:** Prilikom rada s električnim alatima kod kojih je dovod zraka u usisno crijevo neznan (npr. ubodne pile, brusilice itd.), valja otvoriti otvor za zrak koji se usisava kroz propusna mjesta (32) na usisnom adapteru (14). Time se poboljšava ukupna snaga usisavača i električnog alata. Okrećite prsten iznad otvora za zrak koji se usisava kroz propusna mjesta (32) do maksimalnog otvora.

### Mokro usisavanje

- ▶ **Usisavačem ne usisavajte zapaljive ili eksplozivne tekućine, npr. benzin, ulje, alkohol, otapalo. Ne usisavajte vruće, goruće ili eksplozivne prašine. Ne radite s usisavačem u prostorijama u kojima postoji opasnost od eksplozije.** Prašine, pare ili tekućine mogle bi se zapaliti ili eksplodirati.

#### Prije mokrog usisavanja

- Ispraznite spremnik (1).
- Očistite filter (33) i ponovno ga umetnite u usisavač (vidi „Čišćenje/zamjena filtra (vidjeti slike I1–I2)“, Stranica 181).

Usisavač je opremljen plovkom (34). Ako je dosegnuta maksimalna visina punjenja, usisavanje će se zaustaviti.

#### Nakon svakog mokrog usisavanja

- Ispraznite spremnik (1).
- Izlijte vodu iz filtra (33).

#### Nakon mokrog usisavanja radi sprječavanja nastajanja plijesni

- Skinite gornji dio usisavača (5) i ostavite ga da se dobro osuši.
- Izvadite filtar (33) i ostavite ga da se dobro osuši (vidi „Čišćenje/zamjena filtra (vidjeti slike I1–I2)“, Stranica 181).

## Održavanje i servisiranje

### Održavanje i čišćenje

- ▶ **Izvadite aku-bateriju prije održavanja ili čišćenja usisavača, namještanja uređaja, zamjene pribora ili odlaganja usisavača.** Ove mjere opreza sprječavaju nehodično pokretanje usisavača.
- ▶ **Usisavač i otvore za hlađenje održavajte čistima kako bi se moglo dobro i sigurno raditi.**
- ▶ **Prilikom održavanja i čišćenja usisavača nosite masku za zaštitu od prašine.**

U svrhu održavanja koje izvodi korisnik, usisavač se mora demontirati, očistiti i održavati, ukoliko je to provedivo, a da pritom iz toga ne rezultira opasnost za servisno osoblje i druge osobe. Prije demontaže usisavač se mora očistiti kako bi se izbjegle eventualne opasnosti. Prostorija u kojoj se usisavač demontira mora biti dobro provjetrena. Tijekom održavanja nosite osobnu zaštitnu opremu. Nakon održavanja treba provesti čišćenje radnog mjesta na kojem je vršeno održavanje.

Najmanje jednom godišnje, proizvođač ili osposobljena osoba treba provesti tehničku provjeru usisavača na prašinu, npr. na oštećenje filtra, nepropusnost usisavača i funkciju kontrolnog uređaja.

Kod usisavača klase L, koji su bili u zaprljanoj okolini, treba očistiti vanjski dio usisavača kao i sve dijelove uređaja ili ih tretirati sredstvima za brtvljenje. Pri izvođenju radova održavanja i popravaka, svi zaprljani dijelovi koji se ne mogu zadovoljavajuće očistiti, trebaju se zbrinuti. Takvi se dijelovi moraju zbrinuti u nepropusnim vrećicama u skladu s važećim propisima za zbrinjavanje takvog otpada.

- Povremeno očistite kućište usisavača vlažnom krpom.
- Zaprljane kontakte za punjenje očistite suhom krpom.

#### Čišćenje spremnika (vidjeti slike H1–H2)

Spremnik (1) očistite nakon svake uporabe kako biste postigli optimalan učinak usisavanja.


- Otvorite zatvarače (2) i skinite gornji dio usisavača (5).
- Istresite spremnik (1) iznad prikladne kante za smeće.
- Ako je potrebno, očistite spremnik vlažnom krpom. Ako je potrebno, očistite filtar (vidi „Čišćenje/zamjena filtra (vidjeti slike I1–I2)“, Stranica 181).

- Ponovno stavite gornji dio usisavača (5) i zatvorite zatvarače (2).

#### Čišćenje/zamjena filtra (vidjeti slike I1–I2)

Usisna snaga ovisi o stanju filtra. Stoga redovito očistite filtar.

Odmah zamijenite oštećeni filtar.

- Otvorite zatvarače (2) i skinite gornji dio usisavača (5).
- Okrećite filtar (33) do graničnika u smjeru vrtnje  i skinite ga s držača filtra (35).
- Filtar za suho usisavanje: Protresite filtar (33) iznad prikladne kante za smeće. Pazite da se lamele filtra ne oštete. Kako biste postigli maksimalni učinak usisavanja, lamele filtra iščetkajte mekanom četkom.


*ili*

Filtar za mokro usisavanje:

Filtar (33) isperite pod mlazom vode i zatim ga ostavite da se dobro osuši.

*ili*

Zamijenite oštećeni filtar (33).

- Stavite filtar (33) iznad držača filtra (35) i okrećite ga do graničnika u smjeru vrtnje .
- Ponovno stavite gornji dio usisavača (5) i zatvorite zatvarače (2).  
Uvjerite se da su zatvarači sigurno uglavljeni.

#### Smetnje u radu

Kod nedovoljnog učinka usisavanja provjerite sljedeće:

- Je li spremnik (1) pun?  
▷ (vidi „Čišćenje spremnika (vidjeti slike H1–H2)“, Stranica 181).
- Je li filtar (33) pun prašine?  
▷ (vidi „Čišćenje/zamjena filtra (vidjeti slike I1–I2)“, Stranica 181).
- Je li kapacitet aku-baterije preslab?  
▷ Napunite aku-bateriju.

Redovito pražnjenje spremnika (1) i čišćenje filtra (33) jamči optimalnu usisnu snagu.

Ako se i nakon toga ne može postići učinak usisavanja, onda se obratite **Bosch** servisu.

#### Spremanje (vidjeti sliku J)

- Utaknite usisne cijevi (18) u držače (25).
- Utaknite sapnicu za fuge (16) u usisnu cijev (18).
- Utaknite sapnicu za podove (17) u držač (27).
- Omotajte usisno crijevo (13) ododzo oko držača (27) i pričvrstite obujmicu (36).
- Usisavač nosite držeći za ručku za nošenje (6) ili remen za nošenje (ako postoji).
- Usisavač odložite u suhu prostoriju i zaštitite ga od neovlaštene uporabe.

#### Servisna služba i savjeti o uporabi

Naša servisna služba će odgovoriti na vaša pitanja o popravku i održavanju vašeg proizvoda, kao i o rezervnim dijelovima. Crteže u rastavljenom obliku i informacije o



rezervnim dijelovima možete naći i na našoj adresi:

**www.bosch-pt.com**

Tim Bosch savjetnika o uporabi rado će odgovoriti na vaša pitanja o našim proizvodima i njihovom priboru.

U slučaju upita ili naručivanja rezervnih dijelova, molimo vas obavezno navedite 10-znamenasti kataloški broj s tipske pločice proizvoda.

#### Hrvatski

Robert Bosch d.o.o PT/SHR-BSC

Kneza Branimira 22

10040 Zagreb

Tel.: +385 12 958 051

Fax: +385 12 958 050

E-Mail: RBKN-bsc@hr.bosch.com

www.bosch.hr

#### Ostale adrese servisa možete pronaći na:

www.bosch-pt.com/serviceaddresses

#### Transport

Preporučene litij-ionske aku-baterije podliježu zakonu o transportu opasnih tvari. Korisnik bez ikakvih preduvjeta može transportirati aku-baterije cestovnim transportom.

Ako transport obavlja treća strana (npr. transport zrakoplovom ili špedicija), treba se pridržavati posebnih zahtjeva za ambalažu i označavanje. Kod pripreme ovakvih pošiljki za transport prethodno se treba savjetovati sa stručnjakom za transport opasnih tvari.

Aku-bateriju šaljite nekim transportnim sredstvom samo ako je njezino kućište neoštećeno. Obljepite otvorene kontakte i zapakirajte aku-bateriju tako da se ne može pomicati u ambalaži. Pridržavajte se i eventualnih dodatnih nacionalnih propisa.

#### Zbrinjavanje



Električne alate, aku-baterije, pribor i ambalažu treba dovesti na ekološki prihvatljivo recikliranje.



Usisavač i aku-baterije/baterije ne bacajte u kućni otpad!

#### Samo za zemlje EU:

U skladu s europskom Direktivom 2012/19/EU o električnim i elektroničkim starim uređajima i njihovom provedbom u nacionalno pravo neupotrebljivi usisavači i u skladu s europskom Direktivom 2006/66/EZ neispravne ili istrošene aku-baterije/baterije moraju se odvojeno sakupljati i dovesti na ekološki prihvatljivo recikliranje.

U slučaju nepravilnog zbrinjavanja električni i elektronički stari uređaji mogu imati štetne učinke na okoliš i ljudsko zdravlje zbog moguće prisutnosti opasnih tvari.

#### Aku-baterije/baterije:

##### Litij-ionske:

Pridržavajte se uputa u poglavlju Transport (vidi „Transport“, Stranica 182).

## Eesti

### Ohutusnõuded tolmuimejate kasutamisel



#### Lugege läbi kõik ohutusnõuded ja juhised.

Ohutusnõuete ja juhiste eiramine võib kaasa tuua elektrilöögi, tulekahju ja/või raskeid vigastusi.

Hoidke kõik ohutusnõuded ja juhised edasiseks kasutamiseks hoolikalt alles.

► **Tolmuimejat ei ole lubatud kasutada lastel ja isikutel, kelle füüsilised, vaimsed või tunnetuslikud võimed on piiratud või kellel puuduvad seadme kasutamiseks vajalikud teadmised ja kogemused.** Vastasel korral tekib valest käsitsemisest põhjustatud kehavigastuste ja varalise kahju oht.

► **Ärge jätke lapsi järelevalveta.** Sellega tagate, et lapsed ei hakka tolmuimejaga mängima.

► **Palun järgige kõiki imetava aine kohta kehtivaid ohutuseeskirju.**

► **Ärge imege põõgi- või tammetolmu ega asbesti. Kivitolmu tohib imeda ainult tolmueemaldussüsteemidega, mis on selgesõnaliselt lubatud kasutamiseks GAS 18V-10 L Bosch tolmuimejatega.** Nimetatud ained on kantserogeense toimega.

⚠ **HOIATUS** Kasutage tolmuimejat vaid siis, kui olete saanud selle kasutamise, imetavate ainete ja nende ohutu käitlemise kohta piisavalt teavet. Põhjalik juhendamine hoiab ära vale käsitsemise ja sellest põhjustatud vigastused.

⚠ **HOIATUS** Tolmuimeja sobib tahkete ainete ning sobivate meetmete rakendamise korral ka vedelike imemiseks. Vedelike sissetungimine suurendab elektrilöögi ohtu.

► **Ärge imege tolmuimejaga tule- või plahvatusohtlikke vedelikke, näiteks bensiini, õli, alkoholi, lahusteid. Ärge imege kuuma, põlevat ega plahvatusohtlikku tolmu. Ärge kasutage tolmuimejat plahvatusohuga**

ruumides. Tolm, aur ja vedelikud võivad süttida või plahvatada.

**⚠ HOIATUS** Vahu või vee eraldumise korral lülitage tolmuimeja kohe välja ja tühjendage mahuti. Vastasel korral võib tolmuimeja kahjustada saada.

- ▶ **TÄHELEPANU!** Tolmuimejat tohib hoida vaid siseruumides.
- ▶ **TÄHELEPANU!** Puhastage ujukit regulaarselt ja kontrollige, ega see ei ole kahjustada saanud. Vastasel korral võivad tekkida funktsioonihäired.
- ▶ Tagage töökohas hea ventilatsioon.
- ▶ Laske tolmuimejat parandada ainult kvalifitseeritud tehnikutel, kes kasutavad originaalvaruosi. Sellega on tagatud seadme tööohutus.

**⚠ HOIATUS** Tolmuimeja sisaldab terviseohtlikku tolmu. Laske tolmuimejat tühjendada ja hooldada, sealhulgas tolmutokogumisanumaid eemaldada ainult asjaomase kvalifikatsiooniga isikutel. Nõutav on vastav kaitsevarustus. Ärge kasutage puuduliku või valesti paigaldatud filtrisüsteemiga tolmuimejat. Sellega seate ohtu oma tervise.

- ▶ Enne tööerakendamist veenduge, et imivooliku seisund on veatu. Seejuures jätkke imivoolik tolmuimeja külge, et tolmu kogemata välja ei tuleks. Vastasel korral võite tolmu sisse hingata.
- ▶ Ärge puhastage tolmuimejat vahetult tolmuimejale suunatud veejoaga. Vee sissetungimine tolmuimeja ülaossa suurendab elektrilöögi ohtu.
- ▶ Ärge avage akut. Esineb lühise oht.
- ▶ Aku vigastamise ja ebaõige käsitlemise korral võib akut eralduda aure. Aku võib põlema süttida või plahvatada. Õhutage ruumi, halva enesetunde korral pöörduge arsti poole. Aurud võivad ärritada hingamisteid.
- ▶ Väärkasutuse või kahjustatud aku korral võib süttiv vedelik välja voolata. Vältige sellega kokkupuudet. Juhusliku kokkupuute korral loputage veega. Kui vedelik satub silma, pöörduge ka arsti poole. Väljavoolav akavedelik võib põhjustada nahaärritusi või põletusi.
- ▶ Teravad esemed, näiteks naelad või kruvikeerajad, samuti löögid, põrutused jmt võivad akut kahjustada. Akukontaktide vahel võib tekkida lühis ja aku võib süttida, suitsema hakata, plahvatada või üle kuumeneda.
- ▶ Kasutusvälisel ajal hoidke akut eemal kirjklambritest, müntidest, võtmetest, naeltest, kruvidest või teistest väikestest metalliesemetest, mis võivad kontaktid omavahel ühendada. Akukontaktide vahel tekkiva lühise tagajärjeks võivad olla põletused või tulekahju.
- ▶ Kasutage akut ainult valmistaja toodetes. Ainult sellisel juhul on aku kaitstud ohtliku ülekoormuse eest.
- ▶ Laadige akusid ainult tootja soovitatud laadimisseadmetega. Laadimisseade, mis sobib teatud

tüüpi akudele, muutub tuleohtlikuks, kui seda kasutatakse teiste akudega.



**Kaitske akut kuumuse, sealhulgas pideva päikesekiirguse eest, samuti tule, mustuse, vee ja niiskuse eest.** Plahvatus- ja lühiseoht.



- ▶ Ärge töötage imuriga siis, kui te seda kanderihmaga kannate. Te võite tolmuimemise ajal kanderihmaga takerduda ja kukkuda.
- ▶ Kasutage kanderihma ainult koos tolmuimejaga.

## Sümbolid

Järgmised sümbolid võivad olla tolmuimeja kasutamisel olulised. Pidage palun sümbolid ja nende tähendus mees. Sümbolite õige tõlgendus aitab Teil tolmuimejat efektiivsemalt ja ohutumalt käsitseda.

### Sümbolid ja nende tähendus



**HOIATUS! Lugege läbi kõik ohutussuunised ja juhised.**

Ohutussuuniste ja juhiste eiramine võib kaasa tuua elektrilöögi, tulekahju ja/või rasked vigastused.



Standardi IEC/EN 60335-2-69 kohaselt tolmutklassi L kuuluv imur tervistkahjustava tolmu **kuivimise** jaoks, mille kokkupuute piirväärtus on  $> 1 \text{ mg/m}^3$



**HOIATUS! Tolmuimeja sisaldab terviseohtlikku tolmu. Laske tolmuimejat tühjendada ja hooldada, sealhulgas tolmutokogumisanumaid eemaldada ainult asjaomase kvalifikatsiooniga isikutel. Nõutav on vastav kaitsevarustus. Ärge kasutage puuduliku või valesti paigaldatud filtrisüsteemiga tolmuimejat. Sellega seate ohtu oma tervise.**

## Toote ja selle omaduste kirjeldus

Pange tähele kasutusjuhendi esiosas olevaid jooniseid.

### Nõuetekohane kasutamine

Imur on ette nähtud mittesüttiva kuiva tolmu, mittesüttivate vedelike ning vee ja õhu segu kogumiseks, kokkutõmbeks, edasitoimetamiseks ning separeerimiseks. Tolmuimeja on läbinud tolmutehnilise kontrolli ja vastab tolmutklassile L. See ei sobi tööstuslikul kasutamisel (tootmisettevõtetes, töökodades) tekkiva suurema koormuse jaoks. Standardi IEC/EN 60335-2-69 kohaselt tolmutklassi L kuuluvaid imureid tohib kasutada ainult tervistkahjustava tolmu kokkutõmbeks ja äratõmbeks, mille kokkupuute piirväärtus on  $> 1 \text{ mg/m}^3$ .

Kasutage tolmuimejat üksnes siis, kui teil on täielik ülevaade selle kõikidest funktsioonidest ning suudate seda kasutada piiranguteta või kui olete saanud asjakohase väljaõppe.

### Rotational Airflow

Kotita filtrisüsteem võimaldab loobuda tolmuikottide kasutamisest. Tolm kogutakse mahuti siseseinale.

### Kujutatud komponendid

Kujutatud komponentide numeratsiooni aluseks on jooniselehekülgedel toodud tolmuimeja kujutis.

- (1) Mahuti
- (2) Tolmuimeja ülaosa sulgur
- (3) Sisse-/väljalülitusnupp
- (4) Aku laetuse taseme näidik
- (5) Tolmuimeja ülaosa
- (6) Kandesang
- (7) Imivooliku-/põrandaotsaku hoidik
- (8) Voolikühendus
- (9) Kinnitusaasad
- (10) Imitoru-/vuugiotsaku hoidik
- (11) Akupesa kaane vabastusnupp
- (12) Akupesa kaas
- (13) Imivoolik
- (14) Tolmueemaldusadapter
- (15) Kõverdatud otsak
- (16) Vuugiotsak
- (17) Põrandaotsak
- (18) Imitoru
- (19) Akupesa
- (20) Aku<sup>a)</sup>
- (21) Aku lukustuse vabastusnupp<sup>a)</sup>
- (22) Kinnituskruvid
- (23) Kaitsekate
- (24) Akupesa kaane hoidik
- (25) Imitoru ja vuugiotsaku hoidik
- (26) Hoidiku (27) fikseerimiskruvi
- (27) Imivooliku ja põrandaotsaku hoidik
- (28) Surunupp
- (29) Kanderihm<sup>a)</sup>
- (30) Veererull<sup>a)</sup>
- (31) Veererulli kinnituskoht
- (32) Lekkeõhuava
- (33) Filter
- (34) Ujuk
- (35) Filtrihoidik
- (36) Imivooliku kinnitusaas

a) Kujutatud või kirjeldatud lisavarustus ei kuulu tavalisse tarnemahtu. Lisavarustuse täieliku loetelu leiata meie lisavarustusprogrammist.

### Tehnilised andmed

Aku-märg-/kuivtolmuimeja	GAS 18V-10 L	
Tootenumbr	3 601 JC6 3..	
Pinge	V	18
Nimisisendvõimsus	W	260
Anuma maht (bruto)	l	10
Netomaht (vedelik)	l	6
Max alarõhk <sup>A)</sup>		
- Tolmuimeja <sup>B)</sup>	hPa	90
- Turbiin	hPa	115
Max läbivooluhulk <sup>A)</sup>		
- Tolmuimeja <sup>B)</sup>	l/s m <sup>3</sup> /h	24 86
- Turbiin	l/s m <sup>3</sup> /h	34 122
Tööaeg aku ühekordse laadimise kohta	min/Ah	4
Tolmuklass		L
Kaal EPTA-Procedure 01:2014 järgi	kg	5,1–6,1 <sup>C)</sup>
Kaitseklass		IPX4
Soovitav keskkonnatemperatuur laadimisel	°C	0 ... +35
Lubatud keskkonnatemperatuur töötamisel <sup>D)</sup> ja hoiustamisel	°C	-20 ... +50
Soovitavad akud		GBA 18V... ProCORE18V...
Soovitavad laadimisseadmed		GAL 18... GAX 18... GAL 36...

A) Mõõdetud 20–25 °C juures akuga **GBA 18V 6.3Ah**.

B) mõõdetud imivooliku (13) ja kõverdatud otsakuga (15)

C) Sõltuvalt kasutatud akust

D) Piiratud võimsus temperatuuril < 0 °C.

Väärtused võivad olenevalt tootest varieeruda ja olenevad kasutus- ning keskkonnaningimustest. Täiendav teave veebisaidil [www.bosch-professional.com/wac](http://www.bosch-professional.com/wac).

### Andmed müra/vibratsiooni kohta

Müraemissiooni väärtused on määratud vastavalt **EN 60335-2-69**.

Tolmuimeja A-korrektsooniga helirõhutase on tavaliselt **79 dB(A)**. Mõõtemääramatus K = 2 dB. Töötamisel võib müratase nimetatud väärtusi ületada. **Kandke kuulmiskaitsevahendeid!**

Vibratsiooni koguväärtused  $a_{hv}$  (kolme suuna vektorsumma) ja mõõtemääramatus K, määratud vastavalt **EN 60335-2-69**:  
 $a_{hv} < 2,5 \text{ m/s}^2$ ,  $K = 1,5 \text{ m/s}^2$ .

## Aku

**Bosch** müüb ka juhtmeta tolmuimejaid ilma akuta. Pakendilt näete, kas aku kuulub teie tolmuimeja tarnekomplekti.

### Aku laadimine

► **Kasutage üksnes tehnilistes andmetes loetletud laadimisseadmeid.** Vaid need laadimisseadmed on ette nähtud tolmuimejas kasutatud liitiumioon-aku laadimiseks.

**Juhis:** liitiumioonakud tarnitakse tehastest rahvusvaheliste transpordieeskirjade põhjal osaliselt laetutena. Selleks et aku täielikku võimsust tagada, laadige aku enne esimest kasutamist täielikult täis.

### Aku paigaldamine ja eemaldamine (vt jn A1–A2)

- **Ärge kasutage aku paigaldamisel jõudu.** Aku on tehtud nii, et seda saab sisestada seadmesse ainult ühes õiges asendis.
- Veatu ja ohutu töö tagamiseks hoidke akukorpus ja akupesaga alati kuiv ja puhas.
- Vajutage vabastamisnuppu **(11)**, et avada akusahtli kaas**(12)**.
- Lükake aku **(20)** akupesast **(19)** nii, et see kuuldavalt fikseerub.
- Aku **(20)** eemaldamiseks vajutage vabastamisnuppu **(21)** ja tõmmake aku akupesast **(19)** välja.
- Sulgege akusahtli kaas **(12)**.

### Akusahtli kaane vahetamine (vt jn A3–A5)

Kui soovite kasutada akut ProCORE 18V 12Ah, ei saa akupesaga kaant **(12)** enam sulgeda. Akupesaga kaane **(12)** saab siin selleks puhuks disainitud kaitsekatttega **(23)** asendada. Niiskes või märjas keskkonnas tohib imurit kasutada ainult suletud akupesaga kaanega.

#### Akusahtli kaane eemaldamine (vt jn A3)

Eemaldage aku **(20)** akupesast **(19)**.  
Eemaldage mõlemad kinnituskruvid **(22)** (ST4×12) ristpeakruvikeerajaga PH1 ja võtke akusahtli kaas **(12)** ära.

#### Kaitsekatte paigaldamine (vt jn A4)

Vajutage akusahtli kaane hoidikut **(24)** allapoole ja lükake kaitsekate **(23)** peale.

#### Kaitsekatte eemaldamine (vt jn A5)

Suruge ristpeakruvikeeraja vastu, lükake kaitsekate **(23)** veidi tahapoole ja tõmmake kaitsekate maha. Vajutage seejuures akusahtli kaane **(24)** hoidikut allapoole.

### Aku laetuse taseme näidik


Kohalepandud aku puhul saate te laetuse taset näha imuril olevalt aku laetuse taseme näidikult **(4)**, äravõetud aku puhul aku enda pealt.

### Aku laetuse taseme näidik imuril

Tolmuimeja sisselülitamisel süttivad aku laetuse taseme näidiku **(4)** 5 LEDi ühekaupa kasvavas ja kahanevas järjekorras. Seejärel näitavad LEDid aku **(20)** laetuse taset.

### Aku laetuse taseme näidik akul

Kui aku imurist välja võetakse, siis saab laetuse taset näidata aku peal oleva laetuse taseme näidiku roheliste LED tulede kaudu.

Laetuse taseme vaatamiseks vajutage laetuse taseme näidiku nuppu  või .

Kui laetuse taseme näidiku nupu vajutamisel ei sütti ükski LED, on aku defektne ja tuleb välja vahetada.

Märkus: kõikidel akutüüpidel ei ole laetuse taseme indikaatorit.

### Aku tüüp GBA 18V...



LEDid	Mahtuvus
pidev valgus 3 × roheline	60–100 %
pidev valgus 2 × roheline	30–60 %
pidev valgus 1 × roheline	5–30 %
vilkvu valgus 1 × roheline	0–5 %

### Aku tüüp ProCORE18V...



LEDid	Mahtuvus
pidev valgus 5 × roheline	80–100 %
pidev valgus 4 × roheline	60–80 %
pidev valgus 3 × roheline	40–60 %
pidev valgus 2 × roheline	20–40 %
pidev valgus 1 × roheline	5–20 %
vilkvu valgus 1 × roheline	0–5 %

### Juhised aku käsitsemiseks

Kaitske akut niiskuse ja vee eest.

Hoidke aku temperatuuril –20 °C kuni 50 °C. Ärge jätke akut suvel autosse.

Puhastage aku ventilatsioonivõlvadid pehme, puhta ja kuiva pintsliga.

Oluliselt lühenenud kasutusae pärast laadimist näitab, et aku on muutunud kasutuskoõlbmatuks ja tuleb välja vahetada. Järgige ringlussevõtu juhiseid.

## Paigaldus

- **Enne tolmuimeja hooldamist ja puhastamist, seadistamist, lisatarvikute vahetamist ja hoialepanekut eemaldage tolmuimejast aku.** See ettevaatusabinõu hoiab ära tolmuimeja soovimatu käivitumise.

## Imitarvikute jaoks ette nähtud hoidikute paigaldamine (vt joonis B)

- Ühendage imitoru ja vuugiotsaku hoidik (25) ülalt selleks ette nähtud liitmikuga (10) ja laske fikseeruda.
- Ühendage imivooliku ja pörandaotsaku hoidik (27) ülalt selleks ettenähtud liitmikuga (7) ja pingutage fikseerimiskruvi (26).

## Imivooliku paigaldamine (vt joonist C)

- Ühendage imivoolik (13) voolikuliitmikuga (8), nii et imivooliku mõlemad survenupud (28) kohale fikseeruvad.

**Märkus:** Tolmuimemisel tekib tolmu hõõrdumise tõttu imivoolikus ja -tarvikus elektrostaatiline laeng, mida võib kasutaja staatilise laengu kujul tunnetada (olenevalt keskkonnamõjust ja füüsilisest vastuvõtlikkusest).

## Imitarvikute paigaldamine

Imivoolik (13) on varustatud klambrisüsteemiga, mille abil saab ühendada imitarvikuid (tolmuimemisadapter (14), kõverdatud otsak (15)).

### Imemisadapteri või kõvera düüsi paigaldamine (vaata joonist D)

Ühendage imemisadapter (14) või kõver düüs (15) imemisvoolikuga (13) nii, et imemisvooliku mõlemad surunupud (28) kuuldavalt fikseeruvad.

Eemaldamiseks vajutage surunupud (28) sisse ja tõmmake detailid üksteisest eemale.

### Otsakute ja torude paigaldamine

- Vajaduse korral ühendage imitorud (18) üksteisega ja seejärel kõverdatud otsakuga (15).
- Ühendage pörandaotsak (17) või vuugiotsak (16) imitoruga (18) või kõverdatud otsakuga (15).

## Kanderihma kinnitamine (lisavarustus) (vaata joonist E)

- ▶ **Kanderihm on ette nähtud ainult imuri kandmiseks ja fikseerimiseks!**

Klõpsake kanderihma (29) karabiinkonksud tolmuimeja kinnitusaasadesse (9).

## Sõidurullide paigaldamine (lisavarustus) (vaata joonist F)

Lücake 4 veererullide (30) kinnitustihvtid veererullide kinnituskohadesse (31) nii, et tihvtid kuuldavalt fikseeruvad.

Kasutada võib ka muid normile EN 12529 (kinnitustihvti läbimõõt 11 mm) vastavaid veererulle.

- ▶ **Enne imuri kasutamist kontrollige rullipidurite talitlusvõimet.**

## Kasutus

- ▶ **Enne tolmuimeja hooldamist ja puhastamist, seadistamist, lisatarvikute vahetamist ja**

hoiulepanekut eemaldage tolmuimejast aku. See ettevaatusabinõu hoiab ära tolmuimeja soovimatu käivitumise.

- ▶ **Komistamise ohu vältimiseks hoidke tööpiirkond puhas ja korras.**

## Seadme kasutuselevõtt

- ▶ Tolmuimejat ei tohi kasutada ilma filtrita.
- ▶ Kasutage ainult vigastusteta (pragudeta, aukudeta jms) filtrit. Vigastatud filter asendage kohe uuega.
- ▶ Enne tolmuimemist veenduge, et filter on kindlalt paigas.
- ▶ Enne tolmuimemist veenduge, et akukorpuse kaas on korralikult suletud.
- ▶ Tutvuge terviseohtriku tolmu käsitlemise suhtes kehtivate siseriiklike nõuete/seadustega.
- ▶ Imege kivitolmu ainult elektritööriista ja tolmuemaldussüsteemi ettenähtud kombinatsioonidega, mille puhul on tõestatud õigusaktides kehtestatud piirväärtustest madalamad väärtused. Tõestatud väärtused leiata veebilehelt <http://www.bosch-professional.com/dust>.

Tolmuimejat ei tohi põhimõtteliselt kasutada plahvatusohtlikes ruumides.

Optimaalse imemisvõimsuse tagamiseks tuleb imivoolik (13) voolikuhoidikult (27) lahti kerida.

### Sisse-/väljalülitamine

Tolmuimeja sisselülitamiseks vajutage lühidalt sisse-/väljalülitusnuppu (3).

Tolmuimeja väljalülitamiseks vajutage uuesti sisse-/väljalülitusnuppu (3).

Ohutuse tagamiseks ei lülitu tolmuimeja sisse, kui sisse-/väljalülitusnuppu (3) vajutatakse kauem kui 5 s.

## Kuiva tolmu imemine

### Töötavate elektriliste tööriistade tekitatava tolmu imemine (vt jn G)

- ▶ **Kui heitõhk juhitakse ruumi tagasi, peab ruumi õhuvahetuse määr olema piisav. Järgige vastavaid siseriiklike eeskirju.**

- Paigaldage tolmuemaldusadapter (14) või kõverdatud otsak (15) (vaadake „Imemisadapteri või kõvera düüsi paigaldamine (vaata joonist D)“, Lehekülj 186).
- Ühendage tolmuemaldusadapter (14) või kõverdatud otsak (15) elektrilise tööriista tolmuemaldusotsakuga.

Ainult tolmuemaldusadapteri (14) kasutamise korral:

**Märkus:** Töötamisel elektriliste tööriistadega, mille õhu juurdevool imivoolikusse on väike (nt tikksaed, lihvmasinad jm), tuleb lekkeõhuava (32) tolmuemaldusadapteril (14) avada. See parandab tolmuimeja ja elektrilise tööriista jõudlust. Selleks keerake rõngast lekkeõhuava (32) kohal seni, kuni tekib maksimaalne ava.

## Vedelike imemine

- ▶ **Ärge imege tolmuimejaga tule- või plahvatusohtlikke vedelikke, näiteks bensiini, õli, alkoholi, lahusteid. Ärge imege kuuma, põlevat ega plahvatusohtlikku tolmu. Ärge kasutage tolmuimeijat plahvatusohuga ruumides.** Tolm, aur ja vedelikud võivad süttida või plahvatada.

### Enne vedelike imemist

- Tühjendage mahuti (1).
- Puhastage filter (33) ja pange see uuesti imuri sisse (vaadake „Filtri puhastamine/vahetamine (vt jooniseid 11–12)“, Lehekülg 187).

Imur on varustatud ujukiga (34). Kui maksimaalne täitekörgus on saavutatud, siis imemine seiskub.

### Iga kord pärast vedelike imemist

- Tühjendage mahuti (1).
- Eemaldage vesi filtrist (33).

### Pärast vedelike imemist hallituse tekke vältimiseks

- Võtke tolmuimeja ülemine osa (5) maha ja laske sellel korralikult kuivada.
- Võtke filter (33) välja ja laske ka sellel korralikult kuivada (vaadake „Filtri puhastamine/vahetamine (vt jooniseid 11–12)“, Lehekülg 187).

## Hooldus ja teenindus

### Hooldus ja puhastamine

- ▶ **Enne tolmuimeja hooldamist ja puhastamist, seadistamist, lisatarvikute vahetamist ja hoiulepanekut eemaldage tolmuimejast aku.** See ettevaatusabinõu hoiab ära tolmuimeja soovimatu käivitumise.
- ▶ **Veatu ja ohutu töö tagamiseks hoidke tolmuimeja ja selle ventilatsioonivad puhtad.**
- ▶ **Kandke tolmuimeja hooldamisel ja puhastamisel tolmuaitsemaski.**

Kasutajapoolseks hoolduseks tuleb tolmuimeja lahti võtta, puhastada ja hooldada, kui see on teostatav nii, et ei teki ohtu hoolduspersonalile ja teistele isikutele. Enne lahtivõtmist tuleb tolmuimeja võimalike ohtude ennetamiseks puhastada. Ruum, kus tolmuimeja lahti võetakse, peab olema hästi ventileeritav. Hooldamise ajal kasutage isikukaitsevahendeid. Pärast hooldamist tuleb piirkond, kus hooldamine toimus, puhastada. Vähemalt kord aastas peab tootja või asjaomase väljaõppega isik tegema tolmutehnilise ülevaatuse, s.t kontrollima filtrite seisukorda, tolmuimeja hermeetilisust ja kontrollseadiste töökorras olekut.

L-klassi tolmuimejatel, mis on olnud määratud keskkonnas, tuleb puhastada või hermeetikutega töödelda välispind ja kõik masina osad. Hooldus- ja remonditööde tegemisel tuleb kõik määratud detailid, mida ei saa enam piisavalt puhtaks, suunata jäätmekäitlusse. Need detailid

tuleb suunata jäätmekäitlusse hermeetilistes kottides vastavalt selliste jäätmete käitlemise nõuetele.

- Puhastage tolmuimeja korpus aeg-ajalt niiske lapiga.
- Määratud laadimiskontakte puhastage kuiva lapiga.

### Mahuti puhastamine (vt jooniseid H1–H2)



Puhastage mahutit (1) iga kord pärast kasutamist, et tagada tolmuimeja tõhus töö.

- Avage lukud (2) ja võtke tolmuimeja ülaosa (5) maha.
- Raputage mahuti (1) sobiva prügikonteineri kohal tühjaks.
- Vajaduse korral puhastage mahutit niiske lapiga. Vajaduse korral puhastage filter (vaadake „Filtri puhastamine/vahetamine (vt jooniseid 11–12)“, Lehekülg 187).
- Asetage tolmuimeja ülaosa (5) uuesti peale ja sulgege lukud (2).

### Filtri puhastamine/vahetamine (vt jooniseid 11–12)

Imemisvõimsus sõltub filtri seisukorrast. Seepärast puhastage filtrit regulaarselt.

Kahjustada saanud filter vahetage kohe välja.

- Avage lukud (2) ja võtke tolmuimeja ülaosa (5) maha.
- Keerake filtrit (33) kuni toeni pöörmissuunas  ja võtke filtri hoidikult (35) maha.
- Kuiv filter: Kloppege filtrit (33) sobiva jäätmenõu kohal. Veenduge, et filtri lamellid ei saa seejuures kahjustada. Maksimaalse imemisjõu säilitamiseks harjake filtri lamelle pehme harjaga. või Märg filter: Loputage filtrit (33) voolava vee all ja laske seejärel hästi kuivada. või Vahetage kahjustatud filter (33).
- Asetage filter (33) filtri hoidikule (35) ja pöörake kuni toeni pöörmissuunas .
- Asetage tolmuimeja ülaosa (5) uuesti peale ja sulgege lukud (2). Veenduge, et lukud kindlalt fikseeruvad.

### Tõrked

Ebapiisava imemisjõudluse korral kontrollige:

- Kas anum (1) on täis?
  - ▷ (vaadake „Mahuti puhastamine (vt jooniseid H1–H2)“, Lehekülg 187).
- Kas filter (33) on tolmuga ummistunud?
  - ▷ (vaadake „Filtri puhastamine/vahetamine (vt jooniseid 11–12)“, Lehekülg 187).
- Kas aku mahtuvus on liiga väike?
  - ▷ Laadige akut.

Korrapärane anuma (1) tühjendamine ja filtri (33) puhastamine tagavad optimaalse imemisjõudluse. Kui imemisjõudlus ei ole ka seejärel piisav, võtke ühendust **Bosch** klienditeenindusega.



**Hoidmine (vt joonist J)**

- Lükake imitorud (**18**) hoidikutesse (**25**).
- Ühendage vuugiotsak (**16**) imitoruga (**18**).
- Asetage pörandaotsak (**17**) hoidikusse (**27**).
- Kerige imivoolik (**13**) altpoolt hoidiku (**27**) ümber ja kinnitage kinnitusaas (**36**).
- Hoidke imurit ainult kandesangast (**6**) või kanderihmast (kui on olemas).
- Hoidke tolmuimejat kuivas ruumis, kuhu ei pääse kõrvalised isikud.

**Klienditeenindus ja kasutusala nõustamine**

Klienditeeninduse töötajad vastavad teie küsimustele teie toote remondi ja hoolduse ning varuosade kohta. Joonised ja info varuosade kohta leiate ka veebisaidilt:

**www.bosch-pt.com**

Boschi nõustajad on meeleldi abiks, kui teil on küsimusi toodete ja lisatarvikute kasutamise kohta.

Päringute esitamisel ja varuosade tellimisel teatage meile kindlasti toote tüübisildil olev 10-kohaline tootenumber.

**Eesti Vabariik**

Teeninduskeskus  
Tel.: (+372) 6549 575  
Faks: (+372) 6549 576  
E-posti: service-pt@lv.bosch.com

**Muud teeninduse aadressid leiate jaotisest:**

www.bosch-pt.com/serviceaddresses

**Transport**

Soovitatud liitumioonakude suhtes kohaldatakse ohtlike veoste eeskirjade nõudeid. Akude puhul on lubatud kasutajapoolne piiranguteta maanteevedu.

Kolmandate isikute teostatava veo korral (nt õhuvedu või ekspedeerimine) tuleb järgida pakendi ja tähistuse osas kehtivaid erinõudeid. Sellisel juhul peab veose ettevalmistamisel alati osalema ohtlike ainete veo ekspert. Aku vedu on lubatud vaid siis, kui aku korpus on vigastusteta. Katke lahtised kontaktid teibiga ja pakkige aku nii, et see pakendis ei liiguks. Järgige ka võimalikke täiendavaid siseriiklikke nõudeid.

**Jäätmekäitlus**

Tolmuimeja, akud, lisatarvikud ja pakendid tuleb keskkonnasäästlikul viisil ringlusse võtta.



Ärge käidelize tolmuimejat ja akusid/patareisid koos olmejäätmetega!

**Üksnes ELi liikmesriikidele:**

Vastavalt direktiivile 2012/19/EL elektri- ja elektroonikaseadmete jäätmete kohta ning nende kohaldamisele riigi õigusaktides tuleb kasutusressursi ammendanud imurid ja vastavalt direktiivile 2006/66/EÜ

defektsed või kasutusressursi ammendanud akud/patareisid eraldi kokku koguda ja suunata keskkonnasäästlikku taaskasutusse.

Vale jäätmekäitluse korral võivad vanad elektri- ja elektroonikaseadmed, milles sisalduvad kahjulikke aineid, kahjustada keskkonda ja inimeste tervist.

**Akud/patareisid:****Li-ioon:**

Järgige punktis Transport toodud juhiseid (vaadake „Transport“, Lehekülg 188).

**Latviešu****Drošības noteikumi vakuumsūcējiem**

Izlasiet drošības noteikumus un norādījumus lietošanai. Drošības noteikumu un norādījumu neievērošana var izraisīt aizdegšanos un būt par cēloni elektriskajam triecienam vai nopietnam savainojumam.

**Pēc izlasīšanas uzglabājiet šos noteikumus turpmākai izmantošanai.**

► **Šis vakuumsūcējs nav paredzēts, lai to lietotu bērni un personas ar ierobežotām fiziskajām, sensorajām vai garīgajām spējām vai ar nepietiekošu pieredzi un zināšanām.** Pretējā gadījumā pastāv savainošanās briesmas izstrādājuma nepareizas lietošanas dēļ.

► **Uzraugiet bērnus.** Tas ļaus nodrošināt, lai bērni nerotaļātos ar vakuumsūcēju.

► **Ievērojiet visus drošības noteikumus, kas attiecas uz nosūcamajiem materiāliem.**

► **Nenosūciet skābarža koksnes un ozola koksnes putekļus vai azbestu. Akmens putekļus drīkst nosūkt tikai tad, ja lieto kopā ar nosūkšanas sistēmām, ko ir skaidri atļauts lietot ar GAS 18V-10 L no Bosch.** Šis vielas uzskata par kancerogēnām.

**BRĪDINĀ-JUMS**

Lietojiet vakuumsūcēju tikai tad, ja Jūsus rīcībā ir pietiekoši daudz informācijas par tā lietošanu, par uzsūcamajām vielām un par šo vielu drošu utilizēšanu.

Rūpīgi iepazīstoties ar izstrādājumu, samazinās nepareizas apiešanās un savainošanās risks.

## ⚠ BRĪDINĀJUMS

Vakuumsūcējs ir paredzēts sausu vielu uzsūkšanai, taču, veicot vajadzīgus pasākumus, to var lietot arī šķidrumu uzsūkšanai. Vakuumsūcējā iekļūstot šķidrumi, pieaug elektriskā trieciena saņemšanas risks.

- ▶ Nelietojiet vakuumsūcēju, lai nosūktu uzliesmojošus vai sprādzienbīstamus šķidrumus, piemēram, benzīnu, eļļu, spirtu vai šķīdinātāju. Nelietojiet vakuumsūcēju, lai nosūktu karstus, degošus vai sprādzienbīstamus putekļus. Nedarbiniet vakuumsūcēju sprādzienbīstamās telpās. Putekļi, izgarojumi vai šķidrums var uzliesmot vai sprāgt.

## ⚠ BRĪDINĀJUMS

Nekavējoties izslēdziet vakuumsūcēju, ja no tā sāk izplūst putas vai ūdens, un tad iztukšojiet tvertni. Pretējā gadījumā vakuumsūcējs var tikt bojāts.

- ▶ **UZMANĪBU!** Vakuumsūcēju drīkst uzglabāt tikai telpās.
- ▶ **UZMANĪBU!** Regulāri tīriet pludiņu un pārbaudiet, vai tas nav bojāts. Pretējā gadījumā var tikt nelabvēlīgi ietekmētas tā funkcijas.
- ▶ Parūpējieties, lai darba telpa tiktu labi vēdināta.
- ▶ Nodrošiniet, lai vakuumsūcēju remontētu kvalificēts speciālists, nomainīti lietotajiem vienīgi oriģinālās rezerves daļas. Vienīgi tā ir iespējams panākt vakuumsūcēja ilgstošu un nevainojamu darbību bez attekumiem.

## ⚠ BRĪDINĀJUMS

Vakuumsūcējs satur veselībai kaitīgus putekļus. Nodrošiniet, lai vakuumsūcēja iztukšošanu un apkopi, tai skaitā putekļu savācējvertnes noņemšanu veiktu vienīgi kvalificēts personāls. Strādājot ar vakuumsūcēju, nepieciešams lietot atbilstošu aizsargaprīkojumu. Nedarbiniet vakuumsūcēju, ja tas nav pilnā apjomā aprīkots ar filtru sistēmu. Tas var būt bīstami veselībai.

- ▶ Pirms vakuumsūcēja iedarbināšanas pirmo reizi pārlicinieties, ka tā uzsūkšanas šļūtene ir nevainojamā stāvoklī. Pievienojiet uzsūkšanas šļūteni vakuumsūcējam, lai no tā nejauši neizbirtu iesūktie putekļi. Izbirušie putekļi var tikt ieelpoti.
- ▶ Nelietojiet vakuumsūcēja tīrīšanai tieši uz to virzītu ūdens strūklu. Ūdenim iekļūstot vakuumsūcēja augšējā daļā, pieaug elektriskā trieciena saņemšanas risks.
- ▶ Neatveriet akumulatoru. Tas var radīt īsslēgumu.
- ▶ Bojājuma vai nepareizas lietošanas rezultātā akumulators var izdalīt kaitīgus izgarojumus. Akumulators var aizdegties vai sprāgt. Ielaidiet telpā svaigu gaisu un smagākos gadījumos meklējiet ārsta palīdzību. Izgarojumi var izraisīt elpošanas ceļu kairinājumu.
- ▶ Ja akumulators ir bojāts vai tiek nepareizi lietots, no tā var izplūst šķidrums elektrolīts. Nepieļaujiet elektrolīta nonākšanu saskarē ar ādu. Ja tas tomēr ir nejauši noticis, noskalojiet elektrolītu ar ūdeni. Ja elektrolīts nonāk acīs, nekavējoties griezties pēc

palīdzības pie ārsta. No akumulatora izplūdušais elektrolīts var izraisīt ādas iekaisumu vai pat apdegumu.

- ▶ Iedarbojoties uz akumulatoru ar smailu priekšmetu, piemēram, ar naglu vai skrūvgrīezi, kā arī ārēja spēka iedarbības rezultātā akumulators var tikt bojāts. Tas var radīt iekšēju īsslēgumu, kā rezultātā akumulators var aizdegties, dūmot, eksplodēt vai pārkarst.
- ▶ Laikā, kad akumulators netiek lietots, nepieļaujiet tā kontaktus saskarē ar saspraudēm, monētām, atslēgām, naglām, skrūvēm vai citiem nelieliem metāla priekšmetiem, kas varētu izraisīt īsslēgumu. Īsslēgums starp akumulatora kontaktiem var radīt apdegumus un būt par cēloni ugunsgrēkam.
- ▶ Lietojiet akumulatoru vienīgi ražotāja izstrādājumos. Tikai tā akumulators tiek pasargāts no bīstamām pārslodzēm.
- ▶ Uzlādējiet akumulatorus vienīgi ar uzlādes ierīcēm, ko šim nolūkam ir ieteicis ražotājs. Katra uzlādes ierīce ir paredzēta tikai noteikta tipa akumulatoram, un mēģinājums to lietot cita tipa akumulatoru uzlādei var novest pie aizdegšanās.



Sargājiet akumulatoru no karstuma, piemēram, no ilgstošas atrašanās saules staros, kā arī no uguns, netūrumiem, ūdens un mitruma. Tas var radīt sprādziena un īsslēguma briesmas.

- ▶ Nestādājiet ar vakuumsūcēju, ja nesat to ar pārnesšanas jostu. Sūkšanas laikā varat sapīties pārnēsāšanas jostā un savainoties.
- ▶ Lietojiet pārnesšanas jostu tikai un vienīgi pievienošanai vakuumsūcējam.

## Simboli

Lietojot vakuumsūcēju, ir svarīgi zināt šeit aplūkoto simbolu nozīmi. Tāpēc lūdzam iegaumēt šos simbolus un to nozīmi. Simbolu pareiza interpretācija ļaus labāk un drošāk strādāt ar vakuumsūcēju.

### Simboli un to nozīme



**BRĪDINĀJUMS!** Izlasiet visus drošības noteikumus un norādījumus. Ja neievēro drošības noteikumus un norādījumus, var izraisīt elektrotriecienu, ugunsgrēku un/vai nopietnus savainojumus.



Vakuumsūcējs ir paredzēts standartam IEC/EN 60335-2-69 atbilstošu veselībai kaitīgu L klases putekļu sausiai uzsūkšanai ar eksozijas koncentrācijas vērtību > 1 mg/m<sup>3</sup>



**BRĪDINĀJUMS!** Vakuumsūcējs satur veselībai kaitīgus putekļus. Nodrošiniet, lai vakuumsūcēja iztukšošanu un apkopi, tai skaitā putekļu savācējvertnes noņemšanu veiktu vienīgi kvalificēts personāls.

**Simboli un to nozīme**

**Strādājot ar vakuumsūcēju, nepieciešams lietot atbilstošu aizsargapriekojumu. Nedarbiniet vakuumsūcēju, ja tas nav pilnā apjomā aprīkots ar filtru sistēmu.** Tas var būt bīstami veselībai.

**Izstrādājuma un tā funkciju apraksts**

Nemiet vērā attēlus lietošanas pamācības sākuma daļā.

**Pareizs lietojums**

Vakuumsūcējs ir paredzēts sausu un nedegošu putekļu, nedegošu šķīdrumu un gaisa un ūdens maisījumu savākšanai, uzsūkšanai, aizvadišanai un atdalīšanai. Vakuumsūcējs ir pārbaudīts un atzīts par piemērotu L klases putekļu uzsūkšanai. Tas atbilst visaugstākajām prasībām, kādas tiek uzstādītas amatniecībā, rūpniecībā un darbnīcās profesionāli izmantojamiem vakuumsūcējiem.

L klases putekļu uzsūkšanai paredzēto vakuumsūcēju, kas atbilst standartam IEC/EN 60335-2-69, drīkst lietot vienīgi veselībai kaitīgu putekļu uzsūkšanai ar ekspozīcijas robežvērtību > 1 mg/m<sup>3</sup>.

Lietojiet vakuumsūcēju tikai tad, ja esat pilnībā iepazinies ar visām tā funkcijām un spējāt tās bez ierobežojumiem pielietot vai arī esat saņēmis pienācīgu apmācību darbam ar to.

**Rotational Airflow**

Bezmaisiņa filtru sistēma ļauj ietaupīt putekļu maisījumus. Netīrumi tiek savākti uz tvertnes iekšējām sienām.

**Attēlotās sastāvdaļas**

Attēloto sastāvdaļu numerācija atbilst izstrādājuma attēliem, kas sniegti lietošanas pamācības grafiskajās lappusēs.

- (1) Tvertne
- (2) Vakuumsūcēja augšējās daļas aizdare
- (3) Ieslēgšanas/izslēgšanas taustiņš
- (4) Akumulatora uzlādes pakāpes indikators
- (5) Vakuumsūcēja augšējā daļa
- (6) Rokturis pārvešanai
- (7) Stiprinājums uzsūkšanas šļūtenes/grīdas sprauslas turētājam
- (8) Savienotājs šļūtenes pievienošanai
- (9) Cilpas stiprināšanai
- (10) Stiprinājums uzsūkšanas caurules/salaidumu sprauslas turētājam
- (11) Akumulatora nodalījuma vāka atbrīvošanas taustiņš
- (12) Akumulatora nodalījuma vāks
- (13) Uzsūkšanas šļūtene
- (14) Nosūkšanas adapters
- (15) Liektā sprausla
- (16) Šuvju sprausla

- (17) Grīdas sprausla
- (18) Iesūkšanas caurule
- (19) Akumulatora šahta
- (20) Akumulators<sup>a)</sup>
- (21) Akumulatora atbrīvošanas taustiņš<sup>a)</sup>
- (22) Stipriņošās skrūves
- (23) Akumulatora nodalījuma mazais vāciņš
- (24) Akumulatora nodalījuma vāciņa turētājs
- (25) Turētājs uzsūkšanas caurulei/salaidumu sprauslai
- (26) Fiksējošā skrūve turētājam (27)
- (27) Turētājs uzsūkšanas šļūtenei/grīdas sprauslai
- (28) Nospiežamā poga
- (29) Pārvešanas josta<sup>a)</sup>
- (30) Rītenītis<sup>a)</sup>
- (31) Rītenīša stiprinājums
- (32) Gaisa iesūkšanas lūka
- (33) Filtrs
- (34) Pludiņš
- (35) Filtra stiprinājums
- (36) Uzsūkšanas šļūtenes notursaitē

a) **Šeit attēlotie vai aprakstītie piederumi neietilpst standarta piegādes komplektā. Pilns pārskats par izstrādājuma piederumiem ir sniegts mūsu piederumu katalogā.**

**Tehniskie parametri**

Akumulatora vakuumsūcējs mitrai un sausiai uzsūkšanai	GAS 18V-10 L	
Izstrādājuma numurs		<b>3 601 JC6 3..</b>
Spriegums	V	18
Nominālā ieejas jauda	W	260
Tvertnes tilpums (bruto)	l	10
Neto tilpums (šķidrums)	l	6
Maks. gaisa retinājums <sup>A)</sup>		
– Vakuumsūcējam <sup>B)</sup>	hPa	90
– Turbīnai	hPa	115
Maks. gaisa plūsma <sup>A)</sup>		
– Vakuumsūcējam <sup>B)</sup>	l/s m <sup>3</sup> /h	24 86
– Turbīnai	l/s m <sup>3</sup> /h	34 122
Darbības laiks no viena uzlādēta akumulatora	min/Ah	4
Putekļu klase		L
Svars atbilstīgi EPTA-Proce-dure 01:2014	kg	5,1–6,1 <sup>C)</sup>
Aizsardzības klase		IPX4
Ieteicamā apkārtējās vides temperatūra uzlādes laikā	°C	0 ... +35

Akumulatora vakuumsūcējs mitrai un sausiai uzsūkšanai	GAS 18V-10 L	
pieļaujamā apkārtējā gaisa temperatūra darbības laikā <sup>D)</sup> un uzglabāšanas laikā	°C	-20 ... +50
leteicamie akumulatori		GBA 18V... ProCORE18V...
leteicamās uzlādes ierīces		GAL 18... GAX 18... GAL 36...

A) Mērījums 20–25 °C temperatūrā ar akumulatoru **GBA 18V 6.3Ah**.

B) izmēris ar uzsūkšanas šļūteni (**13**) un liekto sprauslu (**15**)

C) Atkarībā no izmantojamā akumulatora

D) Samazināta jauda pie temperatūras <0 °C.

Vērtības var atšķirties atkarībā no konkrētā izstrādājuma un izmantošanas vai apkārtējās vides apstākļiem. Plašāku informāciju skatiet vietnē [www.bosch-professional.com/wac](http://www.bosch-professional.com/wac).

## Informācija par troksni un vibrāciju

Trokšņa emisijas vērtības noteiktas atbilstoši **EN 60335-2-69**.

Pēc A raksturlienes izsvērtā vakuumsūcēja radītā trokšņa skaņas spiediena līmeņa tipiskā vērtība ir **79 dB(A)**. Mērījuma nenoteiktība  $K = 2$  dB. Trokšņa līmenis darba laikā var pārsniegt norādītās vērtības. **Lietojiet dzirdes aizsarglīdzekļus!**

Kopējā vibrācijas paātrinājuma vērtība  $a_h$  (vektoru summa trijos virzienos) un mērījumu izkliede  $K$  ir noteikti atbilstoši standartam **EN 60335-2-69**:  
 $a_h < 2,5 \text{ m/s}^2$ ,  $K = 1,5 \text{ m/s}^2$ .

## Akumulators

**Bosch** pārdod akumulatora vakuumsūcēju arī bez akumulatora. Informāciju par to, vai jūsu vakuumsūcēja piegādes komplektā ir iekļauts akumulators, atradīsiet uz iepakojuma.

### Akumulatora uzlāde

► **Izmantojiet vienīgi tehniskajos datos norādītās uzlādes ierīces.** Tikai šīs uzlādes ierīces ir piemērotas vakuumsūcēja elektrobarošanai izmantojamā litija-jonu akumulatora uzlādei.

**Norāde:** atbilstoši starptautiskajiem kravu pārvadāšanas noteikumiem litija jonu akumulatori tiek piegādāti daļēji uzlādētā stāvoklī. Lai nodrošinātu pilnu akumulatora jaudu, pirms pirmās lietošanas reizes pilnībā uzlādējiet akumulatoru.

### Akumulatora ievietošana un izņemšana (attēli A1–A2)

- **Ievietojot akumulatoru, nelietojiet pārāk lielu spēku.** Akumulators ir konstruēts tā, lai to varētu ievietot izstrādājumā tikai pareizā stāvoklī.
- Lai varētu droši un ražīgi strādāt, uzturiet tīru un sausu akumulatora nodalījumu un akumulatora šahtu.

- Nospiediet fiksatora taustiņu (**11**), ja vēlaties atvērt akumulatora nodalījuma vāku (**12**).
- Iebīdīet akumulatoru (**20**) akumulatora šahtā (**19**), līdz tas tur fiksējas ar skaidri sadzirdamu troksni.
- Lai izņemtu akumulatoru (**20**), nospiediet fiksatora taustiņu (**21**) uz akumulatora un izvelciet to no akumulatora šahtas (**19**).
- Aizveriet akumulatora nodalījuma vāku (**12**).

### Akumulatora nodalījuma vāka nomainīšana (attēli A3–A5)

Izmantojot akumulatoru ProCORE18V 12Ah, akumulatora nodalījuma vāku (**12**) vairs nav iespējams aizvērt. Šādā gadījumā akumulatora nodalījuma vāks (**12**) jānomaina pret īpašas konstrukcijas akumulatora nodalījuma mazo vāciņu (**23**).

Mitrā vai slapjā vidē putekļsūcēju drīkst darbināt tikai ar aizvērtu akumulatora nodalījuma vāku.

#### Akumulatora nodalījuma vāka noņemšana (attēls A3)

Izņemiet akumulatoru (**20**) no akumulatora šahtas (**19**). Ar PH1 tipa krustrievas skrūvgriezi izskrūvējiet abas stiprinošās skrūves (**22**) (ST4×12) un noņemiet akumulatora nodalījuma vāku (**12**).

#### Akumulatora nodalījuma mazā vāciņa iestiprināšana (skatīt attēls A4)

Nospiediet lejup akumulatora nodalījuma vāka turētāju (**24**) un uzbīdīet akumulatora nodalījuma mazo vāciņu (**23**).

#### Akumulatora nodalījuma mazā vāciņa noņemšana (skatīt attēls A5)

Ar piemērotu garenrievas skrūvgriezi pabīdīet akumulatora nodalījuma mazo vāciņu (**23**) nedaudz uz aizmuguri un tad novelciet akumulatora nodalījuma mazo vāciņu. Nospiediet lejup akumulatora nodalījuma vāka turētāju (**24**).

### Akumulatora uzlādes pakāpes indikators



Ja ievietots akumulators, uzlādes pakāpe ir redzama vakuumsūcēja akumulatora uzlādes pakāpes indikātorā (**4**), taču izņemtam akumulatoram – uz paša akumulatora.

#### Vakuumsūcēja akumulatora uzlādes pakāpes indikators

Pēc vakuumsūcēja ieslēgšanas 5 zaļās akumulatora uzlādes pakāpes indikātorā (**4**) LED diodes iedegas un pēc tam dilstošā secībā izdziest. Minētā procesa beigās LED diodes parāda akumulatora (**20**) uzlādes pakāpi.

#### Akumulatora uzlādes pakāpe akumulatorā

Ja akumulators tiek izņemts no vakuumsūcēja, akumulatora uzlādes pakāpi var redzēt ar zaļajām akumulatora uzlādes pakāpes LED diodēm.

Lai nolasītu akumulatora uzlādes pakāpi, nospiediet akumulatora uzlādes pakāpes nolasīšanas taustiņu  vai .

Ja pēc akumulatora uzlādes pakāpes nolasīšanas taustiņa nospiešanas neiedegas neviena no uzlādes pakāpes indikātorā LED diodēm, tas nozīmē, ka akumulators ir bojāts un to nepieciešams nomainīt.

Piezīme: ne visiem akumulatoru tipiem ir uzlādes līmeņa indikators.

#### Akumulatora tips GBA 18V...



LED diodes	Uzlādes pakāpe
3 LED diodes deg pastāvīgi zaļā krāsā	60–100 %
2 LED diodes deg pastāvīgi zaļā krāsā	30–60 %
1 LED diode deg pastāvīgi zaļā krāsā	5–30 %
1 LED diode mirgo zaļā krāsā	0–5 %

#### Akumulatora tips ProCORE18V...



LED diodes	Uzlādes pakāpe
5 LED diode deg pastāvīgi zaļā krāsā	80–100 %
4 LED diode deg pastāvīgi zaļā krāsā	60–80 %
3 LED diodes deg pastāvīgi zaļā krāsā	40–60 %
2 LED diodes deg pastāvīgi zaļā krāsā	20–40 %
1 LED diode deg pastāvīgi zaļā krāsā	5–20 %
1 LED diode mirgo zaļā krāsā	0–5 %

### Pareiza apiešanās ar akumulatoru

Sargājiet akumulatoru no mitruma un ūdens.

Uzglabājiet akumulatoru pie temperatūras no –20 °C līdz 50 °C. Neatstājiet akumulatoru karstumā, piemēram, vasaras laikā neatstājiet to automašīnā.

Laiku pa laikam iztīriet akumulatora ventilācijas atvērumus ar mikstu, tīru un sausu utu.

Ja manāmi samazinās instrumenta darbības laiks starp akumulatora uzlādēm, tas norāda, ka akumulators ir nolietojies un to nepieciešams nomainīt.

Ievērojiet norādījumus par atbrīvošanos no nolietotajiem izstrādājumiem.

## Montāža

- **Pirms vakuumsūcēja apkalpošanas vai tīrīšanas, iestādījumu veikšanas, piederumu nomainīšanas vai novietošanas uzglabāšanai izņemiet no tā akumulatoru.** Šāds piesardzības pasākums ļauj novērst vakuumsūcēja nejaūšu ieslēgšanos.

### Uzsūkšanas piederumu turētāju montāža (skatīt attēlu B)

- No augšas spēcīgi iebīdīet uzsūkšanas caurules un salaidumu sprauslas turētāju (25) šim nolūkam paredzētajā stiprinājumā (10), līdz tas tur fiksējas.
- No augšas spēcīgi iebīdīet uzsūkšanas caurules un grīdu sprauslas turētāju (27) šim nolūkam paredzētajā

stiprinājumā (7) un tad stingri pieskrūvējiet fiksējošo skrūvi (26).

### Uzsūkšanas šļūtenes montāža (skatīt attēlu C)

- Iebīdīet uzsūkšanas šļūteni (13) šļūtenes stiprinājumā (8), līdz abas uzsūkšanas šļūtenes spiedpogas (28) fiksējas.

**Piezīme.** Uzsūkšanas laikā putekļu berzes dēļ šļūtenē veidojas elektriskais lādiņš, kas var skart lietotāju statiskās izlādes veidā (atkarībā no apkārtējā vides ietekmes un ķermeņa jutīguma).

### Uzsūkšanas piederumu montāža

Uzsūkšanas šļūtene (13) ir aprīkota ar fiksatoru sistēmu, kas ļauj tai pievienot uzsūkšanas piederumus (uzsūkšanas adapteri (14) vai liekto sprauslu (15)).

### Uzsūkšanas adaptera vai liektās sprauslas montāža (skat. attēlu D)

Uzbīdīet uzsūkšanas adapteri (14) vai liekto sprauslu (15) uz uzsūkšanas šļūtenes (13), līdz abas spiedpogas (28) fiksējas ar skaidri sadzirdamu troksni.

Lai demontētu, nospiediet spiedpogas (28) un vienu pēc otras novelciet daļas no šļūtenes.

### Sprauslu un cauruļu montāža

- Vajadzības gadījumā stingri savienojiet uzsūkšanas caurules (18), iebīdot tās vienu otrā, un pēc tam stingri uzbīdīet uz tām liekto sprauslu (15).
- Stingri uzbīdīet grīdas sprauslu (17) vai salaidumu sprauslu (16) uz uzsūkšanas caurules (18) vai uz liektās sprauslas (15).

### Pārnesšanas jostas nostiprināšana (piederums) (skatīt attēlu E)

- **Pārnesšanas josta ir piemērota tikai vakuumsūcēja pārnēsāšanai un fiksēšanai!**

Ieāķējiet pārnesšanas jostas (29) karabinākus vakuumsūcēja stiprināšanas cilpās (9).

### Ritenišu montāža (piederums) (skatīt attēlu F)

Iebīdīet 4 (30) ritenišu stiprinājuma tapas stiprinājumos (31), līdz tās dzirdami nofiksējas.

Var lietot arī citus ritenišus, kas atbilst standartam EN 12529 (stiprinājuma tapas diametrs 11 mm).

- **Pirms putekļsūcēja lietošanas pārbaudiet, vai ritenišu bremzes funkcionē.**

## Lietošana

- **Pirms vakuumsūcēja apkalpošanas vai tīrīšanas, iestādījumu veikšanas, piederumu nomainīšanas vai novietošanas uzglabāšanai izņemiet no tā akumulatoru.** Šāds piesardzības pasākums ļauj novērst vakuumsūcēja nejaūšu ieslēgšanos.
- **Nemiet vērā pakļupšanas risku arī tad, ja strādājat tīrā un kārtīgā darba vietā.**

## Uzsākot lietošanu

- ▶ Vakuumsūcēju nedrīkst lietot bez filtra.
- ▶ Lietojiet tikai nebojātu filtru (bez plaisām, caurumiem u.c.). Nekavējoties nomainiet filtru, ja tas ir bojāts.
- ▶ Ik reizi pirms uzsūkšanas pārļiecinieties, ka filtra bloks ir stingri iestiprināts.
- ▶ Pirms vakuumsūcēja lietošanas pārļiecinieties, ka akumulatora nodalījuma vāks ir cieši noslēgts.
- ▶ Lūdžam iepazīties ar Jūsu valstī spēkā esošajiem noteikumiem un likumdošanas aktiem, kas attiecas uz apiešanos ar veselībai kaitīgiem putekļiem.
- ▶ Akmens putekļus nosūciet tikai ar skaidri norādītām elektroinstrumenta un nosūkšanas sistēmas kombinācijām, kurām pierādīts, ka tās nesasniedz likumā noteiktās robežvērtības. Apliecinājumi atrodami <http://www.bosch-professional.com/dust>.

Vakuumsūcēju principiāli nedrīkst izmantot telpās ar paaugstinātu sprādzienbīstamību.

Lai nodrošinātu optimālu uzsūkšanas jaudu, vienmēr pilnīgi notīniet uzsūkšanas šļūteni (13) no uzsūkšanas šļūtenes turētāja (27).

## Ieslēgšana/izslēgšana

Lai **ieslēgtu** vakuumsūcēju, īslaicīgi nospiediet ieslēdzēja taustiņu (3).

Lai **izslēgtu** vakuumsūcēju, no jauna nospiediet ieslēdzēja taustiņu (3).

Drošības apsvērumu dēļ vakuumsūcējs neieslēdzas, ja tā ieslēdzēja taustiņš (3) tiek turēts nospiests ilgāk, nekā 5 sekundes.

## Sausā uzsūkšana

**Putekļu uzsūkšana no darbināmajiem elektroinstrumentiem (attēls G)**

- ▶ Ja no vakuumsūcēja izplūstošais gaiss tiek izvadīts darba telpā, tajā jānodrošina pietiekošs gaisa apmaiņas līmenis. Ievērojiet attiecīgus nacionālos priekšrakstus.
- Pievienojiet uzsūkšanas adapteri (14) vai liekto sprauslu (15) (skatīt „Uzsūkšanas adaptera vai liektās sprauslas montāža (skat. attēlu D)”, Lappuse 192).
- Iebīdīet uzsūkšanas adapteri (14) vai liekto sprauslu (15) elektroinstrumenta uzsūkšanas iesaurlē.

Tikai, izmantojot uzsūkšanas adapteri (14):

**Piezīme.** Ja, strādājot ar elektroinstrumentiem, gaisa plūsma uzsūkšanas šļūtenē ir pārāk maza (tādi ir, piemēram, figurzāģi, slīpmašīnas u.c.), tad jāatver gaisa iesūkšanas lūka (32) uz uzsūkšanas adaptera (14). Tas ļaus uzlabot vakuumsūcēja un elektroinstrumenta kopējo veiktspēju. Šim nolūkam pagrieziet gredzenu virs gaisa iesūkšanas lūkas (32), līdz tiek atsegts maksimāls lūkas atvērums.

## Mitrā uzsūkšana

- ▶ **Nelietojiet vakuumsūcēju, lai nosūktu uzliesmojošus vai sprādzienbīstamus šķidrums, piemēram,**

**benzīnu, eļļu, spirtu vai šķīdinātāju. Nelietojiet vakuumsūcēju, lai nosūktu karstus, degošus vai sprādzienbīstamus putekļus. Nedarbīniet vakuumsūcēju sprādzienbīstamās telpās.** Putekļi, izgarojumi vai šķidrums var uzliesmot vai sprāgt.

## Pirms mitrās uzsūkšanas

- Iztukšojiet tvertni (1).
- Iztīriet filtru (33) un ievietojiet to atpakaļ vakuumsūcējā (skatīt „Filtra tīrīšana vai nomaīņa (attēli I1–I2)”, Lappuse 194).

Vakuumsūcējs ir aprīkots ar pludiņu (34). Ja tvertne ir piepildījies līdz maksimālajam līmenim, uzsūkšana tiek pārtraukta.

## Pēc mitrās uzsūkšanas

- Iztukšojiet tvertni (1).
- Atbrīvojiet filtru no ūdens (33).

## Lai novērstu pelējuma veidošanos pēc mitrās uzsūkšanas

- Noņemiet vakuumsūcēja augšējo daļu (5) un ļaujiet tai labi izžūt.
- Izņemiet filtru (33) un ļaujiet tam labi izžūt (skatīt „Filtra tīrīšana vai nomaīņa (attēli I1–I2)”, Lappuse 194).

## Apkalpošana un apkope

### Apkope un tīrīšana

- ▶ **Pirms vakuumsūcēja apkalpošanas vai tīrīšanas, iestādījumu veikšanas, piederumu nomaīņas vai novietošanas uzglabāšanai izņemiet no tā akumulatoru.** Šāds piesardzības pasākums ļauj novērst vakuumsūcēja nejaušu ieslēgšanos.
- ▶ **Lai vakuumsūcējs droši un efektīvi darbotos, tas regulāri jātīra, īpašu uzmanību pievēršot ventilācijas atverēm.**
- ▶ **Veicot putekļu savācēja apkalpošanu un tīrīšanu, nēsājiet putekļu aizsargmasku.**

Veicot vakuumsūcēja apkalpošanu, lietotājam tas jāizjauc, jāiztīra un jāveic tā apkalpošana tā, lai netiktu apdraudēta apkalpojošā personāla un citu personu veselība. Lai samazinātu apkalpošanas darbu bīstamību, vakuumsūcējs pirms izjaukšanas jāiztīra. Telpai, kurā vakuumsūcēju paredzēts izjaukt, jābūt labi vēdināmai. Apkalpošanas laikā izmantojiet individuālos darba aizsardzības līdzekļus. Pēc vakuumsūcēja apkalpošanas rūpīgi jāiztīra darba vieta un jānotīra tās tuvumā esošie objekti.

Vismaz reizi gadā ražotāja pārstāvim vai īpaši apmācītai personai jāveic vakuumsūcēja tehniskā pārbaude, pārbaudot filtru veselumu, konstrukcijas hermētiskumu un vadības ierīču funkcionēšanu.

Klases L vakuumsūcējiem, kas ir atradušies netīrā vidē, visas ārējās virsmas un visas daļas jātīra vai jāapstrādā ar hermētizējošu sastāvu. Veicot apkalpošanas un remonta darbus, nepieciešams izmantot visas netīrās daļas, ko nav bijis iespējams apmierinoši notīrīt. Šādas daļas jāievieto hermētiskos maisos un jāutilizē, ievērojot spēkā esošos noteikumus, kas attiecas uz šāda veida atkritumu utilizēšanu.



- Laiku pa laikam notīriet vakuumsūcēja korpusu ar mitru audumu.
- Ja uzlādes kontakti ir netīri, notīriet tos ar sausu audumu.

### Tvertnes tīrīšana (attēls H1–H2)



Lai vakuumsūcējam nodrošinātu maksimālu uzsūkšanas spēju, ik reizi pēc tā lietošanas iztīriet tvertni (1).

- Atveriet aizdares (2) un noņemiet vakuumsūcēja augšējo daļu (5).
- Izkratiet tvertni (1) virs piemērotas atkritumu tvertnes.
- Vajadzības gadījumā izslaukiet tvertni ar mitru audumu. Ja nepieciešams, iztīriet filtru (skatīt „Filtra tīrīšana vai nomaīņa (attēli I1–I2)”, Lappuse 194).
- Novietojiet atpakaļ vakuumsūcēja augšējo daļu (5) un noslēdziet aizdares (2).

### Filtra tīrīšana vai nomaīņa (attēli I1–I2)

Vakuumsūcēja uzsūkšanas jauda ir atkarīga no filtra stāvokļa. Tāpēc regulāri tīriet filtru.

Ja filtrs ir bojāts, nekavējoties to nomainiet.

- Atveriet aizdares (2) un noņemiet vakuumsūcēja augšējo daļu (5).
- Līdz galam pagrieziet filtru (33) virzienā  un noņemiet to filtra turētāja (35).
- Sausam filtram:  
Izkratiet filtra (33) saturu piemērotā atkritumu tvertnē. Sekojiet, lai netiktu bojātas filtra ieloces. Lai nodrošinātu maksimālu uzsūkšanas jaudu, iztīriet filtra ieloces ar mikstu suku.
- *vai*  
Mitram filtram:  
Izskalojiet filtru (33): ar tekošu ūdeni un tad ļaujiet tam izžūt.
- *vai*  
Nomainiet bojāto filtru (33).
- Novietojiet filtru (33) uz filtra turētāja (35) un līdz galam pagrieziet virzienā .
- Novietojiet atpakaļ vakuumsūcēja augšējo daļu (5) un noslēdziet aizdares (2).  
Pārliecinieties, ka aizdares ir droši fiksējušās.

### Kļūmes

Ja vakuumsūcējs nenodrošina pietiekamu uzsūkšanas jaudu, veiciet šādas pārbaudes:

- Vai tvertne (1) ir pilna?  
▷ (skatīt „Tvertnes tīrīšana (attēls H1–H2)”, Lappuse 194).
- Vai filtrs (33) ir piesārņots ar putekļiem?  
▷ (skatīt „Filtra tīrīšana vai nomaīņa (attēli I1–I2)”, Lappuse 194).
- Vai akumulatora uzlādes pakāpe ir pārāk maza?  
▷ Uzlādējiet akumulatoru.

Lai nodrošinātu optimālu uzsūkšanas jaudu, regulāri iztukšojiet tvertni (1) un iztīriet filtru (33).

Ja pēc tam nevar nodrošināt nosūkšanas veikspēju, sazinieties ar **Bosch** klientu apkalpošanas dienestu.

### Uzglabāšana (skatīt attēlu J)

- Ievietojiet uzsūkšanas caurules (18) turētājos (25).
- Iebīdīet salaidumu sprauslu (16) vienā no uzsūkšanas caurulēm (18).
- Ievietojiet grīdas sprauslu (17) turētājā (27).
- No apakšas uztnīriet uzsūkšanas šļūteni (13) uz turētāja (27) un nostipriniet ar notursaiti (36).
- Putekļsūcēju pārnēsājiet tikai aiz roktura (6) vai siksnas (ja ir).
- Novietojiet vakuumsūcēju sausā telpā un nodrošiniet to pret nepilnvarotu lietošanu.

### Klientu apkalpošanas dienests un konsultācijas par lietošanu

Klientu apkalpošanas dienests atbildēs uz Jūsu jautājumiem par izstrādājumu remontu un apkalpošanu, kā arī par to rezerves daļām. Kopsalikuma attēlus un informāciju par rezerves daļām Jūs varat atrast interneta vietnē:

**www.bosch-pt.com**

Bosch konsultantu grupa palīdzēs Jums vislabākajā veidā rast atbildes uz jautājumiem par mūsu izstrādājumiem un to piederumiem.

Pieprasot konsultācijas un pasūtīt rezerves daļas, noteikti paziņojiet 10 zīmju izstrādājuma numuru, kas norādīts uz izstrādājuma marķējuma plāksnītes.

### Latvijas Republika

Robert Bosch SIA  
Bosch elektroinstrumentu servisa centrs  
Mūkusalas ielā 97  
LV-1004 Rīga  
Tālr.: 67146262  
Telefakss: 67146263  
E-pasts: service-pt@lv.bosch.com

### Papildu klientu apkalpošanas dienesta adreses skatiet šeit:

[www.bosch-pt.com/serviceaddresses](http://www.bosch-pt.com/serviceaddresses)

### Transportēšana

Ieteicamajiem lītiņa jonu akumulatoriem ir piemērojami Bistamo kravu aprītes likuma noteikumi. Lietotājs var transportēt akumulatorus ielu transporta plūsmā bez papildu nosacījumiem.

Pārsūtīt tos ar trešo personu starpniecību (piemēram, ar gaisa transporta vai citu transporta aģentūru starpniecību), jāievēro īpaši sūtījuma iesaiņošanas un marķēšanas noteikumi. Tāpēc sūtījumu sagatavošanas laikā jāpieaicina bistamo kravu pārvadāšanas speciālists.

Pārsūtiet akumulatoru tikai tad, ja tā korpus nav bojāts. Aizlīmējiet vaļējos akumulatora kontaktus un iesaiņojiet akumulatoru tā, lai tas iesaiņojumā nepārvietotos. Lūdzam ievērot arī ar akumulatoru pārsūtīšanu saistītos nacionālos noteikumus, ja tādi pastāv.

## Atbrivošanās no nolietotajiem izstrādājumiem



Nolietotais vakuumsūcējs, akumulatori, piederumi un iesaiņojuma materiāli jāpakļauj otrreizējai pārstrādei apkārtējai videi nekaitīgā veidā.



Neizmetiet vakuumsūcēju un akumulatorus vai baterijas sadzīves atkritumu tvērtē!

## Tikai ES valstīm.

Saskaņā ar Eiropas Savienības direktīvu 2012/19/ES par nolietotajām elektriskajām un elektroniskajām ierīcēm un šīs direktīvas atspoguļojumiem nacionālajā likumdošanā, lietošanai nederīgas uzsūkšanas ierīces un saskaņā ar Eiropas Savienības direktīvu 2006/66/EK, bojāti vai izlietoti akumulatori/baterijas ir jāsavāc atsevišķi un jānogādā otrreizējai pārstrādei apkārtējai videi nekaitīgā veidā.

Ja elektriskās un elektroniskās ierīces netiek atbilstoši utilizētas, tās var kaitēt videi un cilvēku veselībai iespējamās bīstamo vielu klātbūtnes dēļ.

## Akumulatori/baterijas:

### Litija-jonu:

Lūdzam ievērot sadaļā "Transportēšana" sniegtos norādījumus (skatīt „Transportēšana”, Lappuse 194).

## Lietuvių k.

## Saugos nuorodos dirbantiems su siurbliais



Perskaitykite visas šias saugos nuorodas ir reikalavimus. Nesilaikant saugos nuorodų ir reikalavimų gali trenkti elektros smūgis, kilti gaisras, galima smarkiai susižaloti ir sužaloti kitus asmenis.

Išsaugokite šias saugos nuorodas ir reikalavimus, kad ir ateityje galėtumėte jais pasinaudoti.

- ▶ Šis siurblys nėra skirtas, kad juo naudotųsi vaikai ar asmenys su fizinėmis, jutiminėmis ir dvasinėmis negaliomis arba asmenys, kuriems trūksta patirties arba žinių. Priešingu atveju įrankis gali būti valdomas netinkamai ir kyla sužeidimų pavojus.

- ▶ **Prižiūrėkite vaikus.** Taip bus užtikrinta, kad vaikai su siurbliu nežaistų.

- ▶ **Laikykitės medžiagoms, kurias reikia susiurbti, keliamų saugos reikalavimų.**
- ▶ **Nesiurbkite buko, ažuolo ir asbesto dulkių. Uolienu dulkes leidžiama siurbti tik su nusiurbimo sistemomis, kurias Bosch aprobo naudoti su GAS 18V-10 L.** Šios medžiagos yra vėžį sukeliančios.

**⚠ ĮSPĖJIMAS** Siurblių naudokite tik tada, jei gavote pakankamai informacijos apie siurblio naudojimą, apie medžiagas, kurias reikia susiurbti, ir kaip jas saugiai pašalinti. Rūpestingai instrukta-vus, sumažėja netinkamo naudojimo ir sužalojimų tikimybė.

**⚠ ĮSPĖJIMAS** Siurblys yra skirtas sausoms medžiagoms siurbti, o naudojant specialias priemones – taip pat ir skysčiams siurbti. Patekęs skystis didina elektros smūgio riziką.

- ▶ **Nesiurbkite siurbliu degių ar sprogių skysčių, pavzdžiui, benzino, alyvos, alkoholio, tirpiklių. Nesiurbkite karštų, degančių ar sprogių dulkių. Nenaudokite siurblio sprogioje aplinkoje.** Dulkes, garai ar skysčiai gali užsidegti ir sprogti.

**⚠ ĮSPĖJIMAS** Jei iš siurblio pradeda tekėti putų ar vandens, siurblių nedelsdami išjunkite ir ištuštinkite rezervuarą. Priešingu atveju siurblys gali būti pažeistas.

- ▶ **DĖMESIO!** Siurblių leidžiama laikyti tik patalpose.
- ▶ **DĖMESIO!** Reguliariai valykite plūdūrą ir tikrinkite, ar jis nepažeistas. Priešingu atveju gali būti pažeistas jo veikimas.
- ▶ Pasirūpinkite geru vėdinimu darbo vietoje.
- ▶ Siurblių leidžiama remontuoti tik kvalifikuotam specialistui, o remontuojant turi būti naudojamos tik originalios atsarginės dalys. Taip galima garantuoti, jog siurblys išliks saugus naudoti.

**⚠ ĮSPĖJIMAS** Siurblyje yra sveikatai kenksmingų dulkių. Ištuštinimo ir techninės priežiūros darbus, o tai pat dulkių surinkimo rezervuaro išėmimo darbus leidžiama atlikti tik kvalifikuotiems specialistams. Būtina naudoti specialią apsauginę įrangą. Nenaudokite siurblio, jei yra ne visos filtravimo sistemos dalys arba jei jos nėra rūpestingai įstatytos. Priešingu atveju pakenksite savo sveikatai.

- ▶ **Prieš pradėdami naudoti patikrinkite, ar siurbimo žarna yra nepriekaištingos būklės. Tikrindami, siurbimo žarną palikite primontuotą prie siurblio, kad netikėtai neišeitų dulkių.** Priešingu atveju, galite įkvėpti dulkių.
- ▶ **Neplaukite siurblio tiesiai į jį nukreipta vandens srove.** Į siurblio viršutinę dalį patekęs vanduo padidina elektros smūgio riziką.
- ▶ **Neardykite akumulatoriaus.** Galimas trumpojo sujungimo pavojus.
- ▶ **Pažeidus akumuliatorių ar netinkamai jį naudojant, gali išsiveržti garų.** Akumulatorius gali užsidegti arba

**sprogti.** Išvėdinkite patalpą ir, jei nukentėjote, kreipkitės į gydytoją. Šie garai gali sudirginti kvėpavimo takus.

- ▶ **Netinkamai naudojant akumuliatorių arba jei akumuliatorius pažeistas, iš jo gali ištekėti degaus skysčio.** Venkite kontakto su šiuo skysčiu. Jei skysčio pateko ant odos, nuplaukite jį vandeniu. Jei skysčio pateko į akis kreipkitės į gydytoją. Akumuliatoriaus skystis gali sudirginti ar nudeginti odą.
- ▶ **Aštrūs daiktai, pvz., vinys ar atsuktuvai, arba išorinė jėga gali pažeisti akumuliatorių.** Dėl to gali įvykti vidinis trumpasis jungimas ir akumuliatorius gali sudegti, pradėti rūkti, sprogti ar perkaisti.
- ▶ **Nelaikykite sąvaržėlių, monetų, raktų, vinių, varžtų ar kitokių metalinių daiktų arti iš prietaiso ištraukto akumuliatoriaus kontaktų.** Užtrumpinus akumuliatoriaus kontaktus galima nusideginti ar sukelti gaisrą.
- ▶ **Akumuliatorių naudokite tik gamintojo gaminiuose.** Tik taip apsaugosite akumuliatorių nuo pavojingos per didelės apkrovos.
- ▶ **Akumuliatoriui įkrauti naudokite tik gamintojo nurodytą kroviklį.** Naudojant kitokio tipo akumuliatoriams skirtą įkroviklį, iškyla gaisro pavojus.



**Saugokite akumuliatorių nuo karščio, pvz., taip pat ir nuo ilgalaikio saulės spindulių poveikio, ugnies, nešvarumų, vandens ir drėgmės.** Iškyla sprogo ir trumpojo jungimo pavojus.



- ▶ **Nedirbkite su dulkių siurbliu, kai jį laikote už diržo.** Siurbdami galite įsipainioti į diržą ir pargriūti.
- ▶ **Diržą prietaisui nešti naudokite tik su siurbliu.**

## Simboliai

Žemiau pateikti simboliai gali būti svarbūs naudojant siurblij. Prašome įsiminti simbolius ir jų reikšmes. Teisingai suprasdami simbolius galėsite geriau ir saugiau naudotis siurbliu.

### Simboliai ir jų reikšmės



**ISPĖJIMAS! Perskaitykite visas šias saugos nuorodas ir reikalavimus.** Nesi laikant saugos nuorodų ir reikalavimų gali trenkti elektros smūgis, kilti gaisras, galima smarkiai susižaloti ir sužaloti kitus asmenis.



Pagal IEC/EN 60335-2-69 L dulkių klasės siurblys, skirtas sveikatai kenksmingoms dulkiams, kurių poveikio ribinė vertė > 1 mg/m<sup>3</sup>, **sausu ju būdu siurbti**



**ISPĖJIMAS! Siurblyje yra sveikatai kenksmingų dulkių. Ištuštinimo ir techninės priežiūros darbus, o tai pat dulkių surinkimo rezervuaro išėmimo darbus leidžiama atlikti tik kvalifikuotiems specialistams. Būtina naudoti specialią apsauginę įrangą. Nenaudokite siurblio, jei yra ne visos filtravimo sistemos dalys arba jei jos nėra rūpestingai**

### Simboliai ir jų reikšmės

**įstatytos.** Priešingu atveju pakenksite savo sveikatai.

## Gaminio ir savybių aprašas

Prašome atkreipti dėmesį į paveikslėlius priekinėje naudojimo instrukcijos dalyje.

### Naudojimas pagal paskirtį

Siurblys yra skirtas nedegioms sausoms dulkiams ir nedegiems skysčiams bei vandens ir oro mišiniui įtraukti, susiurbti, varyti ir atskirti. Siurblio techninės savybės, susijusios su dulkių surinkimu, yra patikrintos, jis atitinka L dulkių klasę. Jis skirtas naudoti sunkesnėmis sąlygomis verslo sektoriuje, pvz., pramonėje, meistrų dirbtuvėse ir cechuose.

L dulkių klasės siurblij pagal IEC/EN 60335-2-69 leidžiama naudoti tik sveikatai kenksmingoms dulkiams, kurių poveikio ribinė vertė > 1 mg/m<sup>3</sup>, susiurbti ir nusiurbti.

Siurblij naudokite tik tada, jei susipažinote su visomis jo funkcijomis ir esate jį visiškai įvaldę arba buvote atitinkamai instrukuoti.

### Rotational Airflow

Filtravimo sistema yra be dulkių surinkimo maišelio, todėl nereikia jų naudoti. Nešvarumai susirenka ant konteinerio vidinės sienelės.

### Pavaizduoti elementai

Pavaizduotų sudedamųjų dalių numeriai atitinka siurblio schemose nurodytus numerius.

- (1) Rezervuaras
- (2) Siurblio viršutinės dalies užraktas
- (3) Įjungimo-išjungimo mygtukas
- (4) Akumuliatoriaus įkrovos būklės indikatorius
- (5) Siurblio viršutinė dalis
- (6) Rankena prietaisui nešti
- (7) Įtvaras siurbimo žarnos/grindų siurbimo antgalių laikikliui tvirtinti
- (8) Žarnos tvirtinimo anga
- (9) Tvirtinimo špos
- (10) Įtvaras siurbimo vamzdžio/tarpų siurbimo antgalių laikikliui tvirtinti
- (11) Akumuliatoriaus skyriaus dangtelio atblokovimo mygtukas
- (12) Akumuliatoriaus skyriaus dangtelis
- (13) Siurbiamoji žarna
- (14) Nusiurbimo adapteris
- (15) Lenktas antgalis
- (16) Antgalis tarpams siurbti
- (17) Grindų antgalis
- (18) Siurbimo vamzdis
- (19) Akumuliatoriaus skyrius

- (20) Akumulatorius<sup>a)</sup>  
 (21) Akumulatoriaus atblokovimo klavišas<sup>a)</sup>  
 (22) Tvirtinamieji varžtai  
 (23) Specialus dangtelis  
 (24) Akumulatoriaus skyriaus dangtelio laikiklis  
 (25) Laikiklis siurbimo vamzdžiui ir antgaliui tarpams siurbti  
 (26) Fiksuojamasis varžtas laikikliui (27)  
 (27) Laikiklis siurbimo žarnai ir antgaliui grindims siurbti  
 (28) Spaudžiamasis mygtukas  
 (29) Diržas prietaisui nešti<sup>a)</sup>  
 (30) Ratukas<sup>a)</sup>  
 (31) Ratuko įtvartas  
 (32) Papildoma oro anga  
 (33) Filtras  
 (34) Plūduras  
 (35) Filto laikiklis  
 (36) Siurbimo žarnos laikymo kilpa

- a) Pavaizduoti ar aprašyti priedai į tiekiamą standartinį komplektą neįeina. Visą papildomą įrangą rasite mūsų papildomos įrangos programoje.

## Techniniai duomenys

Akumulatorinis skysčių ir sausų dulkių siurblys		GAS 18V-10 L
Gaminio numeris		<b>3 601 Jc6 3..</b>
Įtampa	V	18
Nominali naudojamoji galia	W	260
Rezervuaro talpa (bruto)	l	10
Talpa neto (skystis)	l	6
Maks. išretinimas <sup>A)</sup>		
– Siurblys <sup>B)</sup>	hPa	90
– Turbina	hPa	115
Maks. srautas <sup>A)</sup>		
– Siurblys <sup>B)</sup>	l/s m <sup>3</sup> /h	24 86
– Turbina	l/s m <sup>3</sup> /h	34 122
Veikimo trukmė vieną kartą įkrovus akum	min/Ah	4
Dulkių klasė		L
Svoris pagal „EPTA-Procedure 01:2014“	kg	5,1–6,1 <sup>C)</sup>
Apsaugos tipas		IPX4
Rekomenduojama aplinkos temperatūra įkraunant	°C	0 ... +35
Leidžiamoji aplinkos temperatūra veikiant <sup>B)</sup> ir sandėliuojant	°C	–20 ... +50

## Akumulatorinis skysčių ir sausų dulkių siurblys

GAS 18V-10 L

Rekomenduojami akumulatoriai	GBA 18V... ProCORE18V...
Rekomenduojami krovikliai	GAL 18... GAX 18... GAL 36...

- A) Išmatuota 20–25 °C temperatūroje su akumulatoriumi **GBA 18V 6.3Ah**.  
 B) išmatuota su siurbimo žarna (13) ir lenktu antgaliu (15)  
 C) Priklausomai nuo naudojamo akumulatoriaus  
 D) Ribota galia, esant temperatūrai <0 °C  
 Vertės gali skirtis priklausomai nuo gaminio, jos taip pat priklauso nuo naudojimo ir aplinkos sąlygų. Daugiau informacijos rasite [www.bosch-professional.com/wac](http://www.bosch-professional.com/wac).

## Informacija apie triukšmą ir vibraciją

Triukšmo emisijos vertės nustatytos pagal **EN 60335-2-69**.

Pagal A skalę išmatuotas siurblio garso slėgio lygis tipiniu atveju yra **79 dB(A)**. Paklaida K = 2 dB. Triukšmo lygis darbo metu nurodytas vertes gali viršyti. **Dirbkite su klausos apsaugos priemonėmis!**

Vibracijos bendroji vertė  $a_h$  (trijų krypčių atstojamasis vektorius) ir paklaida K nustatyta pagal **EN 60335-2-69**:

$$a_h < 2,5 \text{ m/s}^2, K = 1,5 \text{ m/s}^2.$$

## Akumulatorius

**Bosch** akumulatorinį siurbį parduoda ir be akumulatoriaus. Ar į jūsų siurblio tiekiamą komplektą įeina akumulatorius, galite matyti ant pakuotės.

## Akumulatoriaus įkrovimas

- **Naudokite tik techninių duomenų skyriuje nurodytus kroviklius.** Tik šie krovikliai yra priderinti prie Jūsų siurblyje naudojamo ličio jonų akumulatoriaus.

**Nuoroda:** laikantis tarptautinių transportavimo teisės aktų, ličio jonų akumulatoriai tiekiami dalinai įkrauti. Kad akumulatorius veiktų visa galia, prieš pirmąjį naudojimą akumulatorių visiškai įkraukite.

## Akumulatoriaus įdėjimas ir išėmimas

(žr. A1–A2 pav.)

- **Įdėdami akumulatorių nenaudokite jėgos.** Akumulatorius sukonstruotas taip, kad į gaminį jį būtų galima įdėti tik tinkama padėtimi.
- Kad dirbtumėte gerai ir saugiai, akumulatoriaus skyrių ir dėklą visada laikykite švarų.
- Paspauskite atblokovimo mygtuką (11), norėdami atidaryti akumulatoriaus skyriaus dangtelį (12).
  - Stumkite akumulatorių (20) į akumulatoriaus skyrių (19), kol išgirsite, kad jis užsifiksavo.
  - Norėdami išimti akumulatorių (20), paspauskite ant akumulatoriaus esantį atblokovimo mygtuką (21) ir ištraukite akumulatorių iš akumulatoriaus skyriaus (19).
  - Uždarykite akumulatoriaus skyriaus dangtelį (12).

## Akumulatoriaus skyriaus dangtelio keitimas (žr. A3–A5 pav.)

Jei norite naudoti „ProCORE18V 12Ah“ akumuliatorių, tai akumulatoriaus skyriaus dangtelio (12) nebebus galima uždaryti. Akumulatoriaus skyriaus dangtelį (12) tokiu atveju galima pakeisti šiam atveju sukurtu specialiu dangteliu (23). Drėgnoje ir šlapioje aplinkoje siurblių leidžiama naudoti tik uždengtą akumulatoriaus skyriaus dangtelį.

### Akumulatoriaus skyriaus dangtelio išmontavimas (žr. A3 pav.)

Išimkite akumuliatorių (20) iš akumulatoriaus skyriaus (19). Kryžminiu atsuktuvu PH1 išsukite abu tvirtinamuosius varžtus (22) (ST4×12) ir nuimkite akumulatoriaus skyriaus dangtelį (12).

### Specialaus dangtelio uždėjimas (žr. A4 pav.)

Akumulatoriaus skyriaus dangtelio laikiklį (24) paspauskite žemyn ir užstumkite specialų dangtelį (23).

### Specialaus dangtelio nuėmimas (žr. A5 pav.)

Uždėkite kryžminį atsuktuvą, šiek tiek atgal pastumkite specialų dangtelį (23) ir specialų dangtelį nuimkite. Tuo metu akumulatoriaus skyriaus dangtelio laikiklį (24) paspauskite žemyn.

## Akumulatoriaus įkrovos būklės indikatorius



Kai akumulatorius įstatytas, akumulatoriaus įkrovos būklę rodo akumulatoriaus įkrovos būklės indikatorius (4), o kai akumulatorius išimtas – įkrovos būklę rodo pats akumulatorius.

### Akumulatoriaus įkrovos būklės indikatorius ant siurblio

Įjungus siurblių, po vieną aukštyn užsidega ir po vieną žemyn užgęsta 5 žali akumulatoriaus įkrovos indikatoriai (4). Po to indikatoriai rodo akumulatoriaus (20) įkrovą.

### Akumulatoriaus įkrovos būklės rodmuo ant akumulatoriaus

Jei akumulatorius išimamas iš siurblio, įkrovos būklę gali rodyti ant akumulatoriaus esantys žali šviesadiodžiai įkrovos būklės indikatoriai.

Jei norite, kad būtų parodyta įkrovos būklė, paspauskite įkrovos būklės mygtuką  arba .

Jei paspaudus mygtuką nešviečia nei vienas šviesadiodis indikatorius, vadinasi akumulatorius yra pažeistas ir jį reikia pakeisti.

Nuoroda: ne visų tipų akumulatoriai yra su įkrovos būklės indikatoriumi.

### Akumulatoriaus tipas GBA 18V...



LEDs	Talpa
Šviečia nuolat 3× žalias	60–100 %
Šviečia nuolat 2× žalias	30–60 %
Šviečia nuolat 1× žalias	5–30 %

LEDs	Talpa
Mirksi 1× žalias	0–5 %

### Akumulatoriaus tipas ProCORE18V...



LEDs	Talpa
Šviečia nuolat 5× žalias	80–100 %
Šviečia nuolat 4× žalias	60–80 %
Šviečia nuolat 3× žalias	40–60 %
Šviečia nuolat 2× žalias	20–40 %
Šviečia nuolat 1× žalias	5–20 %
Mirksi 1× žalias	0–5 %

## Nuorodos, kaip optimaliai elgtis su akumulatoriumi

Saugokite akumuliatorių nuo drėgmės ir vandens. Akumuliatorių sandėliuokite tik nuo –20 °C iki 50 °C temperatūroje. Pvz., nepalikite akumulatoriaus vasarą automobilyje.

Akumulatoriaus ventiliacines angas valykite minkštu, švariu ir sausu teptuku.

Pastebimas įkrauto akumulatoriaus veikimo laiko sutrumpėjimas rodo, kad akumulatorius susidėvėjo ir jį reikia pakeisti. Laikykites pateiktų šalinimo nurodymų.

## Montavimas

► **Prieš pradėdami siurblio techninės priežiūros, valymo ar reguliavimo darbus, keisdami papildomą įrangą arba norėdami siurblių sandėliuoti, išimkite akumuliatorių.** Ši atsargumo priemonė apsaugos jus nuo netikėto siurblio įsijungimo.

### Laikiklių siurbimo priedams montavimas (žr. B pav.)

- Laikiklių siurbimo vamzdžiui ir antgaliui tarpams siurbti (25) iš viršaus tvirtai stumkite į specialiai tam skirtą įtvarą (10), kol išgirsite, kad užsifiksavo.
- Laikiklių siurbimo žarnai ir antgaliui grindims siurbti (27) iš viršaus tvirtai stumkite į specialiai tam skirtą įtvarą (7) ir tvirtai užveržkite fiksuojamąjį varžtą (26).

### Siurbiamosios žarnos montavimas (žr. C pav.)

- Siurbimo žarną (13) stumkite į žarnos įtvarą (8), kol užsifiksuos abu nusiurbimo žarnos mygtukai (28).

**Nuoroda:** Dėl dulkių trinties siurbimo žarnoje ir papildomoje įrangoje siurbiant susidaro elektrostatinė įkrova, kurią naudotojas gali pajauti kaip statinę įskrovą (priklausomai nuo aplinkos įtakos ir kūno jautrumo).

## Siurbimo priedų montavimas

Siurbimo žarna (13) yra su sąvaržų sistema, kuria galima prijungti siurbimo papildomą įrangą (nusiurbimo adapterį (14), lenktą antgalį (15)).

### Nusiurbimo adapterio arba lenkto antgalio montavimas (žr. D pav.)

Nusiurbimo adapterį (14) arba lenktą antgalį (15) įstatykite ant siurbimo žarnos (13) – turite išgirsti, kaip užsifiksavo abu siurbimo žarnos mygtukai (28).

Norėdami išmontuoti, spauskite į vidų mygtukus (28) ir atskirkite konstrukcines dalis.

### Antgalių ir vamzdžių montavimas

- Jei reikia, siurbimo vamzdžius (18) tvirtai įstatykite viena į kitą, o tada – tvirtai į lenktą antgalį (15).
- Antgalį grindims siurbti (17) arba antgalį tarpams siurbti (16) tvirtai įstatykite į siurbimo vamzdį (18) arba lenktą antgalį (15).

## Diržo prietaisui nešti tvirtinimas (papildoma įranga) (žr. E pav.)

### ► Diržas prietaisui nešti yra skirtas tik nešti ir siurbliui fiksuoti!

Diržo prietaisui nešti (29) karabino kablį užkabinkite už siurblio tvirtinimo ašos (9).

## Ratukų montavimas (papildoma įranga) (žr. F pav.)

4 ratukų (30) tvirtinamuosius kaiščius įstatykite į ratukų įtvarus (31) – turite girdėti, kaip jie užsifiksavo.

Taip pat galima naudoti ir kitus, EN 12529 (tvirtinamojo kaiščio skersmuo 11 mm) standartą atitinkančius, ratukus.

### ► Prieš pradėdami dirbti su siurbliu, patikrinkite, ar veikia ratukų stabdžiai.

## Naudojimas

- Prieš pradėdami siurblio techninės priežiūros, valymo ar reguliavimo darbus, keisdami papildomą įrangą arba norėdami siurblių sandėliuoti, išimkite akumulatorių. Ši atsargumo priemonė apsaugos jus nuo netikėto siurblio įsijungimo.
- Darbo vietą laikykite švorią ir sutvarkytą, nes iškyla užkliuvimo pavojus.

## Paruošimas naudoti

- Siurblių be filtro naudoti draudžiama.
- Naudokite tik nepažeistus filtrus (be įtrūkių, skylių ir pan.). Pažeistą filtrą nedelsdami pakeiskite.
- Prieš pradėdami siurbti įsitikinkite, kad tvirtai sumontuotas filtravimo mazgas.
- Prieš pradėdami siurbti įsitikinkite, kad akumuliatoriaus skyriaus dangtelis saugiai uždarytas.

### ► Prašome išsiaiškinti apie jūsų šalyje galiojančias direktyvas ir įstatymus, reglamentuojančius, kaip elgtis su sveikatai kenksmingomis dulkmėmis.

### ► Uolienu dulkes siurbkite tik su tiksliai nurodytomis elektrinio įrankio ir nusiurbimo sistemos kombinacijomis, kurios yra patvirtintos, jog neviršija įstatymų numatytų ribinių verčių. Patvirtinančius dokumentus rasite čia <http://www.bosch-professional.com/dust>.

Sprogoje aplinkoje siurblių naudoti draudžiama.

Kad užtikrintumėte optimalią siurbimo galią, nuo siurbimo žarnos laikiklio (27) visada nuvyniokite visą siurbimo žarną (13).

### Įjungimas ir išjungimas

Norėdami siurbli įjungti, paspauskite įjungimo-išjungimo mygtuką (3).

Norėdami siurbli išjungti, dar kartą paspauskite įjungimo-išjungimo mygtuką (3).

Dėl saugumo siurblys neįsijungia, jei įjungimo-išjungimo mygtukas (3) spaudžiamas ilgiau kaip 5 s.

## Sausų dulkių siurbimas

### Kylančių dulkių nusiurbimas nuo veikiančių elektrinių įrankių (žr. G pav.)

### ► Jei panaudotas oras išleidžiamas atgal į patalpą, tai turi būti pakankama patalpos ventilacijos norma. Laikykitės atitinkamų nacionalinių direktyvų.

- Sumontuokite nusiurbimo adapterį (14) arba lenktą antgalį (15) (žr. „Nusiurbimo adapterio arba lenkto antgalio montavimas (žr. D pav.)“, Puslapis 199).
- Nusiurbimo adapterį (14) arba lenktą antgalį (15) įstatykite į elektrinio įrankio nusiurbimo atvamzdį.

Tik naudojant nusiurbimo adapterį (14):

**Nuoroda:** dirbant su elektriniais įrankiais, kurių oro tiekimas į siurbimo žarną yra mažas (pvz., su siaurapjūkliais, šlifuokliais ir pan.), reikia atidaryti papildomą oro angą (32), esančią ant nusiurbimo adapterio (14). Tokiu būdu pagerinama siurblio ir elektrinio įrankio bendra galia. Tuo tikslu sukite žiedą, degiantį papildomą oro angą (32), kol anga pasidarys maksimali.

## Skysčių siurbimas

- Nesiurbkite siurbliu degių ar sprogių skysčių, pavyzdžiui, benzino, alyvos, alkoholio, tirpiklių. Nesiurbkite karštų, degančių ar sprogių dulkių. Nenaudokite siurblio sprogoje aplinkoje. Dulksės, garai ar skysčiai gali užsidegti ir sprogti.

### Prieš pradėdami siurbti skysčius

- Ištuštinkite konteinerį (1).
- Išvalykite pagrindinį filtrą (33) ir vėl įdėkite jį į siurbli (žr. „Filtro valymas/keitimas (žr. I1–I2 pav.)“, Puslapis 200).

Siurblys yra su plūduru (34). Kai pasiekiamas maksimalus pripildymo aukštis, siurbimas sustabdomas.

### Po kiekvieno skysčių siurbimo

- Ištuštinkite konteinerį (1).



- Iš filtro **(33)** išpilkite vandenį.

### Siekiant išvengti pelėsių susidarymo po skysčių siurbimo

- Nukelkite siurblio viršutinę dalį **(5)** ir palikite, kad gerai išdžiūtų.
- Nuimkite filtrą **(33)** ir jį taip pat palikite, kad gerai išdžiūtų (žr. „Filtro valymas/keitimas (žr. 11–12 pav.)“, Puslapis 200).

## Priežiūra ir servisas

### Priežiūra ir valymas

- **Prieš pradėdami siurblio techninės priežiūros, valymo ar reguliavimo darbus, keisdami papildomą įrangą arba norėdami siurblių sandėliuoti, išimkite akumulatorių.** Ši atsargumo priemonė apsaugos jus nuo netikėto siurblio įsijungimo.
- **Kad galėtumėte gerai ir saugiai dirbti, pasirūpinkite, kad ventiliacinės angos ir siurblys būtų švarūs.**
- **Atlikdami siurblio priežiūros ar valymo darbus, dėvėkite respiratorių.**

Jei techninės priežiūros darbus atlieka naudotojas, siurblij reikia išmontuoti, išvalyti ir atlikti techninę priežiūrą, jei ją atliekant nebus keliamas pavojus techninę priežiūrą atliekančiam personalui ar kitiems asmenims. Prieš išmontuojant siurblij reikia išvalyti, kad būtų išvengta galimų pavojų. Patalpa, kurioje išmontuojamas siurblys, turi būti gerai vėdinama. Atlikdami techninės priežiūros darbus dėvėkite asmenines apsaugines priemones. Atlikus techninės priežiūros darbus reikia išvalyti techninės priežiūros zoną.

Bent kartą metuose gamintojas ar įgaliotas asmuo privalo atlikti siurblio techninių savybių, susijusių su dulkių surinkimu, patikrinimą, pvz., ar nepažeistas filtras, ar siurblys sandarus, kaip veikia kontrolinis įtaisas.

**L** klasės siurblius, kurie buvo užterštoje aplinkoje, reikia nuvalyti iš išorės, taip pat reikia nuvalyti arba apdoroti sandarinamosiomis medžiagomis visas mašinos dalis. Atliekant techninės priežiūros ir remonto darbus visas užterštas dalis, kurių nebegalima tinkamai išvalyti, reikia šalinti. Šias dalis reikia šalinti nepralaidžiuose maišeliuose, laikantis tokių atliekų šalinimo taisyklių.

- Retkarčiais nuvalykite siurblio korpusą drėgna šluoste.
- Užterštus įkrovimo kontaktus nuvalykite sausa šluoste.

### Rezervuaro valymas (žr. H1–H2 pav.)



Kad siurblio našumas išliktų optimalus, konteinerį **(1)** išvalykite po kiekvieno naudojimo.

- Atspauskite užraktus **(2)** ir nuimkite siurblio viršutinę dalį **(5)**.
- Konteinerį **(1)** iškratykite virš specialaus atliekų konteinerio.
- Jei reikia, konteinerį išvalykite drėgna šluoste. Jei reikia, išvalykite filtrą (žr. „Filtro valymas/keitimas (žr. 11–12 pav.)“, Puslapis 200).
- Vėl uždėkite siurblio viršutinę dalį **(5)** ir užspauskite užraktus **(2)**.

### Filtro valymas/keitimas (žr. I1–I2 pav.)

Siurbimo galia priklauso nuo filtro būsenos. Todėl filtrą reguliariai valykite.

Pažeistą filtrą nedelsdami pakeiskite.

- Atspauskite užraktus **(2)** ir nuimkite siurblio viršutinę dalį **(5)**.
- Sukite filtrą **(33)** iki atramos  kryptimi ir nuimkite jį nuo filtro laikiklio **(35)**.
- Filtras sausas: Kad nukratytumėte dulkes, filtrą **(33)** pastuksenkite į specialų atliekų konteinerį. Saugokite, kad nepažeistumėte filtro plokštelių. Norėdami išlaikyti maksimalią siurbimo jėgą, minkštu šepetėliu nuvalykite filtro plokštes. *arba* Filtras drėgnas: Filtrą **(33)** išplaukite po tekančiu vandeniu ir tada gerai išdžiovinkite. *arba* Pažeistą filtrą **(33)** pakeiskite.
- Įstatykite filtrą **(33)** į filtro laikiklį **(35)** ir sukite iki atramos  kryptimi.
- Vėl uždėkite siurblio viršutinę dalį **(5)** ir užspauskite užraktus **(2)**. Įsitinkite, kad gerai užsifiksavę visi užraktai.

### Triktys

Jei siurbimo našumas nepakankamas, patikrinkite:

- Ar neprispildė konteineris **(1)**?  
▷ (žr. „Rezervuaro valymas (žr. H1–H2 pav.)“, Puslapis 200).
- Ar filtras **(33)** neužterštas dulėmis?  
▷ (žr. „Filtro valymas/keitimas (žr. 11–12 pav.)“, Puslapis 200).
- Ar per mažai įkrautas akumulatorius?  
▷ Įkraukite akumulatorių.

Reguliarus konteinerio **(1)** ištuštinimas ir filtro **(33)** valymas garantuoja optimalią siurbimo galią.

Jei siurbimo našumas vis tiek nepakankamas, siurblij pristatykite į **Bosch** klientų aptarnavimo skyrių.

### Laikymas (žr. J pav.)

- Siurbimo vamzdžius **(18)** įstatykite į laikiklius **(25)**.
- Antgalį tarpams siurbti **(16)** įstatykite į siurbimo vamzdį **(18)**.
- Grindų antgalį **(17)** įstatykite į laikiklį **(27)**.
- Siurbimo žarną **(13)** iš apačios apvyniokite apie laikiklį **(27)** ir pritvirtinkite kilpą **(36)**.
- Siurblij neškite tik už rankenos **(6)** arba diržo prietaisui nešti (jei yra).
- Siurblij pastatykite sausoje patalpoje ir imkitės priemonių, kad juo nesinaudotų pašaliniai asmenys.

## Klientų aptarnavimo skyrius ir konsultavimo tarnyba

Klientų aptarnavimo skyriuje gausite atsakymus į klausimus, susijusius su jūsų gaminio remontu, technine priežiūra bei atsarginėmis dalimis. Detalūs brėžiniai ir informacijos apie atsargines dalis rasite interneto puslapyje:

**www.bosch-pt.com**

Bosch konsultavimo tarnybos specialistai mielai pakonsultuos Jus apie gaminius ir jų papildomą įrangą.

Ieškant informacijos ir užsakant atsargines dalis prašome būtinai nurodyti dešimtženklį gaminio numerį, esantį firminėje lentelėje.

### Lietuva

Bosch įrankių servisas

Informacijos tarnyba: (037) 713350

Įrankių remontas: (037) 713352

Faksas: (037) 713354

El. paštas: service-pt@lv.bosch.com

**Kitus techninės priežiūros skyriaus adresus rasite čia:**

[www.bosch-pt.com/serviceaddresses](http://www.bosch-pt.com/serviceaddresses)

## Transportavimas

Rekomenduojamų ličio jonų akumuliatorių gabenimui taikomos pavojingų krovinių gabenimą reglamentuojančių įstatymų nuostatos. Naudotojui akumuliatorius gabenti keliais leidžiama be jokių apribojimų.

Jei siunčiant pasitelkiami tretieji asmenys (pvz., oro transportas, ekspedijavimo įmonė), būtina atsižvelgti į pakuotei ir ženkliniui taikomus ypatingus reikalavimus. Būtina, kad rengiant siuntą dalyvautų pavojingų krovinių gabenimo specialistas.

Siųskite tik tokius akumuliatorius, kurių nepažeistas korpusas. Apklijuokite kontaktus ir supakuokite akumuliatorių taip, kad jis pakuotėje nejudėtų. Taip pat laikykitės ir esamų papildomų nacionalinių taisyklių.

## Šalinimas



Siurbiai, akumuliatoriai, papildoma įranga ir pakuotės turi būti ekologiškai utilizuojami.



Siurblių, akumuliatorių bei baterijų nemeskite į buitinių atliekų konteinerius!

## Tik ES šalims:

Pagal Europos direktyvą 2012/19/ES dėl elektros ir elektroninės įrangos atliekų ir šios direktyvos perkėlimo į nacionalinę teisę aktus nebetinkami naudoti siurbiai ir pagal 2006/66/EB pažeisti ir susidėvėję akumuliatoriai/baterijos turi būti surenkami atskirai ir perdirbami aplinkai nekenksmingu būdu.

Netinkamai pašalintos elektros ir elektroninės įrangos atliekos dėl galimų pavojingų medžiagų gali turėti žalingą poveikį aplinkai ir žmonių sveikatai.

## Akumuliatoriai ir baterijos:

### Ličio jonų:

prašome laikytis transportavimo skyriuje pateiktą nuorodą (žr. „Transportavimas“, Puslapis 201).

## 한국어

### 진공청소기 관련 안전 수칙



모든 안전 수칙과 지침을 숙지하십시오. 다음의 안전 수칙과 지침을 준수하지 않으면 화재 위험이 있으며 감전 혹은 중상을 입을 수 있습니다.

안전 수칙과 지침서는 계속 보관하시기 바랍니다.

▶ **본 진공청소기는 어린이나 정신지체 및 신체 부자유자, 혹은 경험이나 지식이 부족한 사람이 사용하기에 적합하지 않습니다.** 이를 지키지 않을 경우, 오작동과 부상의 위험이 따릅니다.

▶ **어린이는 감독이 필요합니다.** 진공청소기를 가지고 장난치는 일이 없도록 해야 합니다.

▶ **흡입하는 물질에 대한 안전 규정을 준수하십시오.**

▶ **너도밤나무 분진 또는 물푸레나무 분진 또는 석면을 흡입하지 마십시오. 암석 분진은 Bosch 에서 명시적으로 GAS 18V-10 L 제품과 함께 사용할 수 있다고 승인한 집진 시스템으로만 흡입해야 합니다.** 이러한 소재의 분진은 암을 유발시킵니다.

⚠ **경고** 진공청소기의 사용 방법, 흡입할 소재 및 이를 안전하게 제거할 수 있는 방법에 대한 정보를 충분히 숙지한 상태에서만 진공청소기를 사용하십시오. 사용에 대한 상세한 지침을 통해 오작동 및 부상을 방지할 수 있습니다.

⚠ **경고** 건조 상태의 물질만 진공청소기로 흡입할 수 있으며, 액체를 흡입하려면 적절한 조치를 취해야 합니다. 액체가 유입될 경우 감전의 위험이 높아집니다.

▶ **진공청소기를 통해 가솔린, 오일, 알코올, 용매 등 가연성 혹은 폭발성 액체를 흡입해서는 안 됩니다. 고온의 발화된 분진 혹은 폭발성 분진을 흡입해서도 안 됩니다. 진공청소기를 폭발 위험이 있는 환경에서 작동하지 마십시오. 분진, 증기 및 액체로 인해 화재가 발생하거나 폭발할 수 있습니다.**

- 경고** 거품 또는 물이 배출되는 즉시 진공청소기의 전원을 끄고 용기를 비우십시오. 진공청소기가 손상될 수 있습니다.
- ▶ 주의! 진공청소기는 실내에서만 보관해야 합니다.
  - ▶ 주의! 플로트를 정기적으로 깨끗이 닦고 손상되지 않았는지 확인하십시오. 그렇지 않을 경우 센서 기능이 제대로 작동하지 않을 수 있습니다.
  - ▶ 작업장에 환기가 잘 되도록 하십시오.
  - ▶ 진공청소기 수리는 자격있는 전문 인력에게 맡기고, 순정 대체 부품만 사용하십시오. 이를 통해 진공청소기의 안전성을 오래 유지할 수 있습니다.

**경고** 진공청소기에는 건강에 유해한 분진이 포함되어 있습니다. 분진 수집 용기 제거를 비롯하여 비우는 작업 및 유지보수 작업 시에는 전문 기술자를 통해서만 진행하십시오. 해당 보호 장비를 착용해야 합니다. 필터 시스템을 조심스럽게 끼우지 않고 완벽하지 않은 상태에서 진공청소기를 작동시키지 마십시오. 건강을 해칠 수 있습니다.

- ▶ 처음 가동하기 전에 진공청소기 호스에 아무런 이상이 없는지 점검하십시오. 이때 청소기에 흡입 호스를 설치하여 돌발적으로 먼지가 배출되는 일이 없게 하십시오. 그렇지 않으면 분진을 호흡할 수 있습니다.
- ▶ 진공청소기에 직접 물을 분사하여 청소하지 마십시오. 진공청소기 상부에 물이 들어갈 경우 감전의 위험이 높아집니다.
- ▶ 배터리를 분해하지 마십시오. 단락이 발생할 위험이 있습니다.
- ▶ 배터리가 손상되었거나 잘못 사용될 경우 증기가 발생할 수 있습니다. 배터리에서 화재가 발생하거나 폭발할 수 있습니다. 작업장을 환기시키고, 필요한 경우 의사와 상담하십시오. 증기로 인해 호흡기가 자극될 수 있습니다.
- ▶ 배터리를 잘못 사용하거나 배터리가 손상된 경우, 배터리에서 가연성 유체가 흘러나올 수 있습니다. 누수가 생긴 배터리에 닿지 않도록 하십시오. 피부에 접하게 되었을 경우 즉시 물로 씻으십시오. 유체가 눈에 닿았을 경우 바로 의사와 상담하십시오. 배터리에서 나오는 유체는 피부에 자극을 주거나 화상을 입힐 수 있습니다.
- ▶ 못이나 스크류 드라이버 같은 뾰족한 물체 또는 외부에서 오는 충격 등으로 인해 축전지가 손상될 수 있습니다. 내부 단락이 발생하여 배터리가 타거나 연기가 발생하고, 폭발 또는 과열될 수 있습니다.
- ▶ 배터리를 사용하지 않을 때는 각 극 사이에 브리징 상태가 생길 수 있으므로 페이퍼 클립, 동전, 열쇠, 못, 나사 등 유사한 금속성 물체와 멀리하여 보관하십시오. 배터리 극 사이에 쇼트가 일어나 화상을 입거나 화재를 야기할 수 있습니다.
- ▶ 본 배터리는 제조사 제품에만 사용하십시오. 그 외야만 배터리 과부하의 위험을 방지할 수 있습니다.

- ▶ 배터리는 제조사에서 권장하는 충전기에만 충전하십시오. 특정 제품의 배터리를 위하여 제조된 충전기에 적합하지 않은 다른 배터리를 충전할 경우 화재 위험이 있습니다.



배터리를 태양 광선 등 고열에 장시간 노출되지 않도록 하고 불과 오염물질, 물, 수분이 있는 곳에 두지 마십시오. 폭발 및 단락의 위험이 있습니다.

- ▶ 청소기를 운반판을 이용해 운반할 때에는 청소기로 작업하지 마십시오. 집진 작업 시 운반판에 걸려 넘어질 수 있습니다.
- ▶ 진공청소기를 연결한 경우에만 운반판을 사용하십시오.

## 기호

다음 기호는 진공청소기 사용에 있어 중요한 의미를 갖습니다. 그러므로 기호와 그 의미를 잘 기억해 두십시오. 기호를 제대로 이해하면 진공청소기를 더욱 쉽고 안전하게 사용할 수 있습니다.

### 기호와 의미



**경고! 모든 안전 수칙과 지침을 숙지하십시오.** 다음의 안전 수칙과 지침을 준수하지 않으면 화재 위험이 있으며 감전 혹은 중상을 입을 수 있습니다.



IEC/EN 60335-2-69에 따라 노출 한계값 > 1 mg/m<sup>3</sup>의 건강에 유해한 분진을 견식 흡입하기 위한 용도의 분진 등급 L의 청소기



**경고! 청소기에는 건강에 유해한 분진이 포함되어 있습니다.** 분진 수집 용기 제거를 비롯하여 비우는 작업 및 유지보수 작업 시에는 전문 기술자를 통해서만 진행하십시오. 해당 보호 장비를 착용해야 합니다. 필터 시스템을 조심스럽게 끼우지 않고 완벽하지 않은 상태에서 청소기를 작동시키지 마십시오. 건강을 해칠 수 있습니다.

## 제품 및 성능 설명

사용 설명서 앞 부분에 제시된 그림을 확인하십시오.

### 규정에 따른 사용

본 청소기는 비가연성의 건조한 분진, 비가연성 액체 및 수분-공기 혼합물질을 수집, 흡입, 운반 및 저장하는 용도로 사용됩니다. 본 진공청소기는 분진 기술에 따라 테스트되었으며 분진 등급 L에 해당됩니다. 수공업계, 산업계 및 작업장 등에서 그 수치가 증가함에 따라 상업적 용도로 사용하기에 적합합니다.

분진 등급 L의 청소기는 IEC/EN 60335-2-69에 따라 노출 한계값 > 1 mg/m<sup>3</sup>의 건강에 유해한 분진

을 흡입 및 배출하기 위한 용도로만 사용할 수 있습니다.

진공청소기의 모든 기능을 완전히 익혀 아무 문제 없이 사용이 가능하거나 적당한 지시를 받은 사람만이 기기를 사용해야 합니다.

**Rotational Airflow**

주머니가 없는 필터 시스템은 먼지백을 사용할 필요가 없습니다. 분진은 용기 내벽에 쌓이게 됩니다.

**제품의 주요 명칭**

그림의 부품에 매겨진 번호는 그래픽 페이지의 진공청소기 그림에 해당됩니다.

- (1) 용기
- (2) 청소기 뚜껑 잠금쇠
- (3) 전원 버튼
- (4) 배터리 충전상태 표시기
- (5) 청소기 뚜껑
- (6) 운반용 손잡이
- (7) 흡입 호스/바닥 노즐 홀더 삽입부
- (8) 호스 연결부위
- (9) 고정 고리
- (10) 흡입관/틈새 노즐 홀더 삽입부
- (11) 배터리 케이스 덮개 해제버튼
- (12) 배터리 케이스 덮개
- (13) 흡입 호스
- (14) 공구 연동 어댑터
- (15) 곡선형 노즐
- (16) 틈새 노즐
- (17) 바닥 노즐
- (18) 흡입관
- (19) 배터리 슬롯
- (20) 배터리<sup>a)</sup>
- (21) 배터리 해제 버튼<sup>a)</sup>
- (22) 고정 볼트
- (23) 시야 차단 장치
- (24) 배터리 케이스 덮개 홀더
- (25) 흡입관/틈새 노즐 홀더
- (26) 홀더 고정 볼트 (27)
- (27) 흡입 호스/바닥 노즐 홀더
- (28) 누름 버튼
- (29) 운반관<sup>a)</sup>
- (30) 바퀴<sup>a)</sup>
- (31) 바퀴 홀더
- (32) 공기 통풍구
- (33) 필터
- (34) 플로트
- (35) 필터 홀더

**(36) 흡입 호스 고정고리**

- a) 도면이나 설명서에 나와있는 액세서리는 표준 공급부품에 속하지 않습니다. 전체 액세서리는 저희 액세서리 프로그램을 참고하십시오.

**제품 사양**

충전 건식식 청소기		GAS 18V-10 L
품번		<b>3 601 JC6 3..</b>
전압	V	18
소비 전력	W	260
용기 용량(전체)	l	10
순 부피(액체)	l	6
최대 진공 <sup>A)</sup>		
- 청소기 <sup>B)</sup>	hPa	90
- 터빈	hPa	115
최대 유량 <sup>A)</sup>		
- 청소기 <sup>B)</sup>	l/s m³/h	24 86
- 터빈	l/s m³/h	34 122
배터리 충전 단위당 작동시간	min/Ah	4
분진 등급		L
EPTA-Procedure 01:2014에 따른 중량	kg	5.1-6.1 <sup>C)</sup>
보호 등급		IPX4
충전 시 권장되는 주변 온도	°C	0 ... +35
작동 시 <sup>D)</sup> 및 보관 시 허용되는 주변 온도	°C	-20 ... +50
권장하는 배터리		GBA 18V... ProCORE18V...
권장하는 충전기		GAL 18... GAX 18... GAL 36...

- A) 배터리 **GBA 18V 6.3Ah** 장착 시 20-25 °C에서 측정됨
  - B) 흡입 호스 (13) 및 곡선형 노즐 (15) 를 장착한 상태로 측정
  - C) 사용하는 배터리에 따라 상이
  - D) 온도 < 0 °C일 때 출력 제한
- 같은 제품별로 편차가 있을 수 있으며, 진행하는 작업 및 환경 조건에 따라 달라질 수 있습니다. 보다 자세한 정보는 [www.bosch-professional.com/wac](http://www.bosch-professional.com/wac)에서 확인할 수 있습니다.

**배터리**

**Bosch** 는 배터리 없이도 충전 청소기 제품을 판매합니다. 청소기의 공급 사양에 배터리가 포함되어 있는지 여부는 포장에서 확인할 수 있습니다.

### 배터리 충전하기

▶ **기술자료에 기재되어 있는 충전기만 사용하십시오.** 진공청소기에 사용된 리튬이온 배터리에는 이 충전기만 사용할 수 있습니다.

**지침:** 리튬 이온 배터리는 국제 운송 규정에 따라 일부만 충전되어 출고됩니다. 배터리의 성능을 완전하게 보장하기 위해서는 처음 사용하기 전에 배터리를 완전히 충전하십시오.

### 배터리 삽입 및 분리하기 (그림 A1-A2 참조)

- ▶ **배터리를 끼울 때 힘을 가하지 마십시오.** 배터리는 제품의 정확한 위치에 끼워지도록 설계되어 있습니다.
- ▶ 배터리 케이스 및 배터리 슬롯을 항상 깨끗하게 유지해야 작업을 제대로 안전하게 진행할 수 있습니다.
- 배터리 케이스 덮개 (12) 를 열려면 해제버튼 (11) 을 누릅니다.
- 배터리가 맞물려 고정되는 소리가 들릴 때까지 배터리 (20) 를 배터리 슬롯 (19) 으로 미십시오.
- 배터리 (20) 를 빼려면 배터리에 있는 해제버튼 (21) 을 누르고, 배터리 슬롯 (19) 에서 분리하십시오.
- 배터리 케이스 덮개 (12) 를 닫으십시오.

### 배터리 케이스 덮개 교체하기 (그림 A3-A5 참조)

배터리 ProCORE18V 12Ah를 사용하면, 배터리 케이스 덮개 (12) 가 닫히지 않습니다. 이러한 경우에 사용할 수 있도록 설계된 시야 차단 장치 (23) 로 배터리 케이스 덮개 (12) 를 교체해야 합니다. 습하거나 젖은 환경에서는 배터리 케이스 덮개를 닫은 상태로만 진공청소기를 사용할 수 있습니다.

#### 배터리 케이스 덮개 분리하기(그림 A3 참조)

배터리 케이스 (19) 에서 배터리 (20) 를 분리하십시오.

양쪽 고정 볼트 (22) (ST4×12)를 십자 스크류 드라이버 PH1을 이용해 제거하고, 배터리 케이스 덮개 (12) 를 분리하십시오.

#### 시야 차단 장치 장착하기(그림 A4 참조)

배터리 케이스 덮개의 홀더 (24) 를 아래쪽으로 누른 후 시야 차단 장치 (23) 를 밀어 여십시오.

#### 시야 차단 장치 분리하기(그림 A5 참조)

일자 스크류 드라이버를 가져온 후 시야 차단 장치 (23) 를 약간 뒤쪽으로 민 후 시야 차단 장치를 당겨 빼내십시오. 이때 배터리 케이스 덮개의 홀더 (24) 를 아래쪽으로 미십시오.

### 배터리 충전상태 표시기


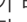
배터리를 끼운 상태에서는 청소기의 배터리 충전상태 표시기 (4) 에서 충전상태를 확인할 수 있으며, 배터리를 제거한 상태에서는 배터리 자체에서 확인할 수 있습니다.

### 청소기의 배터리 충전상태 표시기

청소기의 전원을 켜면 배터리 충전 상태 표시기 (4) 에 있는 5개의 LED가 상황에 따라 하나씩 녹색으로 점등되기 시작합니다. 이후 LED를 통해 배터리 (20) 의 충전상태를 나타냅니다.

### 배터리의 배터리 충전상태 표시기

청소기에서 배터리를 제거하면 배터리 충전상태 표시기의 녹색 LED로 충전상태를 표시할 수 있습니다.

충전상태 표시기 버튼  또는  을 누르면, 충전상태가 표시됩니다.

충전상태 표시기 버튼을 눌렀는데도 LED가 켜지지 않으면 배터리가 손상된 것이므로 교환해 주어야 합니다.

**지침:** 모든 배터리 유형에 충전상태 표시기가 있는 것은 아닙니다.

### 배터리 형식 GBA 18V...



LED	용량
연속등 3× 녹색	60-100 %
연속등 2× 녹색	30-60 %
연속등 1× 녹색	5-30 %
점멸등 1× 녹색	0-5 %

### 배터리 형식 ProCORE18V...



LED	용량
연속등 5× 녹색	80-100 %
연속등 4× 녹색	60-80 %
연속등 3× 녹색	40-60 %
연속등 2× 녹색	20-40 %
연속등 1× 녹색	5-20 %
점멸등 1× 녹색	0-5 %

### 올바른 배터리의 취급 방법

- 배터리를 습기나 물이 있는 곳에 두지 마십시오.
- 배터리를 -20 °C 에서 50 °C 온도 범위에서만 저장하십시오. 예를 들면 배터리를 여름에 자동차 안에 두지 마십시오.
- 가끔 배터리의 통풍구를 부드럽고 깨끗한 마른 솔로 청소하십시오.
- 충전 후 작동 시간이 현저하게 짧아지면 배터리의 수명이 다한 것이므로 배터리를 교환해야 합니다.
- 폐기처리에 관련된 지시 사항을 준수하십시오.

### 조립

- ▶ **청소기의 유지보수, 세척하기 전, 장치 설정, 액세서리 교환 또는 청소기 보관 전에 배터리를 제**

거하십시오. 이는 청소기가 불필요하게 작동되거나 제품이 고장나는 것을 방지합니다.

### 흡입 액세서리 홀더 장착하기(그림 B 참조)

- 흡입관 및 틸트노즐의 홀더 (25) 를 위에서 해당 연결부위 (10) 쪽으로 밀어 맞물려 고정되게 하십시오.
- 흡입 호스 및 바닥노즐의 홀더 (27) 를 위에서 해당 연결부위 (7) 쪽으로 밀고 고정 볼트 (26) 를 조이십시오.

### 흡입 호스 조립하기(그림 C 참조)

- 흡입 호스 (13) 를 호스 연결부위 (8) 에 끼울 때, 흡입 호스의 양쪽 누름 버튼 (28) 이 맞물려 고정되는 소리가 들려야 합니다.

**지침:** 흡입 시 흡입 호스와 흡입 부속품 안의 먼지 마찰로 인해 정전기가 발생하는데, 작업자는 이에 유의해서 사용해야 합니다(환경적 영향과 신체 감각에 따라 달라짐).

### 흡입 액세서리 조립하기

흡입 호스 (13) 는 클립 시스템이 장착되어 있어서 흡입 액세서리(공구 연동 어댑터 (14), 곡선형 노즐 (15))에 연결할 수 있습니다.

### 공구 연동 어댑터 또는 곡선형 노즐 장착하기(그림 D 참조)

공구 연동 어댑터 (14) 또는 곡선형 노즐 (15) 을 흡입 호스 (13) 에 끼울 때, 흡입 호스의 양쪽 누름 버튼 (28) 이 맞물려 고정되는 소리가 들려야 합니다.

분리할 때는 누름 버튼 (28) 을 안쪽으로 눌러 부속들을 분리합니다.

### 노즐 및 관 장착하기

- 필요에 따라 흡입관 (18) 을 서로 단단히 끼운 후 곡선형 노즐 (15) 에 끼우십시오.
- 바닥 노즐 (17) 또는 틸트 노즐 (16) 을 흡입관 (18) 또는 곡선형 노즐 (15) 에 끼우십시오.

### 운반끈 고정하기(액세서리)(그림 E 참조)

- ▶ **운반끈은 청소기를 운반하고 고정하는 용도로만 적합합니다!**

운반끈 (29) 의 카라비너 후크를 청소기의 고정 고리 (9) 에 고정시키십시오.

### 바퀴 조립하기(액세서리)(그림 F 참조)

바퀴가 맞물려 고정되는 소리가 들릴 때까지 바퀴 (30) 의 고정핀 4 개를 바퀴 홀더 (31) 에 끼우십시오.

EN 12529 (고정핀 직경 11 mm) 규격에 해당되는 다른 바퀴도 사용할 수 있습니다.

- ▶ **진공청소기를 사용하기 전에 롤러 브레이크가 잘 작동되는지 점검하십시오.**

## 작동

- ▶ **청소기의 유지보수, 세척하기 전, 장치 설정, 액세서리 교환 또는 청소기 보관 전에 배터리를 제거하십시오.** 이는 청소기가 불필요하게 작동되거나 제품이 고장나는 것을 방지합니다.
- ▶ **걸려 넘어질 위험이 있으므로 작업 영역이 깨끗하게 정돈되도록 하십시오.**

## 기계 시동

- ▶ **진공청소기는 필터 없이 사용할 수 없습니다.**
- ▶ **작은 구멍이나 균열이 없는 온전한 필터를 사용하십시오.** 파손된 필터는 즉각 교체하시기 바랍니다.
- ▶ **흡입하기 전에 필터유닛들이 단단히 조립되어 있는지 확인하십시오.**
- ▶ **흡입하기 전에 배터리 케이스 덮개가 확실하게 닫혀 있는지 확인하십시오.**
- ▶ **인체에 유해한 분진 취급과 관련하여 당국의 해당 규정을 살펴 보시기 바랍니다.**
- ▶ **암석 분진의 경우 법적으로 규정된 한계치에 미달한다는 사실에 증명되었다고 확실하게 명시된 전동공구와 집진 시스템을 결합하여 사용하는 경우에만 집진 작업하십시오.** 증명 내용은 <http://www.bosch-professional.com/dust> 에서 확인할 수 있습니다.

진공청소기를 폭발 위험이 있는 곳에서 사용해서는 안 됩니다.

흡입력을 최적화하려면 흡입 호스 (13) 가 항상 흡입 호스 홀더 (27) 에서 완전히 풀려서 빠져 있어야 합니다.

## 전원 스위치 작동

청소기의 전원을 켜려면 전원 버튼 (3) 을 짧게 누릅니다.

청소기의 전원을 끄려면 다시 전원 버튼 (3) 을 누릅니다.

전원 버튼 (3) 을 5 초 이상 누르면, 안전상의 이유로 청소기의 전원이 켜지지 않습니다.

## 건식 흡입

### 작동하는 전동공구에서 발생하는 먼지 흡입하기(그림 G 참조)

- ▶ **배기 공기가 다시 공간 내부로 들어갈 경우 공간 내에 공기 교환 비율이 충분히 높아야 합니다.** 당국의 해당 규정에 유의하십시오.

- 공구 연동 어댑터 (14) 또는 곡선형 노즐 (15) 을 설치하십시오 (참조 „공구 연동 어댑터 또는 곡선형 노즐 장착하기(그림 D 참조)“, 페이지 205).
- 공구 연동 어댑터 (14) 또는 곡선형 노즐 (15) 을 전동공구의 흡입노즐에 끼우십시오.

공구 연동 어댑터 (14) 를 사용할 경우만:

**지침:** 흡입 호스로의 공기 공급이 미미한 전동공구로 작업할 경우(예: 실톱, 연마기 등), 공구 연동 어댑터 (14) 의 공기 통풍구 (32) 가 열려 있어야 합니다. 이렇게 하면 진공청소기의 전체 출력이 항상



됩니다. 구멍이 최대로 커질 때까지 공기 통풍구 (32) 위의 링을 돌려주십시오.

### 습식 흡입

▶ 진공청소기를 통해 가솔린, 오일, 알코올, 용매 등 가연성 혹은 폭발성 액체를 흡입해서는 안 됩니다. 고온의 발화된 분진 혹은 폭발성 분진을 흡입해서도 안 됩니다. 진공청소기를 폭발 위험이 있는 환경에서 작동하지 마십시오. 분진, 증기 및 액체로 인해 화재가 발생하거나 폭발할 수 있습니다.

### 습식 흡입을 하기 전에

- 용기 (1) 를 비우십시오.
- 필터 (33) 를 청소한 후 다시 청소기에 설치하십시오 (참조 „필터 청소하기/교체하기(그림 11-12 참조)“, 페이지 206).

청소기에는 플로트 (34) 가 장착되어 있습니다. 최대 높이까지 채워지면 흡입이 멈춥니다.

### 습식 흡입 후 항상

- 용기 (1) 를 비우십시오.
- 필터 (33) 에 있는 물을 비우십시오.

### 습식 흡입 후 곰팡이 발생 방지를 위해

- 진공청소기 뚜껑 (5) 을 분리한 후 잘 말려줍니다.
- 필터 (33) 를 분리하여 마찬가지로 잘 건조시켜 줍니다(참조 „필터 청소하기/교체하기(그림 11-12 참조)“, 페이지 206).

## 보수 정비 및 서비스

### 보수 정비 및 유지

- ▶ 청소기의 유지보수, 세척하기 전, 장치 설정, 액세서리 교환 또는 청소기 보관 전에 배터리를 제거하십시오. 이는 청소기가 불필요하게 작동되거나 제동이 고장나는 것을 방지합니다.
- ▶ 안전하고 올바른 작업을 위하여 진공청소기와 그 환기구를 항상 깨끗이 유지하십시오.
- ▶ 진공청소기 손질 및 청소 시 먼지방지 마스크를 착용하십시오.

작업자나 다른 사람들에게 위험하지 않은 범위에서, 사용자가 진공청소기를 분해하여 닦고 보수 정비해야 합니다. 진공청소기를 분해하기 전에 만일의 위험을 예방하기 위해 깨끗이 닦아 주십시오. 진공청소기를 분해하는 공간이 환기가 잘 되도록 해야 합니다. 보수 정비 작업 시 개인 안전복장을 착용하십시오. 보수 정비 후에 작업장을 깨끗이 청소해야 합니다.

제조사나 교육받은 직원이 필터 손상 여부, 진공청소기 밀폐성 및 제어장치 기능 등 분진기술적인 검사를 최소한 매년 1회 실시해야 합니다. 주변이 더러운 곳에 있었던 L 등급의 진공청소기의 경우, 외부 및 모든 장치 부품을 청소하거나 썰링제를 바르십시오. 유지보수 작업 및 수리 작업을 진행할 때 충분히 세척되지 않은 모든 더러운 부품은 폐기해야 합니다. 이러한 부품은 해당 유형의 폐기

물 제거에 맞는 유효한 규정에 맞춰 비투과성 주머니에 폐기해야 합니다.

- 가끔씩 젖은 천으로 청소기 케이스를 닦아줍니다.
- 접촉부가 지저분하면 이를 마른 천으로 닦아줍니다.

### 용기 청소하기(그림 H1-H2 참조)

진공청소기의 성능을 최상으로 유지하기 위해서는 사용할 때마다 용기 (1) 를 청소하는 것이 좋습니다.

- 잠금쇠 (2) 를 열고 청소기 뚜껑 (5) 를 분리하십시오.
- 용기 (1) 를 적합한 쓰레기통 위에서 털어줍니다.
- 필요한 경우, 용기를 젖은 천으로 닦아줍니다. 필요한 경우, 필터를 청소하십시오 (참조 „필터 청소하기/교체하기(그림 11-12 참조)“, 페이지 206).
- 청소기 뚜껑 (5) 을 다시 끼운 후 잠금쇠 (2) 를 닫으십시오.

### 필터 청소하기/교체하기(그림 I1-I2 참조)

흡입 출력은 필터 상태에 따라 달라지므로, 필터를 정기적으로 청소하십시오.

손상된 필터는 즉시 교체하십시오.

- 잠금쇠 (2) 를 열고 청소기 뚜껑 (5) 를 분리하십시오.
  - 필터 (33) 를 스톱퍼 위치까지 6 회전 방향으로 돌린 후 필터 홀더 (35) 에서 빼냅니다.
  - 필터 건조:  
필터 (33) 를 적합한 쓰레기통 위에서 털어줍니다. 필터 판이 손상되지 않도록 유의하십시오. 흡입력을 최대로 유지할 수 있도록, 필터의 다판을 부드러운 솔로 털어주십시오.  
또는  
습식 필터의 경우:  
필터 (33) 를 흐르는 물에서 행귀낸 후 잘 말리십시오.  
또는  
손상된 필터 (33) 를 교체하십시오.
  - 필터 (33) 를 필터 홀더 (35) 위쪽에 끼운 후 잠금 모양의 위치까지 회전 방향 6 으로 돌립니다.
  - 청소기 뚜껑 (5) 을 다시 끼운 후 잠금쇠 (2) 를 닫으십시오.
- 잠금쇠가 안전하게 맞물려 고정되었는지 확인하십시오.

### 고장 시 확인 사항

흡입 출력이 부족한 경우 점검 사항:

- 용기 (1) 가 가득 찼습니까?  
▷(참조 „용기 청소하기(그림 H1-H2 참조)“, 페이지 206).
- 필터 (33) 가 먼지로 막혀있습니까?  
▷(참조 „필터 청소하기/교체하기(그림 11-12 참조)“, 페이지 206).
- 배터리 용량이 충분하지 않습니까?  
▷ 배터리를 충전하십시오.

주기적으로 용기 (1) 를 비우고 필터 (33) 를 청소해야 최적의 흡입력이 보장됩니다. 그래도 흡입 성능이 개선되지 않으면, Bosch 고객센터 서비스 센터에 문의해 주십시오.

운반 단락에 나와 있는 지침을 참고하십시오 (참조 „운반“, 페이지 207).

#### 보관(그림 J 참조)

- 흡입관 (18) 을 홀더 (25) 에 끼우십시오.
- 틸트 노즐 (16) 을 흡입관 (18) 에 끼우십시오.
- 바닥 노즐 (17) 을 홀더 (27) 에 끼우십시오.
- 흡입 호스 (13) 를 아래쪽 홀더 (27) 둘레에 감싼 후 고정 고리 (36) 에 고정시키십시오.
- 운반용 손잡이 (6) 또는 고정끈(있는 경우에만) 만 사용하여 진공청소기를 운반하십시오.
- 건조한 공간에 진공청소기를 보관하고 함부로 사용하는 일이 없도록 조치하십시오.

#### AS 센터 및 사용 문의

AS 센터에서는 귀하 제품의 수리 및 보수정비, 그리고 부품에 관한 문의를 받고 있습니다. 대체 부품에 관한 분해 조립도 및 정보는 인터넷에서도 찾아볼 수 있습니다 - [www.bosch-pt.com](http://www.bosch-pt.com)

보수 사용 문의 팀에서는 보수의 제품 및 해당 액세서리에 관한 질문에 기꺼이 답변 드릴 것입니다.

문의나 대체 부품 주문 시에는 반드시 제품 네임 플레이트에 있는 10자리의 부품번호를 알려 주십시오.

콜센터  
080-955-0909

다른 AS 센터 주소는 아래 사이트에서 확인할 수 있습니다:

[www.bosch-pt.com/serviceaddresses](http://www.bosch-pt.com/serviceaddresses)

#### 운반

권장하는 리튬이온 배터리는 위험물 관련 규정을 따릅니다. 배터리는 별도의 요구 사항 없이 사용자가 직접 도로 상에서 운반할 수 있습니다.

제3자를 통해 운반할 경우(항공 운송이나 운송 회사 등) 포장과 표기에 관한 특별한 요구 사항을 준수해야 합니다. 이 경우 발송 준비를 위해 위험물 전문가와 상담해야 합니다.

표면이 손상되지 않은 배터리만 사용하십시오. 배터리의 접촉 단자면을 덮어 붙인 상태로 내부에서 움직이지 않도록 배터리를 포장하십시오. 또한 이와 관련한 국내 규정을 준수하십시오.

#### 처리



진공청소기, 배터리, 부속품 및 포장은 재활용을 위해 분리 배출합니다.



진공청소기와 배터리를 가정용 쓰레기에 버리지 마십시오!

#### 충전용 배터리/배터리:

리튬이온:

وقم بتفريغ الوعاء. وإلا فقد تتعرض الشافطة للضرر.

⚠ انتبه! لا يجوز تخزين الشافطة في الأماكن المغلقة فقط.

⚠ انتبه! قم بتنظيف العوامة بشكل منتظم، وتأكد من عدم وجود أضرار بها. وإلا فقد يتأثر الأداء الوظيفي سلباً.

⚠ قم بتوفير تهوية مناسبة في مكان العمل.

⚠ احرص على إصلاح الشافطة لدى فنيين متخصصين مؤهلين فقط، واستخدم قطع الغيار الأصلية، حيث يضمن هذا الحفاظ على سلامة الشافطة.

⚠ تحذير تحتوي الشافطة على غبار يمثل خطورة على الصحة.

احرص على أن تتم عمليات التفريغ والصيانة، بما في ذلك خلع وعاء تجميع الغبار، من قبل عمال متخصصين فقط. يجب استخدام تجهيزات الوقاية المناسبة. لا تقم بتشغيل الشافطة دون نظام الفلاتر الكامل الذي تم تركيبه بعناية. وإلا فسيكون هناك خطر على صحتك.

⚠ تأكد قبل التشغيل أن خرطوم الشفط في حالة سليمة. عند القيام بذلك، اترك خرطوم الشفط مركب على الشافطة، حتى لا يخرج الغبار دون قصد. وإلا فقد يتسبب ذلك في استنشاقك للغبار.

⚠ لا تقم بتنظيف الشافطة باستخدام تيار ماء موجه بشكل مباشر. يزداد خطر التعرض للصدمة الكهربائية في حالة تسرب الماء إلى الجزء العلوي من الشافطة.

⚠ لا تفتح المرمك. يتشكل خطر تقصير الدائرة الكهربائية.

⚠ قد تنطلق أبخرة عند تلف المرمك واستخدامه بطريقة غير ملائمة. يمكن أن يحترق المرمك أو يتعرض للانفجار. أمن توفر الهواء النقي وراجع الطبيب إن شعرت بشكوى. قد تهيج هذه الأبخرة المجاري التنفسية.

⚠ في حالة سوء الاستعمال أو تلف المرمك فقد يتسرب السائل القابل للاشتعال من المرمك.

تجنب ملامسته. اشطفه بالماء في حال ملامسته بشكل غير مقصود. في حالة وصول السائل إلى العينين، فراجع الطبيب إضافة إلى ذلك. قد يؤدي سائل المرمك المتسرب إلى تهيج البشرة أو إلى الاحتراق.

⚠ يمكن أن يتعرض المرمك لأضرار من خلال الأشياء المدببة مثل المسامير والمفكات أو من خلال تأثير القوى الخارجية. وقد يؤدي هذا إلى تقصير الدائرة الكهربائية الداخلية واحتراق المرمك أو خروج الأبخرة منه أو انفجاره وتعرضه لسخونة مفرطة.

⚠ حافظ على إبعاد المرمك الذي لا يتم استعماله عن مشابك الورق وقطع النقود المعدنية والمفاتيح والمسامير واللواكب وغيرها من الأغراض المعدنية الصغيرة التي قد تقوم بتوصيل الملامسين ببعضها البعض. قد يؤدي تقصير الدارة الكهربائية بين ملامسي المرمك إلى الاحتراق أو إلى اندلاع النار.

## عربي

### إرشادات الأمان الخاصة بالشافطة



اقرأ جميع إرشادات الأمان والتعليمات. إن ارتكاب الأخطاء عند تطبيق إرشادات الأمان والتعليمات قد يؤدي إلى حدوث صدمات كهربائية، و إلى نشوب المرائق و/أو الإصابة بجروح خطيرة. احتفظ بجميع الملاحظات التحذيرية والتعليمات للمستقبل.

⚠ هذه الشافطة غير مناسبة للاستعمال من قبل الأطفال والأشخاص الذين يعانون من نقص في القدرات البدنية أو الحسية أو العقلية أو الذين ليست لديهم الدراية والمعرفة. وإلا فقد ينشأ خطر من الاستخدام الخاطئ أو وقوع إصابات.

⚠ قم بمراقبة الأطفال. لضمان عدم عبث الأطفال بالشافطة.

⚠ احرص على مراعاة كافة لوائح الأمان الخاصة بالمواد المراد شفطها.

⚠ لا تقم بشفط غبار خشب الزان أو خشب البلوط أو الأسبستوس. لا يجوز شفط غبار الحجارة إلا بالارتباط مع أنظمة الشفط المصراع بوضوح باستخدامها مع GAS 18V-10 L من Bosch. حيث تعتبر هذه المواد من مسببات السرطان.

⚠ تحذير لا تستخدم الشافطة إلا عند توافر معلومات كافية عن

طريقة استخدامها والمواد التي يمكن شفطها وعن التخلص من هذه المواد بشكل آمن. اتباع الإرشادات بعناية يحد من وقوع أخطاء تشغيل أو إصابات.

⚠ تحذير الشافطة مناسبة لشفط

المواد الجافة، ويمكن، عبر اتخاذ الإجراءات المناسبة، استخدامها أيضاً في شفط السوائل. يزداد خطر التعرض لصدمة كهربائية في حالة تسرب السوائل.

⚠ لا تستخدم الشافطة في شفط السوائل القابلة للاشتعال أو الانفجار، مثل البنزين، الزيت، الكحول، المواد المدببة. لا تقم بشفط غبار ساخن أو مشتعل أو انفجاري. لا تقم بتشغيل الشافطة في الأماكن المعرضة لخطر الانفجار. من الممكن اشتعال أو انفجار الغبار، والأبخرة والسوائل.

⚠ تحذير أوقف الشافطة على الفور في حالة خروج رغوة أو ماء،

اختبار الشافطة فنيا بصدد الأعباء وهي توافق فئة الغبار L. وهي مناسبة لتلبية المتطلبات العالية في حالة الاستخدام المهني، مثلاً في الأعمال الحرفية والصناعية والورش الفنية.

لا يجوز استخدام الشافطات من فئة الغبار L طبقاً للمواصفة IEC/EN 60335-2-69 إلا في شفت للمواصفات والمواصفات بالمرض بالصحة ذات قيمة تعرض حدية < 1 مجم/متر<sup>3</sup>.

استخدم الشافطة فقط إن كنت على دراية بجميع وظائفها بشكل كامل وقادر على تنفيذ هذه الوظائف دون تقييد أو إن كنت قد استلمت التعليمات الموافقة.

#### Rotational Airflow

يوفر عليك نظام الترشيح دون أكياس استخدام أكياس الغبار. يتم تجميع الاتساخات على الجدار الخارجي للوعاء.

#### الأجزاء المصورة

تستند أرقام الأجزاء المصورة إلى صور الشافطة على صفحات الرسوم التخطيطية.

- (1) الوعاء
- (2) قفل الجزء العلوي من الشافطة
- (3) زر التشغيل والإطفاء
- (4) مؤشر حالة شمن المركم
- (5) الجزء العلوي من الشافطة
- (6) مقبض حمل
- (7) حاضن خرطوم الشفت/حامل فوهة الأرضيات
- (8) حاضن الخرطوم
- (9) حلقات تثبيت
- (10) حاضن أنبوب الشفت/حامل فوهة الشقوق
- (11) زر تحرير غطاء حيز المركم
- (12) غطاء حجيرة المركم
- (13) خرطوم الشفت
- (14) مهابئ الشفت
- (15) القطعة المنحنية
- (16) فوهة الشقوق
- (17) فوهة الأرضيات
- (18) ماسورة الشفت
- (19) حجيرة المركم
- (20) المركم<sup>(a)</sup>
- (21) زر تحرير المركم<sup>(a)</sup>
- (22) لولب التثبيت
- (23) حاجب الرؤية
- (24) حامل غطاء حجيرة المركم
- (25) حامل أنبوب الشفت وفوهة الشقوق
- (26) لولب تثبيت الحامل (27)
- (27) حامل خرطوم الشفت وفوهة الأرضيات
- (28) زر انضغاطي
- (29) حزام الحمل<sup>(a)</sup>
- (30) عجلة تحريك<sup>(a)</sup>

- ◀ **اقتصر على استخدام المركم في منتجات الجهة الصانعة.** يتم حماية المركم من فرط التحميل الخطير بهذه الطريقة فقط دون غيرها.
- ◀ **اشمن المراكم فقط عبر أجهزة الشمن التي يُنصح باستخدامها من طرف المنتج.** ينشأ خطر اندلاع حريق عند استخدام الشواجن المخصصة لنوع معين من المراكم مع نوع آخر من المراكم.
- احرص على حماية المركم من الحرارة، بما ذلك التعرض لأشعة الشمس باستمرار ومن النار والاتساخ والماء والرطوبة.** حيث ينشأ خطر الانفجار وخطر حدوث دائرة قصر.
- ◀ **لا تعمل بالشافطة في حالة حملها باستخدام حزام حمل.** فقد تعلق في شريط الحمل وتعرض للسقوط.
- ◀ **اقتصر على استخدام حزام الحمل مع الشافطة فقط.**



#### الرموز

قد تكون الرموز التالية ذات أهمية من أجل استعمال الشافطة. يرجى حفظ الرموز ومعناها. يساعدك تفسير الرموز بشكل صحيح على استعمال الشافطة بطريقة أفضل وأكثر أماناً.

#### الرموز ومعناها

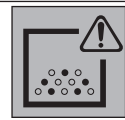
**تحذير! اقرأ جميع إرشادات الأمان والتعليمات.** ارتكاب الأخطاء عند تطبيق إرشادات الأمان والتعليمات، قد يؤدي إلى حدوث صدمات كهربائية أو إلى نشوب الحرائق و/أو الإصابة بجروح خطيرة.



الشافطة من فئة الغبار L طبقاً للمواصفة IEC/EN 60335-2-69 مخصصة للشفت الجاف للغبار المضر بالصحة ذي قيمة تعرض حدية < 1 مجم/متر<sup>3</sup>.



**تحذير! تمتوي الشافطة على غبار يمثل خطورة على الصحة. احرص على أن تتم عمليات التفريغ والصيانة، بما في ذلك خلع وعاء تجميع الغبار، من قبل عمال متخصصين فقط. يجب استخدام تجهيزات الوقاية المناسبة. لا تقم بتشغيل الشافطة دون نظام الفلاتر الكامل الذي تم تركيبه بعناية. وإلا فسيكون هناك خطر على صحتك.**



#### وصف المنتج والأداء

يرجى الرجوع إلى الصور الموجودة في الجزء الأول من دليل التشغيل.

#### الاستعمال المخصص

الشافطة مخصصة لجميع أنواع الغبار الجافة غير القابلة للاشتعال والسوائل غير القابلة للاشتعال وخليط الماء والهواء وشفتها ونقلها وفصلها. تم

## شاقطة المواد الجافة/المبللة العامة بمركم

GAS 18V-10 L	أجهزة الشحن الموصى بها
GAL 18...	
GAX 18...	
GAL 36...	

(A) مفاصة عند درجة حرارة 20-25 °م مع مركم  
**GBA 18V 6.3Ah**

(B) مفاصة في وجود خرطوم الشفط (13) والقطعة المنحنية (15)

(C) حسب المركم المستخدم

(D) قدرة محدودة في درجات الحرارة > 0 °م  
قد تختلف القيم حسب المنتج وظروف الاستخدام والبيئة. المزيد من المعلومات على موقع الإنترنت  
[www.bosch-professional.com/wac](http://www.bosch-professional.com/wac)

## مركم

تبيع شركة **Bosch** الشاقطة العامة بمركم دون مركم أيضًا. يمكنك أن تعرف من العبوة ما إذا كان المركم موجود ضمن مجموعة التجهيزات الموردة مع الشاقطة الخاصة بك.

## شحن المركم

◀ **اقتصر على استخدام أجهزة الشحن المذكورة في المواصفات الفنية.** أجهزة الشحن هذه دون غيرها هي المتوافقة مع مركم أيونات الليثيوم المستخدم في الشاقطة الخاصة بك.

**ملحوظة:** يتم تسليم مراكم أيونات الليثيوم مشحونة جزئيًا وفقًا للوائح النقل الدولية. لضمان قدرة أداء المركم الكاملة، يتوجب شحن المركم بشكل كامل قبل الاستعمال لأول مرة.

## تركيب المركم وخلعه (انظر الصور A1-A2)

◀ **لا تستخدم القوة عند تركيب المركم.** فالمركم مصمم بحيث لا يمكن وضعه إلا في الموضع الصحيح بالجهاز.

◀ حافظ دائمًا على حيز المركم وصندوق المركم، حتى يمكنك العمل بشكل جيد وآمن.

- اضغط على زر التحرير (11) لفتح غطاء حيز المركم (12).

- أدخل المركم (20) في حجيرة المركم (19) إلى أن يثبت بصوت مسموع.

- لإخراج المركم (20) اضغط على زر التحرير (21) بالمركم وأخرجه من حجيرة المركم (19).

- أغلق غطاء حيز المركم (12).

## تغيير غطاء حجيرة المركم (انظر الصور A3-A5)

إذا رغبت في استخدام المركم ProCORE18V 12Ah فلن يمكن غلق غطاء حجيرة المركم (12). يمكن استبدال غطاء حجيرة المركم (12) بحاجب الرؤية مصمم لهذه الحالة (23).

لا يجوز استخدام الشاقطة بينما النطاق المحيط رطب أو مبلل إلا وغطاء حجيرة المركم مغلق.

**فك غطاء حجيرة المركم (انظر الصورة A3)**

أخرج المركم (20) من حجيرة المركم (19).

(31) حاضن عجلة التحريك

(32) فوهة الهواء الزائف

(33) فلتر

(34) عوامة

(35) حامل الفلتر

(36) عروة تعليق خرطوم الشفط

(a) لا يتضمن إطار التوريد الاعتيادي التوابع المصورة أو المشروحة. تجد التوابع الكاملة في برنامجنا للتوابع.

## البيانات الفنية

### شاقطة المواد الجافة/المبللة العامة بمركم

GAS 18V-10 L	رقم الصنف	3 601 JC6 3..
	الجهد	18
	قدرة الدخل الاسمية	260
	سعة الوعاء (الإجمالية)	10 لتر
	السعة الصافية (السائل)	6 لتر
	أقصى ضغط تفريغ <sup>(A)</sup>	
	- الشاقطة <sup>(B)</sup>	90 هيكيتوبا سكال
	- التوربين	115 هيكيتوبا سكال
	أقصى كمية تدفق <sup>(A)</sup>	
	- الشاقطة <sup>(B)</sup>	24 لتر/ثانية / 86 متر <sup>3</sup> /ساعة
	- التوربين	34 لتر/ثانية / 122 متر <sup>3</sup> /ساعة
	مدة التشغيل بشحنة مركم واحدة	4 دقيقة / أمبير ساعة
	فئة الغبار	L
	الوزن حسب EPTA-Procedure 01:2014	5,1-6,1 <sup>(C)</sup> كجم
	نوع الحماية	IPX4
	درجة الحرارة المحيطة الموصى بها عند الشحن	35+ ... 0 °م
	درجة الحرارة المحيطة المسموع به عند التشغيل <sup>(D)</sup> وعند التخزين	50+ ... 20- °م
	المراكم الموصى بها	GBA 18V... ProCORE18V...

مصايح الدايدو	السعة
الإضاءة الوماضة 1 × أخضر	5-0 %

## ملاحظات للتعامل مع المرمك بطريقة مثالية

قم بحماية المرمك من الرطوبة والماء.  
لا تقم بتخزين المرمك إلا في نطاق درجة حرارة يقع بين 20-°م وحتى 50°م. لا تترك المرمك في السيارة في فصل الصيف مثلاً.  
نظف فتحات التهوية بالمرمك من فترة لأخرى، بواسطة فرشاة طرية ونظيفة وجافة.  
إذا انخفضت فترة التشغيل بعد الشحن بدرجة كبيرة فهذا يعني أن المرمك قد استهلك وأنه يجب استبداله.  
تراجع الإرشادات عند التخلص من العدد.

## التركيب

◀ أخرج المرمك قبل صيانة الشافطة، أو تنظيفها، أو إجراء أوضاع الضبط أو تغيير قطع التوابع أو تخزين الشافطة. تساهم هذه الإجراءات الاحتياطية في منع التشغيل غير المقصود للشافطة.

## تركيب حوامل توابع الشافطة (انظر الصورة B)

- أدخل الحامل (25) الخاص بأنبوب الشفط وفوهة الشفوق من أعلى في الحاضن المخصص (10) إلى أن يثبت.  
- أدخل الحامل (27) الخاص بخراطوم الشفط وفوهة الأرضيات من أعلى في الحاضن المخصص (7) واربط لولب التثبيت (26) بإحكام.

## تركيب خرطوم الشفط (انظر الصورة C)

- أدخل خرطوم الشفط (13) في حاضن الخرطوم (8) إلى أن يثبت الزران الانضغاطيان (28) لخرطوم الشفط.

**ملاحظة:** أثناء الشفط ينشأ نتيجة احتكاك الغبار بخرطوم الشفط وتوابع الشافطة شحنة كهروستاتيكية يمكن أن يحس بها المستخدم في شكل تفريغ إلكتروستاتيكي (تبعاً للظروف المحيطة ودرجة حساسية جسم المستخدم).

## تركيب توابع الشفط

خرطوم الشفط (13) مجهز بنظام تثبيت، يمكن عن طريقه توصيل تابع الشفط (مهايئ شفط (14)، القطعة المنحنية (15)).

## تركيب مهايئ الشفط أو القطعة المنحنية (انظر الصورة D)

قم بتركيب مهايئ الشفط (14) أو القطعة المنحنية (15) في خرطوم الشفط (13) إلى أن يثبت الزران الانضغاطيان (28) لخرطوم الشفط بصوت مسموع.  
لغرض الفك اضغط على الزر الانضغاطي (28) للداخل وأخلع الأجزاء التركيبية من بعضها البعض.

قم بفك لولبي التثبيت (22) (ST4×12) باستخدام مفك براغي متصلبة PH1 وأخلع غطاء حجيرة المرمك (12).

## تركيب حاجب الرؤية (انظر الصورة A4)

اضغط الحامل (24) الخاص بغطاء حجيرة المرمك إلى أسفل وحرك حاجب الرؤية (23) لفتحه.

## خلع حاجب الرؤية (انظر الصورة A5)

ضع مفك البراغي المشقوبة وحرك غطاء حجيرة المرمك (23) إلى الخلف بعض الشيء، وأخلع غطاء حجيرة المرمك. أثناء هذا اضغط على الحامل (24) الخاص بغطاء حجيرة المرمك إلى أسفل.

## مؤشر حالة شحن المرمك

في حالة تركيب المرمك يمكنك التعرف على حالة شحن المرمك عن طريق مبيّن حالة شحن المرمك (4) الخاص بالشافطة، ونفسه في حالة خلعه من المرمك.

## بيان حالة شحن المرمك بالشافطة

بعد تشغيل الشافطة تضيء مصايح الدايدو الخمسة الخضراء الفاصلة بمبيّن حالة شحن المرمك (4) واحدة واحدة صعوداً وهبوطاً. بعدها تبين مصايح الدايدو حالة شحن المرمك (20).

## بيان حالة شحن المرمك بالمرمك

في حالة إخراج المرمك من الشافطة يمكن عرض حالة الشحن من خلال مصايح الدايدو بمبيّن حالة الشحن في المرمك.

اضغط على زر مبيّن حالة الشحن ☺ أو ☹ لعرض حالة الشحن.

إذا لم يضيء أي مصباح دايدو بعد الضغط على زر مبيّن حالة الشحن، فهذا يعني أن المرمك تالف ويجب تغييره.

ملحوظة: ليست كل أنواع المراكم تحتوي على مبيّن حالة شحن.

## نوع المرمك GBA 18V...



مصايح الدايدو	السعة
ضوء مستمر 3 × أخضر	100-60 %
ضوء مستمر 2 × أخضر	60-30 %
ضوء مستمر 1 × أخضر	30-5 %
الإضاءة الوماضة 1 × أخضر	5-0 %

## نوع المرمك ProCORE18V...



مصايح الدايدو	السعة
ضوء مستمر 5 × أخضر	100-80 %
ضوء مستمر 4 × أخضر	80-60 %
ضوء مستمر 3 × أخضر	60-40 %
ضوء مستمر 2 × أخضر	40-20 %
ضوء مستمر 1 × أخضر	20-5 %



لضمان قدرة شفط مثالية يجب دائماً فك خرطوم الشفط (13) بشكل كامل من حول حامل خرطوم الشفط (27).

#### التشغيل والإطفاء

لغرض تشغيل الشافطة اضغط على زر التشغيل والإطفاء (3).  
لغرض إطفاء (3).  
لغرض تشغيل الشافطة اضغط مجدداً على زر التشغيل والإطفاء (3).  
لأسباب تتعلق بالسلامة لا يتم تشغيل الشافطة إذا ظل زر التشغيل والإطفاء مضغوطة (3) لمدة تزيد عن 5 ثواني.

#### الشفط الجاف

شفط الغبار المتساقط من العدة الكهربائية المشغلة (انظر الصورة G)

◀ يجب أن يكون معدل تغيير الهواء كافياً في الغرفة في حالة رجوع العادم إلى الغرفة. تراعى التعليمات المحلية المعنية.

– قم بتركيب مهابئ الشفط (14) أو القطعة المنحنية (15) (انظر «تركيب مهابئ الشفط أو القطعة المنحنية (انظر الصورة D)»، الصفحة 211).  
– أدخل مهابئ الشفط (14) أو القطعة المنحنية (15) في فوهة شفط العدة الكهربائية. فقط عند استخدام مهابئ الشفط (14):

**ملاحظة:** عند العمل باستخدام عدد كهربائية ذات دفق منخفض للهواء في خرطوم الشفط (مثلاً مناشير الأركت والمخالف وخلافه)، يجب أن يتم فتح فوهة الهواء الزائفة (32) لخرطوم الشفط (14). وبذلك يتم تحسين القدرة الإجمالية للشافطة والعدة الكهربائية. أدر لهذا الغرض الحلقة الموجودة فوق فوهة الهواء الزائفة (32) حتى يتم الوصول إلى أقصى وضع فتح.

#### الشفط الرطب

◀ لا تستخدم الشافطة في شفط السوائل القابلة للاشتعال أو الانفجار، مثل البنزين، الزيت، الكحول، المواد المذيبة. لا تقم بشفط غبار ساخن أو مشتعل أو انفجاري. لا تقم بتشغيل الشافطة في الأماكن المعرضة لخطر الانفجار. من الممكن اشتعال أو انفجار الغبار، والأبخرة والسوائل.

#### قبل الشفط الرطب

– قم بتفريغ الوعاء (1).  
– قم بتنظيف الفلتر (33) وقم بتركيبه مرة أخرى داخل الشافطة (انظر «تنظيف/تغيير الفلتر (انظر الصور 11-12)»، الصفحة 213).  
الشافطة مزودة بعوامة (34). إذا تم الوصول إلى ارتفاع الملاء الأقصى، تتوقف عملية الشفط.  
بعد كل شفط رطب  
– قم بتفريغ الوعاء (1).  
– قم بتفريغ المياه من الفلتر (33).

بعد عمليات الشفط الرطب ولتجنب حدوث تعفن  
– اخلع الجزء العلوي من الشافطة (5) واتركها تجف جيداً.

#### تركيب الفوهات والأنابيب

– عند اللزوم أدخل أنابيب الشفط (18) في بعضها البعض بإحكام وثبتها في القطعة المنحنية (15) بإحكام.  
– أدخل فوهة الأرضيات (17) أو فوهة الشقوق (16) بإحكام في أنبوب الشفط (18) أو القطعة المنحنية (15).

#### تثبيت حزام الحمل (توابع) (انظر الصورة E)

◀ حزام الحمل مخصص فقط لحمل الشافطة وتثبيتها!

قم بتركيب الفطاف الملقي لحزام الحمل (29) في حلقة التثبيت (9) الخاصة بالشافطة.

#### تركيب عجلات التحريك (توابع) (انظر الصورة F)

أدخل 4 خوابير تثبيت لعجلات التحريك (30) في حواضن عجلات التحريك (31) إلى أن تثبت بصوت مسموع.  
يمكن أيضاً استخدام عجلات تحريك أخرى وفقاً للمواصفة EN 12529 (قطر خابور التثبيت 11 مم).  
◀ افحص الأداء الوظيفي لمكابع العجلات قبل استخدام الشافطة.

#### التشغيل

◀ أخرج المركم قبل صيانة الشافطة، أو تنظيفها، أو إجراء أوضاع الضبط أو تغيير قطع التوابع أو تخزين الشافطة. تساهم هذه الإجراءات الاحتياطية في منع التشغيل غير المقصود للشافطة.

◀ احرص على أن يكون نطاق العمل نظيفاً ومنظماً لتجنب خطر التعثر.

#### بدء التشغيل

◀ لا يجوز استخدام الشافطة دون فلتر.  
◀ اقتصر على استخدام الفلاتر السليمة (التي لا تحتوي على شقوق أو ثقوب وما شابه). قم بتغيير الفلتر التالف على الفور.  
◀ تأكد قبل الشفط من تركيب وحدة الفلتر بشكل ثابت.  
◀ تأكد قبل الشفط من غلق غطاء حيز المركم.  
◀ يرجى الاستسلام عن التشريعات/القوانين السارية في بلدك المتعلقة بالتعامل مع الأتربة التي تمثل خطورة على الصحة.  
◀ قم بشفط غبار الحجارة باستخدام المجموعة المجرية المكونة من العدة الكهربائية ونظام الشفط، والتي تُثبَّت جواز النزول عن القيم الحدية القانونية فيها. تجد الإثباتات في الموقع الإلكتروني  
<http://www.bosch-professional.com/dust>

لا يجوز أساساً استخدام الشافطة في الحجرات المعرضة لخطر الانفجار.

- أخرج الفلتر (33) واتركه كذلك لييجف جيدا (انظر „تنظيف/تغيير الفلتر (انظر الصور 12-11)“، الصفحة 213).
- افتح الأقفال (2) واخلع الجزء العلوي للشاफطة (5).

- أدر الفلتر (33) حتى النهاية في اتجاه الدوران  واخلعه من حامل الفلتر (35).
- الفلتر جاف:
- قم بالطرق على الفلتر (33) أعلى وعاء مهملات مناسب. احرص على عدم تعرض شرائح الفلتر للضرر.
- للحصول على أقصى قدرة شفط ممكنة، قم بتنظيف شرائح الفلتر باستخدام فرشاة ناعمة.
- و/
- الفلتر رطب:
- اغسل الفلتر (33) بماء صلبور واتركه يجف جيدا.
- و/
- استبدل الفلتر إن كان به تلف (33).
- أدخل الفلتر (33) عبر حامل الفلتر (35) وأدره حتى النهاية في اتجاه الدوران .
- أعد تركيب الجزء العلوي للشاफطة (5) وقم بتأمين الأقفال (2).
- تأكد من ثبات الأقفال جيدا.

### الخلل

- إن كانت قدرة الشفط غير كافية، يفحص ما يلي:
- هل الوعاء (1) ممتلئ؟
- < (انظر „تنظيف الوعاء“ (انظر الصور H1-H2)“، الصفحة 213).
- هل الفلتر (33) مسدود بالأتربة؟
- < (انظر „تنظيف/تغيير الفلتر“ (انظر الصور 12-11)“، الصفحة 213).
- هل شحنة المرمك ضعيفة للغاية؟
- < اشحن المرمك.
- يضمن تفريغ الوعاء (1) وتنظيف الفلتر (33) بشكل منتظم قدرة شفط مثالية.
- إذا لم يتم بعد ذلك الوصول إلى قدرة الشفط فتوجه إلى أحد مراكز خدمة عملاء Bosch.

### التخزين (انظر الصورة J)

- قم بتركيب أنبوب الشفط (18) في الماسكات (25).
- أدخل فوهة الشقوق (16) في أنبوب شفط (18).
- أدخل فوهة الأرسيات (17) في موضع التثبيت (27).
- قم بلف خرطوم الشفط (13) من أسفل حول الحامل (27) وقم بتثبيت عروة المسك (36).
- لا تحمل الشاफطة إلا من مقبض الحمل (6) أو حزام الحمل (إن وجد).
- أوقف الشاफطة في مكان جاف وقم بتأمينها ضد الاستخدام غير المسموح به.

### خدمة العملاء واستشارات الاستخدام

- يجيب مركز خدمة العملاء على الأسئلة المتعلقة بإصلاح المنتج وصيانته، بالإضافة لقطع الغيار. تجد الرسوم التفصيلية والمعلومات الخاصة بقطع الغيار في الموقع: [www.bosch-pt.com](http://www.bosch-pt.com)
- يسر فريق Bosch لاستشارات الاستخدام مساعدتك

- أخرج الفلتر (33) واتركه كذلك لييجف جيدا (انظر „تنظيف/تغيير الفلتر (انظر الصور 12-11)“، الصفحة 213).

## الصيانة والخدمة

### الصيانة والتنظيف

- ◀ أخرج المرمك قبل صيانة الشاफطة، أو تنظيفها، أو إجراء أوضاع الضبط أو تغيير قطع التوابع أو تخزين الشاफطة. تساهم هذه الإجراءات الاحتياطية في منع التشغيل غير المقصود للشاफطة.

- ◀ حافظ على نظافة الشاफطة وشقوق التهوية للعمل بشكل جيد وآمن.

- ◀ احرص على ارتداء قناع الحماية من الغبار أثناء إجراء أعمال الصيانة والتنظيف على الشاफطة.

- لكي يتم صيانة الشاफطة من قبل المستخدم ينبغي أن يتم فكها وتنظيفها وصيانتها إلى المد الجائر دون تشكيل أي خطر على القائم بالصيانة أو على غيره من الأشخاص. ينبغي تنظيف الشاफطة قبل فكها لتجنب الأخطار المحتملة. يجب تهوية الحجرة التي تتم بها أعمال الصيانة بشكل جيد. قم بارتداء تجهيزات وقاية شخصية أثناء القيام بأعمال الصيانة. ينبغي تنظيف الحجرة التي تقف بها أعمال الصيانة بعد إنهاء أعمال الصيانة.

- ينبغي إجراء عملية اختبار فنية للغبار من قبل المنتج أو من قبل شخص مؤهل مرة واحدة في السنة على الأقل بصدد، تلف المرشح مثلا أو عزل الشاफطة أو سلامة عمل نظام التحكم.

- بالنسبة للشاफطات من الفئة L التي توجد في مكان متسخ ينبغي معالجة السطوح الخارجية وجميع أجزاء الماكينة بواسطة مواد عازلة. ينبغي التخلص من جميع الأجزاء المتسخة التي لا يمكن تنظيفها بطريقة مرضية أثناء تنفيذ أعمال الصيانة والتعليق. ينبغي التخلص من هذه الأجزاء داخل أكياس غير منفذة وفقا للأحكام السارية بصدد التخلص من هذه النفايات.

- احرص على تنظيف جسم الشاफطة من وقت إلى آخر باستخدام قطعة قماش مبللة.

- قم بتنظيف ملامسات الشحن المتسخة باستخدام قطعة قماش جافة.

### تنظيف الوعاء (انظر الصور H1-H2)

- قم بتنظيف الوعاء (1) بعد كل استخدام للحفاظ على الكفاءة المثالية لأداء الشاफطة.

- افتح الأقفال (2) واخلع الجزء العلوي للشاफطة (5).

- قم بنفض الوعاء (1) أعلى وعاء مهملات مناسب.
- عند اللزوم قم بتنظيف الوعاء باستخدام قطعة قماش مبللة.

- عند اللزوم قم بتنظيف الفلتر (انظر „تنظيف/تغيير الفلتر (انظر الصور 12-11)“، الصفحة 213).

- أعد تركيب الجزء العلوي للشاफطة (5) وقم بتأمين الأقفال (2).

### تنظيف/تغيير الفلتر (انظر الصور 12-11)

- توقف قدرة الشفط على حالة الفلتر. لذلك يجب تنظيف الفلتر بصورة منتظمة.

إذا كان لديك أي استفسارات بخصوص منتجاتنا وملحقاتها. يلزم ذكر رقم الصنف ذو الخانات العشر وفقا للوحة صنع المنتج عند إرسال أية استفسارات أو طلبيات قطع غيار.

### المغرب

Robert Bosch Morocco SARL  
53، شارع الملازم محمد محروود  
20300 الدار البيضاء  
الهاتف: +212 5 29 31 43 27  
البريد الإلكتروني: sav.outillage@ma.bosch.com

**تجد المزيد من عناوين الخدمة تحت:**

[www.bosch-pt.com/serviceaddresses](http://www.bosch-pt.com/serviceaddresses)

### النقل

تخضع مراكم أيونات الليثيوم الموصى بها لاشتراطات قانون المواد الخطرة. يسمح للمستخدم أن يقوم بنقل المراكم على الطرقات دون التقيد بأية شروط إضافية.

عندما يتم إرسالها عن طريق طرف آخر (مثلا: الشحن الجوي أو شركة شحن)، يتوجب التقيد بشروط خاصة بصدد التغليف ووضع العلامات. ينبغي استشارة خبير متخصص بنقل المواد الخطيرة عندما يرغب بتحضير المرمك المراد شحنه في هذه الحالة.

لا تقوم بشحن المراكم إلا إذا كان هيكلها الخارجي سليم. قم بتغطية الملامسات المكشوفة ن بلاصقات، و قم بتغليف المرمك بحيث لا يتحرك في الطرد. يرجى أيضا مراعاة التشريعات المحلية المتعلقة إن وجدت.

### التخلص من العدة الكهربائية

يجب التخلص من الشافطة والمركم والتوابع ومواد التغليف بطريقة محافظة على البيئة عن طريق تسليمها لمراكز النفايات القابلة لإعادة التصنيع.

لا ترم الشافطة والمركم/البطاريات ضمن النفايات المنزلية.



### المراكم/البطاريات:

#### مراكم أيونات الليثيوم:

يرجى مراعاة الإرشادات الواردة في جزء النقل (انظر „النقل“، الصفحة 214).

## فارسی

### راهنمایهای ایمنی برای جاروبرقی



همه دستورات ایمنی و راهنماییها را بخوانید. اشتباهات ناشی از عدم رعایت این دستورات ایمنی ممکن است باعث برقگرفتگی، سوختگی و یا سایر جراحات های شدید شود.

همه هشدارهای ایمنی و راهنماییها را برای آینده خوب نگهداری کنید.

این مکنده (جاروبرقی) برای استفاده توسط کودکان و سایر افراد دارای کاستیهای روحی و جسمی یا بدون تجربه یا آشنایی مناسب نیست. در غیر اینصورت خطر کاربرد اشتباه و جراحی وجود دارد.

مواظب کودکان باشید. اینگونه اطمینان حاصل می کنید که کودکان با جاروبرقی بازی نمی کنند.

تمام مقررات ایمنی مربوط به موادی که قرار است جاروبرقی شوند را رعایت کنید.

از مکش گرد و غبار چوب درخت راش یا بلوط یا آرزبست خودداری کنید. مکش گرد و غبار سنگ تنها باید توسط سیستم های مکشی که صراحتاً برای استفاده با L 18V-10 GAS از سوی Bosch تأیید شده اند، انجام شود. این مواد سرطانزا هستند.

هشدار آنها وقتی جاروبرقی را بکار برید که اطلاعات کافی در مورد نحوه کاربری آن، مواد مورد مکش و دفع مطمئن آنها را دریافت کردهاید. بکارگیری دقیق راهنماییه، استفاده اشتباه و بروز جراحات را کاهش می دهد.

هشدار این جاروبرقی برای مکش مواد خشک و در صورت تدبیرات متناسب جهت مکش مایعات نیز مناسب است. نفوذ مایعات خطر برق گرفتگی را افزایش می دهد.

از مکش مایعات دارای قابلیت اشتعال یا انفجار مانند بنزین، روغن، الکل و مواد حلال خودداری کنید. از مکش گرد و غبارهای دارای قابلیت اشتعال یا انفجار خودداری کنید. از به کارگیری مکنده در فضاهای دارای خطر انفجار خودداری کنید. گرد و غبارها، بخارها و مایعات می توانند آتش گرفته و یا منفجر شوند.

هشدار به محض خارج شدن کف یا آب از جاروبرقی، آن را سریع خاموش کنید و محفظه را تخلیه کنید. جاروبرقی ممکن است در غیر اینصورت آسیب ببیند.

توجه! شناور را مرتب تمیز کنید و آن را از نظر آسیب دیدگی کنترل کنید. در غیر اینصورت کارایی دستگاه دچار اختلال می گردد.

مراقب باشید که محل کار شما از تهویه کافی برخوردار باشد.

برای تعمیر دستگاه فقط به متخصصین حرفه ای رجوع و از وسایل یدکی اصل استفاده کنید. اینگونه ایمنی جاروبرقی تضمین می شود.

هشدار مکنده حاوی گرد و غبار مضر برای سلامتی می باشد. عملیات سرویس و تخلیه و نیز دفع محفظه جمعآوری گرد و غبار، فقط توسط متخصصین حرفه ای انجام شود. تجهیزات ایمنی مناسب الزامیست. مکنده را بدون سیستم فیلتر نصب شده کامل و دقیق بکار نبرید. در غیر اینصورت به سلامتی خود صدمه می زنید.

قبل از راهاندازی، از بینقصی شلنگ مکش اطمینان حاصل کنید. در این حالت، شلنگ مکش را روی جاروبرقی نصب شده بگذارید تا ناخواسته هیچ گرد و غباری خارج نشود. در غیر اینصورت ممکن است، گرد و غبار تنفس کنید. جاروبرقی را با فشار مستقیم آب تمیز نکنید. نفوذ آب به قسمت بالای جاروبرقی خطر برق گرفتگی را افزایش می دهد.

باتری را باز نکنید. خطر اتصال کوتاه وجود دارد. در صورتیکه باتری آسیب دیده باشد و یا از بطور بی رویه استفاده شود، ممکن است از باتری بخارهایی بلند شود. باتری ممکن است آتش بگیرد یا منفجر شود. در این حالت هوای محیط را تازه کنید؛ اگر احساس ناراحتی کردید، به پزشک مراجعه نمایید. استنشاق این بخارها ممکن است به مجاری تنفسی شما آسیب برساند.

کاربری اشتباه باتری میتواند باعث خروج مایعات از آن شود. از هرگونه تماس با این مایعات خودداری کنید. در صورت تماس اتفاقی با آن، دست خود و یا محل تماس را با آب بشوئید. در صورت آلوده شدن چشم با این مایع، باید به پزشک مراجعه کنید. مایع خارج شده از باتری میتواند باعث التهاب پوست و سوختگی شود.

بوسیله ی اشیاء تیز مانند میخ یا پیچگوشتی یا تأثیر نیروی خارجی ممکن است باتری آسیب ببیند. ممکن است اتصال داخلی رخ دهد و باتری آتش گیرد، دود کند، منفجر شود یا بیش از حد داغ گردد.

در صورت عدم استفاده از باتری باید آنرا از گیره های فلزی، سکه، کلید، میخ، پیچ و دیگر وسایل کوچک فلزی دور نگه دارید، زیرا این وسایل ممکن است باعث ایجاد اتصالی

## توضیحات محصول و کارکرد

به تصویرهای واقع در بخشهای اول دفترچه راهنما توجه کنید.

### موارد استفاده از دستگاه

این دستگاه برای جمع آوری، مکش، هدایت و جدا سازی گرد و غبار خشک و غیر قابل اشتعال، مایعات غیر قابل اشتعال و مخلوط آب و هوا مناسب است. این جاروبرقی از نظر فنی نسبت به گرد و غبار کنترل شده است و مطابق با کلاس L می باشد. همچنین برای انتظارات بالا هنگام کاربری کاری مثل صنعتی، کارگاهی و کار فنی مناسب می باشد. جاروبرقی کلاس گرد و غبار L مطابق با IEC/EN 60335-2-69 را باید فقط برای جمع آوری و مکش گرد و غبارهای مضر برای سلامتی با آستانه انفجار  $1 \text{ mg/m}^3$  به کار برد. تنها وقتی از جاروبرقی استفاده کنید که با تمام کاراییهای آن آشنا هستید و می توانید بدون محدودیتی آن را بکار گیرید و با راهنمایهای مربوطه را دریافت کرده اید.

### Rotational Airflow

سیستم فیلتر بدون کیسه، در استفاده از کیسه های گرد و غبار صرفه جویی می کند. آلودگی در دیواره داخلی محفظه جمع آوری می شود.

### تصاویر اجزاء دستگاه

شماره اجزایی که در تصویر مشاهده می شود، مربوط به شرح مکنده می باشد که تصویر آن در این دفترچه راهنما آمده است.

- (1) محفظه
- (2) درپوش قسمت بالای جاروبرقی
- (3) دکمه روشن/خاموش
- (4) نشانگر وضعیت شارژ باتری
- (5) قسمت بالای جاروبرقی
- (6) دسته حمل و نقل
- (7) نگه دارنده گیره شیلنگ مکش/نازل های کف
- (8) نگه دارنده شیلنگ
- (9) حلقه های اتصال
- (10) نگه دارنده گیره لوله مکش/نازل های دوکی
- (11) دکمه آزاد کننده درب جعبه باتری
- (12) درب جعبه باتری
- (13) شیلنگ مکش
- (14) آداپتور مکش
- (15) نازل خمیده
- (16) نازل دوکی
- (17) نازل کف
- (18) لوله مکش
- (19) محفظه باتری قابل شارژ
- (20) باتری قابل شارژ<sup>a)</sup>

شوند. ایجاد اتصالی بین دو قطب باتری (ترمینالهای باتری) میتواند باعث سوختگی و ایجاد حریق شود.

### از باتری قابل شارژ فقط در محصولات سازنده

استفاده کنید. فقط در این صورت از باتری در برابر بار اضافی خطرناک محافظت می شود.

### باتری را تنها توسط دستگاههای شارژ توصیه شده از طرف تولید کننده استفاده کنید.

چنانچه از شارژی که برای نوع خاصی از باتری ها در نظر گرفته شده است، جهت شارژ باتریهای دیگر استفاده شود، خطر آتشسوزی وجود دارد.

### باتری را در برابر حرارت، از جمله در برابر تابش مداوم خورشید و همچنین در برابر آتش، آلودگی، آب و رطوبت محفوظ بدارید. خطر اتصالی و انفجار وجود دارد.



### هنگامی که جاروبرقی را با تسمه نگه دارنده حمل می کنید، با آن کار نکنید. هنگام کار با جاروبرقی ممکن است به تسمه نگه دارنده گیر کرده و زمین بخورید.

### تسمه حمل و نقل را فقط در ارتباط با جاروبرقی استفاده کنید.

## علامت ها

علائم و نماد های زیر و معانی آنها میتوانند برای کار و استفاده از جاروبرقی شما پر اهمیت باشند. لطفاً این علائم و مفهوم آنها را خوب بخاطر بسپارید. فهم درست این علائم به شما جهت استفاده ی درست و ایمن از جاروبرقی کمک می کند.

### علائم و مفهوم آنها

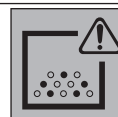
#### هشدار! تمامی نکات ایمنی و دستورالعمل ها را بخوانید. عدم رعایت نکات ایمنی و دستورالعمل ها ممکن است باعث برق گرفتگی، سوختگی و/یا جراحت شدید شود.



جاروبرقی کلاس گرد و غبار L مطابق با IEC/EN 60335-2-69 جهت مکش خشک گرد و غبارهای مضر برای سلامتی با آستانه انفجار  $1 \text{ mg/m}^3$  <



هشدار! جاروبرقی حاوی گرد و غبار مضر برای سلامتی می باشد. عملیات سرویس و تخلیه و نیز حذف محفظه جمع آوری گرد و غبار، فقط توسط متخصصین حرفه ای انجام شود. تجهیزات ایمنی مناسب الزامیست. جاروبرقی را بدون نصب کامل و دقیق سیستم فیلتر، بکار نبرید. در غیر اینصورت به سلامتی خود صدمه می زنید.



هشدار! جاروبرقی حاوی گرد و غبار مضر برای سلامتی می باشد. عملیات سرویس و تخلیه و نیز حذف محفظه جمع آوری گرد و غبار، فقط توسط متخصصین حرفه ای انجام شود. تجهیزات ایمنی مناسب الزامیست. جاروبرقی را بدون نصب کامل و دقیق سیستم فیلتر، بکار نبرید. در غیر اینصورت به سلامتی خود صدمه می زنید.

**GAS 18V-10 L جاروبرقی خشک/تر شارژی**

GAL 18...	شارژرهای توصیه شده
GAX 18...	
GAL 36...	

- (A) اندازه گیری شده در دمای °C 25-20 با باتری قابل شارژ **GBA 18V 6.3Ah**.
- (B) اندازه گیری شده با شیلنگ مکش (13) و نازل خمیده (15)
- (C) بسته به نوع باتری کاربردی
- (D) توان محدود برای دمای °C 0 <
- مقادیر ممکن است بسته به محصول متفاوت باشند و بستگی به شرایط استفاده و محیطی دارند. اطلاعات بیشتر را در سایت [www.bosch-professional.com/wac](http://www.bosch-professional.com/wac) مشاهده نمایید.

**باتری قابل شارژ**

**Bosch** جاروبرقی های شارژی را بدون باتری قابل شارژ نیز می فروشد. می توانید از روی بسته بندی متوجه شوید که آیا باتری قابل شارژ همراه جاروبرقی شما ارائه شده است یا خیر.

**شارژ کردن باتری قابل شارژ**

- ◀ **تنها شارژرهای ذکر شده در مشخصات فنی را بکار برید.** تنها این دستگاه های شارژ با باتری های لیتیوم-یونی (Li-Ion) جاروبرقی شما منطبق میباشند.

**نکته:** باتری های قابل شارژ لیتیوم یونی به دلیل قوانین حمل و نقل بین المللی به صورت نیمه شارژ تحویل داده می شوند. برای دست یافتن به توان کامل باتری قابل شارژ، قبل از به کارگیری آن برای اولین بار، باتری را به طور کامل شارژ کنید.

**قرار دادن و برداشتن باتری قابل شارژ (رجوع کنید به تصاویر A1-A2)**

- ◀ **برای جا زدن باتری قابل شارژ، از اِعمال فشار خودداری کنید.** باتری قابل شارژ طوری طراحی شده است که بتوان آن را فقط در موقعیت صحیح در ابزار برقی قرار داد.
- ◀ جای باتری و جعبه باتری را جهت کار خوب و مطمئن همواره تمیز و خشک نگهدارید.
- دکمه آزاد کننده (11) را جهت باز کردن درب جعبه باتری (12) فشار دهید.
  - باتری قابل شارژ (20) را در محفظه باتری (19) برانید تا به طور محسوس جا بیفتد.
  - جهت برداشتن باتری شارژی (20) دکمه آزاد کننده (21) را در باتری قابل شارژ فشار دهید و آن را از محفظه باتری (19) خارج کنید.
  - درب جعبه باتری (12) را ببندید.

**تعویض درب جعبه باتری (رجوع کنید به تصاویر A3-A5)**

اگر می خواهید از باتری قابل شارژ ProCORE18V 12Ah استفاده کنید، دیگر نمی توان درب جعبه باتری (12) را بست. در اینجا درب جعبه باتری (12) را می توان توسط محافظ (23) که برای این منظور طراحی شده، جایگزین کرد.

- (21) دکمه آزادسازی باتری قابل شارژ<sup>(a)</sup>
- (22) پیچ های اتصال
- (23) محافظ
- (24) گیره درب جعبه باتری
- (25) گیره لوله مکش و نازل دوکی
- (26) پیچ تنظیم گیره (27)
- (27) گیره شیلنگ مکش و نازل کف
- (28) دکمه فشاری
- (29) تسمه حمل و نقل<sup>(a)</sup>
- (30) چرخ متمرک<sup>(a)</sup>
- (31) نگه دارنده چرخ متمرک
- (32) سوراخ هواگیری
- (33) فیلتر
- (34) شناور
- (35) نگه دارنده فیلتر
- (36) بست نگه دارنده شیلنگ مکش

(a) کلیه متعلقاتی که در تصویر و یا در متن آمده است، بطور معمول همراه دستگاه ارائه نمیشود. لیست کامل متعلقات را در برنامه متعلقات ما می یابید.

**مشخصات فنی**

جاروبرقی خشک/تر شارژی		GAS 18V-10 L	
شماره فنی	3 601 JC6 3..		
ولتاژ	V	18	
توان ورودی نامی	W	260	
حجم محفظه (ناخالص)	l	10	
حجم خالص (مایع)	l	6	
حداکثر فشار خلا <sup>(A)</sup>			
- جاروبرقی <sup>(B)</sup>	hPa	90	
- توربین	hPa	115	
حداکثر میزان جریان <sup>(A)</sup>			
- جاروبرقی <sup>(B)</sup>	l/s	24	
	m <sup>3</sup> /h	86	
- توربین	l/s	34	
	m <sup>3</sup> /h	122	
مدت زمان کارکرد با هر بار شارژ باتری	min/Ah	4	
کلاس گرد و غبار	L		
وزن مطابق استاندارد EPTA-Procedure 01:2014	kg	5,1-6,1 <sup>(C)</sup>	
نوع حفاظت	IPX4		
دمای توصیه شده محیط هنگام شارژ	°C	0 ... +35	
دمای مجاز محیط هنگام کار <sup>(D)</sup> و هنگام انبار کردن	°C	-20 ... +50	
باتری های قابل شارژ توصیه شده		GBA 18V... ProCORE18V...	



### نوع باتری ProCORE18V...



ظرفیت	LED ها
80-100 %	5 چراغ ممتد سبز
60-80 %	4 چراغ ممتد سبز
40-60 %	3 چراغ ممتد سبز
20-40 %	2 چراغ ممتد سبز
5-20 %	1 چراغ ممتد سبز
0-5 %	1 چراغ چشمک زن سبز

### توضیحات و تذکراتی برای نحوه بهینه کار با باتری

باتری را در برابر رطوبت و آب حفظ کنید. باتری را منحصراً در دمای بین 20- تا 50 درجه نگهداری کنید. بطور مثال باتری را در تابستان داخل اتومبیل نگذارید. گاهبگاه شیارهای تهویه باتری را بوسیله یک قلم موی یا برس کوچک نرم و خشک تمیز کنید. افت قابل توجه مدت زمان کارکرد باتری که تازه شارژ شده است، نمایانگر آن است که باتری فرسوده و مستعمل شده و باید تعویض شود. به نکات مربوط به نحوه از رده خارج کردن باتری توجه کنید.

### نصب

◀ قبل از تمیز کردن، انجام تنظیمات، تعویض متعلقات یا کنار گذاشتن جاروبرقی، باتری را جدا کنید. رعایت این اقدامات پیشگیری ایمنی از راه افتادن ناخواسته جاروبرقی جلوگیری می کند.

### نصب گیره‌های متعلقات مکش (رجوع کنید به تصویر B)

- گیره لوله مکش و نازل کف (25) را کاملاً از بالا در نگهدارنده لوله مکش/نازل کف (10) مربوطه برانید تا جا بیفتد.
- گیره شلنگ مکش و نازل کف (27) را محکم از بالا در نگهدارنده شلنگ مکش/نازل کف (7) مربوطه برانید و پیچ تنظیم (26) را محکم کنید.

### قرار دادن شلنگ مکش (رجوع کنید به تصویر C)

- شلنگ مکش (13) را در آداپتور مکنده (8) قرار دهید تا هر دو دکمه ی فشاری (28) شلنگ مکش جا بیفتند.

**نکته:** هنگام کار، به دلیل مالش گرد و غبار در شلنگ مکش و متعلقات، بار الکترومغناطیسی ایجاد می شود که ممکن است کاربر به شکل تخلیه بار الکتریکی حس کند (بر حسب شرایط محیطی و حس کاربر).

استفاده از دستگاه مکنده در محیط مرطوب یا تر، فقط در صورت بسته بودن درب جعبه باتری مجاز است.

### برداشتن درب جعبه باتری (رجوع کنید به تصویر A3)

باتری (20) را از محفظه باتری (19) بردارید. هر دو پیچهای اتصال (22) (ST4×12) را با پیچگوشتی چهارسوی PH1 جدا کنید و درب جعبه باتری (12) را بردارید.

### قرار دادن محافظ (رجوع کنید به تصویر A4)

گیره درب جعبه باتری (24) را به پایین فشار دهید و محافظ (23) را عقب بکشید.

### برداشتن محافظ (رجوع کنید به تصویر A5)

یک پیچ گوشتی تخت را وارد کنید و محافظ (23) را کمی به عقب بکشید و آن را بیرون آورید. همزمان با آن گیره درب جعبه باتری (24) را به سمت پایین فشار دهید.

### نشانگر وضعیت شارژ باتری

به هنگام وجود باتری قابل شارژ می توانید وضعیت شارژ را در نشانگر وضعیت شارژ باتری (4) روی جاروبرقی و در زمانی که باتری قابل شارژ خارج شده باشد، روی خود باتری تشخیص دهید.

### نشانگر وضعیت شارژ باتری روی جاروبرقی

پس از روشن کردن جاروبرقی، 5 چراغ LED سبز نشانگر وضعیت شارژ باتری (4) به صورت تکی و رفت و برگشتی روشن می شوند. سپس LED ها، وضعیت شارژ باتری قابل شارژ (20) را نمایش می دهند.

### نشانگر وضعیت شارژ باتری روی باتری

در صورت خارج کردن باتری قابل شارژ از جاروبرقی، وضعیت شارژ می تواند توسط LED های سبز رنگ نشانگر وضعیت شارژ روی باتری، نمایش داده شود. جهت به نمایش در آمدن وضعیت شارژ، دکمه نشانگر وضعیت شارژ یا را فشار دهید. چنانچه پس از فشردن دکمه نشانگر وضعیت شارژ هیچ LED روشن نشود، باتری خراب است و باید تعویض گردد. نکته: هر نوع باتری قابل شارژ دارای نشانگر میزان شارژ نیست.

### نوع باتری GBA 18V...



ظرفیت	LED ها
60-100 %	3 چراغ ممتد سبز
30-60 %	2 چراغ ممتد سبز
5-30 %	1 چراغ ممتد سبز
0-5 %	1 چراغ چشمک زن سبز

◀ در مورد نحوه ی برخورد با گرد و غبار های مضر برای سلامتی از قوانین و مقررات معتبر مربوط به کشور خود کسب اطلاع کنید.  
 ▶ گرد و غبار سنگ را فقط با هماهنگی تعیین شده در ابزار برقی و سیستم مکنده که برای آن حدود قانونی مشخص شده است، مکش کنید. مدارک را در سایت <http://www.bosch-professional.com/dust> می یابید.

از جاروبرقی کلا در مکانهای دارای خطر انفجار استفاده نکنید.  
 جهت تضمین توان مکش بهینه، باید شیلنگ مکش (13) را همیشه کاملاً دور نگه دارنده شیلنگ مکش (27) کلاف کنید.

#### نحوه روشن/خاموش کردن

جهت روشن کردن جاروبرقی، دکمه روشن/خاموش (3) را کوتاه فشار دهید.  
 جهت خاموش کردن جاروبرقی، دکمه روشن/خاموش (3) را مجدداً فشار دهید.  
 چنانچه دکمه روشن/خاموش (3) بیش از 5 ثانیه فشرده شود، جاروبرقی به دلایل ایمنی روشن نمی شود.

#### مکش خشک

مکش گرد و غبار ناشی از ابزارهای برقی در حال کار (رجوع کنید به تصویر G)  
 ▶ چنانچه خروجی هوا در اتاق کاهش یابد، جریان تهویه کافی هوا در اتاق برقرار باشد. به قوانین کشور خود توجه نمایید.  
 - آداپتور دستگاه مکش (14) یا نازل سرکج (15) (رجوع کنید به «نحوه نصب آداپتور مکش یا نازل سرکج (رجوع کنید به تصویر D)»، صفحه 219).  
 - آداپتور دستگاه مکش (14) یا نازل سرکج (15) را در لوله اتصال به دستگاه مکش در ابزار برقی قرار دهید.  
 فقط در صورت استفاده از آداپتور دستگاه مکش (14):

**نکته:** هنگام کار با ابزارهای الکتریکی، که فشار هوای ورودی شان در شلنگ مکش کم است (مثلاً اهره های عمودپر، ساب زن و غیره) باید سوراخ هواگیری (32) آداپتور مکش (14) باز شود. اینگونه قدرت مکش جاروبرقی و بازده ابزار برقی افزایش می یابد. بدین منظور، رینگ را روی سوراخ هواگیری (32) بچرخانید تا حداکثر قطر سوراخ ایجاد گردد.

#### مکش مرطوب

◀ از مکش مایعات دارای قابلیت اشتعال یا انفجار مانند بنزین، روغن، الکل و مواد حلال خودداری کنید. از مکش گرد و غبارهای دارای قابلیت اشتعال یا انفجار خودداری کنید. از به کارگیری مکنده در فضاهای دارای خطر انفجار خودداری کنید. گرد و غبارها، بخارها و مایعات می توانند آتش گرفته و یا منفجر شوند.

#### قبل از مکش ثر

- محفظه (1) را خالی کنید.

#### نصب متعلقات مکش

شلنگ مکش (13) مجهز به سیستم قرارگیری کلیک می باشد، که می تواند به متعلقات مکش (آداپتور دستگاه مکش (14)، نازل سرکج (15)) متصل شود.

#### نحوه نصب آداپتور مکش یا نازل سرکج (رجوع کنید به تصویر D)

آداپتور مکش (14) یا نازل سرکج (15) را روی شیلنگ مکش (13) قرار دهید تا هر دو دکمه فشاری (28) شیلنگ دستگاه مکش به طور محسوس جا بیفتند.

به منظور باز کردن، دکمه های فشاری (28) را به سمت داخل فشار دهید، و قطعات را از یکدیگر باز کنید.

#### نصب نازلها و لولهها

- در صورت نیاز لوله های مکش (18) را محکم در هم و سپس در نازل سرکج (15) فرو کنید.  
 - نازل کف (17) یا نازل دوکی (16) را محکم در لوله مکش (18) یا در نازل سرکج (15) فرو کنید.

#### نحوه تثبیت کردن تسمه حمل و نقل (متعلقات) (رجوع کنید به تصویر E)

◀ تسمه حمل فقط برای حمل و تثبیت جاروبرقی مناسب است!

قلاب های کارابین تسمه حمل و نقل (29) را در حلقه های اتصال (9) جاروبرقی جا بیندازید.

#### نحوه نصب چرخ های متحرک (متعلقات) (رجوع کنید به تصویر F)

بین های اتصال 4 چرخ های متحرک (30) را در نگهدارنده های چرخ های متحرک (31) وارد کنید تا بطور محسوس جا بیفتند.

همچنین می توان چرخ های متحرک دیگری را طبق استاندارد EN 12529 (بین اتصال با قطر 11 mm) بکار برد.

◀ قبل از استفاده از دستگاه مکنده، عملکرد ترمز چرخ ها را بررسی کنید.

#### طرز کار با دستگاه

◀ قبل از تمیز کردن، انجام تنظیمات، تعویض متعلقات یا کنار گذاشتن جاروبرقی، باتری را جدا کنید. رعایت این اقدامات پیشگیری ایمنی از راه افتادن ناخواسته جاروبرقی جلوگیری می کند.  
 ▶ جهت جلوگیری از سکنندگی خوردن به تمیزی و مرتب بودن محل کار دقت کنید.

#### راه اندازی و نحوه کاربرد دستگاه

◀ دستگاه را نباید بدون فیلتر بکار برد.  
 ▶ تنها از فیلترهای سالم (بدون ترک، سوراخ و غیره) استفاده کنید. فیلتر آسیب دیده را فوراً عوض نمایید.  
 ▶ قبل از انجام کار با جاروبرقی از نصب محکم واحد فیلتر مطمئن شوید.  
 ▶ قبل از کار از بسته بودن درپوش محفظه باتری مطمئن شوید.

– فیلتر (33) را تمیز کنید و آن را دوباره در جاروبرقی (رجوع کنید به «تمیز کردن/تعویض فیلتر (رجوع کنید به تصویر 11-12)»، صفحه 220) قرار دهید.

جاروبرقی به یک شناور (34) مجهز است. در صورت پر شدن به میزان حداکثر، جاروبرقی متوقف می شود.

#### پس از هر بار مکش تر

– محفظه (1) را خالی کنید.

– آب را از فیلتر (33) خالی کنید.

#### پس از مکش تر جهت جلوگیری از تشکیل قارچ

– قسمت بالایی جارو برقی (5) را بردارید و بگذارید خوب خشک شود.

– فیلتر (33) را بیرون بیاورید و بگذارید خوب خشک شود. (رجوع کنید به «تمیز کردن/تعویض فیلتر (رجوع کنید به تصویر 11-12)»، صفحه 220).

## مراقبت و سرویس

### مراقبت، تعمیر و تمیز کردن دستگاه

#### ◀ قبل از تمیز کردن، انجام تنظیمات، تعویض

متعلقات یا کنار گذاشتن جاروبرقی، باتری را جدا کنید. رعایت این اقدامات پیشگیری ایمنی از راه افتادن ناخواسته جاروبرقی جلوگیری می کند.

#### ◀ جاروبرقی و درپچه ی تهویه را برای کارایی خوب و امن تمیز نگهدارید.

#### ◀ هنگام تمیز کردن و سرویس مکنده از یک ماسک تنفسی استفاده کنید.

چنانچه در صورت امکان، سرویس توسط کاربر انجام می گردد، باید جاروبرقی از هم باز، تمیز و سرویس شود، بدون اینکه در حین کار خطری متوجه پرسنل سرویس یا اشخاص دیگر شود. جاروبرقی باید قبل از باز کردن تمیز شود تا از بروز خطرات ممکن جلوگیری شود. مکانی که در آن جاروبرقی باز می شود، را باید تهویه کرد. هنگام سرویس از تجهیزات ایمنی شخصی استفاده کنید. پس از انجام سرویس باید منطقه سرویس را تمیز کرد.

جاروبرقی را حداقل یک بار در سال از طریق شرکت یا به کمک افراد متخصص از نظر فنی کنترل کنید، مثلا از نظر آسیب دیدگی فیلتر، کیپ بودن مکنده و عملکرد واحد کنترل.

در مورد جاروبرقیهای کلاس L که در محیط کثیف بودهاند، بایستی بخش بیرونی و نیز همه قسمتهای

موتوری تمیز شوند یا با مواد مخصوص، آبندی شوند. هنگام سرویس یا انجام تعمیرات باید تمام قطعات کثیفی را که نمی توان به اندازه کافی تمیز کرد، دفع کرد. این قطعات را باید در کیسههای سر بسته طبق مقررات مربوط به دفع اینگونه زباله دفع کرد.

– بدنه جاروبرقی را گاه به گاه با یک پارچه مرطوب تمیز کنید.

– کنتاکتهای شارژ آلوده شده را توسط یک پارچه مرطوب تمیز کنید.

### محفظه را تمیز کنید

#### (رجوع کنید به تصاویر H1-H2)

محفظه ی گرد و غبار (1) را پس از هر بار استفاده، تمیز کنید تا توان بهینه جاروبرقی به دست آید.

– درپها (2) را باز کنید و قسمت بالایی مکنده (5) را بردارید.

– محفظه ی گرد و غبار (1) را روی لبهی یک سطل زبالهی مناسب بتکانید.

– در صورت لزوم محفظه را با یک پارچه ی مرطوب تمیز کنید.

– در صورت نیاز، فیلتر را تمیز کنید (رجوع کنید به «تمیز کردن/تعویض فیلتر (رجوع کنید به تصویر 11-12)»، صفحه 220) رجوع کنید.

– قسمت بالایی مکنده (5) را دوباره باز کنید و درپها (2) را ببندید.

### تمیز کردن/تعویض فیلتر

#### (رجوع کنید به تصویر 11-12)

توان مکش به وضعیت فیلتر بستگی دارد. از اینرو فیلتر را مرتب تمیز کنید.

فیلتر آسیب دیده را سریع تعویض کنید.

– درپها (2) را باز کنید و قسمت بالایی مکنده (5) را بردارید.

– فیلتر (33) را تا انتها در جهت چرخش 6 بچرخانید و آن را از نگهدارنده فیلتر (35) بردارید.

– فیلتر خشک:

– فیلتر (33) را روی لبه یک سطل مناسب بتکانید.

در این حین مواظب باشید که پره های فیلتر آسیب نبینند.

جهت بدست آمدن حداکثر توان مکش، پرهای فیلتر را با یک بُرس نرم تمیز کنید.

یا

– فیلتر تر:

– فیلتر (33) را زیر آب شیر بشویید و بعد آن را خوب خشک کنید.

یا

– فیلتر (33) آسیبدیده را تعویض کنید.

– فیلتر (33) را روی نگهدارنده فیلتر (35) قرار دهید و آن را تا انتها در جهت چرخش 6 بچرخانید.

– قسمت بالایی جاروبرقی (5) را دوباره باز کنید و درپها (2) را ببندید.

از بسته شدن درپوشها اطمینان حاصل کنید.

### اشکالات

در صورت کافی نبودن قدرت مکش کنترل کنید که:

– محفظه (1) پُر است؟

◀ (رجوع کنید به «محفظه را تمیز کنید

(رجوع کنید به تصاویر H1-H2)»، صفحه 220).

– فیلتر (33) گرد و غبار گرفته است؟

◀ (رجوع کنید به «تمیز کردن/تعویض فیلتر (رجوع کنید به تصویر 11-12)»، صفحه 220).

– مقدار شارژ باتری بسیار کم است؟

◀ باتری را شارژ کنید.

تخلیه مرتب محفظه (1) و تمیز کردن فیلتر (33)

مکش بهینه را تضمین می کند.

چنانچه بعد از انجام این کار، قدرت مکش به حد لازم

### از رده خارج کردن

جاروبرقی، باتری های قابل شارژ، متعلقات و بسته بندی ها باید به روشی سازگار با محیط زیست بازیافت شوند.



جاروبرقی و باتری های قابل شارژ/باتری ها را درون سطل زباله خانگی نیندازید!



### باتری ها/باتری های قابل شارژ:

#### لیتیوم-یونی:

لطفاً به تذکرات بخش حمل و نقل توجه کنید (رجوع کنید به «حمل و نقل»، صفحه 221).

نرسید، به مرکز خدمات مشتریان Bosch مراجعه کنید.

### نگهداری (رجوع شود به تصویر J)

- لوله های مکش (18) را در نگهدارنده ها (25) وارد کنید.
- نازل دوکی (16) را در لوله مکش (18) وارد کنید.
- نازل کف (17) را در نگهدارنده (27) وارد کنید.
- شیلنگ مکش (13) را از پایین دور نگهدارنده (27) کلاف کنید و بست نگهدارنده (36) را ببندید.
- دستگاه مکنده را فقط از قسمت دسته (6) یا تسمه حمل و نقل (در صورت موجود بودن) حمل کنید.
- دستگاه مکنده را در یک اتاق خشک قرار دهید و آن را در برابر کاربری غیر مجاز محافظت کنید.

### خدمات و مشاوره با مشتریان

خدمات مشتری، به سئوالات شما درباره تعمیرات، سرویس و همچنین قطعات یدکی پاسخ خواهد داد. نقشه‌های سه بعدی و اطلاعات مربوط به قطعات یدکی را در تارنمای زیر میباید:

[www.bosch-pt.com](http://www.bosch-pt.com)

گروه مشاوره به مشتریان Bosch با کمال میل به سئوالات شما درباره محصولات و متعلقات پاسخ می دهند.

برای هرگونه سؤال و یا سفارش قطعات یدکی، حتماً شماره فنی 10 رقمی کالا را مطابق برچسب روی ابزار برقی اطلاع دهید.

### ایران

روبرت بوش ایران - شرکت بوش تجارت پارس  
میدان ونک، خیابان شهید خدای، خیابان آفتاب  
ساختمان مادران، شماره 3، طبقه سوم.

تهران 1994834571

تلفن: 42039000+9821

### آدرس سایر دفاتر خدماتی را در ادامه بباید:

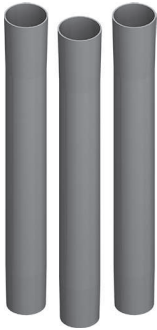
[www.bosch-pt.com/serviceaddresses](http://www.bosch-pt.com/serviceaddresses)

### حمل دستگاه

باتری های لیتیوم یونی توصیه شده، مشمول الزامات قانون کالاهای خطرناک هستند. کاربر می تواند باتری ها را بدون استفاده از روکش در خیابان حمل کند.

در صورت ارسال توسط شخص ثالث (مانند: حمل و نقل هوایی یا زمینی) باید تمهیدات مربوط به بسته بندی و علامتگذاری مورد توجه قرار گیرد. در اینصورت باید حتما جهت آماده سازی قطعه ارسالی به کارشناس حمل کالاهای پر خطر مراجعه کرد.

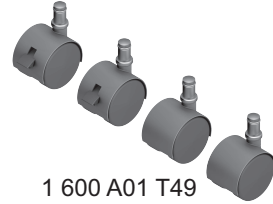
باتریها را فقط در صورتی ارسال کنید که بدنه آنها آسیب ندیده باشد. اتصالات (کنتاکتهای) باز را بپوشانید و باتری را طوری بسته بندی کنید که در بسته بندی تکان نخورد. در این باره لطفاً به مقررات و آیین نامه های ملی توجه کنید.



2 608 000 660



1 600 A01 U4W



1 600 A01 T49



2 608 000 585



2 608 000 659



2 608 000 661



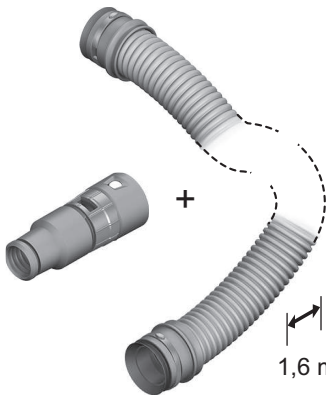
2 608 000 707



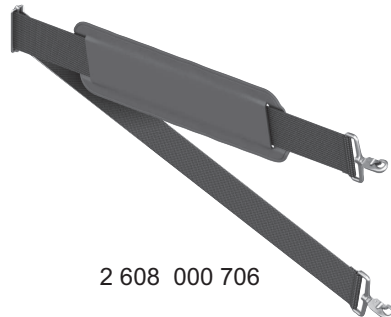
2 608 000 662



2 608 000 663



1,6 m  $\varnothing$  35 mm  
2 608 000 658



2 608 000 706

<b>de</b>	<b>EU-Konformitätserklärung</b>		Wir erklären in alleiniger Verantwortung, dass die genannten Produkte allen einschlägigen Bestimmungen der nachfolgend aufgeführten Richtlinien und Verordnungen entsprechen und mit folgenden Normen übereinstimmen. Technische Unterlagen bei: *
	<b>Akku-Nass-/Trockensauger</b>	Sachnummer	
<b>en</b>	<b>EU Declaration of Conformity</b>		We declare under our sole responsibility that the stated products comply with all applicable provisions of the directives and regulations listed below and are in conformity with the following standards. Technical file at: *
	<b>Cordless wet/dry vacuum cleaner</b>	Article number	
<b>fr</b>	<b>Déclaration de conformité UE</b>		Nous déclarons sous notre propre responsabilité que les produits décrits sont en conformité avec les directives, règlements normatifs et normes énumérés ci-dessous. Dossier technique auprès de: *
	<b>Aspirateur eau et poussière sans fil</b>	N° d'article	
<b>es</b>	<b>Declaración de conformidad UE</b>		Declaramos bajo nuestra exclusiva responsabilidad, que los productos nombrados cumplen con todas las disposiciones correspondientes de las Directivas y los Reglamentos mencionados a continuación y están en conformidad con las siguientes normas. Documentos técnicos de: *
	<b>Acumulador del aspirador en húmedo y seco</b>	Nº de artículo	
<b>pt</b>	<b>Declaração de Conformidade UE</b>		Declaramos sob nossa exclusiva responsabilidade que os produtos mencionados cumprem todas as disposições e os regulamentos indicados e estão em conformidade com as seguintes normas. Documentação técnica pertencente à: *
	<b>Aspirador universal sem fio</b>	N.º do produto	
<b>it</b>	<b>Dichiarazione di conformità UE</b>		Dichiariamo sotto la nostra piena responsabilità che i prodotti indicati sono conformi a tutte le disposizioni pertinenti delle Direttive e dei Regolamenti elencati di seguito, nonché alle seguenti Normative. Documentazione Tecnica presso: *
	<b>Aspiratore a umido/a secco a batteria</b>	Codice prodotto	
<b>nl</b>	<b>EU-conformiteitsverklaring</b>		Wij verklaren op eigen verantwoordelijkheid dat de genoemde producten voldoen aan alle desbetreffende bepalingen van de hierna genoemde richtlijnen en verordeningen en overeenstemmen met de volgende normen. Technisch dossier bij: *
	<b>Accunat-en droogzuiger</b>	Productnummer	
<b>da</b>	<b>EU-overensstemmelseserklæring</b>		Vi erklærer som eneansvarlige, at det beskrevne produkt er i overensstemmelse med alle gældende bestemmelser i følgende direktiver og forordninger og opfylder følgende standarder. Tekniske bilag ved: *
	<b>Akku-våd-/tørstøvsuger</b>	Typenummer	
<b>sv</b>	<b>EU-konformitetsförklaring</b>		Vi förklarar under eget ansvar att de nämnda produkterna uppfyller kraven i alla gällande bestämmelser i de nedan angivna direktiven och förordningarnas och att de stämmer överens med följande normer. Teknisk dokumentation: *
	<b>Sladdlös våt-/torr sug</b>	Produktnummer	
<b>no</b>	<b>EU-samsvarserklæring</b>		Vi erklærer under eneansvar at de nevnte produktene er i overensstemmelse med alle relevante bestemmelser i direktivene og forordningene nedenfor og med følgende standarder. Teknisk dokumentasjon hos: *
	<b>Batteridrevet våt-/tørstøvsuger</b>	Produktnummer	
<b>fi</b>	<b>EU-vaatimustenmukaisuusvakuutus</b>		Vakuutamme täten, että mainitut tuotteet vastaavat kaikkia seuraavien direktiivien ja asetusten asiaankuuluvia vaatimuksia ja ovat seuraavien standardien vaatimusten mukaisia. Tekniset asiakirjat saatavana: *
	<b>Akkukäyttöinen märkäkuivaimuri</b>	Tuotenumero	
<b>el</b>	<b>Δήλωση πιστότητας ΕΕ</b>		Δηλώνουμε με αποκλειστική μας ευθύνη, ότι τα αναφερόμενα προϊόντα αντιστοιχούν σε όλες τις σχετικές διατάξεις των πιο κάτω αναφερόμενων οδηγιών και κανονισμών και ταυτίζονται με τα ακόλουθα πρότυπα. Τεχνικά έγγραφα στη: *
	<b>Αποροφητήρας υγρής/στεγνής αναρόφησης μπαταρίας</b>	Αριθμός ευρετηρίου	
<b>tr</b>	<b>AB Uygunluk beyanı</b>		Tek sorumlu olarak, tanımlanan ürünün aşağıdaki yönetmelik ve direktiflerin geçerli bütün hükümlerine ve aşağıdaki standartlara uygun olduğunu beyan
	<b>Aküülü islak/kuru elektrikli süpürge</b>	Ürün kodu	



		ederiz. Teknik belgelerin bulunduđu yer: *
<b>pl</b>	<b>Deklaracja zgodności UE</b> <b>Akumulatorowy odkurzacz do pracy na sucho i mokro</b>	Numer katalogowy Oświadczamy z pełną odpowiedzialnością, że niniejsze produkty odpowiadają wszystkim wymaganiom poniżej wyszczególnionych dyrektyw i rozporządzeń, oraz że są zgodne z następującymi normami. Dokumentacja techniczna: *
<b>cs</b>	<b>EU prohlášení o shodě</b> <b>Vysavač na mokré/suché sání</b>	Objednací číslo Prohlašujeme na výhradní zodpovědnost, že uvedený výrobek splňuje všechna příslušná ustanovení níže uvedených směrníc a nařízení a je v souladu s následujícími normami: Technické podklady u: *
<b>sk</b>	<b>EÚ vyhlásenie o zhode</b> <b>Vysávač na vysávanie namokro/nasucho</b>	Vecné číslo Vyhlasujeme na výhradnú zodpovednosť, že uvedený výrobok spĺňa všetky príslušné ustanovenia nižšie uvedených smerníc a nariadení a je v súlade s nasledujúcimi normami: Technické podklady má spoločnosť: *
<b>hu</b>	<b>EU konformitási nyilatkozat</b> <b>Akkumulátoros nedves/száraz porszívó</b>	Cikkszám Egyedüli felelősséggel kijelentjük, hogy a megnevezett termék megfelelnek az alábbiakban felsorolásra kerülő irányelvek és rendeletek valamennyi idevágó előírásainak és megfelelnek a következő szabványoknak. Műszaki dokumentumok megőrzési pontja: *
<b>ru</b>	<b>Заявление о соответствии ЕС</b> <b>Акумуляторный влаготсос/пылесос</b>	Товарный № Мы заявляем под нашу единоличную ответственность, что названные продукты соответствуют всем действующим предписаниям нижеуказанных директив и распоряжений, а также нижеуказанных норм. Техническая документация хранится у: *
<b>uk</b>	<b>Заява про відповідність ЄС</b> <b>Акумуляторний вологовідсмоктувач/пилосмок</b>	Товарний номер Ми заявляємо під нашу одноособову відповідальність, що названі вироби відповідають усім чинним положенням нищезначених директив і розпоряджень, а також нищезначених нормам. Технічна документація зберігається у: *
<b>kk</b>	<b>EO сәйкестік мағлұдамасы</b> <b>Акумуляторлық сулы/құрғақ сорғыш</b>	Өнім нөмірі Өз жауапкершілікпен біз аталған өнімдер төменде жзылған директикалар мен жарлықтардың тиісті қағидаларына сәйкестігін және төмендегі нормаларға сай екенін білдіреміз. Техникалық құжаттар: *
<b>ro</b>	<b>Declarație de conformitate UE</b> <b>Aspirator universal cu acumulator</b>	Număr de identificare Declarăm pe proprie răspundere că produsele menționate corespund tuturor dispozițiilor relevante ale directivelor și reglementărilor enumerate în cele ce urmează și sunt în conformitate cu următoarele standarde. Documentație tehnică la: *
<b>bg</b>	<b>ЕС декларация за съответствие</b> <b>Акумуляторна прахосмукачка за сухо и мокро засмукване</b>	Каталожен номер С пълна отговорност ние декларираме, че посочените продукти отговарят на всички валидни изисквания на директивите и разпоредбите по-долу и съответства на следните стандарти. Техническа документация при: *
<b>mk</b>	<b>EU-Изјава за сообразност</b> <b>Батериски всисувач за влажно/суво всисување</b>	Број на дел/артикул Со целосна одговорност изјавуваме, дека опишаните производи се во согласност со сите релевантни одредби на следните регулативи и прописи и се во согласност со следните норми. Техничка документација кај: *
<b>sr</b>	<b>EU-izjava o usaglašenosti</b> <b>Akumulatorski usisivač za mokro i suvo usisavanje</b>	Број предмета Na sopstvenu odgovornost izjavljujemo, da navedeni proizvodi odgovaraju svim dotičnim odredbama naknadno navedenih smernica u uredbama i da su u skladu sa sledećim standardima. Техничка документација код: *

<b>sl</b>	<b>Izjava o skladnosti EU</b> <b>Akumulatorski sesalnik za mokro/suho sesanje</b>	Številka artikla	Izjavljamo pod izključno odgovornostjo, da je omenjen izdelek v skladu z vsemi relevantnimi določili direktiv in uredb ter ustreza naslednjim standardom. Tehnična dokumentacija pri: *
<b>hr</b>	<b>EU izjava o skladnosti</b> <b>Akumulatorski usisavač za mokro/suho usisavanje</b>	Kataloški br.	Pod punom odgovornostjo izjavljujemo da navedeni proizvodi odgovaraju svim relevantnim odredbama direktiva i propisima navedenima u nastavku i da su skladni sa sljedećim normama. Tehnička dokumentacija se može dobiti kod: *
<b>et</b>	<b>EL-vastavusdeklaratsioon</b> <b>Aku-märg-/kuiivtolmuimeja</b>	Tootenumber	Kinnitame ainuvastutatatena, et nimetatud tooted vastavad järgnevalt loetletud direktiivide ja määruste kõikidele asjaomastele nõuetele ja on kooskõlas järgmiste normidega. Tehnilised dokumendid saadaval: *
<b>lv</b>	<b>Deklarācija par atbilstību ES standartiem</b> <b>Akumulatora vakuumsūcējs mitrai un sausai uzsūkšanai</b>	Izstrādājuma numurs	Mēs ar pilnu atbildību paziņojam, ka šeit aplūkoti izstrādājumi atbilst visiem tālāk minētajās direktīvās un rīkojumos ietvertajām saistošajām nostādņēm, kā arī sekojošiem standartiem. Tehniskā dokumentācija no: *
<b>lt</b>	<b>ES atitikties deklaracija</b> <b>Akumulatorinis skysčių ir sausų dulkių siurblys</b>	Gaminio numeris	Atsakingai pareiškiame, kad išvardyti gaminiai atitinka visus privalomus žemiau nurodytų direktyvų ir reglamentų reikalavimus ir šiuos standartus. Techninė dokumentacija saugoma: *

GAS 18V-10 L

3 601 JC6 300

2006/42/EC  
2014/30/EU  
2011/65/EUEN 60335-1:2012+A11:2014+  
A13:2017+A1:2019+A14:2019+  
A2:2019+A15:2021  
EN 60335-2-69:2012  
EN 55014-1:2017+A11:2020  
EN 55014-2:2015  
EN IEC 63000:2018**BOSCH**\* Robert Bosch Power Tools GmbH  
(PT/ECS)  
70538 Stuttgart  
GERMANYThomas Donato  
Chairman of the  
Management BoardHelmuth Heinzelmann  
Head of Product Certification

i. V. K. W. L. C.

Robert Bosch Power Tools GmbH, 70538 Stuttgart, GERMANY  
Stuttgart, 25.09.2023



**Declaration of Conformity**

Cordless wet/dry vacuum cleaner  
**GAS 18V-10 L**

Article number  
**3 601 JC6 300**

We declare under our sole responsibility that the stated products comply with all applicable provisions of the regulations listed below and are in conformity with the following standards.

Technical file at: Robert Bosch Ltd. (PT/SOP-GB), Broadwater Park, North Orbital Road, Uxbridge UB9 5HJ, United Kingdom

The Supply of Machinery (Safety) Regulations 2008  
The Electromagnetic Compatibility Regulations 2016  
The Restriction of the Use of Certain Hazardous Substances in  
Electrical and Electronic Equipment Regulations 2012

EN 60335-1:2012+A11:2014+A13:2017+  
A1:2019+A14:2019+A2:2019+A15:2021  
EN 60335-2-69:2012  
EN 55014-1:2017+A11:2020  
EN 55014-2:2015  
EN IEC 63000:2018



Robert Bosch Power Tools GmbH, 70538 Stuttgart, Germany  
represented (in terms of the above regulations) by  
Robert Bosch Limited, Broadwater Park, North Orbital Road,  
Uxbridge UB9 5HJ, United Kingdom

Vonjy Rajakoba  
Managing Director - Bosch UK

Martin Sibley  
Head of Sales Operations and Aftersales

Robert Bosch Ltd. Broadwater Park, North Orbital Road, Uxbridge UB9 5HJ, United Kingdom, as authorised representative acting on behalf of Robert Bosch Power Tools GmbH, 70538 Stuttgart, Germany

Place of issue: Uxbridge

Date of issue: 14/10/2023