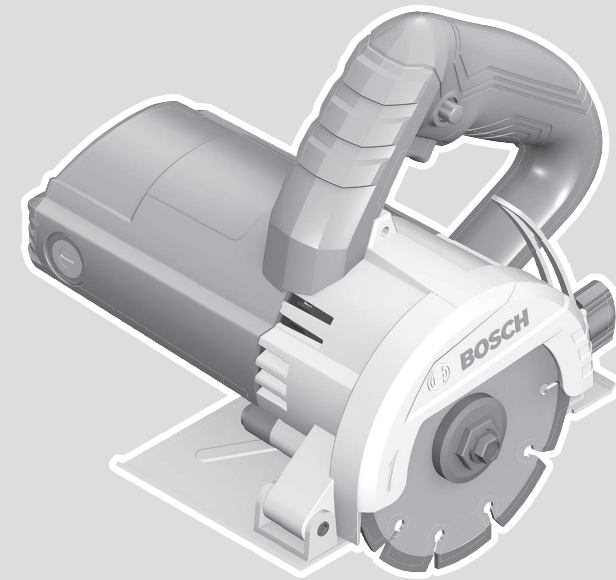




# GDC Professional

140 | 145



Robert Bosch Power Tools GmbH  
70538 Stuttgart  
GERMANY

[www.bosch-pt.com](http://www.bosch-pt.com)

1 609 92A 5R0 (2020.07) PS / 10

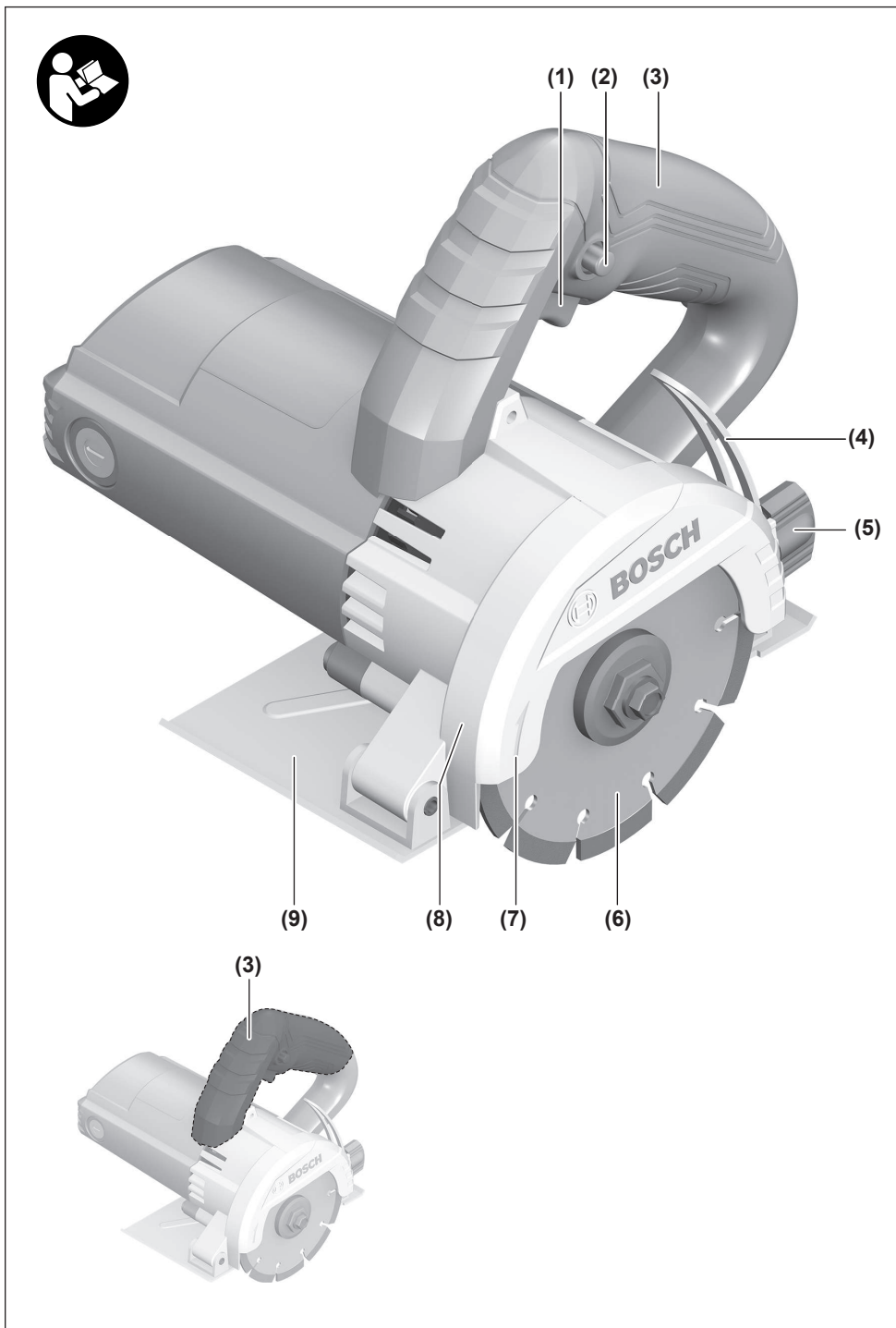


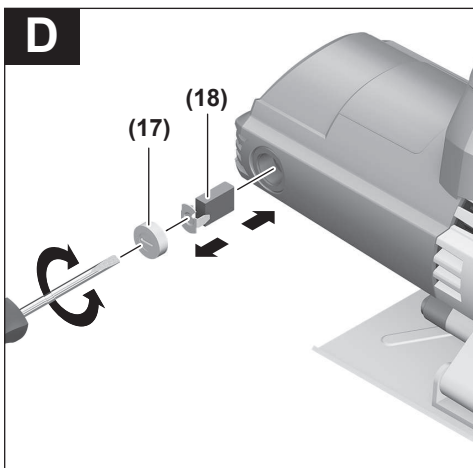
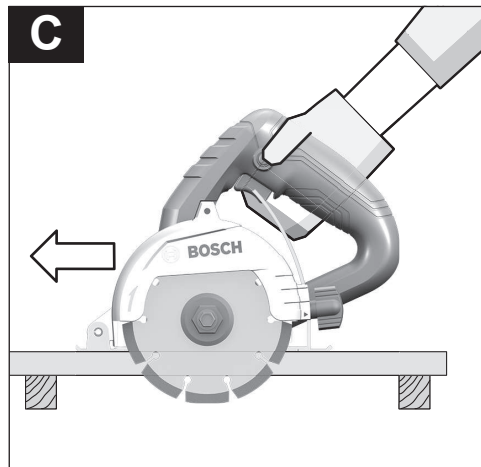
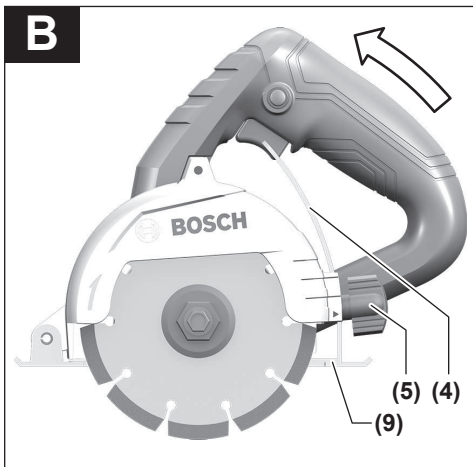
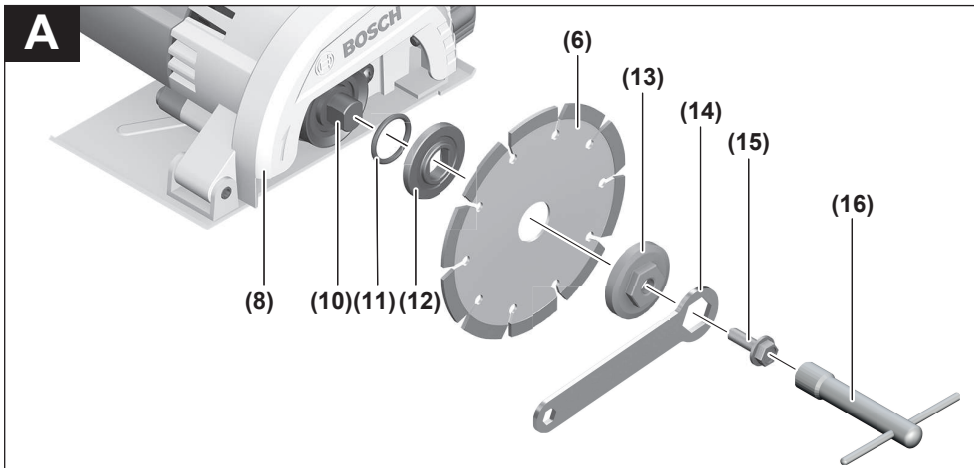
1 609 92A 5R0

zh 正本使用说明书









# 中文

## 安全规章

### 电动工具通用安全警告

**警告！** 阅读所有警告和所有说明！不遵照以下警告和说明会导致电击、着火和 / 或严重伤害。

保存所有警告和说明书以备查阅。

在所有下列的警告中术语“电动工具”指市电驱动（有线）电动工具或电池驱动（无线）电动工具。

#### 工作场地的安全

- ▶ 保持工作场地清洁和明亮。混乱和黑暗的场地会引发事故。
- ▶ 不要在易爆环境，如有易燃液体、气体或粉尘的环境下操作电动工具。电动工具产生的火花会点燃粉尘或气体。
- ▶ 让儿童和旁观者离开后操作电动工具。注意力不集中会使操作者失去对工具的控制。

#### 电气安全

- ▶ 电动工具插头必须与插座相配。绝不能以任何方式改装插头。需接地的电动工具不能使用任何转换插头。未经改装的插头和相配的插座将减少电击危险。
- ▶ 避免人体接触接地表面，如管道、散热片和冰箱。如果你身体接地会增加电击危险。
- ▶ 不得将电动工具暴露在雨中或潮湿环境中。水进入电动工具将增加电击危险。
- ▶ 不得滥用电线。绝不能用电线搬运、拉动电动工具或拔出其插头。使电线远离热源、油、锐边或运动部件。受损或缠绕的软线会增加电击危险。
- ▶ 当在户外使用电动工具时，使用适合户外使用的外接软线。适合户外使用的软线将减少电击危险。
- ▶ 如果在潮湿环境下操作电动工具是不可避免的，应使用剩余电流动作保护器（RCD）。使用RCD可减小电击危险。

#### 人身安全

- ▶ 保持警觉，当操作电动工具时关注所从事的操作并保持清醒。当你感到疲倦，或在有药物、酒精或治疗反应时，不要操作电动工具。在操作电动工具时瞬间的疏忽会导致严重人身伤害。
- ▶ 使用个人防护装置。始终佩戴护目镜。安全装置，诸如适当条件下使用防尘面具、防滑安全鞋、安全帽、听力防护等装置能减少人身伤害。
- ▶ 防止意外起动。确保开关在连接电源和/或电池盒、拿起或搬运工具时处于关断位置。手指放在已接通电源的开关上或开关处于接通时插入插头可能会导致危险。
- ▶ 在电动工具接通之前，拿掉所有调节钥匙或扳手。遗留在电动工具旋转零件上的扳手或钥匙会导致人身伤害。

- ▶ 手不要伸展得太长。时刻注意立足点和身体平衡。这样在意外情况下能很好地控制电动工具。
- ▶ 着装适当。不要穿宽松衣服或佩戴饰品。让衣服、手套和头发远离运动部件。宽松衣服、配饰或长发可能会卷入运动部件中。
- ▶ 如果提供了与排屑、集尘设备连接用的装置，要确保他们连接完好且使用得当。使用这些装置可减少尘屑引起的危险。

#### 电动工具使用和注意事项

- ▶ 不要滥用电动工具，根据用途使用适当的电动工具。选用适当设计的电动工具会使你工作更有效、更安全。
- ▶ 如果开关不能接通或关断工具电源，则不能使用该电动工具。如果开关不能接通或关断工具电源，则不能使用该电动工具。
- ▶ 在进行任何调节、更换附件或贮存电动工具之前，必须从电源上拔掉插头和/或使电池盒与工具脱开。这种防护性措施将减少工具意外起动的危险。
- ▶ 将闲置不用的电动工具贮存在儿童所及范围之外，并且不要让不熟悉电动工具或对这些说明不了解的人操作电动工具。电动工具在未经培训的用户手中是危险的。
- ▶ 保养电动工具。检查运动件是否调整到位或卡住，检查零件破损情况和影响电动工具运行的其他状况。如有损坏，电动工具应在使用前修理好。许多事故由维护不良的电动工具引发。
- ▶ 保持切削刀具锋利和清洁。保养良好的有锋利切削刃的刀具不易卡住而且容易控制。
- ▶ 按照使用说明书，考虑作业条件和进行的作业来使用电动工具、附件和工具的刀头等。将电动工具用于那些与其用途不符的操作可能会导致危险。

#### 维修

- ▶ 将你的电动工具送交专业维修人员，使用同样的备件进行修理。这样将确保所维修的电动工具的安全性。

#### 针对云石切割机的安全规章

- ▶ 必须将工具附带的防护罩牢固地安装至电动工具，并调整位置以实现最大安全性，确保金刚石切割片朝向操作者的外露部分为最小。使自己和旁观者远离旋转的金刚石切割片的平面。防护罩可保护操作者免受破裂金刚石切割片的伤害和偶然接触到金刚石切割片。
- ▶ 不得使用不符合制造商规定的金刚石锯片。就算能将附件固定在电动工具上，也未必能确保它的使用安全。
- ▶ 附件的额定转速必须至少等同于标注在电动工具上的最大转速。如果附件转速超过其额定转速，可能会断裂并飞出。
- ▶ 砂轮必须仅用于推荐的应用。例如：不要用切割砂轮的侧面进行打磨。研磨切割砂轮用于圆周磨削，施加到这些砂轮上的侧向力可能使它们破裂。

- ▶ **始终使用直径与所选金刚石锯片匹配的完好轮缘。**合适的轮缘对金刚石锯片提供支持，这样可降低金刚石锯片断裂的可能性。
- ▶ **不得使用大型电动工具上已磨损的增强型砂轮。**大型电动工具的专用砂轮并不适合高转速的小型工具，可能会发生爆裂。
- ▶ **附件的外径和厚度必须在电动工具的额定载荷内。**尺寸不正确的附件无法得到妥当保护或控制。
- ▶ **金刚石锯片和锯片边缘的芯轴尺寸必须适合电动工具的芯轴。**如果金刚石锯片和锯片边缘的芯轴孔与安装的电动工具硬件不匹配，将失去平衡、剧烈振动并可能导致失控。
- ▶ **不得使用破损、变形或有裂痕的切割片。**在每次使用前要检查砂轮是否产生剥落和存在裂缝。如果电动工具或砂轮脱落了，要检查上述机件是否有损坏或安装没有损坏的砂轮。检查和安装好砂轮后，您自己和附近的人都要远离旋转中的砂轮。并让电动工具以最大空载速度运行1分钟。损坏的砂轮通常会在這段试验时间内碎裂。
- ▶ **佩戴个人防护装置。**根据应用情况，使用面罩或护目镜。视情况而定，戴上防尘面具、听力保护装置、手套和能够阻挡小块磨料或工件碎片的围裙。眼部保护装置必须能阻挡由各种操作所产生的飞溅碎片。防尘面罩或呼吸器必须能过滤操作所产生的颗粒。长时间处于高强度噪音中可能导致失聪。
- ▶ **让旁观者与工作区域保持一定的安全距离。任何进入工作区域的人员都必须佩戴个人防护设备。**工件或断裂的锯片碎片可能会飞出，并造成操作区域以外的损害。
- ▶ **操作期间，切割附件可能接触暗线或其自带电源线，一定要握住电动工具的绝缘握持面。**切割工具一旦接触“带电”导线，可能会使电动工具外露的金属部件“带电”，并使操作员触电。
- ▶ **不要将电源线放在旋转的附件周围。**如失去控制，电源线可能被切割或钩住，您的手臂可能被卷入旋转的锯片。
- ▶ **切割机断电后，在切割片完全停转之前，不要放下切割机，并且不得使用任何外力迫使金刚石切割片停转。**仍然旋转的安装在可能会割损放置处的表面并拉动电动工具而让您失去对工具的控制。
- ▶ **当电动工具朝向您时，不得运行电动工具。**意外触碰到旋转的附件会钩住您的衣物，将附件拽向您的身体。
- ▶ **定期清理电动工具的通风口。**电机风扇会将粉尘吸入壳体，大量聚集的粉末状金属可能导致电气危险。
- ▶ **不要在可燃材料附近操作电动工具。**火花可能点燃这些材料。
- ▶ **不要使用需要液体冷却剂的附件。**使用水或其他液体冷却剂可能导致触电或休克。
- ▶ **更换切割片，调节切割深度或水管，或维修切割机前，应将插头从电源上拔脱，金刚石锯片处于静止状态。**

- ▶ **不得在切割片与工件接触的情况下启动切割机。**不能在工件上重新启动切割操作。让砂轮达到全速后再小心地重新进入切割。如果电动工具在工件上重新启动，砂轮可能会卡住、爬出或反弹。
- ▶ **不得使用砂轮。**

#### 回弹和相关警告

回弹是针对旋转的锯片被夹住或钩住的突然反应。夹住或钩住会导致旋转中的锯片快速停止转动，导致失控的电动工具在卡滞点冲向与锯片旋转相反的方向。

例如，当锯片被工件钩住或夹住时，进入夹点的锯片边缘可能插入材料表面，造成锯片爬出或回弹。锯片可能会跳向或跳离操作者，取决于锯片在夹点的移动方向。在这些条件下，锯片也可能断裂。回弹是电动工具不当使用和/或操作流程或条件不正确的结果，可通过采取以下预防措施来避免。

- ▶ **牢牢把握住电动工具，将身体和手臂摆好位置，以抵挡回弹力。**如果提供的话，请始终使用辅助手柄，以最大限度地控制启动期间的回弹或反转扭矩。如采取适当的预防措施，操作者可以控制反转扭矩或回弹力。
- ▶ **切勿将手放在靠近旋转附件的地方。**附件可能会在您的手上方发生回弹。
- ▶ **不要让身体与旋转的锯片处于一条直线上。**回弹会在被钩住的位置将工具推向与锯片移动相反的方向。
- ▶ **当加工边角或尖锐边缘等时，必须特别小心。**应避免附件反弹或被钩住。边角、尖锐边缘或反弹均可能使旋转中的附件被钩住，从而导致失控或回弹。
- ▶ **不要安装锯链、木雕刀片、周边差距大于10毫米的金刚石砂轮段或齿锯片。**这类锯片会造成频繁回弹和失控。
- ▶ **不要“卡住”锯片或过分施加压力。**不要试图切割过深。过度对锯片施加应力会增加负荷，并提高切割中锯片扭曲或粘滞的敏感性以及回弹或锯片破损的可能性。
- ▶ **当锯片粘滞或由于某种原因中断切割时，将电动工具关机并保持不动，直至锯片完全停下。**不要试图在锯片转动时将锯片从切口移出，否则会出现回弹。研究并进行修正，以消除锯片粘滞的因素。
- ▶ **不要在附件还在工件中时重新启动切割操作。**让锯片达到全速，小心地再次进入切口。如果在锯片还在工件中时重新启动电动工具，锯片可能粘滞、上移或回弹。
- ▶ **对板材或任何超大工件进行支撑，以降低锯片夹住和回弹的风险。**大工件会因自重而自然下垂。必须在工件下方靠近切割线处以及砂轮两侧靠近工件边缘处进行支撑。
- ▶ **对现有墙体或其它盲区进行“盲切割”时格外小心。**伸出的砂轮可能会割到煤气管或水管、电线或导致回弹的物体。

## 其他安全规章



佩带护耳罩、护目镜、防尘面罩和手套。选用的防尘面具，至少必须是 FFP 2 等级并且能够过滤细尘的半截面具。

- ▶ 让手始终远离锯割区域和金刚石锯片。你的另一只手始终握住辅助手柄。如果双手都握住切割机，就不会被锯片伤害。
- ▶ 不得接触工件的下面。护罩无法防护下方的锯片。
- ▶ 始终使用尺寸和轴心形状（菱形或圆形）配合得当的金刚石锯片。如果金刚石锯片与切割机夹装部件不符将引起偏心运转而导致失控。
- ▶ 不得使用损坏的和尺寸不符的垫圈和螺栓。使用损坏的或尺寸不符的垫圈和螺栓会导致操作失控。
- ▶ 使用夹箍或其他实用方式将加工件固定和支撑到一个稳定的平台上。用手握住或用身体顶住加工件会导致不稳定，从而引起失控。
- ▶ 使用合适的侦测装置侦察隐藏的电线，或者向当地的相关单位寻求支援。接触电线可能引起火灾并让操作者触电。损坏了瓦斯管会引起爆炸。凿穿水管不仅会造成严重的财物损失，也可能导致触电。
- ▶ 完成工作后倘若切割片尚未冷却，切勿触摸。工作期间切割片会变得非常灼热。
- ▶ 工作时要使用双手握紧电动工具并确保站稳。使用双手才能够稳定地操作电动工具。

## 产品和性能说明



请阅读所有安全规章和指示。不遵照以下警告和说明可能导致电击、着火和/或严重伤害。

## 技术参数

云石切割机		GDC 140	GDC 145
物品代码		3 601 CA4 0..	3 601 CA4 1..
额定输入功率	瓦	1400	1450
空载转速	转/分钟	13200	13200
金刚石切割片的最大直径	毫米	110/115	110/115
切割片最小厚度	毫米	1.6	1.6
切割片最大厚度	毫米	2.2	2.2
接头孔径	毫米	20	20
最大切割深度	毫米	32.5/35	32.5/35
重量符合EPTA-Procedure 01:2014	千克	2.9	2.9
保护等级		□/II	□/II

所有参数适用于220伏的额定电压[U]，对于其他不同的电压和国际规格，数据有可能不同。

仅针对无启动电流限制的电动工具：开动电动工具时，电压会短时下降。如果电源网络状况不佳，可能会干扰其他机器。在电源阻抗小于0.3欧姆时不会产生干扰。

请注意本使用说明书开头部分的图示。

## 按照规定使用

本电动工具适合在高矿物材料（例如大理石）上开槽缝或切割，切割时无需使用用水。务必在稳固的底垫上操作机器，并且要使用防护罩。不可以使用本电动工具切割木材、塑胶或金属。

## 插图上的机件

机件的编号和电动工具详解图上的编号一致。

- (1) 电源开关
- (2) 电源开关的锁定按钮
- (3) 手柄（绝缘握柄）
- (4) 切割深度刻度
- (5) 切割深度预选翼形螺栓
- (6) 金刚石切割片<sup>A)</sup>
- (7) 磨削主轴的旋转方向箭头
- (8) 防护罩
- (9) 底板
- (10) 传动轴
- (11) O形环
- (12) 固定法兰
- (13) 夹紧法兰
- (14) 环形扳手
- (15) 夹紧螺栓
- (16) 套筒扳手
- (17) 碳刷盖帽
- (18) 碳刷

A) 图表或说明上提到的附件，并不包含在基本的供货范围中。本公司的附件清单中有完整的附件供应项目。



## 安装

- ▶ **维修电动工具或换装零、配件之前，务必从插座上拔出插头并使金刚石锯片处于静止状态。**

### 吸尘/吸锯屑

含铅的颜料以及某些木材、矿物和金属的加工废尘有害健康。机器操作者或者工地附近的人如果接触、吸入这些废尘，可能会有过敏反应或者感染呼吸道疾病。

某些尘埃（例如加工橡木或山毛榉的废尘）可能致癌，特别是和处理木材的添加剂（例如木材的防腐剂等）结合之后。只有经过专业训练的人才能够加工含石棉的物料。

- 工作场所要保持空气流通。
- 最好佩戴P2滤网等级的口罩。

请留心并遵守贵国和加工物料有关的法规。

- ▶ **避免让工作场所堆积过多的尘垢。尘垢容易被点燃。**

### 装入/更换金刚石切割片（见图片A）

- ▶ **安装和更换金刚石切割片时必须佩戴防护手套。**
- ▶ **工作时金刚石切割片会变得非常炙热，在切割片未冷却之前勿触摸。**
- ▶ **只能使用大小正确的金刚石切割片。切割片的接头孔尺寸必须和技术数据上提供的尺寸相符。**
- ▶ **只能使用镶了金刚石的切割片。分段的金刚石切割片只能呈现负锯角而且最大的边隙为10毫米。**

### 安装金刚石切割片

- 清洁金刚石切割片(6)和所有待安装的固定件。
- 将固定法兰(12)连同O形环(11)套到驱动轴(10)上。
- 将金刚石切割片(6)装到固定法兰(12)上。金刚石切割片(6)的箭头方向必须与防护罩(8)上的旋转箭头方向一致。
- 装上夹紧法兰(13)并旋入夹紧螺栓(15)。
- 用环形扳手(14)固定住夹紧法兰(13)，然后用套筒扳手(16)拧紧夹紧螺栓(15)。

### 拆卸金刚石切割片

- 用环形扳手(14)固定住夹紧法兰(13)，然后用套筒扳手(16)松开夹紧螺栓(15)。
- 将夹紧法兰(13)和金刚石切割片(6)从驱动轴(10)上取下。

## 运行

### 运行模式

- ▶ **维修电动工具或换装零、配件之前，务必从插座上拔出插头并使金刚石锯片处于静止状态。**
- ▶ **操作期间，切割附件可能接触暗线或其自带电源线，一定要握住电动工具的绝缘握持面。切割工具一旦接触“带电”导线，可能会使电动工具外露的金属部件“带电”，并使操作员触电。**

### 预选切割深度（见图片B）

- ▶ **必须先关闭电动工具，之后才能够预选切割深度。**

请根据工件的厚度调整切割深度。金刚石切割片必须突出于工件约2毫米，才能够确保最佳的锯割效果。

- 松开翼形螺栓(5)。如需减小切割深度，请将电动工具拉离底板(9)，如要增大切割深度，请朝底板(9)按压电动工具。在切割深度刻度尺(4)上调到所需的尺寸。重新拧紧翼形螺栓(5)。

### 投入使用

- ▶ **注意电源电压！电源的电压必须和电动工具铭牌上标示的电压一致。标记为230伏电动工具用220伏的电压可以驱动。**

### 接通/关闭

- 将电动工具**投入使用时**，请按压电源开关(1)并按住。
- 如需**锁定**被按住的电源开关(1)，请按压锁定按钮(2)。
- 如需**关闭**电动工具，请松开电源开关(1)，如果其已被锁定按钮(2)锁住，请短促按压电源开关(1)，然后再松开。
- ▶ **使用前，请先检查金刚石切割片。必须正确安装金刚石切割片，使其可以自由转动。进行至少1分钟的无负载试机。切勿使用损坏、变形或转动时会振动的金刚石切割片。损坏的金刚石切割片可能会断裂并造成伤害。**

### 工作提示

- ▶ **在支撑墙上开缝时必须特别小心，参考段落“有关静力学的注意事项”。**
- ▶ **勿让电动工具因为过载而停止转动。**
- ▶ **强烈过载之后必须让电动工具在无载的状况下运转数分钟，这样能够帮助电动工具冷却。**
- ▶ **当您在硬的矿物材料例如混凝土上锯割深度超过20毫米的槽缝时，最好多进行几次锯割工作，以防止马达超荷。**
- ▶ **固定好站立不稳的工件。**
- ▶ **本电动工具只能够进行干式切割。**
- ▶ **工作时金刚石切割片会变得非常炙热，在切割片未冷却之前勿触摸。**

保护切割片免受冲撞，切割片要远离油渍。不要让切割片承受侧向压力。

不要通过侧压的方式来制动仍然继续转动的切割片。

切割高硬度的工件时，例如碎石含量很高的水泥，可能因为金刚石切割片过热而导致切割片损坏。金刚石切割片的周围会出现明显的火花。

在这种情况下应暂停切割过程，让金刚石切割片在空载的状况下以最高转速旋转片刻，以便冷却。

- ▶ **切割片可以重新磨利。如果工作进度明显降低而且出现火花环，则表示切割片已经变钝。因此需要将切割片在磨蚀性材料（例如砂岩）上短暂研**



磨。加工石材时偶尔出现火花属于正常现象，没有危险。

### 锯割方向（见图片C）

必须逆着机器的转向推动电动工具，否则容易失控，导致电动工具从切线中滑出。

### 有关静力学的注意事项

关于在支撑墙上开缝时应该注意的事项，请参考DIN 1053第一部的规定或各国有关的法规。务必确实遵循相关的法令规定。正式动工以前，先向负责的静力学者、工程师或工程负责人请教有关细节。

## 维修和服务

### 维护和清洁

- ▶ 在电动工具上进行所有操作之前都必须从插座上拔出电源插头。
- ▶ 电动工具和通气孔必须随时保持清洁，以确保工作效率和工作安全。

如果必须更换连接线，务必把这项工作交给Bosch或者经授权的Bosch电动工具顾客服务执行，以避免危害机器的安全性能。

小心地保存和使用附件。

### 更换碳刷（参见插图D）

每2到3个月检查一次碳刷的长度，必要时更换两个碳刷。

切勿只更换一个碳刷！

**提示：**只能向博世购买针对该产品的碳刷。

- 用合适的螺丝起子机松开盖帽(17)。
- 更换处于弹簧压力下的碳刷(18)并再次拧上盖帽。

## 客户服务和应用咨询

本公司客户服务处负责回答有关本公司产品的修理、维护和备件的问题。备件的展开图纸和信息也可查看：[www.bosch-pt.com](http://www.bosch-pt.com)  
博世应用咨询团队乐于就我们的产品及其附件问题提供帮助。

询问和订购备件时，务必提供机器铭牌上标示的10位数物品代码。

### 中国大陆

博世电动工具（中国）有限公司

中国 浙江省 杭州市

滨江区 滨康路567号

102/1F 服务中心

邮政编码：310052

电话：(0571)8887 5566 / 5588

传真：(0571)8887 6688 x 5566# / 5588#

电邮：[bsc.hz@cn.bosch.com](mailto:bsc.hz@cn.bosch.com)

[www.bosch-pt.com.cn](http://www.bosch-pt.com.cn)

### 制造商地址：

Robert Bosch Power Tools GmbH

罗伯特·博世电动工具有限公司

70538 Stuttgart / GERMANY

70538 斯图加特 / 德国

### 其他服务地址请见：

[www.bosch-pt.com/serviceaddresses](http://www.bosch-pt.com/serviceaddresses)

## 处理废弃物

必须以符合环保要求的方式回收再利用电动工具、附件和包装材料。



请勿将电动工具扔到生活垃圾中！

## 产品中有害物质的名称及含量

部件名称	有害物质					
	铅 (Pb)	汞 (Hg)	镉 (Cd)	六价铬 (Cr <sup>+6</sup> )	多溴联苯 (PBB)	多溴二苯醚 (PBDE)
外壳的金属部分	○	○	○	○	○	○
外壳的非金属部分	○	○	○	○	○	○
机械传动机构	X	○	○	○	○	○
电机组件	X	○	○	○	○	○
控制组件	X	○	○	○	○	○
附件	○	○	○	○	○	○
配件	○	○	○	○	○	○
连接件	X	○	○	○	○	○
电源线* ①	○	○	○	○	○	○
电池系统* ②	X	○	○	○	○	○

本表格依据SJ/T11364 的规定编制。

○：表示该有害物质在该部件所有均质材料中的含量均在GB/T 26572 规定的限量要求以下。

## 10 | 中文

X: 表示该有害物质至少在该部件的某一均质材料中的含量超出GB/T 26572 规定的限量要求。且目前业界没有成熟的替代方案，符合欧盟RoHS 指令环保要求。

- ① 适用于采用电源线连接供电的产品。
- ② 适用于采用充电电池供电的产品。

产品环保使用期限内的使用条件参见产品说明书。