
 アース不要
の二重絶縁

ボッシュ株式会社 電動工具事業部

ホームページ : <http://www.bosch.co.jp>
〒150-8360 東京都渋谷区渋谷 3-6-7

コールセンターフリーダイヤル

 **0120-345-762**

(土・日・祝日を除く、午前9:00~午後6:00)

* 携帯電話からお掛けのお客様は、TEL 03-5485-6161
をご利用ください。コールセンターフリーダイヤルのご利
用はできませんのでご了承ください。



1 619 929 821

1 619 929 821 (2016.06)

SDS-max 破つりハンマー GSH 5CE/N2 型



取扱説明書

このたびは、弊社破つりハンマーをお買い求めいただき、誠にありがとうございます。
ございます。

- ご使用になる前に、この『取扱説明書』をよくお読みになり、正しくお
使いください。
- お読みになった後は、この『取扱説明書』を大切に保管してください。
わからないことが起きたときは、必ず読み返してください。



- 本取扱説明書に記載されている、日本仕様の能力・型番などは、外国語の印刷物とは異なる場合があります。
- 本製品は改良のため、予告なく仕様等を変更する場合があります。
- 製品のカタログ請求、その他ご不明な点がございましたら、お買い求めになった販売店または弊社までお問い合わせください。

目次

●安全上のご注意	
警告表示の区分	2
電動工具全般についての注意事項	2
破つりハンマーについての注意事項	8
●本製品について	
用途	10
各部の名称	10
仕様	11
標準付属品	12
●使い方	
作業前の準備をする	13
作業する	17
●困ったときは	
故障かな?と思ったら	20
修理を依頼するときは	21
●お手入れと保管	
クリーニング	22
カーボンブラシの交換 (サービスサインランプ)	22
保管	22

ご安全上
注意の

つ本製
い品
てに

使
い
方

困
った
とき
は

保
お
手
入
れ
と
管


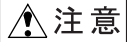
安全上のご注意

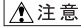
ご安全 注意 の

- ◆ 火災、感電、けがなどの事故を未然に防ぐため、次に述べる『安全上のご注意』を必ず守ってください。
- ◆ ご使用前に、この『安全上のご注意』すべてをよくお読みのうえ、指示に従って正しく使用してください。
- ◆ お読みになった後は、ご使用になる方がいつでも見られる所に必ず保管してください。
- ◆ 他人に貸し出す場合は、一緒に取扱説明書もお渡しください。

警告表示の区分

ご使用上の注意事項は  警告 と  注意 に区分していますが、それぞれ次の意味を表わします。

-  **警告** ◆ 誤った取り扱いをしたときに、使用者が死亡または重傷を負う可能性が想定される内容のご注意。
-  **注意** ◆ 誤った取り扱いをしたときに、使用者が傷害を負う可能性が想定される内容および物的損害のみの発生が想定される内容のご注意。

なお、 注意 に記載した事項でも、状況によっては重大な結果に結び付く可能性があります。いずれも安全に関する重要な内容を記載していますので、必ず守ってください。

電動工具全般についての注意事項

ここでは、電動工具全般の『安全上のご注意』についてご説明します。今回お買い求めいただいた破つりハンマーには、当てはまらない項目も含まれていません。

 **警 告**

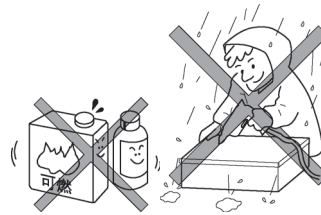
- 1. 作業場は、いつもきれいに保ってください。**
ちらかった場所や作業台は、事故の原因となります。



ご安全
注意の

- 2. 作業場の周囲状況も考慮してください。**

- ◆ 電動工具は、雨ざらしにしたり、湿った、またはぬれた場所で使用しないでください。
- ◆ 作業場は十分に明るくしてください。
- ◆ 可燃性の液体やガスのある所で使用しないでください。



- 3. 感電に注意してください。**

- ◆ 電動工具を使用中、身体をアースされているものに接触させないようにしてください。
(例えば、パイプ、暖房器具、電子レンジ、冷蔵庫などの外枠)

- 4. 子供を近づけないでください。**

- ◆ 作業員以外、電動工具やコードに触れさせないでください。
- ◆ 作業員以外、作業場へ近づけないでください。

- 5. 使用しない場合は、きちんと保管してください。**

- ◆ 乾燥した場所で、子供の手の届かない安全な所、または鍵のかかる所に保管してください。

- 6. 無理して使用しないでください。**

- ◆ 安全に能率よく作業するために、電動工具の能力に合った速さで作業してください。
- ◆ モーターがロックするような無理な使い方はしないでください。

- 7. 作業に合った電動工具を使用してください。**

- ◆ 小型の電動工具やアタッチメントは、大型の電動工具で行う作業には使用しないでください。
- ◆ 指定された用途以外に使用しないでください。

ご安全
注上の
意の

8. きちんとした服装で作業してください。

- ◆ だぶだぶの衣服やネックレスなどの装身具は、回転部に巻き込まれる恐れがあるので着用しないでください。
- ◆ 屋外での作業の場合には、ゴム手袋と滑り止めのついた履物の使用をお勧めします。
- ◆ 長い髪は、帽子やヘアカバーなどで覆ってください。



9. 保護めがねを使用してください。

- ◆ 作業時は、保護めがねを使用してください。また、粉じんの多い作業では、防じんマスクを併用してください。

10. 防音保護具を着用してください。

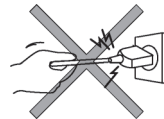
- ◆ 騒音の大きい作業では、耳栓、耳覆い（イヤマフ）などの防音保護具を着用してください。

11. 集じん装置が接続できるものは接続して使用してください。

- ◆ 電動工具に集じん機などが接続できる場合には、これらの装置に確実に接続し、正しく使用してください。

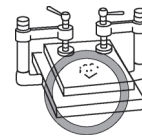
12. コードを乱暴に扱わないでください。

- ◆ コードを持って電動工具を運んだり、コードを引っ張って電源コンセントから抜かないでください。
- ◆ コードを熱、油、角のとがった所に近づけないでください。



13. 加工するものをしっかりと固定してください。

- ◆ 加工するものを固定するために、クランプや万力を使用してください。手で保持するより安全で、両手で電動工具を使用できます。



14. 無理な姿勢で作業をしないでください。

- ◆ 常に足元をしっかりとさせ、バランスを保つようにしてください。



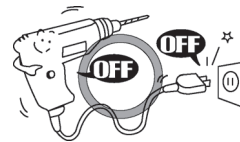
ご安全
注意の

15. 電動工具は、注意深く手入れをしてください。

- ◆ 安全に能率よく作業していただくために、刃物類は常に手入れをし、よく切れる状態を保ってください。
- ◆ 注油や付属品の交換は、取扱説明書に従ってください。
- ◆ コードは定期的に点検し、損傷している場合は、お買い求めの販売店、またはポッシュ電動工具サービスセンターに修理を依頼してください。
- ◆ 延長コードを使用する場合は、定期的に点検し、損傷している場合には交換してください。
- ◆ 握り部は、常に乾かしてきれいな状態に保ち、油やグリースなどが付かないようにしてください。

16. 次の場合は、電動工具のスイッチを切り、電源プラグを電源コンセントから抜いてください。

- ◆ 使用しない、または修理する場合。
- ◆ 刃物、砥石、ビットなどの付属品を交換する場合。
- ◆ その他危険が予想される場合。



17. 調節キーやレンチなどは、必ず取り外してください。

- ◆ 電源を入れる前に、調節に用いたキーやレンチなどの工具類が取り外してあることを確認してください。

18. 不意な始動は避けてください。

- ◆ 電源につないだ状態で、スイッチに指を掛けて運ばないでください。
- ◆ 電源プラグを電源コンセントに差し込む前に、スイッチが切れていることを確認してください。

19. 屋外使用に合った延長コードを使用してください。

- ◆ 屋外で使用する場合、キャブタイヤコード、またはキャブタイヤケーブルの延長コードを使用してください。

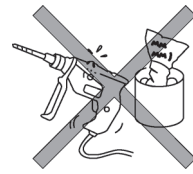
20. 油断しないで十分注意して作業を行ってください。

- ◆ 電動工具を使用する場合は、取り扱い方法、作業の仕方、周りの状況など十分注意して慎重に作業してください。
- ◆ 常識を働かせてください。
- ◆ 疲れている場合は、使用しないでください。



21. 損傷した部品がないか点検してください。

- ◆ 使用前に、保護カバーやその他の部品に損傷がないか十分点検し、正常に作動するか、また所定機能を発揮するか確認してください。
- ◆ 可動部分の位置調整、および締め付け状態、部品の破損、取り付け状態、その他運転に影響を及ぼすすべての個所に異常がないか確認してください。
- ◆ 破損した保護カバー、その他の部品交換や修理は、取扱説明書の指示に従ってください。
取扱説明書に指示されていない場合は、お買い求めの販売店、またはボッシュ電動工具サービスセンターに修理を依頼してください。
スイッチが故障した場合は、お買い求めの販売店、またはボッシュ電動工具サービスセンターに修理を依頼してください。
- ◆ スイッチで始動、および停止操作のできない電動工具は、使用しないでください。



22. 異常や故障時には、直ちに使用を中止し、すぐに電源プラグを電源コンセントから抜いてお買い求めの販売店、またはボッシュ電動工具サービスセンターに、点検、修理を依頼してください。

そのまま、使用すると発煙・発火、感電、けがに至る恐れがあります。

<異常・故障例>

- ・電源コードや電源プラグが異常に熱い。
- ・電源コードに深いキズや変形がある。
- ・コードを動かすと、通電したりしなかったりする。
- ・焦げくさい臭いがする。
- ・ビリビリと電気を感じる。
- ・スイッチを入れても動かない。 など

23. 指定の付属品やアタッチメントを使用してください。

- ◆ この取扱説明書、およびボッシュ電動工具カタログに記載されている付属品やアタッチメント以外のものを使用すると、事故やけがの原因となる恐れがあるので使用しないでください。

24. 電動工具の修理は、専門店で依頼してください。

- ◆ この製品は、該当する安全規格に適合しているので改造しないでください。
- ◆ 修理は、必ずお買い求めの販売店、またはポツシュ電動工具サービスセンターにお申し付けください。

修理の知識や技術のない方が修理すると、十分な性能を発揮しないだけでなく、事故やけがの原因となります。

ご安全
注上
意の

この取扱説明書は、大切に保管してください。

破つりハンマーについての注意事項

電動工具全般の『安全上のご注意』について、前項ではご説明しました。ここでは、破つりハンマーをお使いになるうえで、さらに守っていただきたい注意事項についてご説明します。

**警 告**


1. 必ず銘板に表示してある電圧の電源で使用してください。
 - ◆ 表示を超える電圧で使用すると、回転が異常に高速となり、けがの原因になります。
2. 作業する個所に、電線管や水道管、ガス管など埋設物がないことを、作業前に十分確かめてください。
 - ◆ 埋設物があると、先端工具が触れたときに感電したり、漏電やガス漏れが発生したりして、事故の原因になります。
3. 使用中に振り回されないよう、破つりハンマー本体にしっかりとサイドハンドルを取り付け、本体を確実に保持し作業してください。
 - ◆ 確実に保持しないと、けがの原因になります。
4. 使用中は、先端工具や回転部、切り粉などの排出部に、手や顔などを近づけないでください。
 - ◆ けがの原因になります。
5. 取扱説明書に記載されている用途、または能力以上の作業に使用しないでください。
 - ◆ 発煙・発火の原因になります。
6. 使用中に破つりハンマーの調子が悪くなったり、異常音がしたりしたときは、直ちに「メインスイッチ」を切ってください。使用を中止し、お買い求めの販売店またはポッシュ電動工具サービスセンターに点検・修理を依頼してください。
 - ◆ そのまま使用していると、事故の原因になります。

7. 誤って落としたり、ぶついたりしたときは、先端工具や破つりハンマー本体などに破損や亀裂、変形がないことをよく点検してください。

◆ 破損や亀裂、変形があると、事故の原因になります。

8. 石綿は、人体に有害です。このような成分を含んだ材料を加工するときは、防じん対策をしてください。

ご安全
注意の
上意

 注意

1. 先端工具や付属品は、取扱説明書に従って確実に取り付けてください。

◆ 確実にないと外れたりし、けがの原因になります。

2. 使用中は、軍手など巻き込まれる恐れがある手袋を着用しないでください。

◆ 回転部に巻き込まれ、けがの原因になります。

3. 作業時は、ヘルメット・安全靴を着用してください。

4. 作業直後の先端工具や切り粉などは高温になっていますので、触れないでください。

◆ やけどの原因になります。

5. 高所作業のときは、下に人がいないことをよく確かめてください。

◆ 材料や破つりハンマー本体などを落としたとき、事故の原因になります。

6. 本体を作動させたまま、台や床などに放置しないでください。

◆ 事故の原因になります。

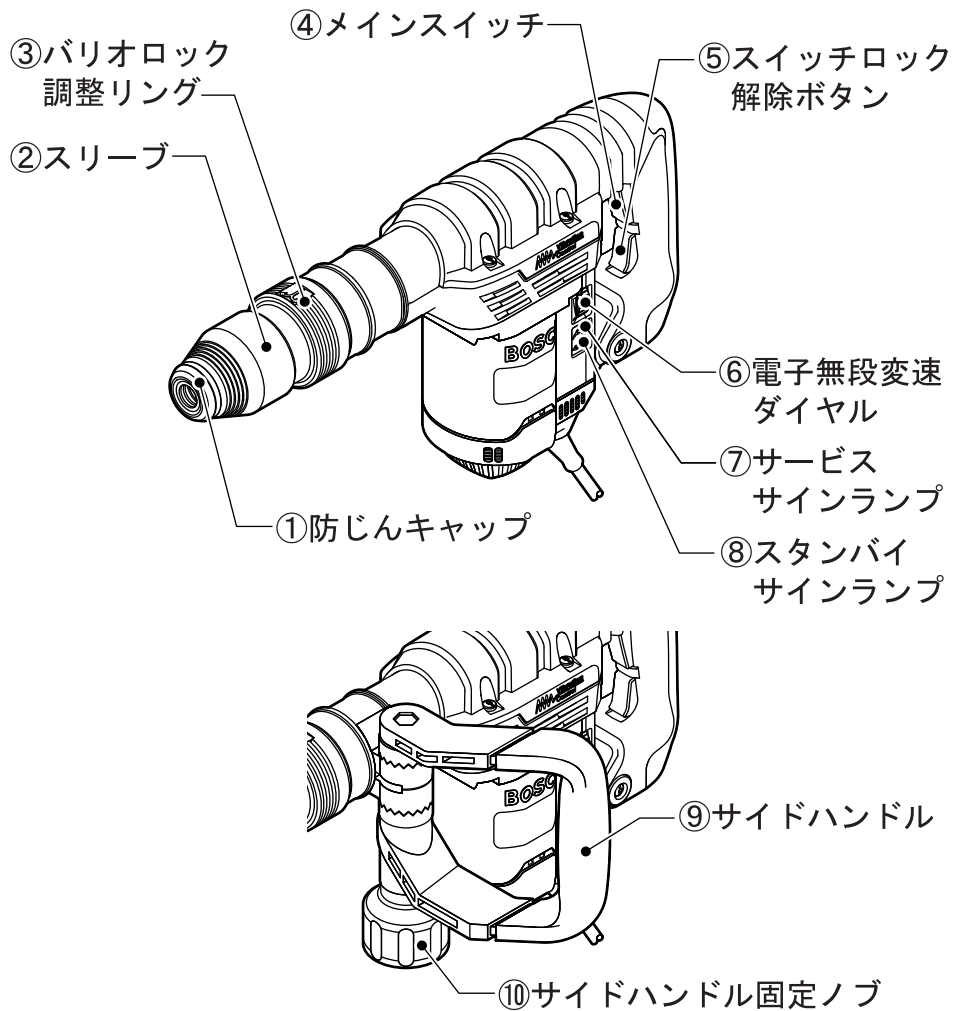
本製品について

用途

- ◆ コンクリート、石材への破つり作業

本製品について

各部の名称



◆このイラストの形状・詳細は、実物と異なる場合があります。

仕 様

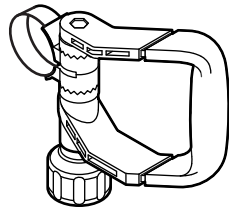
型 番	GSH 5CE/N2
電 源	AC100V, 50/60Hz
消費電力 (入力)	1150 W
打撃数 (無負荷時)	1300~2900 min ⁻¹ (回/分)
打撃力	2~13 J
ツールホルダー	SDS-max
バリオロック機構の有無*	有 (30度ずつ12段階)
質量 (サイドハンドル含む)	5.8 kg

本
製
品
に
つ
い
て

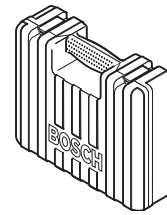
*バリオロック機構とは、先端工具の角度を変更できる機構のことです。

標準付属品

本製品にて



サイドハンドル



キャリングケース

◆イラストの形状・詳細は、実物と異なる場合があります。

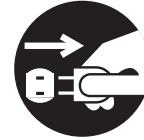
使い方

作業前の準備をする



警告

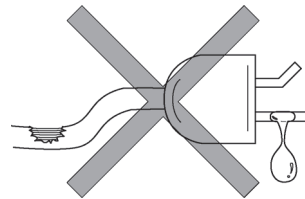
- ◆ 作業前の準備をするときは必ず「メインスイッチ④」を切り、電源プラグを電源コンセントから抜いてください。
- ◆ 電源コードや電源プラグが損傷しているときは、直ちに使用を中止してください。お買い求めの販売店または、ボッシュ電動工具サービスセンターに修理を依頼してください。



使
い
方

● 使用電源を点検する

- 単相 AC100V (50/60Hz) か？
- 電源コンセント不良（ガタ）のため、電源プラグが簡単に抜けないか？
- 電源コードが断線していたり、電源プラグが破損していないか？



電子タイプ（コンスタント機能）電動工具をご使用時の電源に関するお願い

使用電源は、銘板に表示してある電圧で使用してください。
電力供給が不安定な場合には電力が一定に供給できるようにしてください。

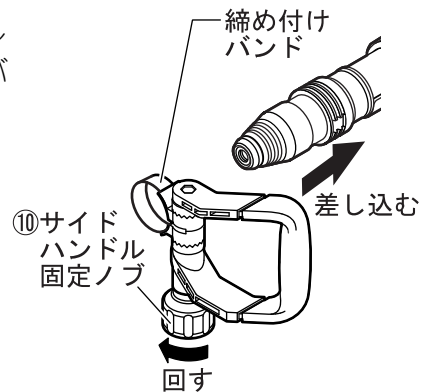
- 配電器を使用する場合には昇圧器等の対策をしてください。
- 発電機を電源とする場合にはインバーター式発電機をご使用ください。

電力の供給が一定でないと製品に損傷を与えたり、製品が正常に作動しない場合があります。

● サイドハンドルを取り付ける・取り外す

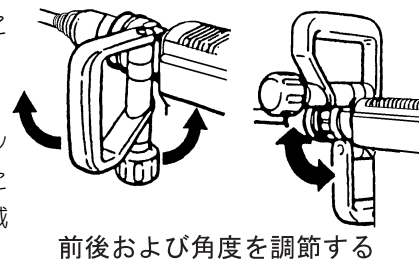
取り付け

1. サイドハンドル固定ノブ⑩を回してサイドハンドル⑨の締め付けバンドを緩めます。
2. 本体に差し込みます。

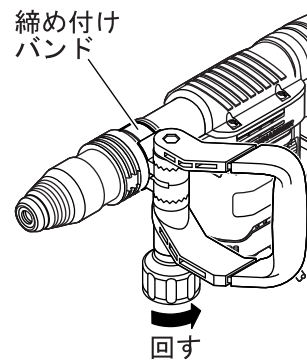


3. サイドハンドル⑨を回して、作業に適した位置に合わせます。

☞ 作業に適した位置にサイドハンドル⑨を固定すると、作業中に安定した姿勢が取れ、疲労を減らすことができます。



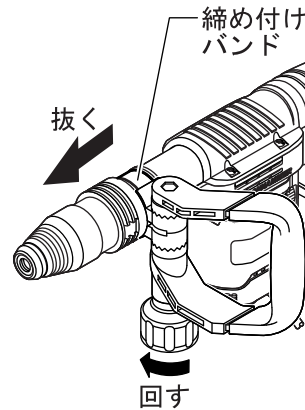
4. 締め付けバンドが、溝にはまっているか確認します。
5. サイドハンドル固定ノブ⑩を回して、しっかりと締めます。この際、ガタつきがないか確認してください。



使
い
方

取り外し

1. サイドハンドル固定ノブ⑩を回してサイドハンドルの締め付けバンドを緩めます。
2. サイドハンドル⑨を本体から抜き取ります。



● 先端工具を選ぶ

材料、作業内容に合わせて先端工具を選択してください。

● 先端工具（または別売アクセサリ）を取り付ける・取り外す



警告

- ◆ けがの発生を防ぐため、先端工具を取り付けたり取り外したりするときは、電源プラグを電源コンセントから抜いてください。



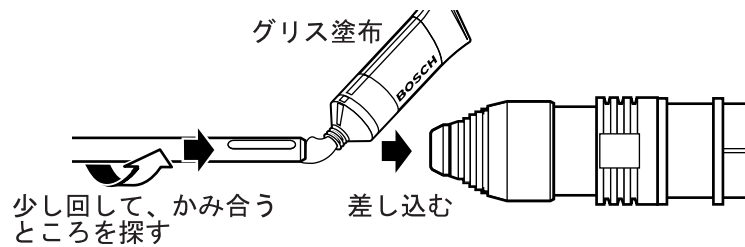
注意

- ◆ 作業直後の先端工具は高温になります。冷たくなってから、先端工具を取り外してください。
- ◆ 先端工具は、刃先に触れないように注意して扱ってください。けがの発生を防ぐため、手袋を着用して扱ってください。
- ◆ 本体の故障を防ぐため、防じんキャップ①に異常がないか確認してください。損傷がある場合は交換が必要です。（「修理を依頼するときは」を参照してください）

取り付け

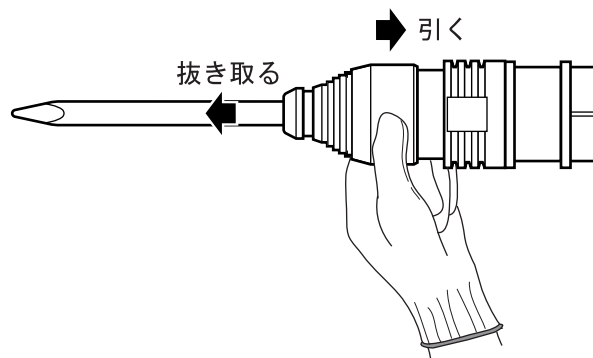
1. 先端工具の挿入部分を清掃し、グリスを塗ります。
2. 先端工具を取り付け孔に差し込み、少し回してかみ合うところを探します。
3. かみ合ったところで、さらに深くカチッと音がするまで差し込み固定します。
4. 確実に取り付けられたかどうか、先端工具を引いて抜けないこと確認します。

使
い
方



取り外し

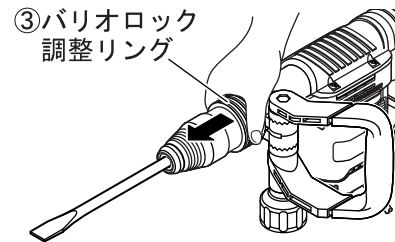
スリーブ②を後方へ引きながら、先端工具を抜き取ります。



作業する

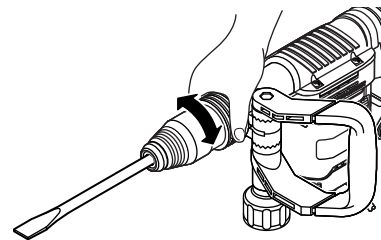
① 破つり用先端工具の向きをセットする（バリオロック機構）

1. バリオロック調整リング③を前（スリーブ側）にスライドさせて、しっかり押さえます。

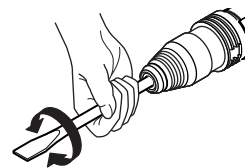


2. バリオロック調整リング③を回して、先端工具を任意の向きにセットします。

☞ 先端工具の向きは、30度ずつ12段階にセットすることができます。



3. バリオロック調整リング③を離し、先端工具を固定します。



4. 確実に取り付けられたかどうか、先端工具を引いて抜けないことで確認します。

② 電源プラグを電源コンセントに差し込む

警告 ◆ 「メインスイッチ④」が引き込まれた状態になっていないことを確かめてから、電源プラグを電源コンセントに差し込んでください。

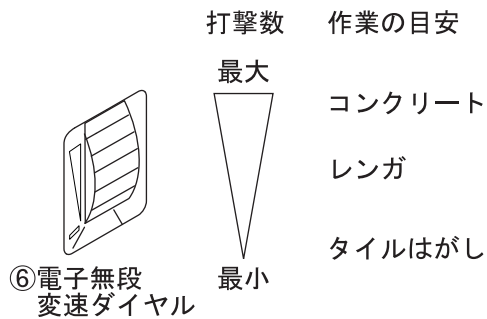
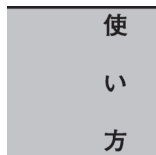
☞ スタンバイサインランプ（緑）⑧が点灯します。

使
い
方

③ 「電子無段変速ダイヤル⑥」を調整する

☞ 「電子無段変速ダイヤル⑥」を“低速側”にして長時間作業することは、避けてください。モーターと連動している冷却ファンの回転数が落ち、冷却効果が下がります。

本機は、コンクリートへの作業をメインに設計されています。
電源プラグを電源コンセントから抜いて通電を停止すると、打撃数は自動的に最大値に設定されます。(通電停止後、約10秒後より)
「電子無段変速ダイヤル⑥」で、作業内容に合った打撃数に調整してください。

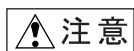


④ 「メインスイッチ④」を操作する



警告

- ◆ 作業中に振り回されないよう、破つりハンマー本体にサイドハンドル⑨を取り付けてください。両手で本体のグリップとサイドハンドル⑨をしっかり保持し、作業してください。
- ◆ 作業中は常に、破つりハンマー本体より後方に電源コードがくるようにしてください。
電源コードが回転部に巻き込まれると事故の原因になります。



注意

- ◆ 作業時、破つりハンマー本体は軽く押しつけるだけで破つれます。必要以上に強く押しつけると、作業効率が低下します。
- ◆ 作業直後の先端工具は高温になります。やけどを負う恐れがありますので、触れないでください。

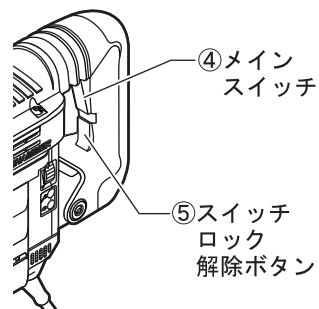
スイッチの ON/OFF

スイッチの ON/OFF は「メインスイッチ④」と「スイッチロック解除ボタン⑤」で行います。

スイッチ ON : 「メインスイッチ④」を引き込みます。

スイッチがロックされるまで引き込んでください。

スイッチ OFF : 「スイッチロック解除ボタン⑤」を引き込みます。



☞ スタンバイサインランプ⑧が点灯しているにもかかわらず、「メインスイッチ④」を引き込んででも作動しない場合は、お買い求めになった販売店またはボッシュ電動工具サービスセンターへ修理を依頼してください。

使
い
方

困ったときは

故障かな?と思ったら

- ① 『取扱説明書』を読み直し、使い方に誤りがないか確かめます。
- ② 次の代表的な症状が当てはまるかどうか確かめます。

症 状	原 因	対 処
スタンバイサインランプ⑧が点灯しない	電源プラグが電源コンセントに差し込まれていない 電源コードが断線している	電源プラグを電源コンセントに差し込む 修理を依頼する
「メインスイッチ④」を引き込んでも作動しない	電源プラグが電源コンセントに差し込まれていない 電源コードが断線している スイッチが故障している	電源プラグを電源コンセントに差し込む スタンバイサインランプ⑧が点灯しているか確認する 修理を依頼する 修理を依頼する
破つりに時間がかかる	先端工具が摩耗している 使用電源の電圧が低い 寒くてグリスが固くなっている	先端工具を研磨または交換する 100Vの電源を使う 数分間、暖機運転をする
作動したまま止まらない	「メインスイッチ④」が保持状態になっている	「スイッチロック解除ボタン⑤」を引き込み、保持状態を解除する
先端工具が挿入できない	ツールホルダー内に異物がつまっている	修理を依頼する
サービスサインランプ⑦が点灯している	カーボンブラシの交換時期になっている	オーバーホールを依頼する 22ページ「お手入れと保管」参照

困ったときは

修理を依頼するときは

- ◆ 『故障かな?と思ったら』を読んでもご不明な点があるときは、お買い求めの販売店または弊社コールセンターフリーダイヤルまでお尋ねください。
- ◆ 修理を依頼されるときは、お買い求めの販売店またはボッシュ電動工具サービスセンターにご相談ください。
- ◆ この製品は厳重な品質管理体制の下に製造されています。万一、本取扱説明書に書かれたとおり正しくお使いいただいたにもかかわらず、不具合（消耗部品を除きます）が発生した場合は、お買い求めの販売店または、ボッシュ電動工具サービスセンターまでご連絡ください。弊社で現品を点検・調査のうえ、対処させていただきます。お客様のご使用状況によって、修理費用を申し受ける場合があります。あらかじめご了承ください。

コールセンターフリーダイヤル ☎ 0120-345-762

土・日・祝日を除く、午前9:00~午後6:00

※携帯電話からお掛けのお客様は、TEL. 03-5485-6161 をご利用ください。
コールセンターフリーダイヤルのご利用はできませんのでご了承ください。

ボッシュ株式会社ホームページ <http://www.bosch.co.jp>

ボッシュ電動工具サービスセンター

〒360-0107 埼玉県熊谷市千代 39

TEL 048-536-7171 FAX 048-536-7176

ボッシュ電動工具サービスセンター西日本

〒811-0104 福岡県糟屋郡新宮町の野 741-1

TEL 092-963-3486 FAX 092-963-3407

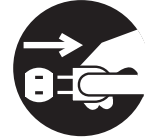
困ったときは

お手入れと保管



警告

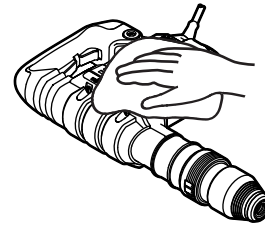
◆ お手入れのときは、電源プラグを電源コンセントから抜いてください。



クリーニング

- 通風口やスリーブなどに付いたゴミ、ホコリを取り除く
- 乾いた、柔らかい布で本体の汚れをふき取る

☞ 変色の原因になるベンジンなどの溶剤は使わないでください。



カーボンブラシの交換（サービスサインランプ）

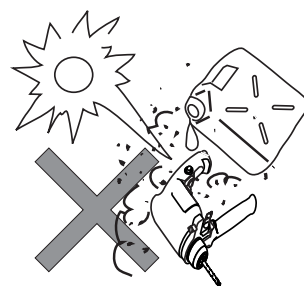
- カーボンブラシ交換時期の約 8 時間前になるとサービスサインランプ（赤）⑦が点灯します。
サービスサインランプ（赤）⑦が点灯したら、カーボンブラシの交換と同時に、オーバーホールされることをお勧めします。

☞ カーボンブラシの交換作業は、お買い求めの販売店またはポッシュ電動工具サービスセンターに依頼してください。

保管

- 破つりハンマーを使った後は、きちんと保管する

- 子供の手が届くところ、または錠が掛からないところに置かない。
- 風雨にさらされたり、湿度の高いところに置かない。
- 直射日光が当たったり、車中など高温になるところに置かない。
- ガソリンなど、引火性が高いものの近くに置かない。





MEMO

Horizontal lines for memo content



